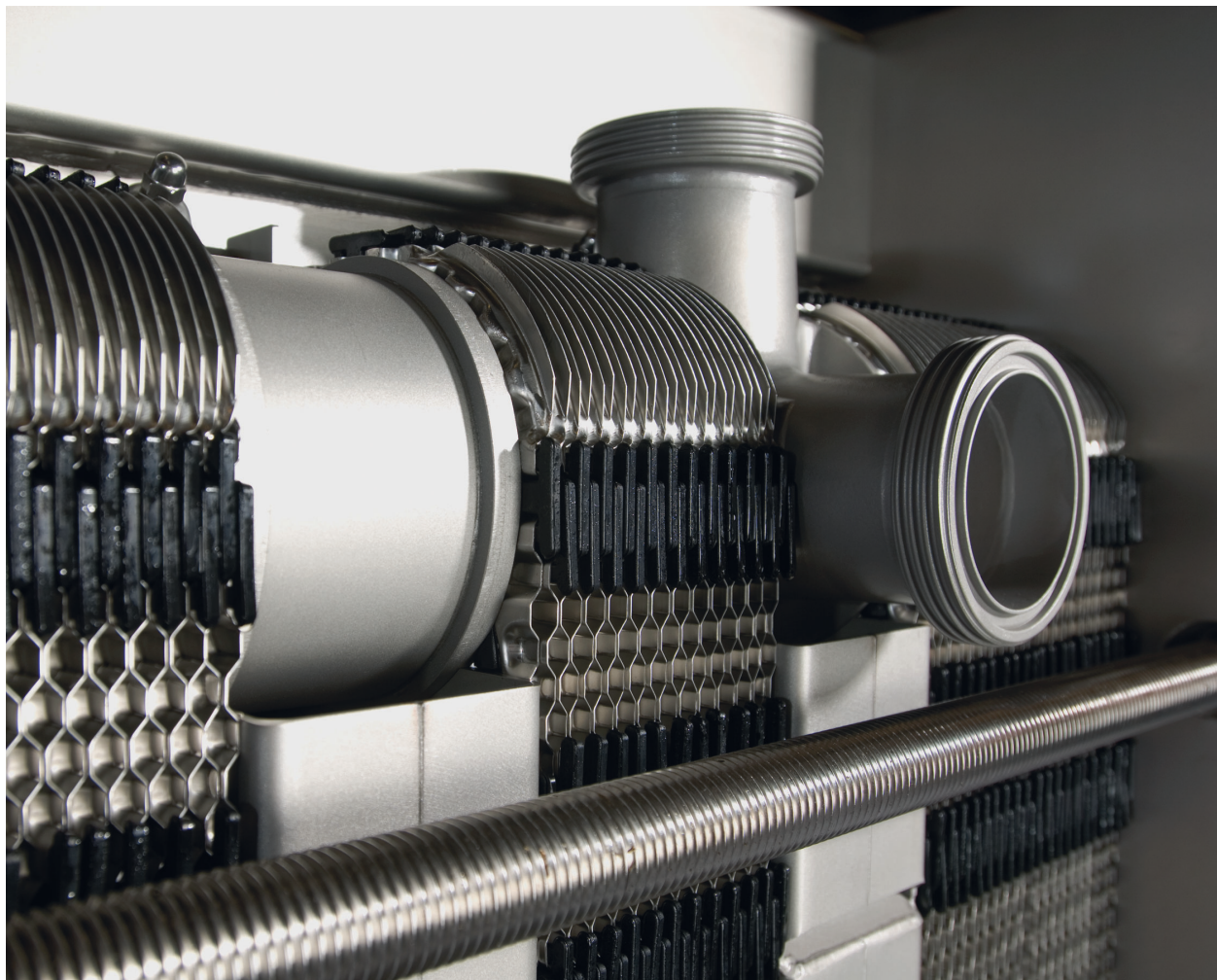


Návod k údržbě Deskový výměník tepla



Tetra Pak® Plate Heat Exchanger

Lit. Kód 200010772-1-CS

**Vyrobila společnost Alfa Laval pro společnost Tetra Pak
Dodává a servis provádí společnost Tetra Pak**

Vždy kontaktujte svého místního zástupce společnosti Tetra Pak, i když jsou v tomto návodu uvedeny odkazy na společnost Alfa Laval.

Jak kontaktovat společnost Tetra Pak:

Kontaktní informace pro všechny země jsou průběžně aktualizovány na webových stránkách.

Navštivte prosím stránky www.tetrapak.com a spojte se s místním zástupcem společnosti Tetra Pak.

Publikoval:

Alfa Laval Technologies AB

Box 74

SE-226 55

226 55 Lund, Švédsko

Telefonní ústředna: +46 46 36 65 00

info@alfalaval.com

Originální instrukce jsou v anglickém jazyce

© Alfa Laval 2023-09

This document and its contents are subject to copyrights and other intellectual property rights owned by Alfa Laval AB (publ) or any of its affiliates (jointly "Alfa Laval"). No part of this document may be copied, re-produced or transmitted in any form or by any means, or for any purpose, without Alfa Laval's prior express written permission. Information and services provided in this document are made as a benefit and service to the user, and no representations or warranties are made about the accuracy or suitability of this information and these services for any purpose. All rights are reserved.



English

Use the QR code, or visit www.alfalaval.com/tetrapak-manuals, to download a local language version of the manual.

العربية

، لتتنزيل إصدار اللغة المحلية للدليل ، استخدم رمز الاستجابة السريعة أو قم بزيارة www.alfalaval.com/tetrapak-manuals

български

Използвайте QR кода или посетете следния адрес www.alfalaval.com/tetrapak-manuals, за да свалите версия на ръководството за употреба на Вашия език.

Český

Použijte kód QR nebo navštivte www.alfalaval.com/tetrapak-manuals a stáhněte si místní jazykovou verzi tohoto návodu.

Dansk

Brug QR-koden, eller følg www.alfalaval.com/tetrapak-manuals for at downloade en lokal sprogversion af manualen.

Deutsch

Verwenden Sie den QR-Code oder besuchen Sie www.alfalaval.com/tetrapak-manuals, um die lokale Sprachversion des Handbuchs herunterzuladen.

ελληνικά

Χρησιμοποιήστε τον κωδικό QR ή επισκεφτείτε τη σελίδα www.alfalaval.com/tetrapak-manuals, για να κατεβάσετε μια έκδοση του εγχειριδίου στην τοπική σας γλώσσα.

Español

Utilice el código QR o visite www.alfalaval.com/tetrapak-manuals para descargar una versión del manual en el idioma local.

Eesti

Kasutusjuhendi kohaliku keeleversiooni allalaadimiseks kasutage QR-koodi või külastage aadressi www.alfalaval.com/tetrapak-manuals.

Suomi

Käytä QR-koodia tai avaa osoite www.alfalaval.com/tetrapak-manuals, niin voit ladata käyttöohjeen paikallisella kielellä.

Français

Utilisez le QR-code ou rendez-vous sur le site www.alfalaval.com/tetrapak-manuals, pour télécharger une version du manuel dans la langue locale.

Hrvatski

Upotrijebite QR kod ili posjetite www.alfalaval.com/tetrapak-manuals ako želite preuzeti verziju priručnika na lokalnom jeziku.

Magyar

Használja a QR-kódot, vagy látogasson el a www.alfalaval.com/tetrapak-manuals webhelyre a kézikönyv helyi nyelvű változatának letöltéséhez.

Italiano

Utilizzate il codice QR o visitate il sito www.alfalaval.com/tetrapak-manuals per scaricare una versione del manuale nella lingua locale.

日本語

コード、または www.alfalaval.com/tetrapak-manuals、現地語版のマニュアルをダウンロードすることができます。

한국어

코드를 사용하거나 www.alfalaval.com/tetrapak-manuals 에서 사용 설명서의 해당 언어 버전을 다운로드 하십시오.

Lietuvos

Naudokite greitojo atsako (QR) kodą arba apsilankykite www.alfalaval.com/tetrapak-manuals, kad atsisiųstumėte vadovo vietos kalbos versiją.

Latvijas

Lai lejupielādētu rokasgrāmatas versiju vietējā valodā, izmantojiet QR kodu vai apmeklējiet www.alfalaval.com/tetrapak-manuals.

Nederlands

Gebruik de QR-code, of bezoek www.alfalaval.com/tetrapak-manuals om een handleiding in een andere taal te downloaden.

Norsk

Brug QR-koden, eller gå til www.alfalaval.com/tetrapak-manuals for å laste ned en versjon av håndboken på et lokalt språk.

Polski

Aby pobrać instrukcję w innej wersji językowej, zeskanuj kod QR lub otwórz stronę www.alfalaval.com/tetrapak-manuals.

Português

Utilize o código QR ou visite www.alfalaval.com/tetrapak-manuals para descarregar uma versão do manual na língua local.

Português do Brasil

Use o QR ou visite www.alfalaval.com/tetrapak-manuals para baixar uma versão do manual no idioma local.

Românesc

Utilizați codul QR sau vizitați www.alfalaval.com/tetrapak-manuals, pentru a putea descărca o versiune a manualului în limba dumneavoastră.

Русский

Чтобы загрузить руководство на другом языке, воспользуйтесь QR-кодом или перейдите по ссылке www.alfalaval.com/tetrapak-manuals.

Slovenski

Če želite prenesti lokalno jezikovno različico priročnika, uporabite kodo QR ali obiščite spletno stran www.alfalaval.com/tetrapak-manuals.

Slovenský

Použite QR kód alebo navštívte stránku www.alfalaval.com/tetrapak-manuals a stiahnite si verziu príručky v miestnom jazyku.

Svenska

Använd QR-koden eller besök www.alfalaval.com/tetrapak-manuals för att hämta en lokal språkversion av bruksanvisningen.

Türkçe

Kılavuzun yerel dildeki versiyonunu indirmek için QR kodunu kullanın veya www.alfalaval.com/tetrapak-manuals adresini ziyaret edin.

中国

请使用二维码或访问 www.alfalaval.com/tetrapak-manuals，以下载本地语言版本的手册。

Obsah

1	Úvod	7
1.1	Účel použití	7
1.2	Viditelně předvídatelná zneužití	7
1.3	Základní znalosti	7
1.4	Dodané technické informace	8
1.5	Záruční podmínky	8
1.6	Rada	8
1.7	Ochrana životního prostředí	9
2	Bezpečnost	11
2.1	Bezpečnostní předpisy	11
2.2	Definice výrazů	11
2.3	Osobní ochranné prostředky	12
2.4	Práce ve výšce	13
3	Popis	15
3.1	Součásti	15
3.1.1	Průmyslové výměníky tepla	16
3.1.2	Sanitární deskové výměníky tepla	20
3.2	Typový štítek	23
3.3	Tvar svazku desek	25
3.4	Rozměr A	26
3.5	Označení strany desky	27
3.6	Uspořádání šroubů	28
3.7	Funkce	30
3.8	Víceoddílové	33
3.9	Víceprůchodové	34
4	Údržba	37
4.1	Deskový výměník tepla	37
4.1.1	Deskový výměník tepla – Vypouštění	37
4.1.2	Deskový výměník tepla – Otevření	38
4.1.3	Utahovací moment	42
4.1.4	Deskový výměník tepla – Zavření	43
4.1.4.1	Tvrdé materiály těsnění	46
4.1.5	Tlaková zkouška	49
4.1.6	Čištění	50
4.1.6.1	Všeobecné čištění deskového výměníku tepla	51
4.1.6.2	Hygienické procesy	53
4.1.6.3	Ruční čištění	56
4.1.7	Zvedací zařízení	60

4.1.7.1	Zdvihací zařízení.....	60
4.2	Rám.....	63
4.2.1	Montáž noh.....	63
4.3	Deska.....	65
4.3.1	Deska – Výměna.....	65
4.3.2	Přetěsnění desky.....	66
4.3.2.1	Deska – Výměna těsnění Clip-on a ClipGrip.....	67
4.3.2.2	Deska – Výměna těsnění Clip-ad.....	69
4.3.2.3	Deska – Výměna těsnění Base-ad.....	71
4.3.2.4	Deska – Výměna lepeného těsnění.....	73
5	Skladování.....	75
5.1	Vyřazení z provozu.....	75

1 Úvod

Tato příručka poskytuje potřebné informace pro údržbu utěsněného deskového výměníku tepla.

1.1 Účel použití

Účelem použití tohoto vybavení je přenos tepla v souladu s určenou konfigurací.

Každý jiný způsob použití je zakázán. Společnost Alfa Laval nenese odpovědnost za zranění nebo poškození, jestliže vybavení je použito pro jiný účel, než který je popsán shora.

1.2 Viditelně předvídatelná zneužití

- Nezvedejte ani nepřeppravujte bednu ani zařízení jiným způsobem, než který je uveden v této instruktážní příručce.
- Připojte potrubí způsobem, jaký je určen pro připojení k deskovému výměníku tepla. Těsnění a obložení se mohou poškodit, jestliže potrubí je připojeno nesprávným způsobem.
- U polosvařovaných jednotek je bezpečnostní problém, jestliže nesprávná trubka je připojena k nesprávnému portu, dvakrát zkontrolujte, jestli je připojeno správné médium ke správnému portu podle výkresů deskového výměníku tepla.
- Existuje nebezpečí poškození závěsů, jestliže zavěšujete nebo posunujete mnoho desek najednou. Doporučuje se manipulovat jen s jednou nebo nejvýše dvěma deskami najednou.
- Při nastavování rozměru A (vzdálenosti mezi vnitřkem desky rámu a vnitřkem tlakové desky) vždy utahujte šrouby křížem, stejnoměrně a jen po malých částech, aby se zamezilo příčnému posunu a hadovitému pohybu. Rozměr A společně s počtem desek lze nalézt na výkresu deskového výměníku tepla.
- Při zvyšování a snižování průtoku postupujte zvolna, aby se zamezilo deformaci desek a vytlačení těsnění, například vodním rázem.
- Při spuštění trochu zvýšte teplotu, aby se na těsnění nevytvořily praskliny nebo vyvolejte vyfouknutí. Viz část Spuštění v instalační příručce.
- Jestliže nebude deskový výměník tepla uveden do provozu do 6 měsíců, postupujte podle pokynů v části [Skladování](#).

1.3 Základní znalosti

Deskový výměník tepla musí být provozovaný osobami, které se seznámily s pokyny v tomto návodu a mají znalosti o provozu. Toto zahrnuje znalosti preventivních opatření vztahujících se k typu média, tlakům, teplotám v deskovém výměníku tepla, včetně konkrétních preventivních opatření, která tento postup vyžaduje.

Údržba a instalace deskového výměníku tepla musí být prováděna osobami, které mají znalosti a oprávnění dle místních právních úprav. Tyto mohou zahrnovat činnosti, jako vedení potrubí, svařování a jiný druh údržby.

Ohledně činností údržby, které nejsou popsány v tomto návodu, kontaktujte zástupce společnosti Alfa Laval.

1.4 Dodané technické informace

Aby bylo možné považovat příručku za kompletní, musí být k dispozici následující dodaná dokumentace:

- **Prohlášení o shodě**
V příslušných případech.
- **Seznam součástí**
Seznam materiálu, jak je vybavení sestavováno.
- **Seznam zavěšení desek**
Popis instalace svazku desek.
- **Technické údaje**
Informace o připojení, měření a informace o sekci.
- **Výkres deskového výměníku tepla**
Výkres dodaného deskového výměníku tepla.

Údaje o hmotnosti dodaného deskového výměníku tepla, stejně jako rozměry najdete na dodaném výkresu deskového výměníku tepla.

Uvedené dokumenty jsou jedinečné pro dodaný produkt (sériové číslo vybavení). Instrukce mohou být doprovázeny, kde je to účelné, technickými dokumenty, výkresy a schémata potřebnými pro plné porozumění těmto instrukcím.

Výkresy deskového výměníku tepla uvedené v této příručce jsou výkresy, které jsou součástí dodávky.

1.5 Záruční podmínky

Záruční podmínky jsou obvykle zahrnuty do podepisované kupní smlouvy před objednávkou deskového výměníku tepla. Případně mohou být záruční podmínky zahrnuty do dokumentace k nabídce prodeje nebo v odkazu na dokument specifikující platné podmínky. Dojde-li během stanovené záruční doby k závadě, vždy se poraďte s vaším zástupcem společnosti Alfa Laval.

1.6 Rada

Níže uvedené informace vždy konzultujte se zástupcem společnosti Alfa Laval:

- Rozměry nových souborů desek, pokud chcete změnit počet desek.
- Volbu materiálu pro těsnění, pokud se mají provozní teploty a tlaky trvale změnit nebo pokud chcete v deskovém výměníku tepla zpracovávat jiné médium.

1.7 Ochrana životního prostředí

Zlepšená energetická účinnost při optimálním způsobu provozování kompaktních výměníků tepla od společnosti Alfa Laval podle našich doporučení pro údržbu povede k úsporám energie a snížení provozních nákladů (OPEX).“

Správa odpadu

Oddělujte, recyklujte nebo likvidujte veškerý materiál a komponenty bezpečným, ekologickým způsobem nebo podle státní legislativy nebo místních předpisů. Jestliže máte nejasnosti ohledně materiálu, ze kterého je vyroben komponent, kontaktujte místního prodejce Alfa Laval. Využívejte certifikovanou (ISO 14001 nebo podobně) společnost zabývající se šrotováním nebo likvidací odpadů.

Rozbalení výrobku

Obalové materiály obsahují dřevo, plasty, kartónové krabice a v některých případech kovové pásy.

- Dřevo a kartónové krabice lze opakovaně použít, recyklovat nebo použít jako zdroj energie.
- Plasty je třeba recyklovat nebo pálit v licencované spalovně odpadků.
- Kovové pásy je třeba odeslat k recyklaci materiálů.

Údržba

- Veškeré kovové součásti je třeba odeslat k recyklaci materiálů.
- Olej, všechny nekovové opotřebené součásti, čisticí prostředky, hadry a ostatní čisticí materiály musí být zpracovány podle místních předpisů.

Likvidace

Po skončení životnosti je třeba zařízení recyklovat podle příslušných, místně platných předpisů. Kromě zařízení samotného musí být posouzeny a správným způsobem zpracovány veškeré zbytky nebezpečných zpracovávaných kapalin. Pokud máte pochybnosti nebo pokud chybí příslušné místní předpisy, kontaktujte prodejní kancelář Alfa Laval.

Tato strana je úmyslně ponechána prázdná.

2 Bezpečnost

2.1 Bezpečnostní předpisy

Deskový výměník tepla musí být používán a udržován dle pokynů společnosti Alfa Laval uvedených v této příručce. Nesprávná manipulace s deskovým výměníkem tepla může mít vážné důsledky, může dojít ke zranění osob nebo poškození majetku. Společnost Alfa Laval nepřijímá žádnou zodpovědnost za poškození nebo zranění, ke kterému dojde v důsledku nedodržení pokynů uvedených v tomto návodu.

Deskový výměník tepla je nutné používat v souladu se zadanou konfigurací materiálu, typů média, teplot a tlaku stanovených pro konkrétní typ vašeho deskového výměníku tepla.

2.2 Definice výrazů



VAROVÁNÍ Typ nebezpečí

VAROVÁNÍ označuje potenciálně nebezpečnou situaci, která může vést k usmrcení nebo vážnému poranění.



VÝSTRAHA Typ nebezpečí

UPOZORNĚNÍ označuje potenciálně nebezpečnou situaci, která může vést k lehčímu nebo středně vážnému poranění.



POZNÁMKA

POZNÁMKA označuje potenciálně nebezpečnou situaci, která může vést k poškození majetku, jestliže se jí nevyhnete.



2.3 Osobní ochranné prostředky

Ochranná obuv

Boty se zesílenou špičkou minimalizují zranění nohou způsobeného padajícími předměty.



Ochranná přilba

Jakákoliv přilba určená k ochraně hlavy před náhodným zraněním.



Ochranné brýle

Pár ochranných brýlí pro ochranu očí před nebezpečím.



Ochranné rukavice

Rukavice, které chrání ruce před nebezpečím.



Bezpečnost

2.4 Práce ve výšce

 **VAROVÁNÍ** Nebezpečí pádu.

U jakékoliv práce ve výšce si vždy zajistěte a používejte bezpečnostní prostředky. Dodržujte místní předpisy pro práci ve výšce. Používejte štafle nebo pojízdnou pracovní plošinu a bezpečnostní postroj. Vytvořte bezpečnostní prostor kolem místa práce a zajistěte nástroje a ostatní předměty před pádem.

Jestliže instalace vyžaduje práci ve výšce dvou metrů nebo výše, je nutné vzít v úvahu bezpečnostní opatření.



Bezpečnost



Bezpečnost

Tato strana je úmyslně ponechána prázdná.

3 Popis

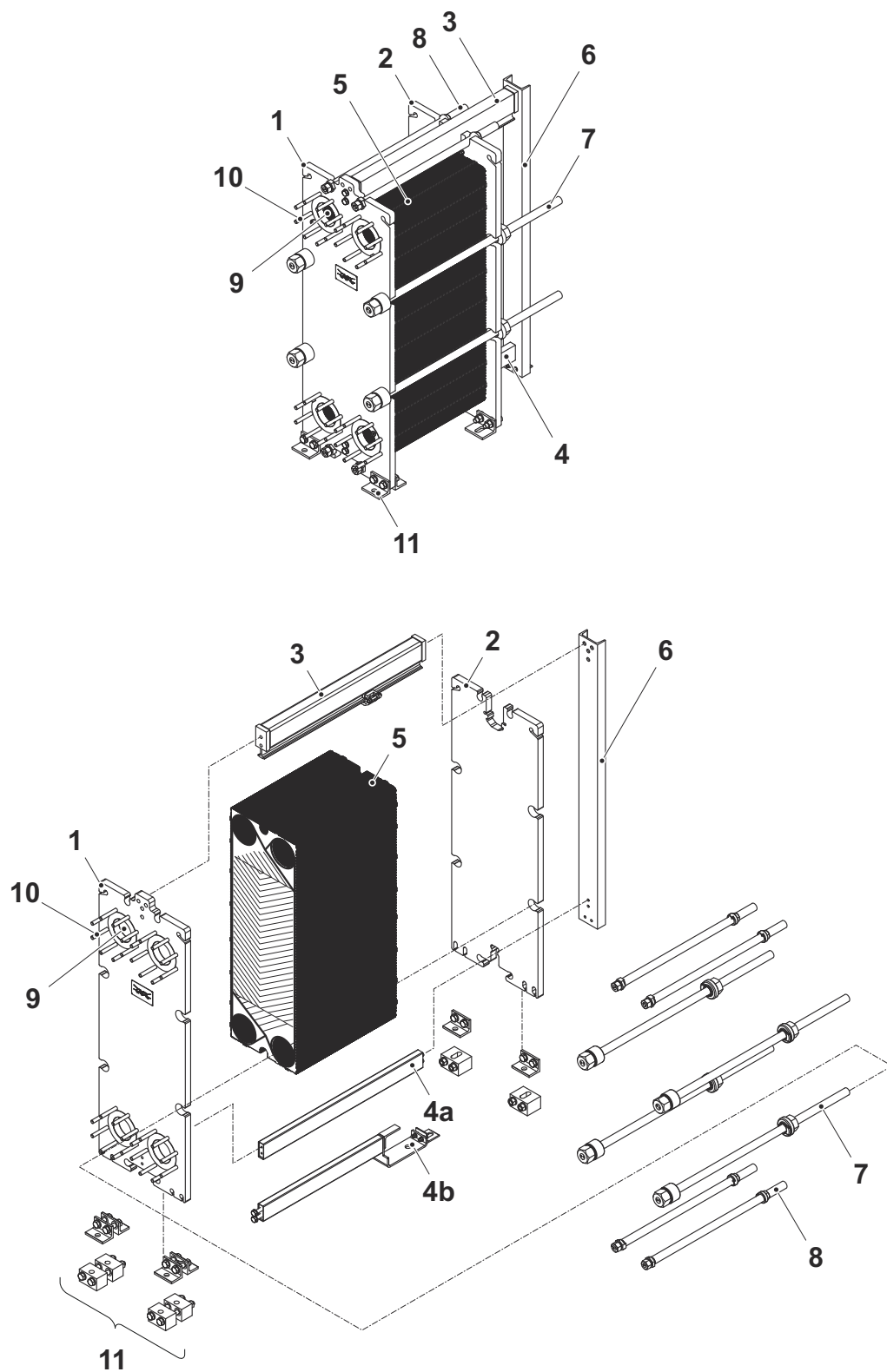
3.1 Součásti

Tato kapitola popisuje hlavní součásti a příslušenství deskového výměníku tepla Alfa Laval.

3.1.1 Průmyslové výměníky tepla

Hlavní součásti

Obrázek znázorňuje rozložený výměník Alfa Laval T15 s alternativními součástmi.



1. Základní deska

Pevná deska s množstvím vstupních otvorů pro připojení systému potrubí.

2. Přítlačná deska

Pohyblivá deska, která stlačuje svazek desek proti desce rámu. Přítlačná deska může obsahovat množství vstupních otvorů pro připojení systému potrubí.

3. Nosná tyč

Nese svazek desek a přítlačnou desku.

4. Vodicí tyč

Udržuje všechny desky zarovnané v dolní části.

a. Standardní

b. Kompaktní konstrukce

5. Svazek desek

Označení pro všechny desky, které jsou nainstalované mezi základní deskou a přítlačnou deskou. Svazek desek se může skládat z těchto prvků:

- Kanálové deska

Desky umístěné mezi koncovou deskou I a koncovou deskou II nebo přechodovou deskou.

- Koncová deska I

Deska umístěná vedle přítlačné desky.

- Koncová deska II

Deska umístěná vedle základní desky.

- Přechodová deska

Deska umístěná vedle přítlačné desky.

- Kazeta se dvěma deskami

Dvě desky svařené dohromady. Pro polosvařované výrobky.

- Těsnění

Těsnění jsou namontovaná mezi deskami, aby se předešlo netěsnosti.

6. Podpůrný sloupek

Podpírá nosnou tyč a vodicí tyč. U některých menších modelů deskových výměníků tepla není podpůrný sloupek použit.

7. Stahovací šroub

Stlačuje soubor desek mezi základní a přítlačnou deskou.

8. Zajišťovací šroub

Kratší než stahovací šroub, slouží k dalšímu zajištění svazku desek.

9. Vstupní otvor

Vstupní otvory procházející základní deskou umožňují vstup a výstup média z deskového výměníku tepla.

10. Pomocný šroub

Závrtné šrouby kolem vstupních otvorů pro montáž přírubových spojů k deskovému výměníku tepla.

11. Noha

Zajišťuje stabilitu deskového výměníku tepla a v závislosti na konstrukci může sloužit k připevnění deskového výměníku tepla k základně pomocí šroubů.

Víceoddílové a víceprůchodové

• Dělicí desky

Plné desky z nerezavějící oceli používané ve víceprůchodových konfiguracích. Podporují vstupy bez otvorů v otáčecí desce.

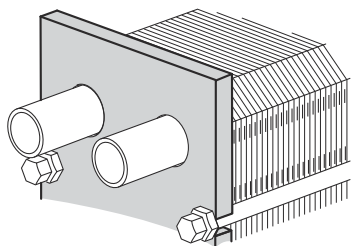
• Oddíl

Při používání spojovacích desek bude deskový tepelný výměník obsahovat několik oddílů (svazků desek).

Připojení

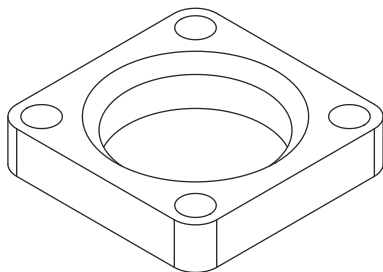
• Napojení trubek

Deskový výměník tepla lze vybavit pevným trubkovým spojem pro různé typy spojovacích prvků, jako jsou trubky ke svařování, závitové trubky nebo drážkované trubky.



• Pravoúhlá plovoucí příruba

Pravoúhlá plovoucí příruba je speciální příruba, kterou společnost Alfa Laval dodává k využití v zákaznickém vedení trubek. Tato příruba se připojuje čtyřmi pomocnými šrouby.



Volitelné příslušenství

- **Kontrolní kryt**

Umožňuje kontrolu vstupním otvorem. Může být vybaven odvodňovací trubicí.

- **Ochranné kryty**

Kryjí svazek desek a chrání jej proti prosakování horkých nebo agresivních kapalin, vč. horkého svazku desek.

- **Ochrana šroubu**

Plastové trubky, které chrání závity stahovacích šroubů.

- **Ochrana šroubu**

Plastové nebo nerezové trubky, které chrání závity stahovacích šroubů.

- **Izolace**

Slouží k izolaci deskového výměníku tepla v aplikacích, kde je jeho povrch horký nebo studený.

- **Zdvihací zařízení**

Samostatné zařízení připojené k deskovému výměníku tepla za účelem jeho zdvihání.

- **Zemnicí oko**

Zemnicí spoj se používá k omezení rizika tvoření statické elektřiny v zařízení.

- **Kryt trysky**

Ochrana k zabránění vniknutí nečistot do deskového výměníku tepla během přepravy.

- **Výstupní filtr**

Ochrana k zabránění vniknutí nečistot do deskového výměníku tepla během provozu. Zpětné proudění není dovoleno

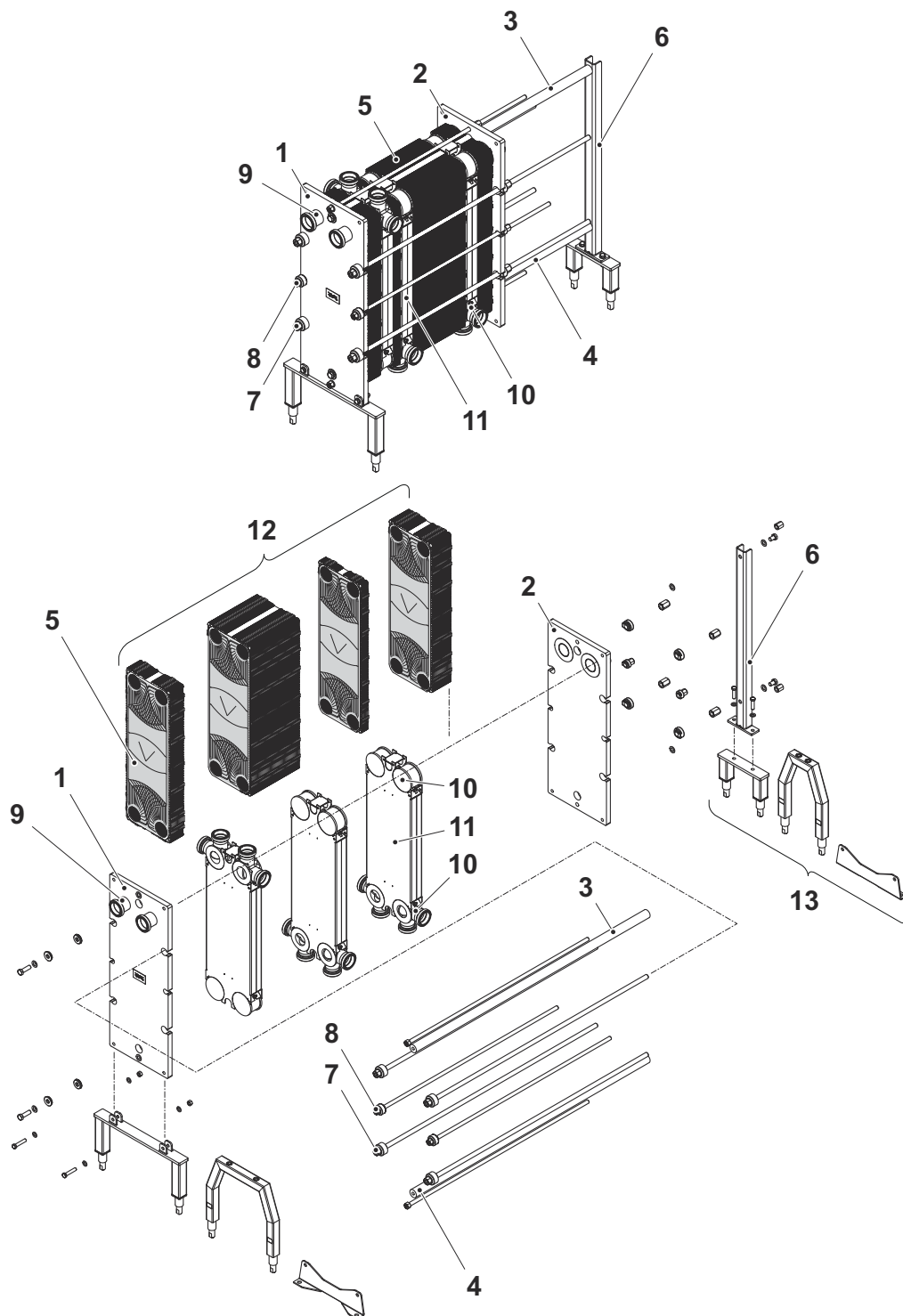
- **Odkapová vana**

V závislosti na typu kapaliny použité v deskovém výměníku tepla a typu instalace je někdy nutné použít odkapovou vanu (vypouštěcí nádobu), aby se zabránilo poranění obsluhy a poškození majetku.

3.1.2 Sanitární deskové výměníky tepla

Hlavní součásti

Obrázek znázorňuje rozložený výměník Alfa Laval H8 s alternativními součástmi.



1. Základní deska

Pevná deska s množstvím vstupních otvorů pro připojení systému potrubí.

2. Přítlačná deska

Pohyblivá deska, která stlačuje svazek desek proti desce rámu. Přítlačná deska může obsahovat množství vstupních otvorů pro připojení systému potrubí.

3. Nosná tyč

Nese svazek desek a přítlačnou desku.

4. Vodicí tyč

Udržuje všechny desky zarovnané v dolní části.

5. Svazek desek

Označení pro všechny desky, které jsou nainstalované mezi základní deskou a přítlačnou deskou. Svazek desek se může skládat z těchto prvků:

- Kanálové deska

Desky umístěné mezi koncovou deskou I a koncovou deskou II nebo přechodovou deskou.

- Koncová deska I

Deska umístěná vedle přítlačné desky.

- Koncová deska II

Deska umístěná vedle základní desky.

- Přechodová deska

Deska umístěná vedle přítlačné desky.

- Těsnění

Těsnění jsou namontovaná mezi deskami, aby se předešlo netěsnosti.

6. Podpůrný sloupek

Podepírá nosnou tyč a vodicí tyč.

7. Stahovací šroub

Stlačuje soubor desek mezi základní a přítlačnou deskou.

8. Zajišťovací šroub

Kratší než stahovací šroub, slouží k dalšímu zajištění svazku desek.

9. Přípojka

Pro připojení potrubního systému k deskovému výměníku tepla lze použít různé typy přípojek.

10. Roh

Součást na spojovací desce, která může mít různé funkce v závislosti na konstrukci. Umožňuje vstupování média do určitého oddílu deskového výměníku tepla a jeho opouštění.

11. Spojovací deska

Spojovací deska rozděljuje svazek desek na oddíly, které umožňují dva nebo více procesů přenosu tepla v jednom deskovém výměníku tepla.

12. Oddíl

Oddíl je součástí celého svazku desek.

13. Noha

Zajišťuje stabilitu deskového výměníku tepla a v závislosti na konstrukci může sloužit k připevnění deskového výměníku tepla k základně pomocí šroubů.

Víceoddílové a víceprůchodové

- **Spojovací deska**

Deska použitá pro oddělení dvou nebo více okruhů v jednom výměníku tepla. Soubor desek zapojený do takového okruhu se nazývá oddíl.

- **Dělicí desky**

Plné desky z nerezavějící oceli používané ve víceprůchodových konfiguracích. Podporují vstupy bez otvorů v otáčecí desce.

- **Oddíl**

Při používání spojovacích desek bude deskový tepelný výměník obsahovat několik oddílů (svazků desek).

Připojení

Potrubí se sanitárními fitinkami nebo obrubami umožňují vstup médií do deskového výměníku tepla a výstup z něj.

Volitelné komponenty

- **Ochranné kryty**

Kryjí svazek desek a chrání jej proti prosakování horkých nebo agresivních kapalin, vč. horkého svazku desek.

- **Ochrana šroubu**

Plastové nebo nerezové trubky, které chrání závity stahovacích šroubů.

3.2 Typový štítek

Na typovém štítku lze nalézt informace o typu jednotky, výrobní číslo a rok výroby. Rovněž jsou zde uvedeny údaje o tlakové nádobě s příslušnými kódy tlakové nádoby. Typový štítek je obvykle připevněn na základní desku nebo na přítlačnou desku. Typový štítek může být ocelový nebo nalepovací.

 **VAROVÁNÍ** Nebezpečí poškození zařízení.

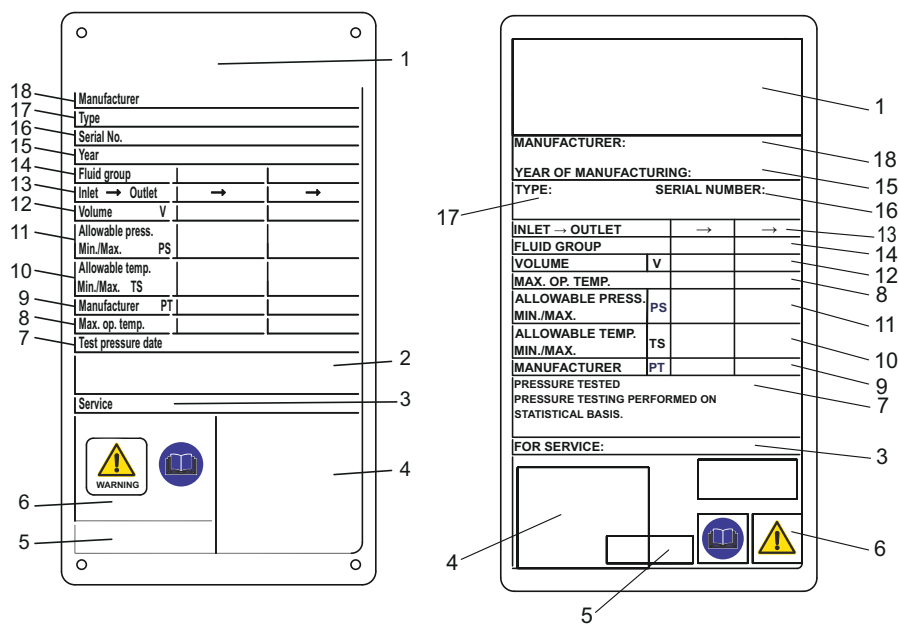
Pro každou jednotku je na typovém štítku uveden jmenovitý tlak a teplota. Tyto hodnoty nesmí být překročeny.

 **VÝSTRAHA** Nebezpečí poškození zařízení.

Při použití nálepek zabraňte kontaktu s agresivními chemikáliemi na čištění deskového výměníku tepla.

Jmenovitý tlak (11) a jmenovitá teplota (10) uvedené na typovém štítku jsou hodnoty, pro které je deskový výměník tepla schválen pod příslušným kódem tlakové nádoby. Jmenovitá teplota (10) může překročit maximální provozní teplotu (8), pro kterou bylo zvoleno těsnění. Pokud má být provozní teplota specifikovaná na výkresu deskového výměníku tepla jiná, je třeba kontaktovat dodavatele.

1. Prostor pro logo
2. Volný prostor
3. Servisní webová stránka
4. Návrh možných umístění přípojek / Umístění štítku 3A u jednotek 3A
5. Prostor pro značku posouzení
6. Varování, přečtěte si příručku
7. Datum tlakové zkoušky
8. Maximální provozní teplota
9. Tlaková zkouška výrobce (PT)
10. Přípustné teploty Min/Max (TS)
11. Přípustné tlaky Min/Max (PS)
12. Návrhový objem nebo objem pro jednotlivé kapaliny (V)
13. Umístění přípojek pro jednotlivé kapaliny
14. Návrhová skupina kapalin
15. Rok výroby
16. Sériové číslo
17. Typ
18. Název výrobce



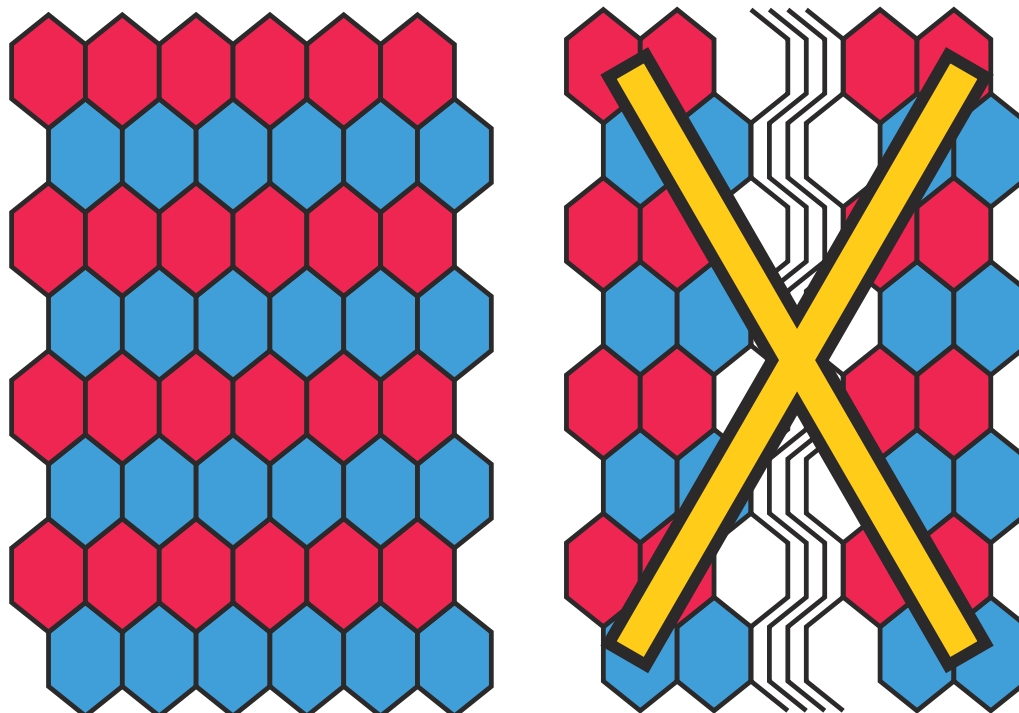
Obrázek 1: Příklad typových štítků.

3.3 Tvar svazku desek

Voštinový tvar

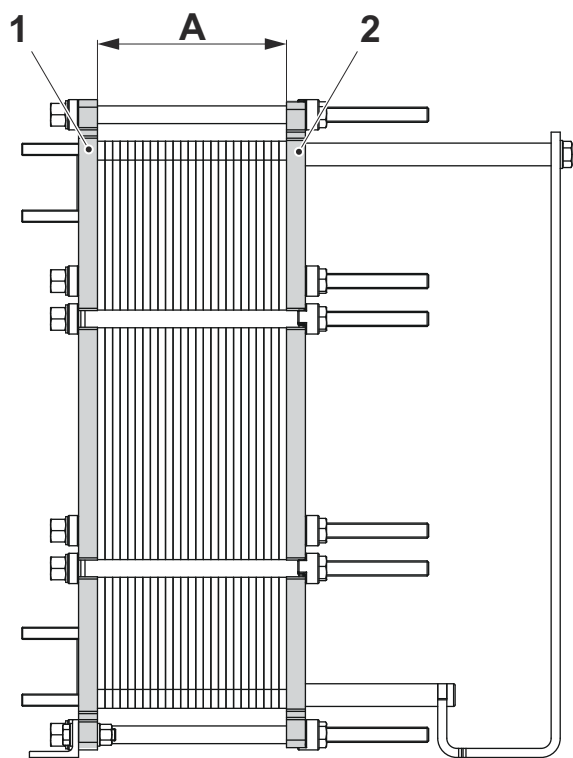
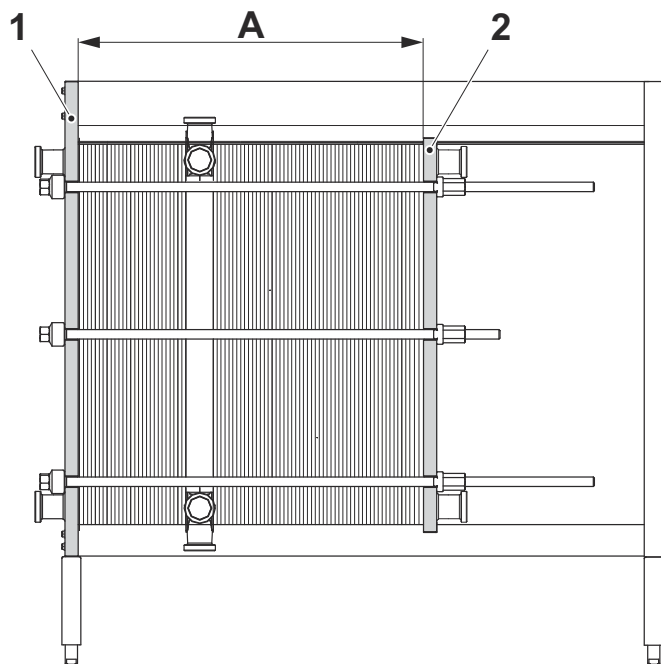
Když jsou desky zavěšeny podle seznamu zavěšení desek, v pohledu ze všech stran budou okraje tvořit voštinový tvar. Jestliže jste zavěsili desky svazku zpět do deskového výměníku tepla, můžete pozorovat tento svazek desek ze všech stran a snadno zjistit, zda je nějaká deska sestavena nesprávně.

Okraje desek by měly tvořit voštinový tvar, jak je znázorněno na levé straně obrázku. Nesprávně sestavené desky tvoří nevyrovnaný tvar, jak je znázorněno na pravé straně obrázku.



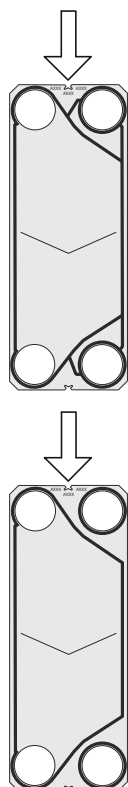
3.4 Rozměr A

Rozměr A je vzdálenost od vnitřku základní desky (1) ke vnitřku přitlačné desky (2).



3.5 Označení strany desky

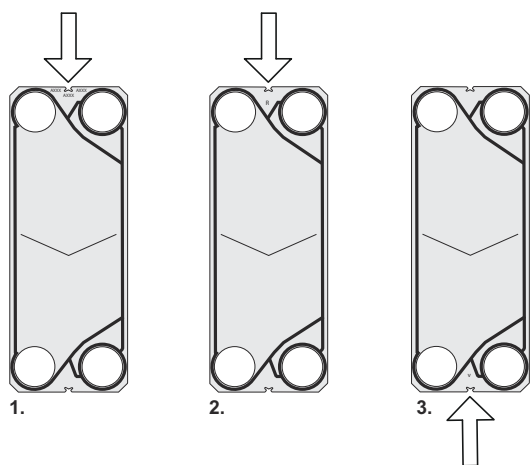
Strana A desek je označena písmenem A a názvem modelu na horní straně desky (viz obrázek níže).



Strana A desek (symetrický vzor) je označena písmenem A a názvem modelu na horní straně desky (viz obrázek 1 níže).

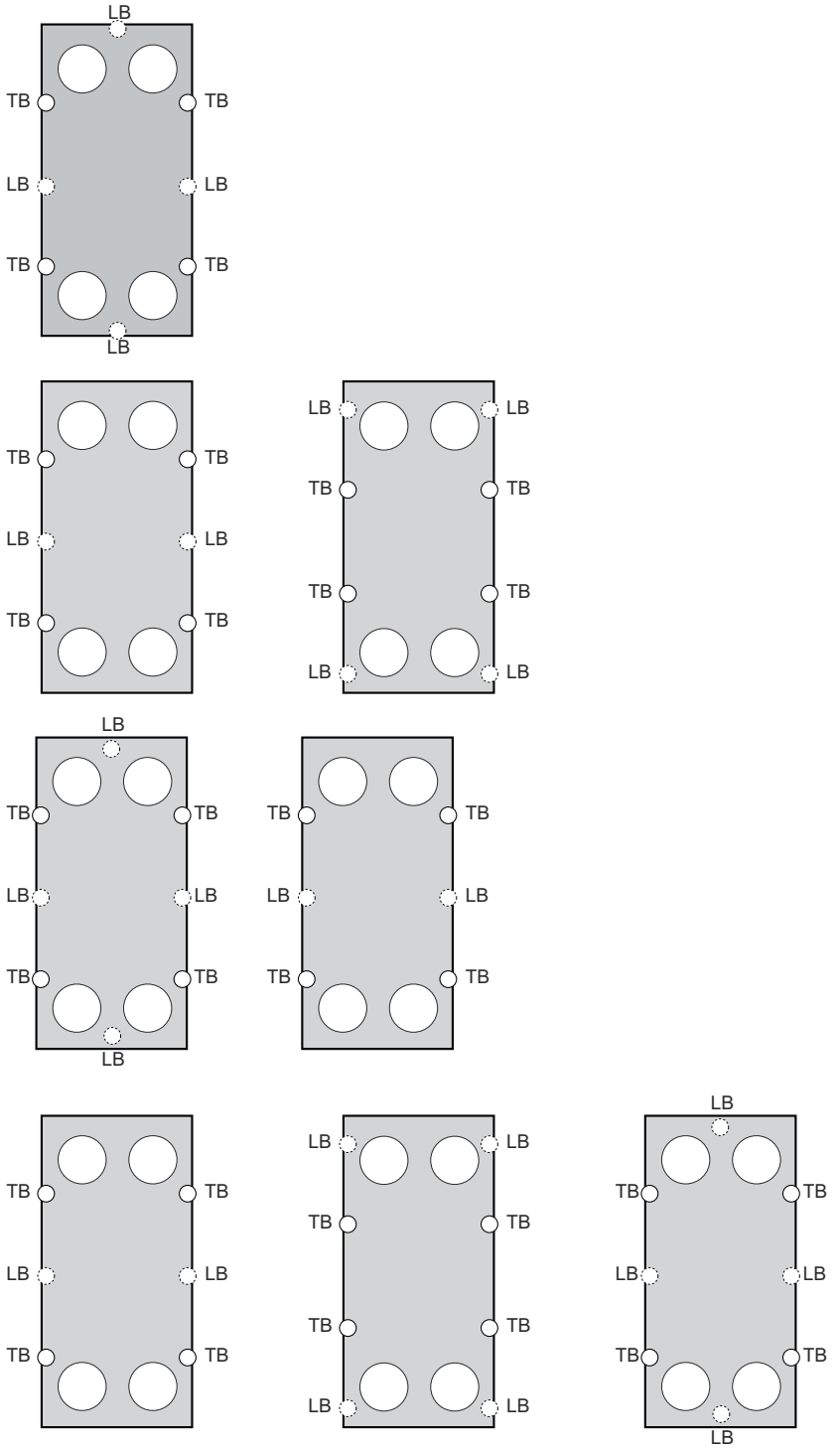
Desky s asymetrickým vzorem mají dvě strany, na které lze umístit těsnění. Vzor má označení A W u modelů se širokou stranou (obr. 2) a B N u modelů s úzkou stranou (obr. 3).

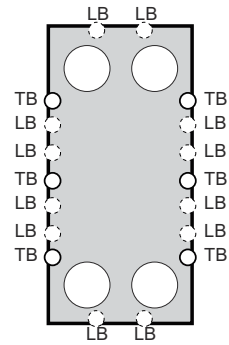
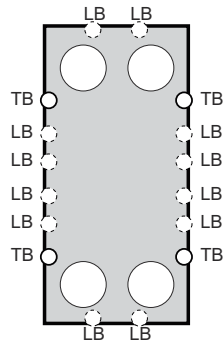
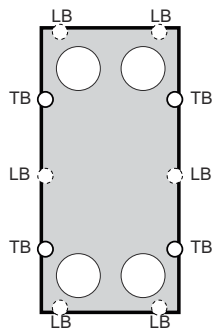
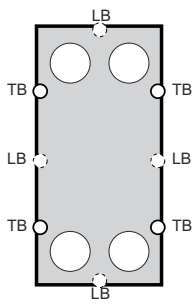
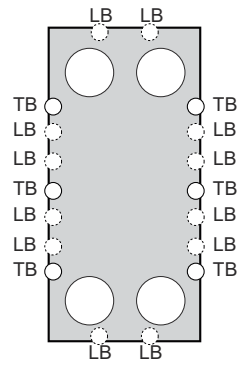
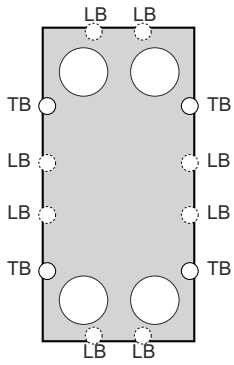
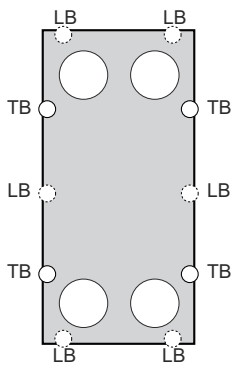
Desky se vzorem WideGap mají dvě strany, na které lze umístit těsnění. Vzor má označení A R u modelů se širokou stranou a výběžkem (obr. 2) a B V u modelů s úzkou stranou a vrubem (obr. 3).



3.6 Uspořádání šroubů

Uspořádání šroubů deskového výměníku tepla se liší podle modelu. Hlavní síla souboru desek je držena stahovacími šrouby (TB). K zajištění rovnoměrné distribuce síly na základní a přítlačnou desku jsou také používány pojistné šrouby (LB). Pojistné šrouby mohou být kratší a mít menší rozměry. Při otevírání a zavírání je důležité označit stahovací šrouby (TB) a pojistné šrouby (LB). Viz obrázek níže.





3.7 Funkce

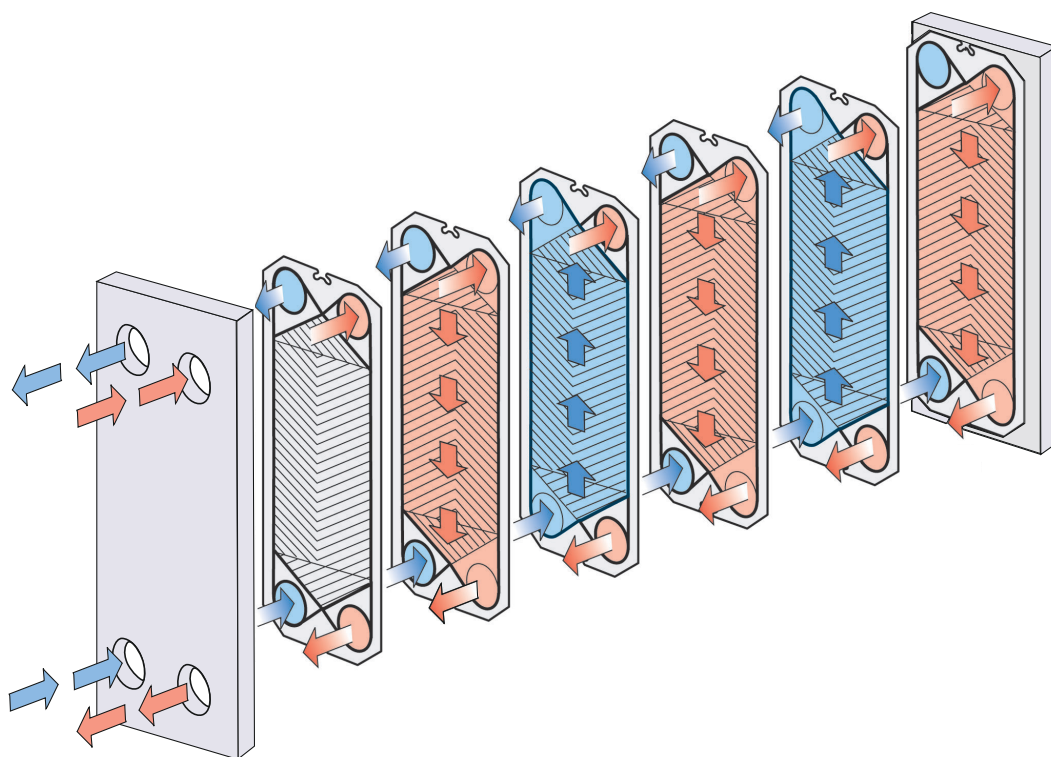
Deskový výměník tepla se skládá ze souboru vlnitých kovových desek se vstupními otvory pro vstup a výstup dvou samostatných kapalin. Přenos tepla mezi těmito dvěma kapalinami probíhá přes desky.

Desky jsou uspořádány jako kazety (dvojité desky) tak, aby každý druhý kanál byl svařovaný a kanály mezi nimi těsněné. Přenos tepla mezi těmito dvěma kapalinami probíhá přes desky. Využití kazet umožňuje dva typy kanálů – svařované kanály používané pro agresivní primární média a těsněné kanály používané pro neagresivní sekundární média.

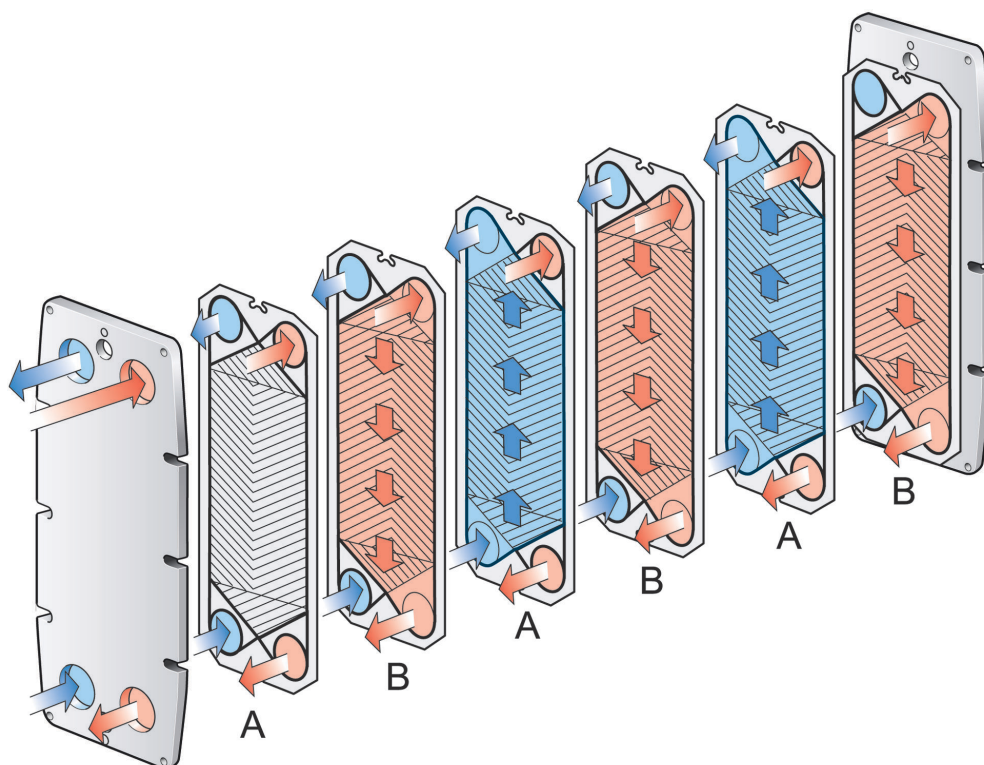
Soubor desek je vložen mezi pevnou základní a pohyblivou přítlačnou desku a je stlačen stahovacími šrouby. Desky jsou vybaveny těsněním, které uzavírá kanál a směřuje médium do střídajících se kanálů. Zvlnění desek vyvolává turbulenci a vytváří podporu desek proti tlakovému rozdílu.

! POZNÁMKA Chlazení

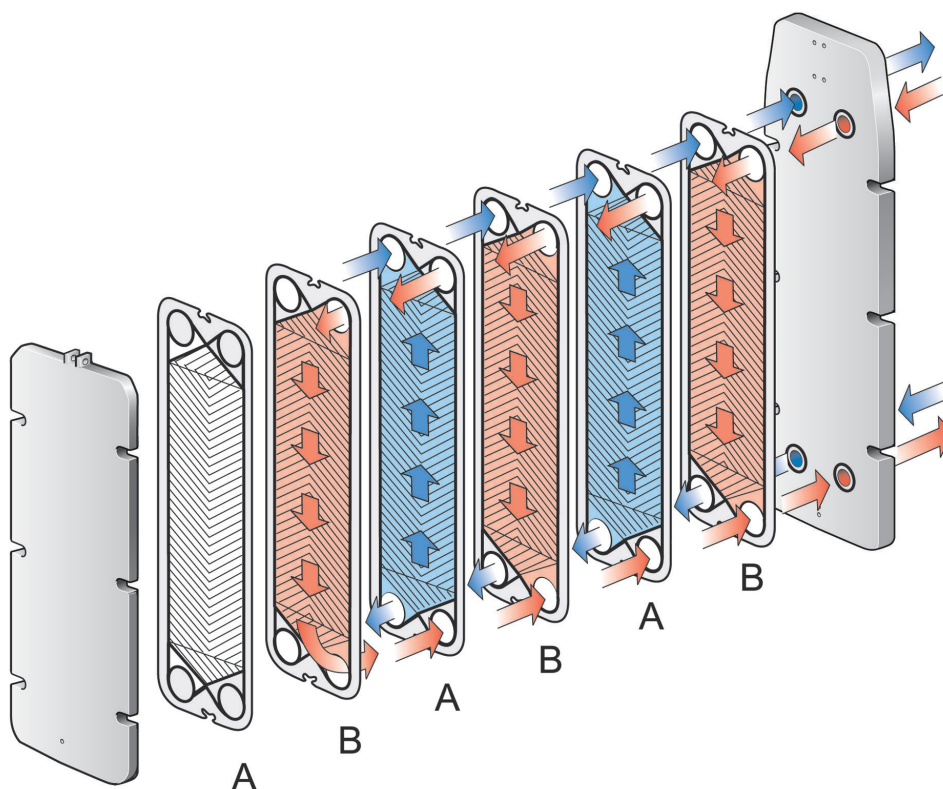
Pro účely chlazení lze kanály koncové kazety zaslepit v zájmu izolace souboru desek od základní a přítlačné desky.



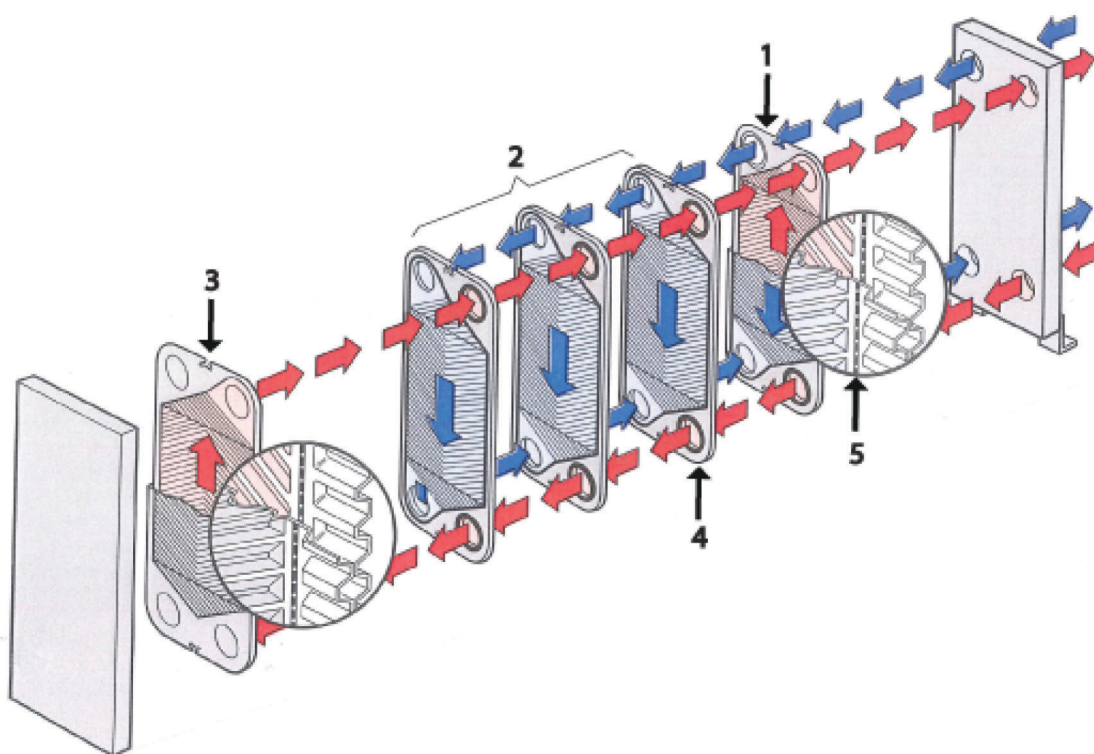
Obrázek 2: Příklad nastavení jednoho průchodu.



Obrázek 3: Princip souboru desek, uspořádání, těsnění ve styku se základní deskou.



Obrázek 4: Princip souboru desek, uspořádání, těsnění ve styku s přítlačnou deskou.



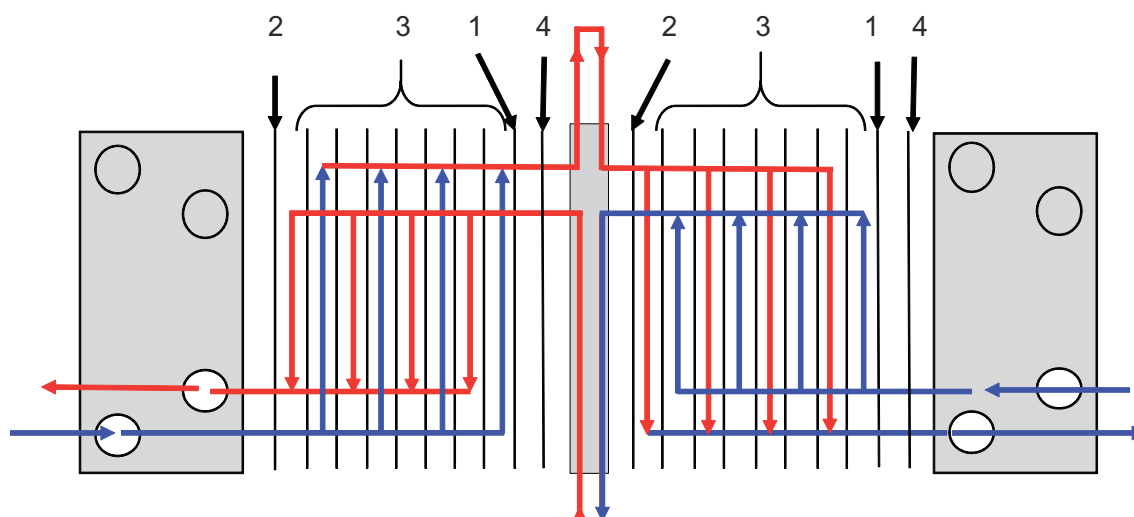
Obrázek 5: Příklad nastavení jednoho průchodu.

1. Koncová kazeta I. V případě modelu M10-BWREF ukončení samostatnou deskou.
2. Kanálové kazety
3. Koncová kazeta II. V případě modelu M10-BWREF ukončení samostatnou deskou.
4. Mezi dvěma kazetami je vytvořen těsněný kanál (modře).
5. Dvě desky, které tvoří svařovaný kanál uvnitř kazety (červeně).

3.8 Víceoddílové

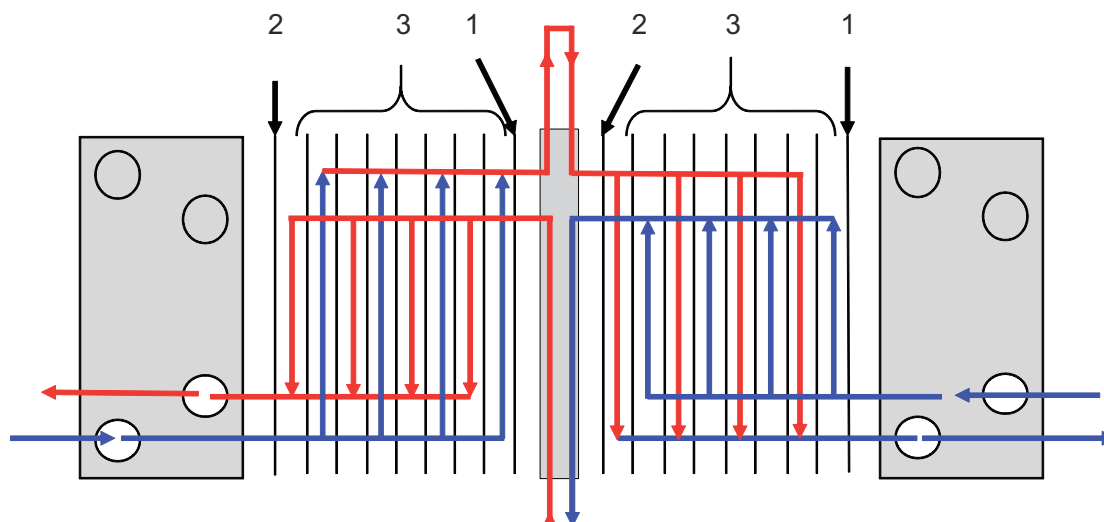
Víceoddílový deskový tepelný výměník lze nastavit pomocí připojovacích desek. Příkladem víceoddílové konfigurace je nutnost zahřátí média v jednom stupni a zchlazení v dalším stupni.

Každou spojovací desku lze nakonfigurovat výběrem různých rohových spojů, například jednoduchého, dvojitého, průchozího či zaslepeného.



Obrázek 6: Příklad víceoddílového nastavení.

1. Koncová deska I
2. Koncová deska II
3. Kanálové desky
4. Přechodová deska



Obrázek 7: Příklad víceoddílového nastavení.

1. Koncová deska I
2. Koncová deska II
3. Kanálové desky

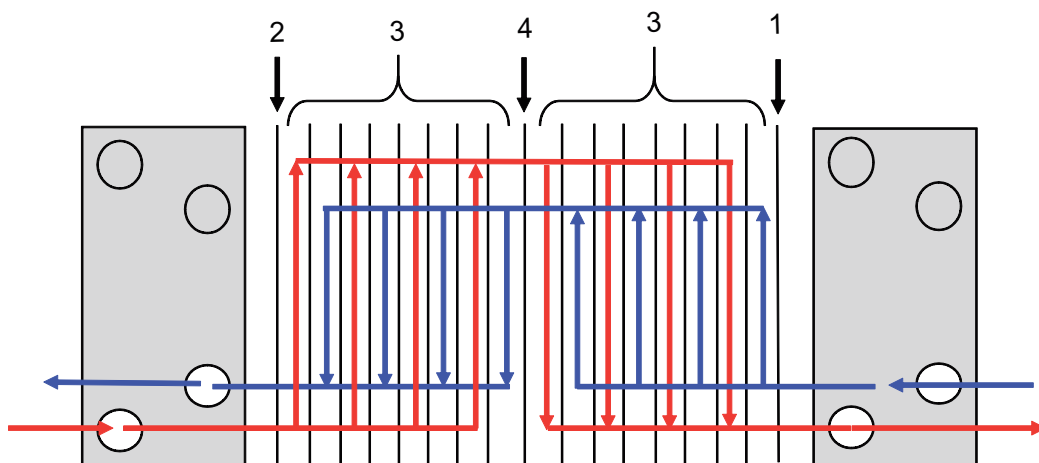
3.9 Víceprůchodové

Víceprůchodové oddíly lze vytvořit pomocí otáčecích desek pomocí 1, 2 nebo 3 vstupů bez otvorů. Hlavním účelem je změna směru průtoku jedné nebo obou kapalin.

U některých jednotek je vyžadována dělicí deska pro oporu vstupů bez otvorů v otáčecích deskách. K souboru je třeba přidat také přechodovou desku za účelem ochránit médium před kontaktem s dělicí nebo přítlačnou deskou.

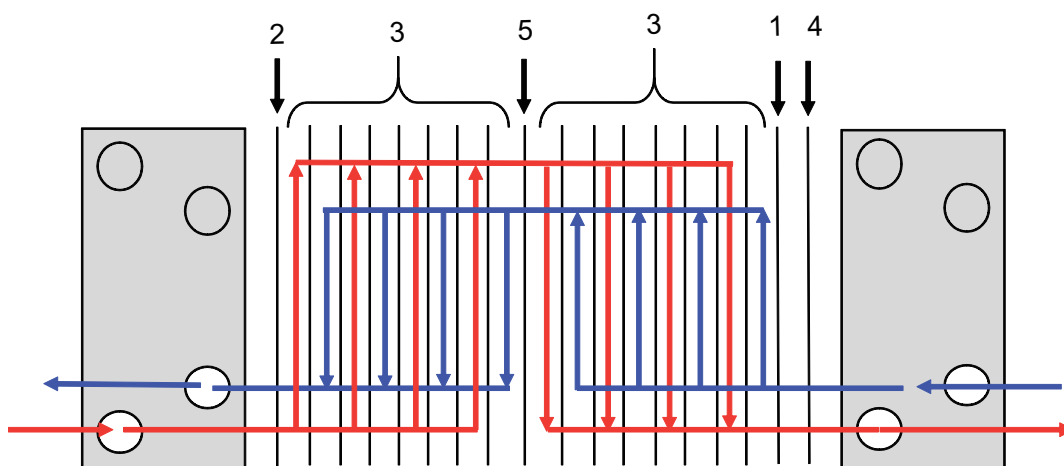
U některých jednotek je vyžadována dělicí deska pro oporu vstupů bez otvorů v otáčecích deskách.

Příkladem možnosti použití více průchodů jsou zpracování, která vyžadují delší doby ohřevu v případech, ve kterých médium vyžaduje pomalejší ohřev.



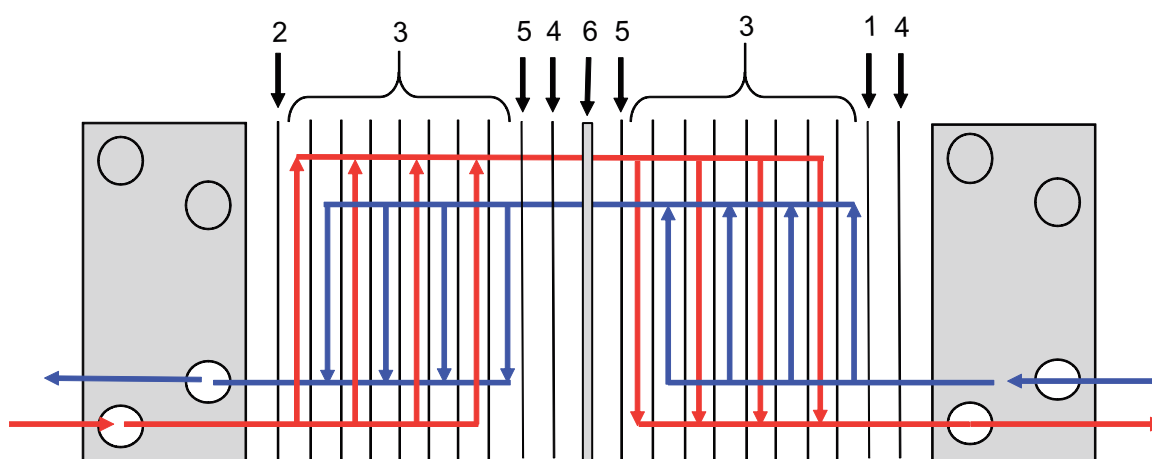
Obrázek 8: Příklad víceprůchodového nastavení.

1. Koncová deska I
2. Koncová deska II
3. Kanálové desky
4. Otáčecí deska



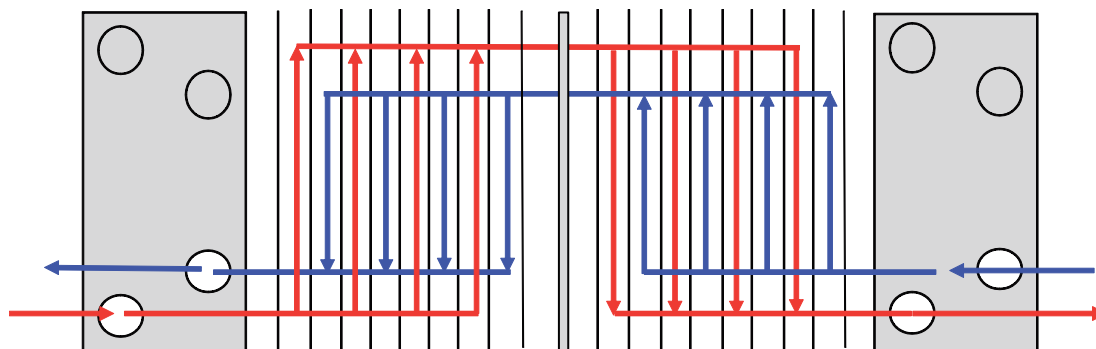
Obrázek 9: Příklad víceprůchodového nastavení.

1. Koncová deska I
2. Koncová deska II
3. Kanálové desky
4. Přechodová deska
5. Otáčecí deska



Obrázek 10: Příklad víceprůchodového nastavení.

1. Koncová deska I
2. Koncová deska II
3. Kanálové desky
4. Přejížděvací deska
5. Otáčecí deska
6. Dělicí deska



Obrázek 11: Příklad víceprůchodového nastavení.

Tato strana je úmyslně ponechána prázdná.

4 Údržba

Tato kapitola popisuje všechny potřebné postupy údržby.

4.1 Deskový výměník tepla

Tato část zahrnuje veškerou údržbu prováděnou na celé jednotce.

4.1.1 Deskový výměník tepla – Vypouštění

! POZNÁMKA Nebezpečí zranění osob.

Deskový výměník tepla nesmí být pod tlakem, což znamená, že by neměl být v provozu.

! VAROVÁNÍ Nebezpečí zranění osob.

Použijte správné ochranné vybavení. Viz část *Osobní ochranné prostředky* v kapitole *Bezpečnost*.

! POZNÁMKA Deskový výměník tepla obsahuje médium (kapalinu).

Pokud se deskový výměník tepla nevypustí, po jeho otevření vyteče médium ven.

Doporučuje se připojit deskový výměník tepla k vypouštěcímu systému.

- 1 Ujistěte se, že všechny ventily a čerpadla jsou zavřené.
- 2 Vypouštějte deskový výměník tepla skrz vypouštěcí systém, aby bylo možné zpracovat médium podle místních předpisů.

! POZNÁMKA

Platí pouze v případě, že není nainstalován žádný vypouštěcí systém.

Deskový výměník tepla může obsahovat xx až yy litrů média (kapaliny). Záleží na velikosti deskového výměníku tepla.

Zajistěte, aby bylo zpracováno veškeré médium (kapalina), které se nachází uvnitř deskového výměníku tepla.

Odstraňte přípojku dolního kruhového otvoru a nechte vytéci médium z deskového výměníku tepla.

4.1.2 Deskový výměník tepla – Otevření

Deskový výměník tepla je nutné otevřít za účelem ručního čištění desek, výměny desky nebo výměny těsnění.

! POZNÁMKA

Před otevřením deskového výměníku tepla zkontrolujte záruční podmínky. V případě jakýchkoli pochybností kontaktujte obchodního zástupce společnosti Alfa Laval. Viz část [Záruční podmínky](#) v kapitole [Úvod](#).

! VAROVÁNÍ Nebezpečí zranění osob.

Deskový výměník tepla může být horký.

Počkejte až teplota deskového výměníku tepla klesne přibližně na 40 °C (104 °F).

! VAROVÁNÍ Nebezpečí zranění osob.

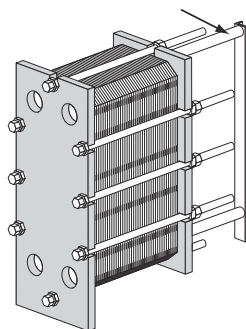
Použijte správné ochranné vybavení. Viz část [Osobní ochranné prostředky](#) v kapitole [Bezpečnost](#).

! VAROVÁNÍ Nebezpečí zranění osob.

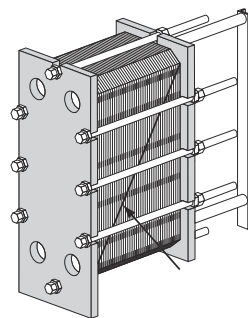
Svazek desek může po vypuštění stále obsahovat malé zbytkové množství kapaliny.

V závislosti na typu produktu a druhu instalace je někdy nutné použít speciální úpravy, například vypouštěcí nádobu, aby se zabránilo poranění personálu a poškození zařízení.

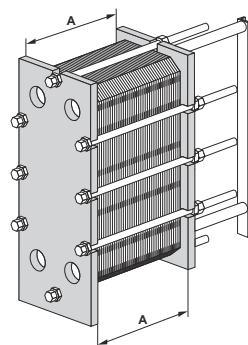
- 1 Vypusťte deskový výměník tepla podle části [Deskový výměník tepla – Vypouštění](#).
- 2 Odstraňte všechny ochranné kryty.
- 3 Odstraňte potrubí z přítlačné desky tak, aby se přítlačná deska volně pohybovala podél nosné tyče.
- 4 Prohlédněte kluzné plochy nosné lišty. Otrěte kluzné plochy dosucha a naneste na ně mazací tuk.



- 5 Nakreslete příčnou čáru na vnější stranu svazku desek.



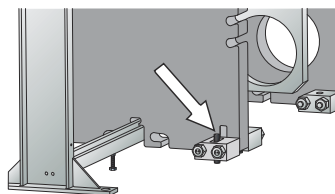
- 6 Zkontrolujte a zapište rozměr A.



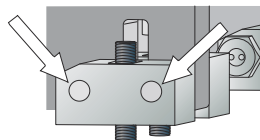
- 7 Jestliže má deskový výměník tepla zajišťovací zařízení, uvolněte jej a odstraňte. Uchovejte zajišťovací zařízení pro opětovnou montáž.

8 Deskový výměník tepla může mít různé typy noh. Řiďte se dílčími pokyny odpovídajícími vaší instalaci.

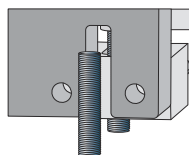
a) Odstraňte základové šrouby z noh na přítlačné desce. Odstraňte nohy.



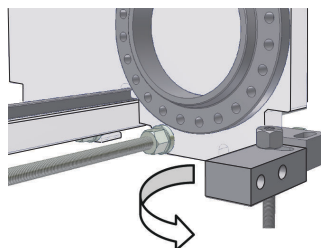
b) Odstraňte matice a šrouby připevňující nohy k přítlačné desce. Odstraňte nohy.



c) Odstraňte vnější nohy. Přítlačná deska je opatřena výřezem, který umožňuje průchod vyčnívajícího základového šroubu.



d) Uvolněte a odeberte nohy na přítlačné desce. Uvolněte matice základových šroubů umístěných na vnější straně. Odšroubujte matice a vyjměte šrouby připevňující nohy k přítlačné desce. Vykloňte vnější nohy.



9 Uvolněte a vyjměte pojistné šrouby.

10 Pomocí drátěného kartáče očistěte závity utahovacích šroubů.

11 Potřete závity utahovacích šroubů mazacím tukem.

12 Použijte utahovací šrouby k otevření svazku desek. Během otevírání udržujte základní a přítlačnou desku rovnoběžně. Vychýlení přítlačné desky při otevírání nesmí přesáhnout 10 mm (2 otočení na jeden šroub) na šířku a 25 mm (5 otočení na jeden šroub) ve svislém směru.

13 Až to bude možné, odstraňte utahovací šrouby.

14 Lehce odtlačte přítlačnou desku od desky rámu.

15 Nyní je možné otevřít svazek desek.

4.1.3 Utahovací moment

Při použití pneumatického utahovacího zařízení použijte maximální utahovací moment v tabulce odpovídající vašemu deskovému výměníku tepla. Během utahování zkontrolujte rozměr A.



POZNÁMKA Rozměr A je důležitá hodnota.

Momenty uvedené v této tabulce se týkají pouze maximální hodnoty, na kterou lze utáhnout šroub. Při utahování šroubů musíte vždy kontrolovat rozměr A a po jeho dosažení nesmíte nikdy utahovat dále.

Rozměr šroubu	Šroub s tělesem ložiska		Šroub s podložkou	
	Nm	kpm	Nm	kpm
M10	—	—	32	3,2
M16	—	—	135	13,5
M20	—	—	265	26,5
M24	—	—	450	45
M30	585	58	900	90
M39	1300	130	2000	200
M48	2100	210	3300	330
M52	2100	210	3300	330

4.1.4 Deskový výměník tepla – Zavření

! POZNÁMKA Tato část neplatí pro tvrdé materiály těsnění.

V případě tvrdých materiálů těsnění, například EPDMAL, postupujte podle pokynů v části [Tvrdé materiály těsnění](#).

! POZNÁMKA Nebezpečí poškození zařízení.

Jestliže používáte pneumatické utahovací zařízení, dodržujte utahovací momenty v části [Utahovací moment](#).

! POZNÁMKA Rozměr A je důležitá hodnota.

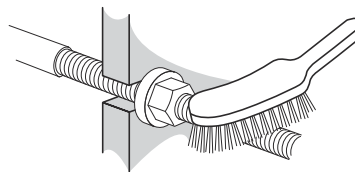
Momenty uvedené v této tabulce se týkají pouze maximální hodnoty, na kterou lze utáhnout šroub. Při utahování šroubů musíte vždy kontrolovat rozměr A a po jeho dosažení nesmíte nikdy utahovat dále.

Postupujte dle pokynů, abyste se ujistili, že je deskový tepelný výměník správně uzavřen.

Identifikaci šroubů naleznete v části [Uspořádání šroubů](#).

1 Zkontrolujte, zda jsou těsnicí povrchy čisté.

2 Očistěte závit šroubů pomocí ocelového kartáče nebo čističe závitů od společnosti Alfa Laval. Namažte závit tenkou vrstvou mazacího tuku.



3

! POZNÁMKA

Jestliže je těsnění nesprávně nasazeno, bude vyčnívat z drážky těsnění nebo se nacházet vně drážky.

Zkontrolujte, zda jsou správně připevněna všechna těsnění. Zkontrolujte, že všechna těsnění byla umístěna ve svých pozicích v drážkách.

4

Stlačte soubor desek k sobě.

5

**VÝSTRAHA****Nebezpečí poškození zařízení.**

Deskový výměník tepla by se měl ohřát vodou o teplotě 60 °C až 70 °C (140 °F až 160 °F), aby se předešlo nesprávnému vyrovnání, k němuž může dojít během utahování. Přistupte k úplnému utažení poněkud změkklých těsnění podle popisu.

Utahujte stahovací šrouby křížem, dokud nebude svazek desek měřit 1,2×A, a při zavírání se ujistěte, že základní deska a přítlačná deska jsou rovnoběžné. Je nutné odhadnout utahovací moment.

6

Nechte svazek desek osm hodin v klidu, aby se mohly usadit všechny desky a těsnění.

7

Utahujte všechny šrouby křížem, dokud není dosaženo rozměru A.

8

Pokud nelze dosáhnout rozměru A:

- a) Zkontrolujte počet desek.
- b) Zkontrolujte, zda se všechny matice a tělesa ložisek (v příslušných případech) volně pohybují. Pokud ne, očistěte je a namažte, případně je vyměňte.

9

**POZNÁMKA****Platí pouze pro TL6**

Při použití rámu dle normy ASME.

V případě ostatních řad výrobků postupujte místo toho podle pokynů pro příslušnou položku.

Deskové výměníky tepla s kódem tlakové nádoby ASME jsou vybaveny horními a spodními šrouby. Po provedení výše uvedeného postupu nebo těsně před dosažením rozměru A tyto šrouby utáhněte.

10

V příslušných případech nainstalujte ochranné kryty.

11

Připojte potrubí.

12

Pokud deskový výměník tepla po dosažení rozměru A netěsní, lze jej utáhnout ještě o 1,0 % rozměru A.

-
- 13 Připevněte patku k přítlačné desce.
 - 14 V příslušných případech namontujte zajišťovací zařízení.
 - 15 Proveďte hydrostatickou zkoušku.
-

4.1.4.1 Tvrdé materiály těsnění

! POZNÁMKA Tato část platí pouze pro tvrdé materiály těsnění.

V případě ostatních materiálů těsnění postupujte podle pokynů v části [Deskový výměník tepla – Zavření](#).

Těsnění z materiálu EPDMAL jsou tvrdší než většina standardních těsnění. Tento materiál těsnění je tvrdý, proto je nutné při stlačování těsnění postupovat opatrně. Nesprávné stlačení těsnění může vést k rozdrčení těsnění nebo deformaci desky.

Postup stahování má zásadní význam pro životnost desky a těsnění. Jestliže se tento postup provede příliš rychle, mohlo by dojít k deformaci desek, které nebudou těsnit, nebo k rozlomení těsnění, která v důsledku toho předčasně selžou.

Tento postup by se měl provádět při teplotě nejméně 18 °C (65 °F).

Změřte rozměr A na obou stranách výměníku v místě šroubu. Tento rozměr by měl představovat vzdálenost od vnitřku základní desky (nebo pevného krytu) k vnitřku přítlačné desky (nebo pohyblivého krytu).

Během utahování často kontrolujte rozměr A. Vychýlení přítlačné desky nesmí přesáhnout 10 mm (2 otáčky na jeden šroub) na šířku a 25 mm (5 otáček na jeden šroub) ve svislém směru.

Rozdíl mezi délkami svazku desek změřenými na sousedních šroubech by neměl překročit:

! POZNÁMKA Tato část neplatí pro tvrdé materiály těsnění.

V případě tvrdých materiálů těsnění, například EPDMAL, postupujte podle pokynů v části [Tvrdé materiály těsnění](#).

! POZNÁMKA Nebezpečí poškození zařízení.

Jestliže používáte pneumatické utahovací zařízení, dodržujte utahovací momenty v části [Utahovací moment](#).

! POZNÁMKA Rozměr A je důležitá hodnota.

Momenty uvedené v této tabulce se týkají pouze maximální hodnoty, na kterou lze utáhnout šroub. Při utahování šroubů musíte vždy kontrolovat rozměr A a po jeho dosažení nesmíte nikdy utahovat dále.

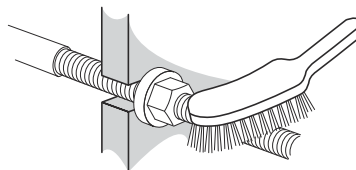
Postupujte dle pokynů, abyste se ujistili, že je deskový tepelný výměník správně uzavřen.

Identifikaci šroubů naleznete v části [Uspořádání šroubů](#).

- 2 mm, když je rozměr A < 1000 mm
- 4 mm, když je rozměr A > 1000 mm

1 Zkontrolujte, zda jsou těsnicí povrchy čisté.

2 Očistěte závit šroubů pomocí ocelového kartáče nebo čističe závitů od společnosti Alfa Laval. Namažte závit tenkou vrstvou mazacího tuku.



3

POZNÁMKA

Jestliže je těsnění nesprávně nasazeno, bude vyčnívat z drážky těsnění nebo se nacházet vně drážky.

Zkontrolujte, zda jsou správně připevněna všechna těsnění. Zkontrolujte, že všechna těsnění byla umístěna ve svých pozicích v drážkách.

4

Stlačte soubor desek k sobě.

5

VÝSTRAHA**Nebezpečí poškození zařízení.**

Deskový výměník tepla by se měl ohřát vodou o teplotě 60 °C až 70 °C (140 °F až 160 °F), aby se předešlo nesprávnému vyrovnání, k němuž může dojít během utahování. Přistupte k úplnému utahování poněkud změkklých těsnění podle popisu.

Utahujte stahovací šrouby křížem, dokud nebude svazek desek měřit 1,2×A, a při zavírání se ujistěte, že základní deska a přítlačná deska jsou rovnoběžné. Je nutné odhadnout utahovací moment.

6

Po osmi hodinách utahujte všechny šrouby křížem, dokud nebude svazek desek měřit 1,05×A, a při zavírání se ujistěte, že základní deska a přítlačná deska jsou rovnoběžné. Je nutné odhadnout utahovací moment.

7

Po dalších deseti hodinách utáhněte křížem všechny šrouby na rozměr A.

8

Pokud nelze dosáhnout rozměru A:

- a) Zkontrolujte počet desek.
- b) Zkontrolujte, zda se všechny matice a tělesa ložisek (v příslušných případech) volně pohybují. Pokud ne, očistěte je a namažte, případně je vyměňte.

9

V příslušných případech nainstalujte ochranné kryty.

10

Připojte potrubí.

- 11 Pokud deskový výměník tepla po dosažení rozměru A netěsní, lze jej utáhnout ještě o 1,0 % rozměru A.
- 12 Připevněte patku k přítlačné desce.
- 13 V příslušných případech namontujte zajišťovací zařízení.
- 14 Proveďte hydrostatickou zkoušku.
-

4.1.5 Tlaková zkouška

Tyto postupy může provádět pouze osoba k tomu oprávněna podle místních právních předpisů a v souladu s příslušnými normami. Není-li taková osoba k dispozici interně, musí být povolána externí autorizovaná firma fungující podle místní legislativy a používající správné vybavení.

Před zahájením provozu, nebo pokud byly desky či těsnění vyjmuty, vloženy nebo vyměněny, důrazně doporučujeme provést hydrostatickou zkoušku těsnosti, která potvrdí vnitřní a vnější těsnost deskového tepelného výměníku. Během této zkoušky musí být jedna strana média testována, zatímco druhá strana je otevřena do atmosféry. Při víceprůchodovém nastavení musí být všechny oddíly na jedné straně zkoušeny současně. Doporučená délka zkoušky je 10 minut pro každou stranu.



VÝSTRAHA Nebezpečí poškození zařízení.

Doporučený tlak zkoušky těsnosti je tlak rovný provoznímu tlaku vlastní jednotky + 10 %, nikdy však tlak vyšší, než je maximální přípustný tlak (PS) uvedený na typovém štítku.



VÝSTRAHA Chlazení

Pamatujte, že polosvařované deskové tepelné výměníky pro použití při chlazení a jednotky s médiem, které není mísitelné s vodou, musí být po hydrostatické zkoušce těsnosti vysušeny. Jsou-li ve svařovaných kanálech chladicí média, je nutné je vyzkoušet inertním plynem (např. N₂). Jako médium pro zkoušku je třeba použít suchý inertní plyn, aby se předešlo vniknutí vody či vlhkého vzduchu na stranu chlazení.



VAROVÁNÍ Nebezpečí zranění osob.

Zkouška zavedením plynu (tlakového média) pod tlakem může být velmi nebezpečná. Musí být dodrženy místní právní předpisy v oblasti rizik souvisejících se zkouškami tlakovým médiem. K příkladům nebezpečí patří riziko výbuchu nekontrolovaným rozpínáním média nebo riziko udušení v důsledku úbytku kyslíku.



VAROVÁNÍ Nebezpečí poškození zařízení.

Případná úprava nebo úprava deskového výměníku tepla je odpovědností koncového uživatele. Pokud jde o obnovení certifikace a tlakovou zkoušku deskového výměníku tepla, musí být dodržovány místní právní předpisy v oblasti provozních revizí. Příkladem přestavby je přidání dalších desek do souboru desek.

V případě nejistoty v oblasti postupu zkoušek deskového výměníku tepla se poraďte se zástupcem společnosti Alfa Laval.

4.1.6 Čištění

Tato část popisuje různé způsoby čištění používané v různých aplikacích a situacích.

V zájmu hospodárnosti a účinnosti se doporučuje používat čištění na místě (CIP) a neustále nechávat výměník tepla uzavřený. Každým zavřením svazku desek deskového výměníku tepla se zkracuje životnost těsnění. To znamená, že pokud není svazek desek deskového výměníku tepla důkladně uzavřený, hrozí riziko poškození desek a rozdrčení těsnění.

Ve většině deskových výměníků tepla používaných k ohřívání a chlazení různých pevninských i mořských systémů se po delší nebo kratší době usadí část cirkulujících médií na povrchu desek. Tato vrstva usazených nečistot brání přenosu tepla přes desku. Proces nebude mít potřebné ohřívání nebo chlazení. Tento způsob čištění je popsán v části [Všeobecné čištění deskového výměníku tepla](#).

V hygienických procesech je důležité zajistit, aby produkty procházející deskovými výměníky tepla neobsahovaly bakterie nebo jiné částičky, které jsou škodlivé pro spotřebitele. K tomu slouží speciální integrované cykly čištění. Jsou popsány v části [Hygienické procesy](#). Některé deskové výměníky tepla v hygienických procesech podporujících technické sítě je nutné čistit a udržovat podle popisu v části [Všeobecné čištění deskového výměníku tepla](#).

Jestliže se deskový výměník tepla znečistí natolik, že čisticí kapalina nemůže správně cirkulovat každým kanálem, je nutné provést renovaci v autorizovaném servisním centru společnosti Alfa Laval nebo ruční čištění. Za tímto účelem je nutné otevřít výměník tepla. Ruční čištění je popsáno v části [Ruční čištění](#).

4.1.6.1 Všeobecné čištění deskového výměníku tepla

Zařízení pro čištění na místě umožňuje čištění deskového výměníku tepla bez jeho otevírání. Účel čištění metodou čištění na místě je následující:

- očištění ucpávajících nečistot a vápenatých usazenin,
- pasivace očištěných povrchů pro snížení náchylnosti ke korozi,
- neutralizace čisticích kapalin před jejich vypuštěním.

Postupujte podle pokynů k zařízení pro čištění na místě.



VAROVÁNÍ Nebezpečí zranění osob.

Při používání čisticích prostředků používejte příslušné osobní ochranné prostředky. Viz část *Osobní ochranné prostředky* v kapitole *Bezpečnost*.



VAROVÁNÍ Nebezpečí zranění osob.

Korozivní čisticí tekutiny. Mohou způsobit vážná zranění pokožky a očí.

Použijte správné osobní ochranné prostředky. Viz část *Osobní ochranné prostředky* v kapitole *Bezpečnost*.

Zařízení pro čištění na místě

Kontaktujte obchodního zástupce společnosti Alfa Laval pro informaci o velikosti zařízení pro čištění na místě.



VAROVÁNÍ Nebezpečí zranění osob.

Zbytky po čištění musí být zlikvidovány v souladu s místními předpisy týkajícími se životního prostředí. Po neutralizaci může být většina čisticích roztoků vypuštěna do systému odpadní vody za podmínky, že zanesené usazeniny neobsahují těžké kovy či jiné toxické nebo pro životní prostředí nebezpečné složky. Před likvidací doporučujeme provést analýzu neutralizovaných chemikálií, zda neobsahují nebezpečné látky odstraněné ze systému.

Čisticí kapaliny

Kapalina	Popis
AlfaCaus	Silný zásaditý roztok určený pro odstraňování nátěrů, tuků, olejů a biologických úsad.
AlfaPhos	Kyselý čisticí roztok určený pro odstraňování oxidů kovů, rzi, vápenatých a jiných anorganických úsad. Obsahuje repasivační inhibitor.

Kapalina	Popis
AlfaCaus	Silný zásaditý roztok určený pro odstraňování nátěrů, tuků, olejů a biologických úsad.
AlfaPhos	Kyselý čisticí roztok určený pro odstraňování oxidů kovů, rzi, vápenatých a jiných anorganických úsad. Obsahuje repasivační inhibitor.
AlfaNeutra	Účinná zásaditá kapalina pro neutralizaci kapaliny AlfaPhos před jejím vypuštěním.
Alfa P-Neutra	Pro neutralizaci prostředku Alfa P-Scale.
Alfa P-Scale	Kyselý práškový čistič pro odstraňování primárních uhlíkových usazenin a jiných anorganických usazenin.
AlfaDescalent	Neškodný kyselý čisticí prostředek pro odstraňování anorganických usazenin.
AlfaDegreaser	Neškodný čisticí prostředek pro odstraňování usazenin oleje, tuku nebo vosku. Také zabraňuje tvorbě pěny při použití prostředku Alpacon Descaler.
AlfaAdd	AlfaAdd je neutrální čisticí podpůrný přípravek navržený k použití s přípravky AlfaPhos, AlfaCaus a Alfa P-Scale. Do zcela zředěného čisticího roztoku se přidá 0,5–1 % objemu, čímž se dosáhne lepších čisticích výsledků na olejnatých a mastných površích, včetně prevence případného biologického růstu. Roztok AlfaAdd také snižuje pěnivost.

Pokud nelze provést očištění metodou čištění na místě, je nutno je provést manuálně. Viz část [Ruční čištění](#).

Chlór jako inhibitor zarůstání

Chlór, který je často používán jako inhibitor růstu v systémech vodního chlazení, snižuje odolnost nerezavějící oceli proti korozi (včetně ušlechtilých slitin jako 254).

Chlór napadá ochrannou vrstvu těchto ocelí, a činí je tak více náchylnějšími ke korozi. Celý proces je závislý na expozici a koncentraci.

Ve všech případech, kdy se nelze vyhnout chlorování při užití jiného než titanového zařízení, je třeba se poradit s vaším místním zástupcem společnosti.

K přípravě čisticích roztoků nepoužívejte vodu s více než 330 ppm iontů Cl.



VÝSTRAHA Nebezpečí zranění osob.

Zajistěte, aby zacházení se zbytky po použití chlóru probíhalo v souladu s místními předpisy týkajícími se životního prostředí.



POZNÁMKA

Titan není poškozován chlórem.

4.1.6.2 Hygienické procesy

Okamžitě po výrobním cyklu je výrobek běžně očištěn cirkulací kyseliny nebo louhu, proces je včleněnou sekvencí ve výrobním cyklu.

POZNÁMKA

Po prvním testovacím průběhu produktu by měl být deskový výměník tepla očištěn následujícím čisticím programem určeným pro daný produkt. Potom by se měl deskový výměník tepla otevřít, viz část [Deskový výměník tepla – Otevření](#), a měly by se pečlivě zkontrolovat povrchy desek. Výsledky čištění je třeba pravidelně kontrolovat.

VAROVÁNÍ

Nebezpečí zranění osob.

Při používání čisticích prostředků používejte příslušné ochranné vybavení. Viz část [Osobní ochranné prostředky](#) v kapitole [Bezpečnost](#).

VAROVÁNÍ

Korozivní čisticí tekutiny. Mohou způsobit vážná zranění pokožky a očí.

Použijte správné ochranné vybavení. Viz část [Osobní ochranné prostředky](#) v kapitole [Bezpečnost](#)

Sterilizace je provedena těsně před zahájením dalšího výrobního cyklu. Viz část [Strana produktu](#).

Průtoky

Průtok během čištění strany výrobku by měl být vždy alespoň stejný, jako je průtok při výrobě. V některých případech může být vyžadován zvýšený průtok, například při sterilizaci mléka nebo při zpracování viskózních kapalin nebo kapalin obsahujících pevné částice.

Doporučené limity čisticích roztoků:

- 5 % objemu AlfaCaus při max. 70 °C
- 0,5 % hmotnosti roztoku kyseliny při max. 70 °C

Podrobné informace o čištění a sterilizaci si vyžádejte od zástupce Alfa Laval.

Sterilizace

Níže uvedené metody sterilizace jsou doporučující. Pokyny ke sterilizaci mohou být také zahrnuty v dokumentaci celého systému dodané jako jeden díl společně s deskovým tepelným výměníkem.

Způsob	Pokyny
Horkem	Promývejte vodou o teplotě 90 °C, dokud nebudou mít veškeré součásti systému požadovanou teplotu po dobu alespoň deseti minut.
Chemicky chlornanem	Před zavedením roztoku chlornanu se ujistěte, že je zařízení řádně vyčištěno, ochlazen a že neobsahuje žádné uložení a zbytky kyseliny. Postupně dávkujte 100 cm ³ roztoku chlornanu, obsahující max. 150 g/l aktivního chlóru na 100 l obíhající vody při teplotě max. 20 °C. Ošetřujte pět minut, nejdéle ale 15 minut. Po sterilizaci dobře propláchněte.

Typické čisticí programy

Poradte s místním zástupcem společnosti Alfa Laval o volbě vhodných čisticích programů.

Tabulka 1: Chladiva

Výrobky bohaté na proteiny	
Denně	Týdně
Vyplachování 5 min	Vyplachování 5 min
Louh 20 min	Kyselina 15 min
Vyplachování 10 min	Vyplachování 5 min
Zastavit	Louh 20 min
Sterilizace 10 min	Vyplachování 10 min
	Zastavit
	Sterilizace

Tabulka 2: Pasterizační a jiné ohřívací kapaliny

Výrobky bohaté na proteiny	
Denně	
Vyplachování 5 min	
Kyselina 15 min	
Vyplachování 5 min	
Louh 20 min	
Vyplachování 5 min ¹	
Kyselina 15 min ¹	
Vyplachování 10 min	
Zastavit	

¹ V závislosti na produktu může být potřebné cyklus proplachování kyselinou opakovat, aby byly odstraněny usazeniny uhličitanu vápenatého. V mnoha případech je možné provádět čištění v přiměřeně delších intervalech. Někdy je možné vypustit čištění kyselinou.

Tabulka 3: Vysoký obsah nerozpustných součástí, např. šťávy z ovoce nebo rajčat

Produkty chudé na proteiny	
Denně	Týdně
Vyplachování 10 min	Vyplachování 10 min
Louh 30 min	Louh 30 min
Vyplachování 10 min	Vyplachování 5 min
Zastavit	Kyselina 15 min
Sterilizace 10 min	Vyplachování 10 min
	Zastavit
	Sterilizace 10 min

Tabulka 4: Nízký obsah nerozpustných součástí, např. pivo nebo víno

Produkty chudé na proteiny	
Denně ¹	Týdně
Vyplachování 5 min	Vyplachování 5 min
Louh 15 min	Louh 15 min
Vyplachování 10 min	Vyplachování 5 min
Zastavit	Kyselina 15 min
Sterilizace 10 min	Vyplachování 10 min
	Zastavit
	Sterilizace 10 min

¹ V některých případech, kdy je nebezpečí rozmnožení mikroorganismů malé, je možné vynechat čištění a nahradit následujícím postupem: Vyplachování 20 min – Zastavit – Sterilizace 20 min

Použitelné pro standardy 3A

Při použití v systému zpracování, který má být sterilizovaný, systém musí provést automatické vypnutí, pokud se tlak výrobku sníží pod úroveň atmosféry, a nerestartuje se bez provedení nové sterilizace (viz odstavec D10.3). Informační štítek následně uvádí, že deskový tepelný výměník „je“ připravený pro parní sterilizaci.

4.1.6.3 Ruční čištění

 **VÝSTRAHA** Nebezpečí poškození zařízení.

Nikdy nepoužívejte kyselinu chlorovodíkovou na desky z nerezové oceli. K přípravě čisticích roztoků nepoužívejte vodu s více než 330 ppm iontů Cl.

Je velmi důležité, aby byly nosné tyče a podpěrné sloupky z hliníku chráněny před působením chemických látek.

 **VÝSTRAHA** Nebezpečí poškození zařízení.

Dbejte na to, abyste při ručním čištění nepoškodili těsnění.

 **VAROVÁNÍ** Nebezpečí zranění osob.

Při používání čisticích prostředků používejte příslušné osobní ochranné prostředky. Viz část *Osobní ochranné prostředky* v kapitole *Bezpečnost*.

 **VAROVÁNÍ** Nebezpečí zranění osob.

Korozivní čisticí tekutiny. Mohou způsobit vážná zranění pokožky a očí.

Při používání čisticích prostředků používejte příslušné osobní ochranné prostředky. Viz část *Osobní ochranné prostředky* v kapitole *Bezpečnost*.

 **VÝSTRAHA** Nebezpečí poškození zařízení.

V případě potřeby čištění svařovaného kanálu kazet kontaktujte svého zástupce Alfa Laval.

 **VAROVÁNÍ** Nebezpečí zranění osob.

V případě potřeby manuálního čištění tepelných výměníků v okruzích s chladicím médiem kontaktujte svého zástupce Alfa Laval.

4.1.6.3.1 Čištění usazenin, které lze odstranit vodou a kartáčem

Desky nemusí být při čištění deskového výměníku tepla vyjmuty.

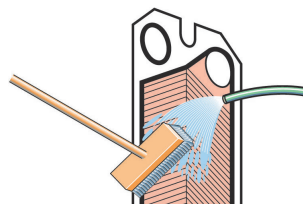
VAROVÁNÍ Nebezpečí zranění osob.

Berte ohled na rizika, jako jsou například volné částičky nebo druh použitého média v deskovém výměníku tepla.

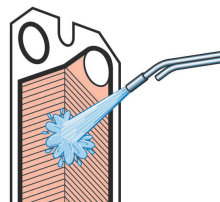
Použijte správné osobní ochranné prostředky. Viz část *Osobní ochranné prostředky* v kapitole *Bezpečnost*.

1 S čištěním začněte, když je topný povrch ještě vlhký a desky visí v rámu.

2 Odstraňte usazeniny pomocí měkkého kartáče a tekoucí vody.



3 Opláchněte je vodou pomocí vysokotlaké hadice.



4.1.6.3.2 Čištění – Odebírání, zdvihání a vkládání desek v provozu

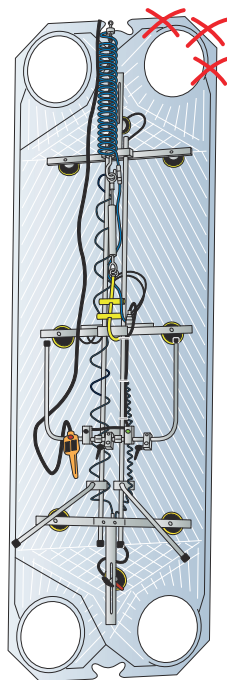
VAROVÁNÍ Nebezpečí zranění osob.

V případě silného větru nebo rizika kontaminace desek je třeba vyjmutí provést v chráněném a zabezpečeném prostředí.

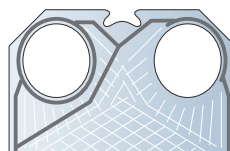
V zájmu ochrany před ostrými hranami vždy noste ochranné rukavice.

Nezdvihejte za okraje kolem vstupních otvorů.

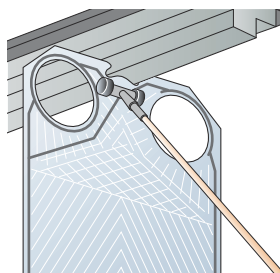
- 1 Otevřete svazek desek tak, že umožníte posun přítlačné desky po nosné tyči. Všechny desky je třeba odebírat jednotlivě, pokud možno při držení jednou osobou z každé strany desky. Za účelem zajištění bezpečného odebrání a zdvihnutí velkých desek lze použít zdvihací zařízení.



- 2 Zdvihání jedné desky musí být prováděno řízeně. Vkládejte desky podle seznamu zavěšení desek.



- 3 Desky je třeba přitlačovat k základní desce, pokud možno pomocí nástroje, který je držen na horní části desky a lehce po ní posunován.



4.1.6.3.3 Čištění usazenin, které nelze odstranit vodou a kartáčem

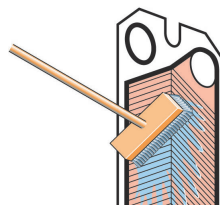
⚠ VÝSTRAHA Nebezpečí poškození zařízení.

Dlouhodobé působení čisticích prostředků může poškodit lepidlo těsnění.

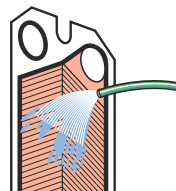
Ihned po vyčištění kartáčem a čisticím prostředkem opláchněte desku vodou.

Desky musí být před očištěním vyjmuty z deskového výměníku. Čisticí prostředky vybírejte podle části [Neproduktová strana](#).

- 1 Vyčistěte kartáčem a čisticím prostředkem.



- 2 Okamžitě opláchněte vodou.



4.1.7 Zvedací zařízení

Informace a pokyny týkající se zvedání lze nalézt v instalační příručce. Tato část obsahuje pokyny týkající se manipulace s konkrétním zvedacím zařízením.

4.1.7.1 Zdvihací zařízení

Zdvihací zařízení jsou namontována již při dodání. Doporučuje se nechat je na deskovém výměníku tepla.

Tato část popisuje, jak namontovat zdvihací zařízení, pokud bylo z nějakého důvodu odmontováno.

4.1.7.1.1 Zvedací zařízení – montáž

VAROVÁNÍ Nebezpečí zranění osob.

Zařízení je těžké.

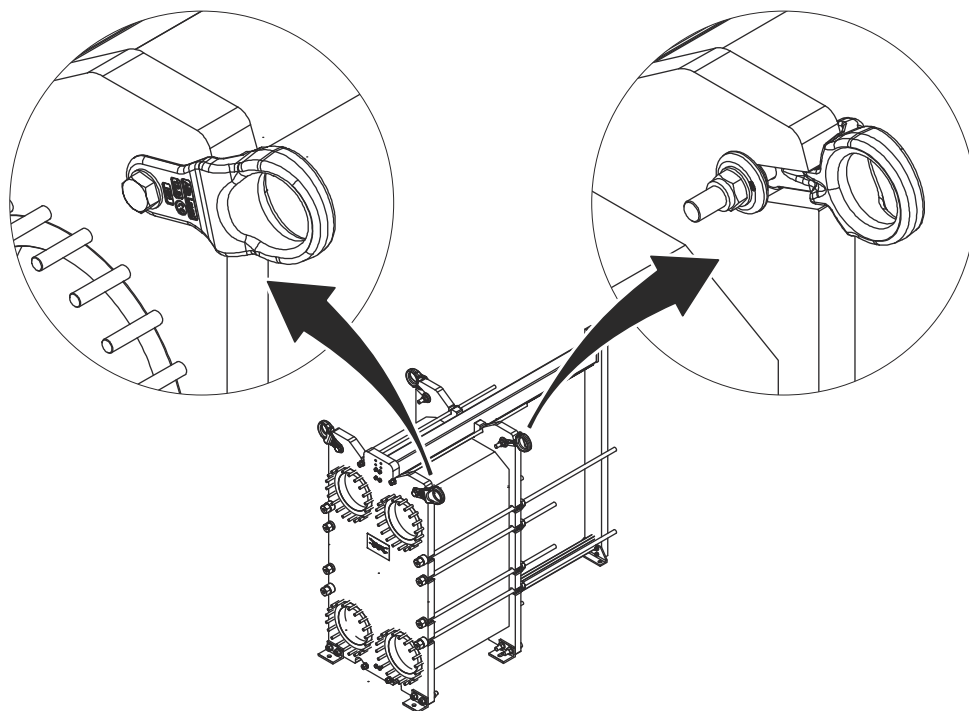
Při manipulaci se zařízením noste osobní ochranné prostředky. S vybavením zacházejte opatrně. Viz část *Osobní ochranné prostředky* v kapitole *Bezpečnost*.

VAROVÁNÍ Nebezpečí zranění osob.

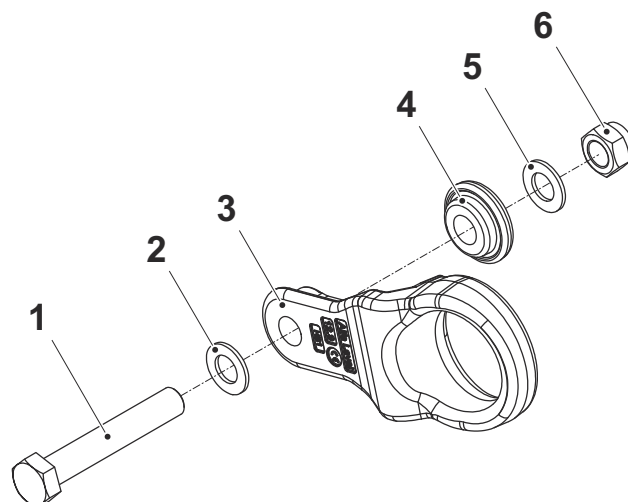
Zařízení je těžké.

Doporučuje se provádět montáž ve dvou osobách a s použitím zvedacích popruhů a zvedacího zařízení, například vysokozdvížného vozíku nebo portálového jeřábu. V těchto pokynech se používá zvedací popruh.

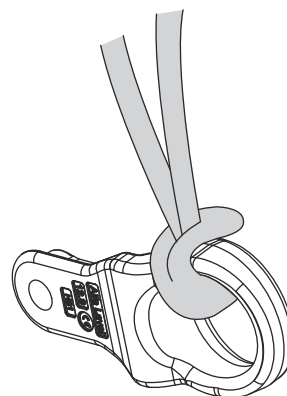
Zvedací zařízení musí být namontována tak, aby byla obrácena od svazku desek na vnější straně desky rámu a přítlačné desky, jak je znázorněno na obrázku.



- 1 V příslušných případech odstraňte pojistnou matici (6) utahovákem matic s momentovým ramenem, šroub (1), podložku (2), zvedací zařízení (4) a podložku (5) ze zvedacího zařízení (3). Použijte otevřený nebo stavitelný klíč, abyste zabránili otáčení šroubu (1).

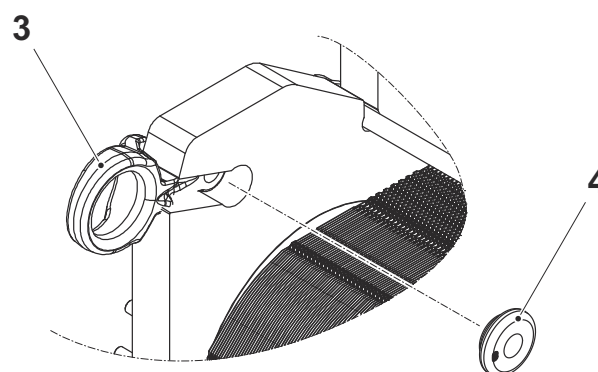


- 2 Připevněte zvedací popruh k oku zvedacího zařízení.

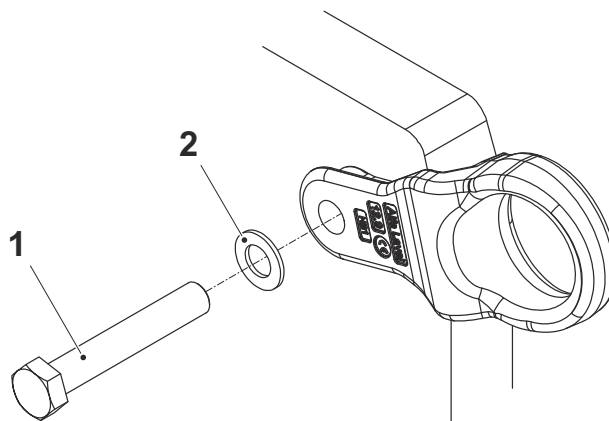


- 3 Lehce zvedněte zvedací zařízení na své místo na deskovém výměníku tepla.

- 4 Nasadte zvedací zařízení (4). Ujistěte se, že správně zapadne do zvedacího zařízení (3).

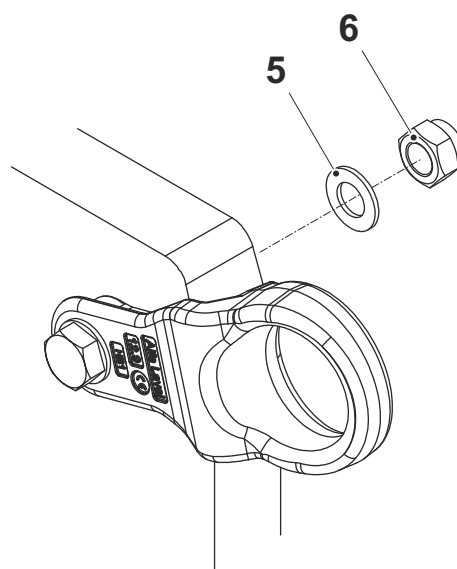


- 5 Nainstalujte podložku (2) a šroub (1).



- 6 Nainstalujte podložku (5) a pojistnou matici (6).

- 7 Pomocí utahováku matic s momentovým ramenem pevně utáhněte pojistnou matici (6). Použijte otevřený nebo stavitelný klíč, abyste zabránili otáčení šroubu.



- 8 Odstraňte zvedací popruh.

- 9 Opakujte tento postup na všech zvedacích zařízeních.

- 10 Nyní lze deskový výměník tepla zvednout podle pokynů pro zvedání pomocí zvedacích zařízení v instalační příručce.

4.2 Rám

Tato část popisuje údržbu rámu deskového výměníku tepla.

4.2.1 Montáž noh

Některé modely deskových výměníků tepla jsou dodávány bez namontovaných noh. Postupujte dle pokynů níže.

 **VAROVÁNÍ** Nebezpečí rozdrčení.

Zařízení je těžké.

Při manipulaci se zařízením postupujte opatrně. Nesahejte pod zařízení, které není zajištěno.

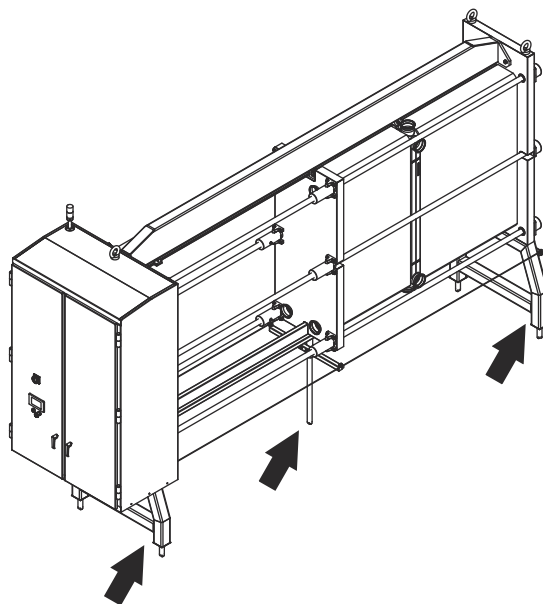
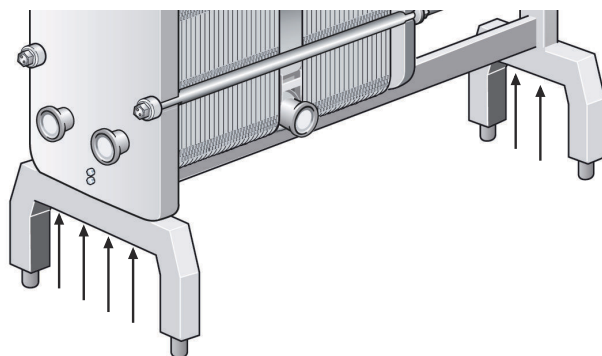
 **VAROVÁNÍ** Nebezpečí rozdrčení.

Nikdy se nezdržujte pod zavěšeným břemenem.

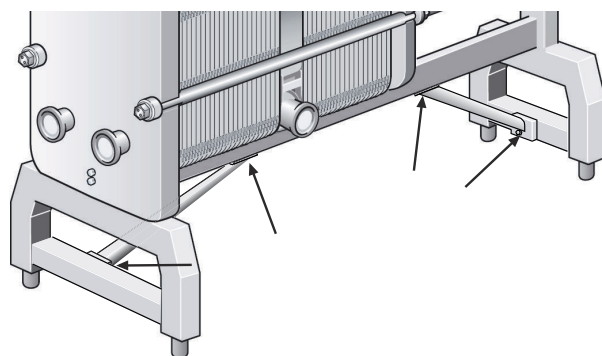
Vždy provádějte bezpečnostní opatření proti rozdrčení.

- 1 Při dodání jsou krycí desky připojeny k desce rámu a podpůrný sloupek je ve stejné pozici, kde mají být připevněny nohy.
- 2 Zařízení zvedejte podle části Zvedání zařízení v instalační příručce.
- 3 Pod zařízení umístěte dřevěné trámy, abyste minimalizovali riziko zranění osob v případě náhodného pádu zařízení.
- 4 Odstraňte šrouby, podložky a matky a poté odeberte krycí desky.

- 5 K připevnění noh k výměníku dle obrázku použijte stejné šrouby, podložky a matice.



- 6 Pokud má mít jednotka dvě stabilizační tyče, namontujte je podle obrázku.



4.3 Deska

Tato část popisuje údržbu desek deskového výměníku tepla.

4.3.1 Deska – Výměna

Pokud se bude provádět čištění pouze vodou bez použití čisticího prostředku, vyjměte desky.



VÝSTRAHA Nebezpečí zranění osob.

Desky a ochranné plechy mají ostré hrany.

Používejte osobní ochranné prostředky při práci s deskami a ochrannými plechy. Viz část [Osobní ochranné prostředky](#) v kapitole [Bezpečnost](#).

- 1 Otevřete svazek desek podle části [Deskový výměník tepla – Otevření](#).
- 2 Pokud je třeba desky očíslovat, proveďte to před jejich vyjmutím.
- 3 Najděte desku, která se má vyměnit.
- 4 Nakloňte desku a lehce ji vytáhněte z nosné tyče.
- 5 Zkontrolujte těsnění, zda není opotřebené a poškozené. Jestliže je těsnění v dobrém stavu, lze jej přemístit ze staré desky na novou.
- 6 Umístěte novou utěsněnou desku na své místo na nosné tyči.
- 7 Zavřete svazek desek podle části [Deskový výměník tepla – Zavření](#).

4.3.2 Přetěsnění desky

! POZNÁMKA

Před otevřením deskového výměníku tepla zkontrolujte záruční podmínky. V případě jakýchkoli pochybností kontaktujte obchodního zástupce společnosti Alfa Laval. Viz část [Záruční podmínky](#) v kapitole [Úvod](#).

! POZNÁMKA

Před sejmutím opotřebovaných těsnění zkontrolujte, jak jsou upevněna. Řiďte se postupem odpovídajícím vašemu typu těsnění.

Postupy v této části se týkají montážních těsnění, těsnicích kroužků a koncových těsnění.

4.3.2.1 Deska – Výměna těsnění Clip-on a ClipGrip

⚠ VÝSTRAHA Nebezpečí zranění osob.

Desky a ochranné plechy mají ostré hrany.

Používejte osobní ochranné prostředky při práci s deskami a ochrannými plechy. Viz část [Osobní ochranné prostředky](#) v kapitole [Bezpečnost](#).

! POZNÁMKA

Před otevřením deskového výměníku tepla zkontrolujte záruční podmínky. V případě jakýchkoli pochybností kontaktujte obchodního zástupce společnosti Alfa Laval. Viz část [Záruční podmínky](#) v kapitole [Úvod](#).

- 1 Otevřete svazek desek podle části [Deskový výměník tepla – Otevření](#).
- 2 Vyjměte desky, jejichž těsnění je nutné vyměnit. Postupujte podle části [Deska – Výměna](#).
- 3 Sejměte původní těsnění.
- 4 Ujistěte se, že všechny těsnicí plochy jsou suché a čisté.
- 5 Zkontrolujte těsnění a odstraňte všechny zbytky pryže.

! POZNÁMKA

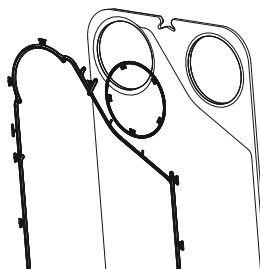
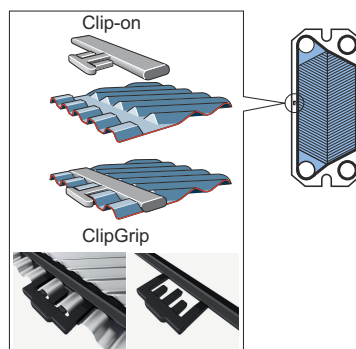
Věnujte důkladnou pozornost zejména těsnění koncové desky.

- 6 Umístěte těsnění na desku.

- 7 Nasaďte hroty těsnění pod okraj desky. Spodní obrázek se týká polosvařovaného typu.

! POZNÁMKA

Ujistěte se, že jsou oba výstupky těsnění ve správné poloze.



- 8 Opakujte postup na všech deskách, které je třeba přetěsnit.
- 9 Namontujte desku zpět na nosnou tyč podle části [Deska – Výměna](#).
- 10 Zavřete deskový výměník tepla podle části [Deskový výměník tepla – Zavření](#).

4.3.2.2 Deska – Výměna těsnění Clip-ad

⚠ VÝSTRAHA Nebezpečí zranění osob.

Desky a ochranné plechy mají ostré hrany.

Používejte osobní ochranné prostředky při práci s deskami a ochrannými plechy. Viz část [Osobní ochranné prostředky](#) v kapitole [Bezpečnost](#).

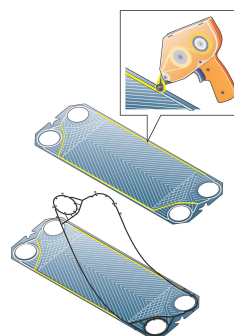
! POZNÁMKA

Před otevřením deskového výměníku tepla zkontrolujte záruční podmínky. V případě jakýchkoli pochybností kontaktujte obchodního zástupce společnosti Alfa Laval. Viz část [Záruční podmínky](#) v kapitole [Úvod](#).

Těsnění typu Clip-ad představuje systém s klasickým upevňováním typu Clip-on okolo vstupních otvorů a připevněním pomocí lepicí pásky podél stran desek.

Použití lepicí pásky (GC1) je snadný způsob, jak dosáhnout bezpečného umístění těsnění. Lepicí páska je přilepena k drážce těsnění pomocí speciální pistole, díky které lze pásku připevnit přesně na požadované místo.

- 1 Otevřete svazek desek podle části [Deskový výměník tepla – Otevření](#).
- 2 Vyměňte desky, jejichž těsnění je nutné vyměnit. Postupujte podle části [Deska – Výměna](#).
- 3 Sejměte původní těsnění.
- 4 Není nutné odstraňovat původní pásku, protože film je velmi tenký. Avšak zkontrolujte, zda je drážka těsnění čistá a suchá.
- 5 Přilepte pásku pomocí pistole.



- 6 Připevněte těsnění k desce. Zasuňte hroty těsnění pod okraj desky.
- 7 Opakujte postup na všech deskách, které je třeba přetěsnit.

- 8 Namontujte desku zpět na nosnou tyč podle části *Deska – Výměna*.
 - 9 Zavřete deskový výměník tepla podle části *Deskový výměník tepla – Zavření*.
-

4.3.2.3 Deska – Výměna těsnění Base-ad

⚠ VÝSTRAHA Nebezpečí zranění osob.

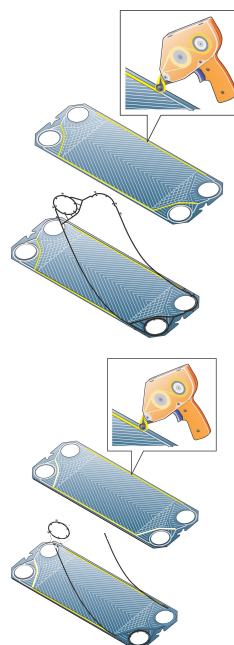
Desky a ochranné plechy mají ostré hrany.

Používejte osobní ochranné prostředky při práci s deskami a ochrannými plechy. Viz část [Osobní ochranné prostředky](#) v kapitole [Bezpečnost](#).

! POZNÁMKA

Před otevřením deskového výměníku tepla zkontrolujte záruční podmínky. V případě jakýchkoli pochybností kontaktujte obchodního zástupce společnosti Alfa Laval. Viz část [Záruční podmínky](#) v kapitole [Úvod](#).

- 1 Otevřete svazek desek podle části [Deskový výměník tepla – Otevření](#).
- 2 Vyjměte desky, jejichž těsnění je nutné vyměnit. Postupujte podle části [Deska – Výměna](#).
- 3 Sejměte původní těsnění.
- 4 Není nutné odstraňovat původní pásku, protože film je velmi tenký. Avšak zkontrolujte, zda je drážka těsnění čistá a suchá.
- 5 Přilepte pásku pomocí pistole. Obrázek níže znázorňuje polosvařovanou desku.



- 6 Připevněte těsnění k desce.
- 7 Opakujte postup na všech deskách, které je třeba přetěsnit.

- 8 Namontujte desku zpět na nosnou tyč podle části *Deska – Výměna*.
 - 9 Zavřete deskový výměník tepla podle části *Deskový výměník tepla – Zavření*.
-

4.3.2.4 Deska – Výměna lepeného těsnění

Použijte lepidlo, které doporučuje společnost Alfa Laval. S lepidlem budou dodány zvláštní pokyny pro lepení.



VÝSTRAHA Nebezpečí zranění osob.

Desky a ochranné plechy mají ostré hrany.

Používejte osobní ochranné prostředky při práci s deskami a ochrannými plechy. Viz část [Osobní ochranné prostředky](#) v kapitole [Bezpečnost](#).



VÝSTRAHA

Jiná než doporučená lepidla mohou obsahovat chloridy, které mohou poškodit desky.



VÝSTRAHA

Při odstraňování lepených těsnění nepoužívejte ostré nástroje, aby nedošlo k poškození desek.



POZNÁMKA Chlazení

V případě polosvařovaného deskového výměníku tepla nejsou povolena lepená těsnění na straně chladiva.

- 1 Otevřete svazek desek podle části [Deskový výměník tepla – Otevření](#).
- 2 Vyjměte desky, jejichž těsnění je nutné vyměnit. Postupujte podle části [Deska – Výměna](#).
- 3 Sejměte původní těsnění.
- 4 Zkontrolujte, zda je drážka těsnění čistá a suchá.
- 5 Naneste lepidlo.
- 6 Připevněte těsnění k desce.
- 7 Opakujte postup na všech deskách, které je třeba přetěsnit.
- 8 Namontujte desku zpět na nosnou tyč podle části [Deska – Výměna](#).
- 9 Zavřete deskový výměník tepla podle části [Deskový výměník tepla – Zavření](#).

Tato strana je úmyslně ponechána prázdná.

5 Skladování

V případě dlouhodobého skladování po dobu jednoho měsíce nebo déle je třeba přijmout určitá opatření, aby se zamezilo zbytečnému poškození deskového výměníku tepla. Viz část [Vyřazení z provozu](#).

! POZNÁMKA

Společnost Alfa Laval a její zástupci si vyhrazují právo kdykoli zkontrolovat místo uskladnění zařízení nebo toto zařízení až do data vypršení záruky uvedeného ve smlouvě. 10 dní před datem kontroly musí být zasláno upozornění.

Pokud existuje jakákoli nejasnost týkající se uskladnění deskového výměníku tepla, poradte se se zástupcem společnosti Alfa Laval.

5.1 Vyřazení z provozu

V případě, že je deskový výměník tepla z jakéhokoli důvodu po delší dobu vypnut a vyřazen z provozu, dodržujte opatření uvedená v této části. Nicméně před skladováním je nutné provést následující činnosti:

Deskový výměník tepla se doporučuje skladovat v interiéru.

- Zkontrolujte rozměr A souboru desek (vzdálenost mezi vnitřkem základní desky a vnitřkem přítlačné desky).
- Vypusťte obě média deskového výměníku tepla.
- Deskový výměník tepla by měl být vypláchnut a osušen v závislosti na typu média.
- Není-li připojeno potrubí, přípojky by měly být zakryté. Pro přípojky použijte plastové nebo překližkové kryty.
- Zakryjte soubor desek neprůhlednou plastovou fólií.

Skladování ve vnitřních prostorech

- Výměník skladujte v místnosti s teplotou od 15 do 20 °C a vlhkostí do 70 %. V případě venkovního uskladnění si přečtěte část Skladování ve venkovních prostorech.
- Chcete-li zabránit poškození těsnění, nemělo by se ve skladovací místnosti nacházet žádné zařízení produkující ozón, jako jsou například elektromotory nebo svařovací zařízení.
- Chcete-li zabránit poškození těsnění, neskladujte v místnosti žádná organická rozpouštědla ani kyseliny a vyvarujte se přímého slunečního záření, intenzivního sálání tepla nebo působení ultrafialového záření.
- Stahovací šrouby (a zajišťovací šrouby, pokud jsou namontovány na deskovém výměníku tepla) by měly být dobře potřeny tenkou vrstvou maziva. Viz část Zavírání v návodu k údržbě.

Skladování ve venkovních prostorech

Je-li třeba skladovat deskový výměník tepla ve venkovních prostorech, dodržujte opatření uvedená níže a v části Skladování ve vnitřních prostorech.

Uskladněný deskový výměník tepla by měl být každé tři měsíce vizuálně zkontrolován. Kontrola zahrnuje:

- Namazání utahovacích šroubů
- Kovové kryty výstupů
- Ochranu souboru desek a těsnění
- Jednotka by měla být chráněna před povětrnostními vlivy, například umístěním pod střechem nebo plachtu.
- Zajistěte, aby měla jednotka větrání.
- Vezměte na vědomí, že extrémní teploty by mohly ovlivnit funkčnost jednotky.

Spuštění po dlouhodobém vyřazení z provozu

Pokud byl deskový výměník tepla delší dobu vyřazen z provozu, tzn. déle než jeden rok, zvyšuje se riziko úniku kapaliny při spouštění. Chcete-li se tomuto problému vyhnout, doporučuje se ponechat pryžové těsnění v klidu, aby mohlo znovu získat svoji pružnost.

1. Pokud deskový výměník tepla není umístěn v určené pozici, postupujte podle pokynů v kapitole Instalace v instalační příručce.
2. Poznamenejte si rozměr A (vzdálenost mezi vnitřkem základní desky a vnitřkem přítlačné desky).
3. V příslušných případech odejměte patku připevněnou k přítlačné desce.
4. Povolte stahovací šrouby (a zajišťovací šrouby, pokud jsou namontovány na deskovém výměníku tepla). Postupujte podle pokynů v návodu k údržbě. Otevírejte deskový tepelný výměník, dokud rozměr souboru desek neměří $1,25 \times A$.
5. Ponechejte deskový výměník tepla v klidu 24–48 hodin, čím déle, tím lépe, aby se těsnění mohla uvolnit.
6. Dotáhněte šrouby podle pokynů v tomto návodu.
7. Společnost Alfa Laval doporučuje provést tlakovou zkoušku. Médium, obvykle voda, by mělo být vpouštěno v určitých intervalech, aby byl deskový výměník tepla uchráněn před náhlými rázy. Doporučuje se provádět testování do jmenovitého tlaku. Viz výkres deskového výměníku tepla.

**POZNÁMKA****Platí pro polosvařované výrobky.**

Jsou-li ve svařovaných kanálech chladicí média, je nutné je vyzkoušet inertním plynem (např. N_2).