

Alfa Laval DOC60

Паяный пластинчатый теплообменник для охлаждения масла

Введение

Alfa Laval DOC (специальные маслоохладители) — это паяные пластинчатые теплообменники с надежными фланцевыми соединениями, подходящие для охлаждения масла в гидравлических системах.

Применение

- Охлаждение масла

Преимущества

- Компакт
- Простота монтажа
- Возможность самоочистки
- Низкая потребность в уходе и обслуживании
- Все изделия испытываются давлением на прочность и герметичность
- Без использования уплотнений
- Надежные соединительные фланцы.
- Установлен монтажный кронштейн.

Конструкция

Запатентованный припой герметизирует и удерживает пластины вместе в местах контакта. Это обеспечивает оптимальную эффективность теплопередачи и стойкость к перепадам давления. Использование передовых технологий проектирования и большое количество испытаний гарантируют высокие эксплуатационные характеристики и максимально возможный срок службы.

Надежные фланцы с внутренней резьбой и установленные монтажные кронштейны спроектированы специально для охлаждения масла в тяжелых условиях эксплуатации и позволяют снизить затраты благодаря простоте монтажа. Кроме того, наличие фланцев позволяет применять более высокие моменты на кручение.



Технические характеристики

Стандартные материалы

| | |
|-------------------|-------------------|
| Торцевые пластины | Нержавеющая сталь |
| Соединения | Нержавеющая сталь |
| Пластины | Нержавеющая сталь |
| Твердый припой | Медь |

Размеры и вес ¹

| | |
|--------------------------|-------------------|
| Размер А (мм) | 13 + (2.32 * n) |
| Размер А (дюймы) | 0.51 + (0.09 * n) |
| Вес (кг) ² | 2.1 + (0.18 * n) |
| Вес (фунты) ² | 4.63 + (0.40 * n) |

¹ n = количество пластин

² Без соединений

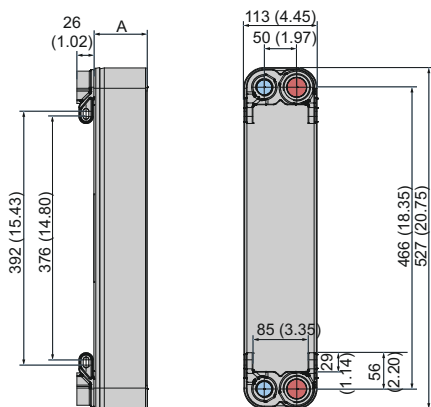
Стандартные данные

| | |
|---|----------------|
| Объем на канал, литров (галлонов) | 0.103 (0.0272) |
| Макс. размер частиц, мм (дюймы) | 1 (0.039) |
| Макс. расход воды ¹ м ³ /ч (гал./мин) | 8.8 (38.7) |
| Направление потока | Параллельный |
| Мин. количество пластин | 10 |
| Макс. количество пластин | 120 |

¹ Вода при 5 м/с / (16,4 фут/с) (скорость в месте соединения)

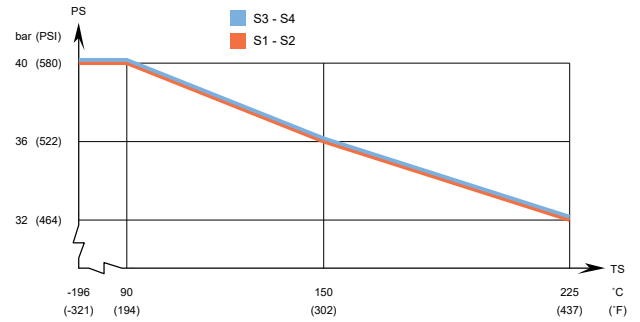
Габаритный чертеж

Размеры в мм

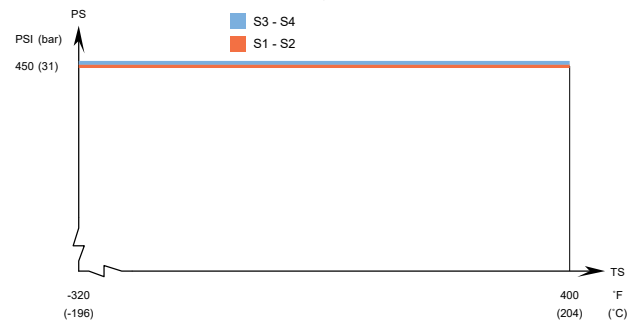


Расчетное давление и температура

DOС60 – график давления/температуры, сертификация PED



DOС60 – график давления/температуры, сертификация UL



Предназначен для работы в условиях полного вакуума.

Имеются пластинчатые теплообменники Alfa Laval с широкой номенклатурой сертификатов для сосудов, работающих под избыточным давлением. За более подробной информацией обращайтесь к представителю компании Alfa Laval.

NB: Значения, указанные выше, носят справочный характер. Для получения точных данных используйте чертеж, генерируемый конфигуратором Alfa Laval, или обратитесь к местному представителю компании Alfa Laval.

Настоящий документ и его содержание охраняются авторским правом и иными правами интеллектуальной собственности, принадлежащими Альфа Лаваль Корпорейт АБ. Никакая часть настоящего документа не может быть скопирована, воспроизведена или передана в какой-либо форме, или какими-либо способами, или для какой-либо цели без предварительного явно выраженного письменного разрешения Альфа Лаваль Корпорейт АБ. Информация и услуги, указанные в настоящем документе, приведены для удобства и как услуга для пользователя, при этом какие-либо заверения или гарантии относительно точности или применимости приведенной информации или указанных услуг для какой-либо цели не предоставляются. Все права защищены.