

# Alfa Laval DOC60

## Gesoldeerde platenwarmtewisselaar voor oliekoeling

### Inleiding

Alfa Laval DOC - Speciale oliekoelers zijn gesoldeerde platenwarmtewisselaars met robuuste verbindingflenzen geschikt voor hydraulische oliekoeltoepassingen.

### Toepassingen

- Oliekoeling

### Voordelen

- Compact
- Eenvoudig te installeren
- Zelfreinigend
- Lage service- en onderhoudsbehoeften
- Alle apparaten hebben druk- en lekkagetests ondergaan
- Geen pakkingen
- Zeer robuuste verbindingflenzen
- Geïntegreerde montagesteun

### Ontwerp

Het soldeermateriaal dicht de platen af en houdt ze tegen elkaar op de contactpunten, wat voor een optimale efficiëntie van de warmteoverdracht en drukweerstand zorgt. Het gebruik van geavanceerde ontwerptechnologieën en uitgebreide tests garanderen optimale prestaties en de langst mogelijke levensduur.

De robuuste verbindingflenzen met binnendraad en geïntegreerde montagesteunen zijn specifiek ontworpen voor oliekoeling onder zware bedrijfsomstandigheden en zijn kostenbesparend dankzij de eenvoudige installatie. Bovendien is met deze flenzen ook een aanzienlijk hoger aanhaalmoment mogelijk bij de installatie dan met conventionele verbindingen.



## Technische gegevens

### Standaardmaterialen

Dekplaten	Roestvrij staal
Aansluitingen	Roestvrij staal
Platen	Roestvrij staal
Soldeervuller	Koper

### Afmetingen en gewicht <sup>1</sup>

A maten mm	13 + (2.32 * n)
A maten in inch	0.51 + (0.09 * n)
Gewicht (kg) <sup>2</sup>	2.1 + (0.18 * n)
Gewicht (lb) <sup>2</sup>	4.63 + (0.40 * n)

<sup>1</sup> n = aantal platen

<sup>2</sup> Exclusief aansluitingen

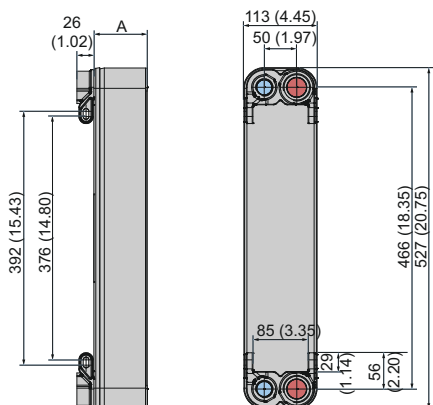
### Standaardgegevens

Volume per kanaal, liters (gal)	0.103 (0.0272)
Max. deeltjesgrootte mm (inch)	1 (0.039)
Max. debiet <sup>1</sup> m <sup>3</sup> /h (gpm)	8.8 (38.7)
Stroomrichting	Parallel
Min. aantal platen	10
Max. aantal platen	120

<sup>1</sup> Water bij 5 m/s (16,4 ft/s) (snelheid aansluiting)

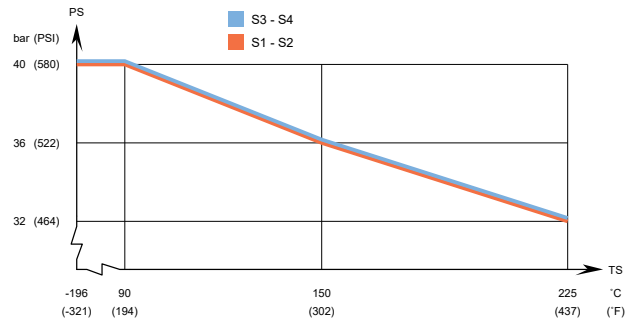
## Maattekening

Afmetingen in mm (inch)

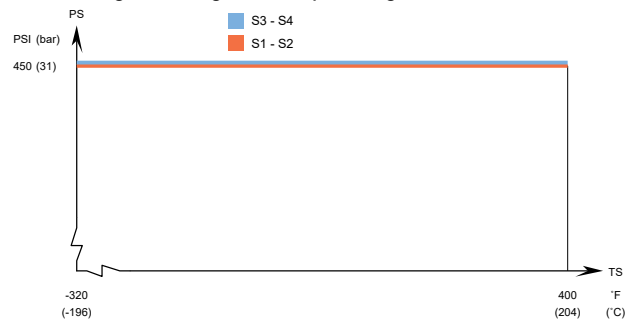


## Ontwerpdruk en -temperatuur

### DOC60 – PED-goedkeuring druk-/temperatuurgrafiek



### DOC60 – UL-goedkeuring druk-/temperatuurgrafiek



Voor volledig vacuüm ontworpen.

Alfa Laval platenwarmtewisselaars zijn verkrijgbaar met vele verschillende drukvatgoedkeuringen. Neem voor meer informatie contact op met uw Alfa Laval-vertegenwoordiger.

**NB:** Bovenstaande waarden zijn indicatief. Gebruik de door Alfa Laval-configurator gegenereerde tekening of neem contact op met uw Alfa Laval-vertegenwoordiger voor exacte waarden.

This document and its contents are subject to copyrights and other intellectual property rights owned by Alfa Laval Corporate AB. No part of this document may be copied, re-produced or transmitted in any form or by any means, or for any purpose, without Alfa Laval Corporate AB's prior express written permission. Information and services provided in this document are made as a benefit and service to the user, and no representations or warranties are made about the accuracy or suitability of this information and these services for any purpose. All rights are reserved.

### Zo kunt u contact opnemen met Alfa Laval

Actuele contactgegevens van Alfa Laval voor alle landen zijn altijd beschikbaar op onze website op [www.alfalaval.com](http://www.alfalaval.com)