

Alfa Laval DOC60

Pájený deskový výměník tepla pro olejové chlazení

Úvod

Alfa Laval řady DOC – specializované chladiče oleje jsou pájené deskové výměníky tepla s robustními přípojovacími přírubami, které jsou vhodné pro hydraulické olejové chlazení.

Použití

- Olejové chlazení

Výhody

- Kompaktní
- Snadná instalace
- Samočistící
- Je vyžadována nízká úroveň servisu a údržby
- U všech jednotek je zkoušen tlak a těsnost
- Bez těsnění
- Velmi robustní přípojné příruby
- Integrovaný montážní držák

Konstrukce

Pájecí materiál utěsňuje a spojuje desky v styčných bodech a zajišťuje optimální účinnost přenosu tepla a odolnost proti tlaku. Použití moderních konstrukčních technologií a rozsáhlé ověřování zaručují nejvyšší výkon a nejdélejší možnou životnost.

Robustní přípojovací příruby s vnitřními závity a integrovanými montážními držáky jsou speciálně navrženy pro olejové chlazení v náročných provozních podmínkách a díky snadné instalaci snižují náklady. Tyto příruby navíc při montáži umožňují podstatně větší utahovací moment než běžná připojení.



Technické údaje

Standardní materiály

| | |
|--------------------|---------------|
| Krycí desky | Nerezová ocel |
| Připojení | Nerezová ocel |
| Desky | Nerezová ocel |
| Plnidlo pro pájení | Měď |

Rozměry a hmotnost ¹

| | |
|----------------------------|-------------------|
| Rozměr A, (mm) | 13 + (2.32 * n) |
| Rozměry (palce) | 0.51 + (0.09 * n) |
| Hmotnost (kg) ² | 2.1 + (0.18 * n) |
| Hmotnost (lb) ² | 4.63 + (0.40 * n) |

¹ n = počet desek

² mimo přípojky

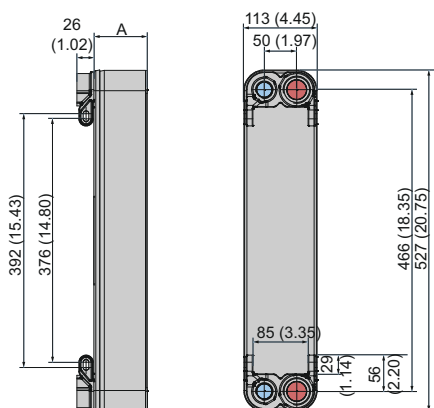
Standardní technické údaje

| | |
|--|----------------|
| Objem na kanál v litrech/gal | 0.103 (0.0272) |
| Max. velikost pevných částic v mm (palce) | 1 (0.039) |
| Max. průtokovost ¹ m ³ /h (galonů na metr) | 8.8 (38.7) |
| Směr průtoku | paralelní |
| Min. počet desek | 10 |
| Maximální počet desek | 120 |

¹ Voda při 5 m/s (16,4 stop/s, rychlost v přípojeních)

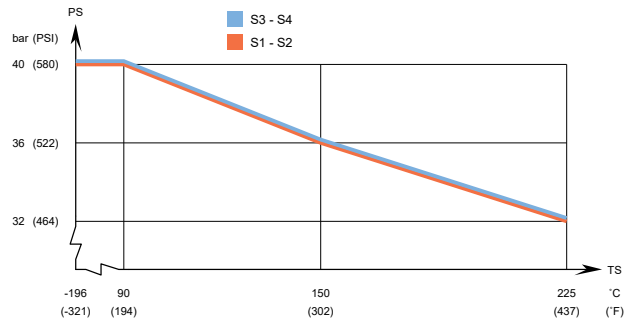
Rozměrový výkres

Rozměry v mm (palce)

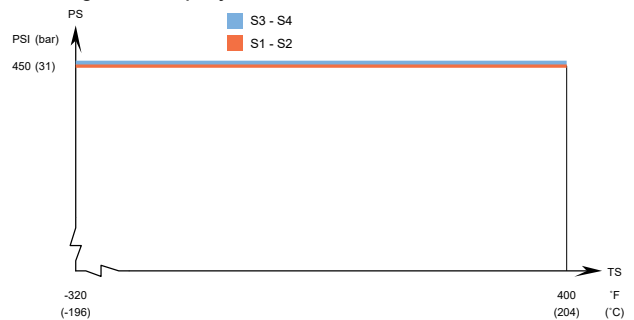


Konstrukční tlak a teplota

DOC60 – graf tlaku/teploty dle PED



DOC60 – graf tlaku/teploty dle UL



Navrženo pro úplné vakuum.

Pájené deskové výměníky tepla Alfa Laval jsou k dispozici s širokou škálou schválení pro tlakové nádoby. Další informace získáte u zástupce společnosti Alfa Laval.

Poznámka: Výše uvedené hodnoty by měly být používány jako příklady. Chcete-li znát přesné hodnoty, použijte výkres vytvořený v konfiguračním nástroji společnosti Alfa Laval nebo se obraťte na místního zástupce společnosti Alfa Laval.

This document and its contents are subject to copyrights and other intellectual property rights owned by Alfa Laval Corporate AB. No part of this document may be copied, re-produced or transmitted in any form or by any means, or for any purpose, without Alfa Laval Corporate AB's prior express written permission. Information and services provided in this document are made as a benefit and service to the user, and no representations or warranties are made about the accuracy or suitability of this information and these services for any purpose. All rights are reserved.

Jak kontaktovat společnost Alfa Laval

Aktuální informace o tom, jak kontaktovat společnost Alfa Laval, jsou pro všechny země neustále k dispozici na naší webové stránce www.alfalaval.com