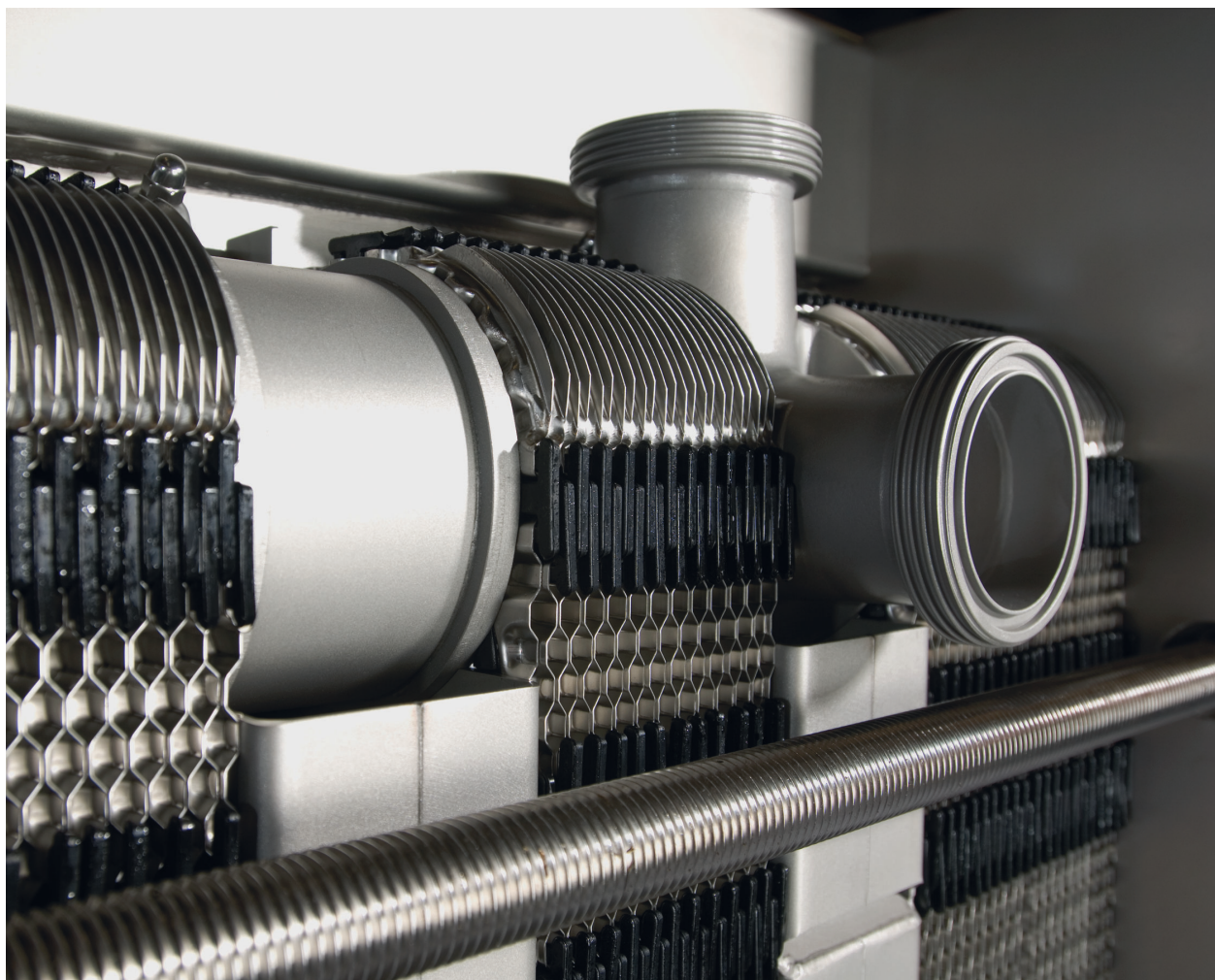


Montavimo vadovas Plokštelinis šilumokaitis



„Tetra Pak®“ plokštelinis šilumokaitis

**„Tetra Pak“ užsakymu pagamino „Alfa Laval“
Tiekia ir techninę priežiūrą atlieka „Tetra Pak“**

Visada susisiekite su vietiniu „Tetra Pak“ atstovu, taip pat tais atvejais, kai instrukcijoje nurodomas gamintojas „Alfa Laval“.

Kaip susisiekti su „Tetra Pak“

Kontaktiniai duomenys visose šalyse nuolat atnaujinami mūsų tinklalapyje.

Apsilankykite svetainėje www.tetrapak.com ir susisiekite su vietiniu „Tetra Pak“ atstovu.

Išspausdino

Alfa Laval Technologies AB

Box 74

SE-226 55

226 55 Lund, Švedija

Telefonų komutatorius: +46 46 36 65 00

info@alfalaval.com

Originali instrukcija yra anglų k.

© Alfa Laval 2023-09

This document and its contents are subject to copyrights and other intellectual property rights owned by Alfa Laval AB (publ) or any of its affiliates (jointly "Alfa Laval"). No part of this document may be copied, re-produced or transmitted in any form or by any means, or for any purpose, without Alfa Laval's prior express written permission. Information and services provided in this document are made as a benefit and service to the user, and no representations or warranties are made about the accuracy or suitability of this information and these services for any purpose. All rights are reserved.



English

Use the QR code, or visit www.alfalaval.com/gphe-manuals, to download a local language version of the manual.

العربية

، لتتنزيل إصدار اللغة المحلية للدليل ، استخدم رمز الاستجابة السريعة أو قم بزيارة www.alfalaval.com/gphe-manuals

български

Използвайте QR кода или посетете следния адрес www.alfalaval.com/gphe-manuals, за да свалите версия на ръководството за употреба на Вашия език.

Český

Použijte kód QR nebo navštivte www.alfalaval.com/gphe-manuals a stáhněte si místní jazykovou verzi tohoto návodu.

Dansk

Brug QR-koden, eller følg www.alfalaval.com/gphe-manuals for at downloade en lokal sprogversion af manualen.

Deutsch

Verwenden Sie den QR-Code oder besuchen Sie www.alfalaval.com/gphe-manuals, um die lokale Sprachversion des Handbuchs herunterzuladen.

ελληνικά

Χρησιμοποιήστε τον κωδικό QR ή επισκεφτείτε τη σελίδα www.alfalaval.com/gphe-manuals, για να κατεβάσετε μια έκδοση του εγχειριδίου στην τοπική σας γλώσσα.

Español

Utilice el código QR o visite www.alfalaval.com/gphe-manuals para descargar una versión del manual en el idioma local.

Eesti

Kasutusjuhendi kohaliku keeleversiooni allalaadimiseks kasutage QR-koodi või külastage aadressi www.alfalaval.com/gphe-manuals.

Suomi

Käytä QR-koodia tai avaa osoite www.alfalaval.com/gphe-manuals, niin voit ladata käyttöohjeen paikallisella kielellä.

Français

Utilisez le QR-code ou rendez-vous sur le site www.alfalaval.com/gphe-manuals, pour télécharger une version du manuel dans la langue locale.

Hrvatski

Upotrijebite QR kod ili posjetite www.alfalaval.com/gphe-manuals ako želite preuzeti verziju priručnika na lokalnom jeziku.

Magyar

Használja a QR-kódot, vagy látogasson el a www.alfalaval.com/gphe-manuals webhelyre a kézikönyv helyi nyelvű változatának letöltéséhez.

Italiano

Utilizzate il codice QR o visitate il sito www.alfalaval.com/gphe-manuals per scaricare una versione del manuale nella lingua locale.

日本語

コード、または www.alfalaval.com/gphe-manuals、現地語版のマニュアルをダウンロードすることができます。

한국어

코드를 사용하거나 www.alfalaval.com/gphe-manuals 에서 사용 설명서의 해당 언어 버전을 다운로드 하십시오.

Lietuvos

Naudokite greitojo atsako (QR) kodą arba apsilankykite www.alfalaval.com/gphe-manuals, kad atsisiųstumėte vadovo vietos kalbos versiją.

Latvijas

Lai lejupielādētu rokasgrāmatas versiju vietējā valodā, izmantojiet QR kodu vai apmeklējiet www.alfalaval.com/gphe-manuals.

Nederlands

Gebruik de QR-code, of bezoek www.alfalaval.com/gphe-manuals om een handleiding in een andere taal te downloaden.

Norsk

Brug QR-koden, eller gå til www.alfalaval.com/gphe-manuals for å laste ned en versjon av håndboken på et lokalt språk.

Polski

Aby pobrać instrukcję w innej wersji językowej, zeskanuj kod QR lub otwórz stronę www.alfalaval.com/gphe-manuals.

Português

Utilize o código QR ou visite www.alfalaval.com/gphe-manuals para descarregar uma versão do manual na língua local.

Português do Brasil

Use o QR ou visite www.alfalaval.com/gphe-manuals para baixar uma versão do manual no idioma local.

Românesc

Utilizați codul QR sau vizitați www.alfalaval.com/gphe-manuals pentru a putea descărca o versiune a manualului în limba dumneavoastră.

Русский

Чтобы загрузить руководство на другом языке, воспользуйтесь QR-кодом или перейдите по ссылке www.alfalaval.com/gphe-manuals.

Slovenski

Če želite prenesti lokalno jezikovno različico priročnika, uporabite kodo QR ali obiščite spletno stran www.alfalaval.com/gphe-manuals.

Slovenský

Použite QR kód alebo navštívte stránku www.alfalaval.com/gphe-manuals a stiahnite si verziu príručky v miestnom jazyku.

Svenska

Använd QR-koden eller besök www.alfalaval.com/gphe-manuals för att hämta en lokal språkversion av bruksanvisningen.

Türkçe

Kılavuzun yerel dildeki versiyonunu indirmek için QR kodunu kullanın veya www.alfalaval.com/gphe-manuals adresini ziyaret edin.

中国

请使用二维码或访问 www.alfalaval.com/gphe-manuals，以下载本地语言版本的手册。

Turinys

1	Įvadas	7
1.1	Aprašas	7
1.1.1	Komponentai	7
1.1.2	Informacinė plokštelė	9
1.2	Naudojimo paskirtis	11
1.3	Pagrįstai numatomi minusai	11
1.4	Reikiamos žinios	11
1.5	Pateikta techninė informacija	11
1.6	Garantijos sąlygos	12
1.7	Konsultacijos	12
1.8	Atitiktis aplinkos apsaugos reikalavimams	13
2	Sauga	15
2.1	Sauga	15
2.2	Pavojų ir pastabų apibrėžtys	15
2.3	Asmens apsaugos priemonės	16
2.4	Darbas aukštyje	17
3	Sandėliavimas	19
3.1	Įrangos sandėliavimas	19
4	Montavimas	21
4.1	Montavimo darbo eiga	21
4.2	Komponentai	22
4.3	Prieš montavimą, kėlimą ir transportavimą	25
4.4	Darbas su dėže	27
4.4.1	Dėžė – patikrinimas	27
4.4.2	Supakuotos įrangos kėlimas ir transportavimas	28
4.5	Dėžės išpakavimas	31
4.5.1	Dėžė su nuimamais šonais – atidarymas	32
4.5.2	Pakeliama dėžė – atidarymas	33
4.5.3	Dėžė su apkaltais šonais – atidarymas	34
4.5.4	Patikrinimas po išpakavimo	35
4.6	Įrangos kėlimas	36
4.6.1	Tvirtinimo įtaisai	39
4.6.2	Kėlimas naudojant keliamąjį įtaisą	40
4.6.3	Kėlimas naudojant kėlimo vielą	41
4.6.4	Kėlimas naudojant ašinius kėlimo varžtus	43
4.6.5	Kėlimas naudojant sukamąjį ašinį varžtą	44
4.6.6	Kėlimas naudojant kėlimo diržus	46
4.7	Pakėlimas	49

4.7.1	Pakėlimas naudojant ąsinius kėlimo varžtus.....	49
4.7.2	Kėlimas naudojant kėlimo diržą ant slėgio plokštės.....	53
4.7.3	Pakėlimas naudojant kėlimo diržus aplink plokštelinį šilumokaitį.....	57
4.8	Kojų surinkimas.....	61
4.9	Patikrinimas prieš montavimą.....	63
4.10	Paleidimas.....	64
4.10.1	Jungtys.....	67

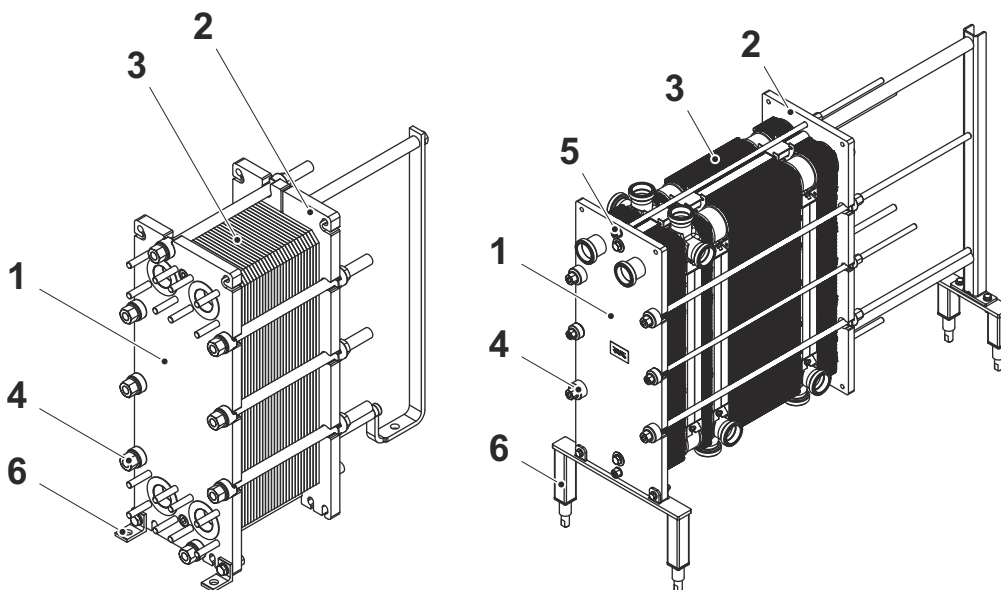
1 Įvadas

Šiame vadove pateikiama informacija, reikalinga norint sumontuoti ir naudoti jūsų plokštelinį šilumokaitį.

1.1 Aprašas

1.1.1 Komponentai

Šiame skyriuje aprašomi šiame vadove minimi plokšteliniai šilumokaičio komponentai. Išsamesnį plokštelinio šilumokaičio komponentų aprašą žr. techninės priežiūros vadove.



Pagrindiniai komponentai

1. Rėmo plokštė

Fiksuota plokštė su skirtingu skaičiumi prijungimų vamzdžiams prijungti. Laikantysis ir kreipiantysis strypai yra pritvirtinti prie rėmo plokštės.

2. Slėgio plokštė

Judama plokštė, kurioje gali būti skirtingas skaičius prijungimų vamzdžiams prijungti. Slėgio plokštė naudojama plokščių paketui prie rėmo plokštės prispausti

3. Plokščių paketas

Per plokštes šiluma iš vienos medžiagos perduodama kitai. Plokščių paketą sudaro šie komponentai:

- kanalų plokštės ir galinės plokštės arba pusiau suvirinti įrenginiai;
- dviguba plokščių kasetė;
- tarpikliai;
- perdavimo plokštės (kai kuriais atvejais).

Plokščių paketas taip pat gali būti suskirstytas į dalis, kaip pavaizduota dešiniajame plokštelinio šilumokaičio paveikslėlyje. Didesnės plokštės tarp dalių, priklausomai nuo konstrukcijos, vadinamos pertvarų plokštėmis arba jungiamosiomis plokštėmis.

4. Tvirtinamieji varžtai

Varžtai su guolių korpusais yra identifikuojami kaip tvirtinamieji varžtai.

5. Fiksavimo varžtai

Likusieji įsukti varžtai, prilaikantys rėmo plokštę ir slėgio plokštę joms skirtose vietose. Dažnai būna trumpesni už tvirtinamuosius varžtus.

6. Koja

Pritvirtinama arba reguliuojama dalis. Ja naudojant varžtus plokštelių šilumokaitį taip pat galima pritvirtinti prie pamatų.

1.1.2 Informacinė plokštelė

Informacinėje plokštelėje nurodytas įrenginio tipas, gamybos numeris ir pagaminimo metai. Taip pat nurodyta išsami slėginio indo informacija pagal taikomą slėginio indo kodą. Informacinė plokštelė dažniausiai būna pritvirtinta prie rėmo arba slėgio plokštės. Informacinė plokštelė gali būti plieninė arba lipni etiketė.



ĮSPĖJIMAS Įrangos sugadinimo rizika.

Kiekvieno įrenginio projektinis slėgis ir temperatūra yra nurodyti informacinėje plokštelėje. Jų jokių būdu negalima viršyti.

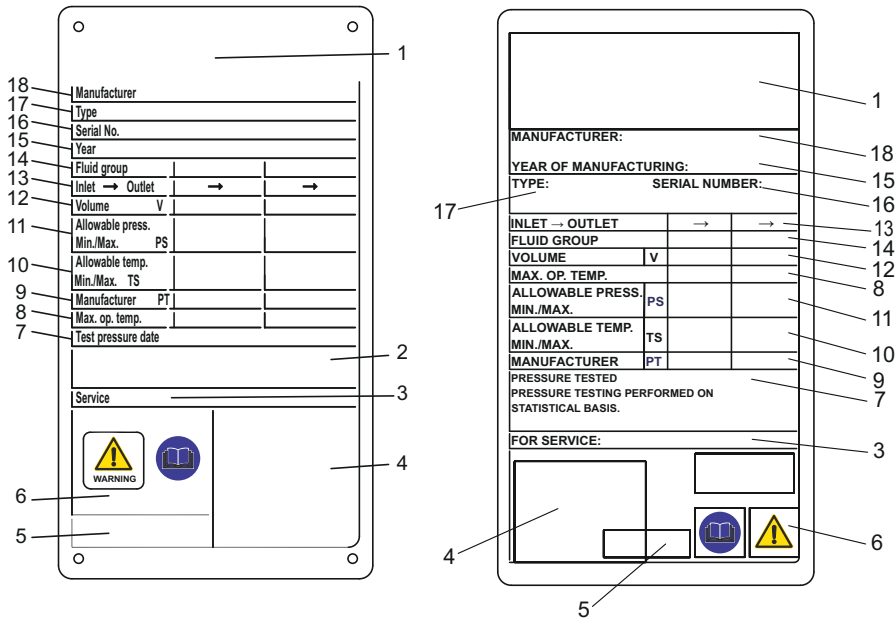


PERSPĖJIMAS Įrangos sugadinimo rizika.

Valydami plokštelinį šilumokaitį nenaudokite ėsdinančių cheminių medžiagų, jeigu taip nurodyta etiketėje.

Projektinis slėgis (11) ir projektinė temperatūra (10), nurodyta informacinėje lentelėje, yra reikšmės, kuriomis remiantis plokštelinis šilumokaitis yra patvirtintas pagal minimo slėginio indo kodą. Projektinė temperatūra (10) gali viršyti maksimalią eksploatacinę temperatūrą (8), kuriai buvo parinkti tarpikliai. Jei eksploatacinė temperatūra, nurodyta plokštelinio šilumokaičio brėžiniuose, turi būti viršyta, reikia pasitarti su tiekėju.

1. Vieta logotipui.
2. Tuščia vieta.
3. Techninės priežiūros svetainė.
4. Galimų jungčių vietų brėžinys / 3A žymės, skirtos 3A prietaisams, vieta
5. Vieta patvirtinimo ženklui.
6. Perspėjimas, skaityti instrukciją.
7. Slėgio patikros data.
8. Aukščiausia eksploataavimo temperatūra
9. Gamintojo bandymo slėgis (PT)
10. Leistina temperatūra min./maks. (TS)
11. Leistinas slėgis min./maks. (PS)
12. Bendras tūris arba kiekvieno skysčio tūris atskirai (V).
13. Kiekvieno skysčio prijungimų vietos.
14. Skysčio grupė.
15. Pagaminimo metai.
16. Serijos numeris.
17. Tipas
18. Gamintojo pavadinimas



1 pav.: Informacinės plokštelės pavyzdys.

1.2 Naudojimo paskirtis

Šios įrangos paskirtis – perduoti šilumą pagal nustatytą konfigūraciją.

Bet koks kitoks panaudojimas yra draudžiamas. „Alfa Laval“ neprisiima atsakomybės už sužalojimus ar nuostolius, jei įranga naudojama kitam, nei nurodyta aukščiau, tikslui.

1.3 Pagrįstai numatomi minusai

- Nekelkite ir netransportuokite dėžės arba įrangos kitais, nei šiose instrukcijoje nurodytais, būdais.
- Prijunkite vamzdį taip, kaip jis turi būti prijungtas prie plokštelinio šilumokaičio. Tarpiklis ir pamušalas gali būti pažeisti, jei vamzdis bus netinkamai prijungtas.
- Pusiau suvirintiems įrenginiams gali kilti saugumo problemų, jei netinkamas vamzdis yra prijungtas prie netinkamo prievado, dar kartą patikrinkite, ar viskas tinkamai prijungta prie tinkamo prievado pagal plokštelinio šilumokaičio brėžinius.
- Per daug prikabinę arba perkeldami per daug plokščių vienu metu, rizikuojate sugadinti pakabas. Rekomenduojama vienu metu tvarkyti tik vieną, daugiausiai dvi plokštes.
- Reguluodami matmenį A (atstumą nuo rėmo plokštės vidinės pusės iki slėgio plokštės vidinės pusės), visada skersai, tolygiai ir po truputį priveržkite varžtus, kad išvengtumėte pasislinkimo įstrižai ir pasisukimo. A matmenį ir plokščių skaičių galima rasti plokštelinio šilumokaičio brėžinyje.
- Švelniai didinkite ir mažinkite srautą, kad išvengtumėte plokščių deformacijų ir tarpiklių sprogo, pvz., vandens smūgiu.
- Iš pradžių atsargiai padidinkite temperatūrą, kad išvengtumėte įtrūkimų tarpikliuose ar nekiltų sprogo. Žr. montavimo vadovo skyrių „Paleidimas“.
- Jei plokštelinis šilumokaitis nebus pradėtas eksploatuoti per 6 mėnesius, vadovaukitės skyriuje [Sandėliavimas](#) pateiktomis instrukcijomis.

1.4 Reikiamos žinios

Plokštelinį šilumokaitį turi eksploatuoti tik asmenys, perskaitę bei supratę šiame vadove pateiktus nurodymus ir turintys reikiamų žinių apie procesą. Šios žinios apima informaciją apie atsargumo priemones dėl terpės tipo, slėgio, temperatūros plokšteliame šilumokaityje bei specifines atsargumo priemones, kurių reikia imtis proceso metu.

Plokštelinio šilumokaičio techninę priežiūrą ir montavimą turi atlikti asmenys, turintys reikiamų žinių ir įgaliojimus pagal vietos teisės aktus. Tokie veiksmai gali būti vamzdžių prijungimas, virinimas ir kitokio pobūdžio techninė priežiūra.

Dėl techninės priežiūros darbų, neaprašytų šiame vadove, kreipkitės patarimo į „Alfa Laval“ atstovą.

1.5 Pateikta techninė informacija

Kad vadovas būtų laikomas išsamiau, turi būti prieinami toliau pateikti dokumentai.

- **Atitikties deklaracija**
Jei taikytina.
- **Dalių sąrašas**
Medžiagų sąrašas, kai įranga yra pastatyta.
- **Kabinamų plokštelių sąrašas**
Plokštelių paketo montavimo aprašymas.
- **Techninės specifikacijos**
Informacija apie jungtis, matavimus ir sekcijas.
- **Plokštelinio šilumokaičio brėžinys**
Pristatyto plokštelinio šilumokaičio brėžinys.

Pristatyto plokštelinio šilumokaičio svoris ir visi kiti matmenys pateikiami plokštelinio šilumokaičio brėžinyje.

Išvardyti dokumentai priklauso tik tam pristatytam produktui (įrangos serijos numeris). Prie instrukcijų pridedami techniniai dokumentai, brėžiniai ir schemos, kurie reikalingi visapusiškai suprasti šias instrukcijas.

Šiame vadove minimas plokštelinio šilumokaičio brėžinys yra į pristatymą įtrauktas brėžinys.

1.6 Garantijos sąlygos

Garantijos sąlygos paprastai pateikiamos pasirašytoje pardavimo sutartyje prieš užsakant plokštelinį šilumokaitį. Kitais atvejais garantijos sąlygos pateikiamos komercinio pasiūlymo dokumentacijoje arba pateikiama nuoroda į dokumentą, kuriame aprašytos galiojančios sąlygos. Jei nurodyto garantinio laikotarpio metu atsiranda triktis, visada kreipkitės į „Alfa Laval“ vietos atstovą.

1.7 Konsultacijos

Prereikęs patarimų dėl toliau išvardytų punktų, visada kreipkitės į bendrovės „Alfa Laval“ vietos atstovą:

- nauji plokštelių pakuočių matmenys, jei ketinate keisti plokštelių skaičių.
- Tarpiklių medžiagos parinkimas, jei visam laikui keičiama eksploatavimo temperatūra ir slėgis arba jei plokšteliniu šilumokaičiu bus apdorojama kita medžiaga.

1.8 Atitiktis aplinkos apsaugos reikalavimams

Naudojant „Alfa Laval“ kompaktiškus šilumokaičius optimaliu būdu, laikantis mūsų priežiūros rekomendacijų, padidėja energijos vartojimo efektyvumas, kad suvartotumėte mažiau energijos ir sumažintumėte eksploatacines išlaidas.

Atliekų tvarkymas

Atskirkite, perdirbkite arba šalinkite visas medžiagas ir komponentus saugiai ir gamtai draugišku būdu, arba laikydamiesi nacionalinių įstatymų ar vietinių taisyklių. Jei kyla abejonių dėl medžiagos sudedamosios dalies, susisiekite su vietos „Alfa Laval“ pardavimo įmone. Kreipkitės į sertifikuotą (ISO 14001 ar panašų) metalo laužą ar atliekų tvarkymo įmonę.

Išpakavimas

Pakavimo medžiagas sudaro mediena, plastikas, kartoninės dėžės ir, kai kuriais atvejais, metalinės juostos.

- Medieną ir kartono dėžes galima naudoti pakartotinai, perdirbti arba panaudoti energijos regeneravimui.
- Plastiką reikia perdirbti arba sudeginti licencijuotoje atliekų deginimo įmonėje.
- Metalines juostas reikia atiduoti medžiagų perdirbimo įmonei.

Priežiūra

- Visas metalines dalis reikia atiduoti medžiagų perdirbimo įmonei.
- Alyva, visomis ne iš metalo pagamintomis susidėvinčiomis dalimis, valymo mišiniais, šluostėmis ir kitomis valymo medžiagomis reikia pasirūpinti paisant vietos reglamentų.

Šalinimas

Pasibaigus įrangos tarnavimo laikui, ją reikia perdirbti laikantis atitinkamo vietos reglamento. Tinkamai reikia elgtis ne tik su įranga, bet ir su kenksmingo apdorojamo skysčio likučiais. Jei kyla klausimų arba nesant vietos reglamento, kreipkitės į „Alfa Laval“ pardavimo įmonę.

Šis puslapis tyčia paliktas tuščias.

2 Sauga

2.1 Sauga

Plokštelių šilumokaitį reikia eksploatuoti ir prižiūrėti vadovaujantis šiame vadove pateiktais „Alfa Laval“ nurodymais. Jeigu su plokšteliu šilumokaičiu dirbama netinkamai, galimos rimtos pasekmės: žala žmonių sveikatai ir (arba) turtui. „Alfa Laval“ neprisiima atsakomybės už žalą arba traumas, patirtas dėl šiame vadove pateiktų instrukcijų nepaisymo,

Plokštelių šilumokaitį reikia naudoti pagal konkrečiam šilumokaičiui nurodytą medžiagos, medžiagos tipo, temperatūros ir slėgio konfigūraciją.

2.2 Pavojų ir pastabų apibrėžtys



ĮSPĖJIMAS Pavojaus tipas

ĮSPĖJIMAS nurodo potencialiai pavojingą situaciją; jei jos nevenssite, galite žūti arba patirti rimtą traumą.



PERSPĖJIMAS Pavojaus tipas

PERSPĖJIMAS nurodo potencialiai pavojingą situaciją; jei jos nevenssite, galite patirti nedidelio arba vidutinio rimtumo traumą.



PASTABA

PASTABA nurodo potencialiai pavojingą situaciją; jei jos nevenssite, gali būti apgadintas turtas.



Sauga

2.3 Asmens apsaugos priemonės

Apsauginiai batai

Batai su sustiprinta pirštų zona, kad būtų sumažinta pėdos sužeidimų rizika, dėl nukritusių daiktų.



Apsauginis šalmas

Bet koks šalmas, skirtas apsaugoti galvą nuo atsitiktinio sužeidimo.



Apsauginiai akiniai

Pora priglundančių akinių, dėvimų siekiant apsaugoti akis nuo pavojų.



Apsauginės pirštinės

Pirštinės, apsaugančios rankas nuo pavojų.



Sauga

2.4 Darbas aukštyje



ĮSPĖJIMAS Rizika nukristi.

Vykdamas bet kokius darbus aukštyje, visuomet suteikite saugos priemones ir užtikrinkite, kad jos būtų naudojamos. Laikykitės vietinių darbo taisyklių ir nurodymų dėl aukščio. Naudokite pastolius arba mobilią darbinę platformą ir saugos diržus. Aplink darbo zoną sukurkite apsauginį perimetrą ir saugokite įrankius ar kitus daiktus nuo kritimo.

Jeigu montavimo darbai vyksta dviejų arba daugiau metrų aukštyje, būtina imtis visų saugumo priemonių.



Sauga



Šis puslapis tyčia paliktas tuščias.

Sauga

3 Sandėliavimas



ĮSPĖJIMAS Įrangos sugadinimo rizika.

Dėžė nėra skirta sandėliavimui.

Niekada nedėkite nieko ant dėžės.

„Alfa Laval“ plokštelinį šilumokaitį pristato jau paruoštą eksploatuoti, nebent buvo sutarta kitaip.

Plokštelines šilumokaičius rekomenduojama laikyti patalpų viduje.

Jei įrenginys sandėliuojamas ilgą laiką, pvz., vieną mėnesį ar ilgiau, reikia imtis atsargumo priemonių, kad plokštelinis šilumokaitis nebūtų pažeistas. Žr. skyrių [Įrangos sandėliavimas](#).



PASTABA

„Alfa Laval“ ir jos atstovai pasilieka teisę bet kuriuo metu iki sutartyje numatyto garantijos termino pabaigos tikrinti sandėliavimo vietą ir (arba) įrangą. Apie patikrinimą turi būti pranešta prieš 10 dienų iki patikrinimo dienos.

Jei kyla klausimų dėl plokštelinio šilumokaičio sandėliavimo, kreipkitės į „Alfa Laval“ atstovą.

3.1 Įrangos sandėliavimas

Sandėliavimas patalpoje

- Sandėliuokite patalpoje, kurioje temperatūra yra nuo 15 iki 20 °C (60–70 °F), o drėgmė – iki 70 %. Apie sandėliavimą lauke skaitykite skyriuje „Sandėliavimas lauke“.
- Tam, kad nebūtų pažeisti tarpikliai, patalpoje neturi būti ozoną skleidžiančios įrangos, pavyzdžiui, elektros variklių arba suvirinimo įrangos.
- Tam, kad nebūtų pažeisti tarpikliai, patalpoje nesandėliuokite organinių tirpiklių arba rūgščių, nesandėliuokite vietose, kurias veikia tiesioginiai saulės spinduliai, intensyvi šiluminė arba ultravioletinė spinduliuotė.
- Tvirtinamuosius varžtus (ir fiksavimo varžtus, jei tokie naudojami jūsų plokšteliniame šilumokaityje) reikia gerai padengti plonu tepalo sluoksniu. Žr. techninės priežiūros vadovo skyrių „Uždarymas“.

Sandėliavimas lauke

Jei plokštelinis šilumokaitis turi būti sandėliuojamas lauke, laikykitės skyriuje „Sandėliavimas patalpoje“ ir toliau pateiktų atsargumo priemonių.

Sandėliuojamą plokštelinį šilumokaitį būtina kas tris mėnesius patikrinti. Reikia patikrinti:

- tvirtinimo varžtų sutepimą;
- metalinių jungčių dangtelius;
- plokščių paketo ir tarpiklių apsaugą.
- Įrenginys turi būti apsaugotas nuo oro sąlygų, pvz., po stogu ar brezentu.

- Įsitikinkite, kad įrenginys yra vėdinamas.
- Atminkite, kad ekstremalios temperatūros gali turėti įtakos įrenginio veikimui.

Ilgalaikis sandėliavimas prieš pradėdant eksploatuoti

Jei plokštelinį šilumokaitį reikia laikyti ilgą laiką, t. y. ilgiau nei vienerius metus, padidėja nuotėkio tikimybė šilumokaičio paleidimo metu. Tam, kad tokia problema nekiltų, rekomenduojame tarpiklio gumai leisti atsilaisvinti, kad ji vėl įgautų elastingumą.

1. Atlaisvinkite tvirtinamuosius varžtus (ir fiksavimo varžtus, jei jie naudojami jūsų plokštiniame šilumokaityje). Vadovaukitės techninės priežiūros vadove pateiktomis instrukcijomis. Atidarykite plokštelinį šilumokaitį, kol plokščių paketo matmuo bus $1,25 \times A$.
2. Plokštelinį šilumokaitį palikite 24–48 valandoms (kuo ilgiau, tuo geriau), kad atsilaisvintų tarpikliai.
3. Vėl suveržkite vadovaudamiesi techninės priežiūros vadove pateiktomis instrukcijomis.
4. „Alfa Laval“ rekomenduoja atlikti hidrostatinę patikrą. Tam, kad plokštelinio šilumokaičio neveiktų staigūs smūgiai, medžiagą (paprastai vandenį) reikia įleisti intervalais. Rekomenduojama tikrinti projektiniu slėgiu. Žr. plokštelinio šilumokaičio brėžinį.

**PASTABA****Taikoma iš dalies suvirintiems produktams.**

Jei šaltnešiai yra suvirintuose kanaluose, jie turi būti tikrinami naudojant inertines dujas (pvz., N₂).

4 Montavimas

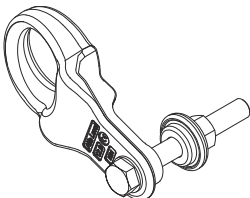
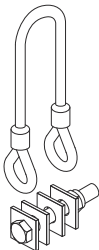
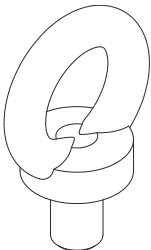
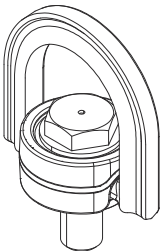
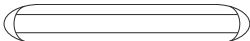
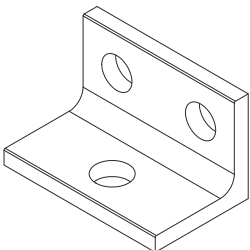
4.1 Montavimo darbo eiga

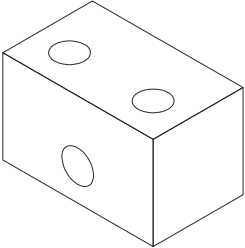
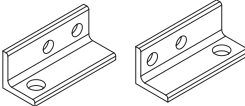
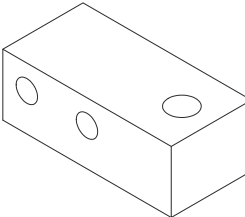
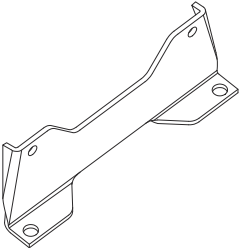
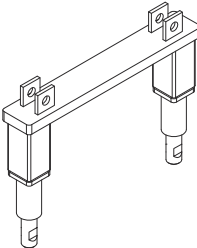
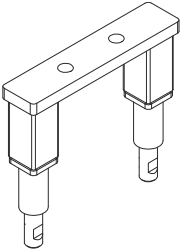
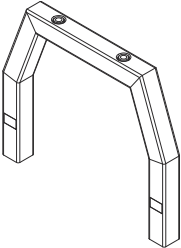
Bet kokios |Alfa Laval“ įrangos montavimas atliekamas pagal toliau aprašytą montavimo procesą. Vadovaukitės atitinkamais montavimo veiksmais, nurodytais montavimo sutartyje ir atitinkančiais įrangos eksploatavimo pramonės sritį.

Etapas	Atliekamas veiksmas	Rezultatas	Pastaba
1	Parengiamieji veiksmai	Vieta paruošta. Įranga paruoštoje vietoje.	
2	Vamzdžių valymas	Vamzdžiai be dulkių, nešvarumų ir kitų pašalinių dalelių, kurios gali užkimšti plokštelinį šilumokaitį.	Prieš plokštelinio šilumokaičio įvadą rekomenduojama sumontuoti vidinį sielį.
3	Mechaninis užbaigimas	Įranga mechaniškai sumontuota.	Taip pat prisijungta prie apdoravimo įrangos vamzdžių.
4	Valymas	Įranga išvalyta ir paruošta gamybai.	Taikoma tik kai kurioms pramonės šakoms. Pasitarkite su asmeniu, atsakingu už montavimą. Vadovaukitės techninės priežiūros vadove pateiktomis valymo instrukcijomis.
5	Paruošimas eksploatuoti	Įranga paruošta eksploatuoti ir jos veikimas patikrintas	Atliekama tik susitarus.
6	Našumo patikrinimas	Įrangos našumas patikrintas.	
7	Perdavimas	Sutartis įvykdytas.	

4.2 Komponentai

Šis montavimo vadovas yra suskirstytas į skyrius pagal komponentus, naudojamus su bet koku plokšteline šilumokaičiu. Pateikto dokumento skyriuje *Pateikta techninė informacija* yra visų komponentų, įtrauktų į jūsų konkretų plokštelinį šilumokaitį, sąrašas. Toliau esančioje lentelėje parodytas kiekvieno komponento, įtraukto į šio vadovo kėlimo darbų antraštę, pavadinimas ir konstrukcija.

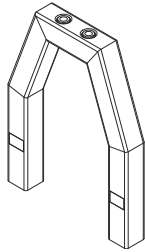
Pavadinimas	Konstrukcija
Keliamasis įtaisas	
Kėlimo viela	
Ąsinis kėlimo varžtas	
Sukamasis Ąsinis varžtas	
Kėlimo diržas	
L formos koja	

Pavadinimas	Konstrukcija
Blokelio formos koja	
Sukamos kojės L formos koja	
Sukamos kojės blokelio formos koja	
Fiksuota koja	
Žema reguliuojama rėmo plokštės koja	
Žema reguliuojama atraminės kolonos koja	
Aukšta reguliuojama rėmo plokštės koja	

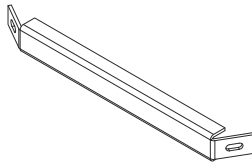
Pavadinimas

Konstrukcija

Aukšta reguliuojama atraminės kolonos
koja



Stabilizavimo strypas



4.3 Prieš montavimą, kėlimą ir transportavimą



PERSPĖJIMAS

Įrangos sugadinimo rizika.

Atliekant montavimą ar techninę priežiūrą, būtina imtis atsargumo priemonių, kad plokštelinis šilumokaitis ir jo komponentai nebūtų pažeisti. Komponentų pažeidimas gali neigiamai paveikti plokštelinio šilumokaičio veikimą ar tinkamumą naudoti.



ĮSPĖJIMAS

Susižeidimo rizika.

Įranga yra sunki.

Niekada nekelkite ar nejudinkite įrangos rankiniu būdu.



ĮSPĖJIMAS

Itin svarbu identifikuoti prijungimus prie suvirinto kanalo ir užsandarinto kanalo. Į užsandarintą kanalą įdėjus netinkamą medžiagą galima rimtai susižaloti ir pažeisti tarpiklius.

Jei šiuo klausimu kiltų abejonių, susisiekite su „Alfa Laval“ atstovu.

Kuo reikia pasirūpinti prieš montavimą

- Iki montavimo plokštelinį šilumokaitį laikykite supakuotą.
- Prieš prijungdami vamzdžius pasirūpinkite, kad iš vamzdžių sistemos, kuri bus jungiama prie plokštelinio šilumokaičio, būtų išplautos visos pašalinės medžiagos.
- Prieš jungiant kokius nors vamzdžius, įsitinkite, kad visi kojos varžtai priveržti ir, kad plokštelinis šilumokaitis gerai pritvirtintas prie pagrindo.
- Prieš paleidimą patikrinkite, kad visi tvirtinimo varžtai būtų tvirtai priveržti, o plokštelių paketo matmenys būtų teisingi (A matmuo). Žr. plokštelinio šilumokaičio brėžinį.
- Vamzdynas turi atlaikyti nenumatytas apkrovas, kad plokštelinio šilumokaičio neveiktų didžiausias slėgis, šiluminis plėtimasis arba vibracijos.
- Pasistenkite, kad slėgio pokytis būtų kuo įmanoma mažesnis.
- Apsauginius vožtuvus reikia įrengti paisant galiojančių slėginių indų reglamentų.
- Rekomenduojama plokštelių paketą uždengti apsauginiais lakštais, siekiant apsaugoti nuo iš plokštelių paketo ištekėjusių karštų arba agresyvių skysčių sukeltų sužalojimų. Taip pat jie apsaugo nuo traumų prisilietus prie karštų plokščių.
- Norėdami išvengti slėgio šuolių pasirūpinkite, kad vožtuvai atsidarytų pakankamai lėtai.
- Įsitinkite, kad plokštelinio šilumokaičio viduje nebeliko oro.

- Jei numatoma, kad plokštelinio šilumokaičio paviršiaus temperatūra bus karšta arba šalta, imkitės apsauginių veiksmų, pvz., plokštelinio šilumokaičio izoliavimo, kad išvengtumėte susižalojimo pavojaus. Visada užtikrinkite, kad reikalaujami veiksmai atitiktų vietos reglamentus.
- Projektinio slėgio ir temperatūros vertės kiekvienam modeliui nurodytos ant informacinės plokštelės. Šių verčių viršyti negalima.
- Patikrinkite grindų būklę.
- Prieš išpakuodami ar perkeldami įrangą, visada patikrinkite svorio centrą. Laikykite svorio centrą kuo žemiau.
- Įrangą visada kelkite lėtai ir tolygiai.

Šaldymas



ĮSPĖJIMAS Įrangos sugadinimo rizika

Siekiant išvengti drėgmės ir oro plokšteliniame šilumokaityje, pradedant šaldymo ciklą sistemoje turi būti visiškai vakuumas.

- Daugelyje šaldymo sistemų naudojama kompresoriaus alyva, todėl turi būti galimybė išleisti ją iš sistemos rankiniu būdu arba automatiškai. Neišleidus kompresoriaus alyva pateks į plokštelinį šilumokaitį ir jį užters. Esant per tirštai alyvos plėvelei arba alyvai susikaupus prievade ar kanaluose, plokštelinio šilumokaičio našumas suprastės.

Rizikos vertinimas

Prieš keldami ir transportuodami įrangą su ar be rėmo, kiekvieną kartą atlikite išsamų rizikos vertinimą.

4.4 Darbas su dėže



ĮSPĖJIMAS Susižeidimo rizika.




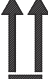
Įrangą, tiek supakuotą dėžėje, tiek jau išpakavus iš dėžės, turi kelti ir gabenti tik kvalifikuoti asmenys. Žr. *Reikiamos žinios* skyriuje *Įvadas*.

Plokštelinis šilumokaitis pristatomas ant padėklo ir gali būti supakuotas į dėžę arba apvyniotas elastine plėvele. Galimi trys pagrindiniai dėžių tipai.

- Dėžė su nuimamais šonais — šonai ir viršus pagaminti iš atskirų dalių.
- Pakeliama dėžė – dėžė su vyriais šonuose ir laisva viršutine dalimi.
- Dėžė su apkaltais šonais — pakuojant pristatymui šonai ir viršus apkalami lentelėmis.

Ant dėžės ar įvyniojimo pažymėtas svorio centras.

Dėžė taip pat pažymėta kitais simboliais pagal lentelę.

Simbolis	Reikšmė
	Svorio centras
	Nedėkite nieko ant viršaus
	Dūžtamas
	Šitaip aukštyn

4.4.1 Dėžė – patikrinimas

Prieš iškraudami, patikrinkite dėžės išorę ir praneškite apie bet kokius pažeidimus transportavimo metu. Jei pastebėjote pažeidimus, susisiekite su draudimo įmone.

4.4.2 Supakuotos įrangos kėlimas ir transportavimas

ĮSPĖJIMAS Susižeidimo rizika.

Įranga yra sunki ir jautri, todėl su ja reikia elgtis atsargiai.

Neįgaliesiems darbuotojams neleidžiama būti apibrėžtose rizikos zonose, kai tvarkoma tiek dėžėje supakuota įranga, tiek jau išpakuota.

ĮSPĖJIMAS Įrangos sugadinimo rizika.

Dėžė nėra skirta atlaikyti kėlimo diržų, prispaudžiamų dėžės viršuje, jėgą.

Norėdami pakelti ir transportuoti dėžę, visada naudokite šakinį krautuvą.

ĮSPĖJIMAS Susižeidimo rizika.

Niekada nedirbkite po pakabintu kroviniu.

ĮSPĖJIMAS Susižeidimo rizika.

Visada naudokite šakinį krautuvą, patvirtintą pagal vietos reglamentus ir kuris gali atlaikyti tokį svorį.

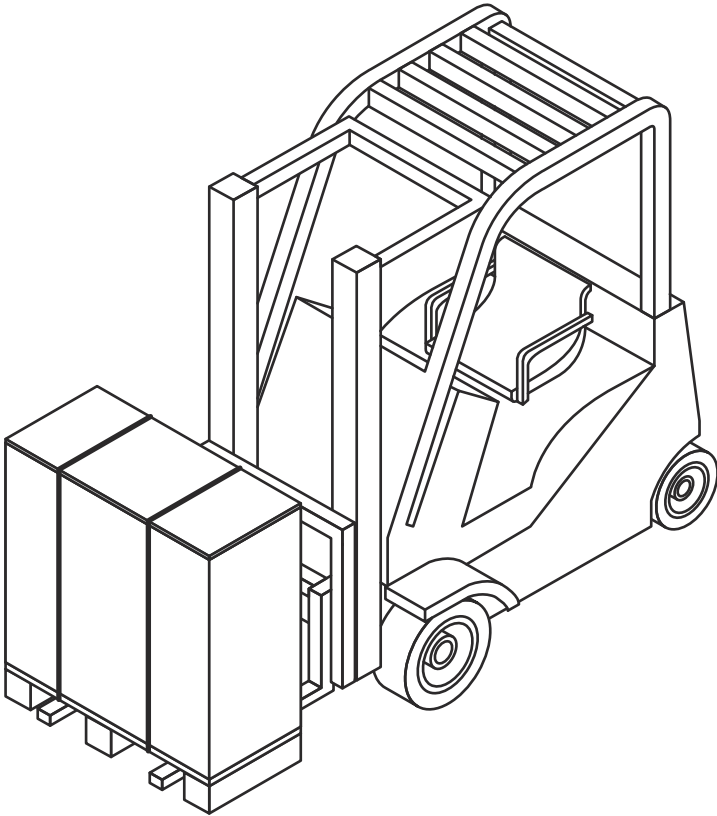
Etiketės, simboliai ir įspėjamieji ženklai yra ant išorinio dėžės paviršiaus ir nurodo tvarkymo principus, kurių reikia laikytis.

- Niekada nepalikite kabančio krovinio be priežiūros.
- Kai įranga, tiek supakuota dėžėje, tiek be jos, pristatoma ant padėklo, ją būtina kelti šakiniu krautuvu.
- Kruopščiai suplanuokite kėlimą ir transportavimą.
- Apibrėžkite ir atskirkite rizikos zonas, naudojamas keliant ir transportuojant dėžėje supakuotą arba išpakuotą įrangą.
- Prieš pakeldami ir transportuodami įrangą tiek dėžėje, tiek be jos, visada atlikite rizikos zonas ir transportavimo būdų įvertinimą.
- Nepurtykite ir staigiai nejudinkite dėžės. Dėžė neatlaiko didelio svorio, todėl negalima ant jos krauti ar laikyti kitų daiktų.
- Dėžę reikia laikyti nurodytoje vertikalioje padėtyje.
- Dėžę kelkite pagal instrukcijas. Pakelkite tik tiek, kad nuvalytumėte grindis.
- Krovinį kelkite ir gabenkite lėtai ir atsargiai.
- Dėžėje supakuotą įrangą būtina kelti kartu su padėklu, naudojant šakinį krautuvą.
- Šakinio krautuvo šakių ilgis turėtų būti lygus arba ilgesnis už padėklo ilgį.
- Įsitinkite, kad dėžė ant kėlimo įrangos laikosi stabiliai.
- Perkelkite dėžę į paskirties vietą.
- Švelniai nuleiskite dėžę ant grindų, palikdami pakankamai vietos aplink ją, kad ją būtų lengva pasiekti iš visų pusių.

- Įsitikinkite, kad dėžė yra tvirtai pastatyta. Jei reikia, padėkite po ją blokus ar plokštes.
- Svorio centras visada turi būti tarp krautuvo šakių.

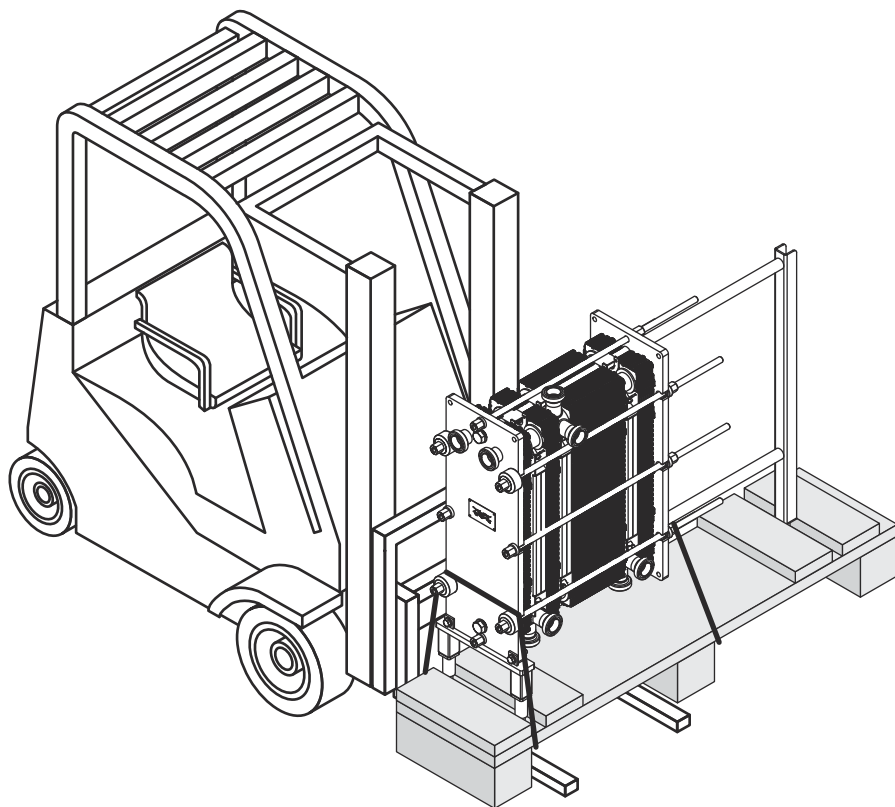
Ant dėžės ar įrangos gali būti užklijuotos etiketės, nurodančios, ar dėžė buvo apversta, ar jai pakenkė didelis drėgmės kiekis.

Kai įranga yra supakuota dėžėje, ją pakelti būtina šakiniu krautuvu.



Įrangą iš dėžės išimkite vadovaudamiesi skyriumi [Dėžės išpakavimas](#).

Rekomenduojama įrangą palikti ant padėklo ir perkelti ją naudojant šakinį krautuvą, kol ateis laikas ją sumontuoti.

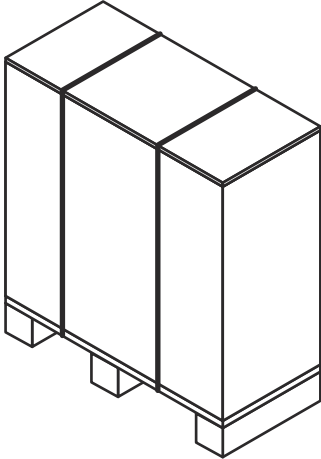


2 pav.: Paveikslėlyje parodytas įrangos pavyzdys.

4.5 Dėžės išpakavimas

Imkitės atitinkamų žingsnių, priklausomai nuo dėžės tipo.

- Dėžė su nuimamais šonais – žr. [Dėžė su nuimamais šonais – atidarymas](#)
- Pakeliama dėžė – žr. [Pakeliama dėžė – atidarymas](#)
- Dėžė su apkaltais šonais – žr. [Dėžė su apkaltais šonais – atidarymas](#)



Išpakavimo zona

Mažiausias išpakavimo plotas turi būti bent dvigubai didesnis už didžiausios dėžės dydį.

Kai dėžė nuimama, bet įranga vis tiek sumontuota su padėklu, nuimkite visas nepritvirtintas dalis arba mažesnes dalis, surinktas kartu su padėklu.

Įranga prie padėklo gali būti pritvirtinta plastikiniais dirželiais arba varžtais. Plastikinius dirželius reikia nupjauti. Varžtus reikia atsukti.

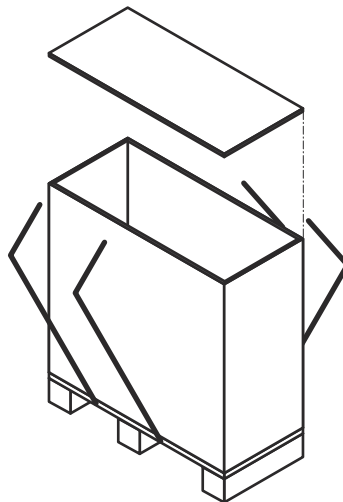
4.5.1 Dėžė su nuimamais šonais – atidarymas

⚠️ ĮSPĖJIMAS Susižeidimo rizika.

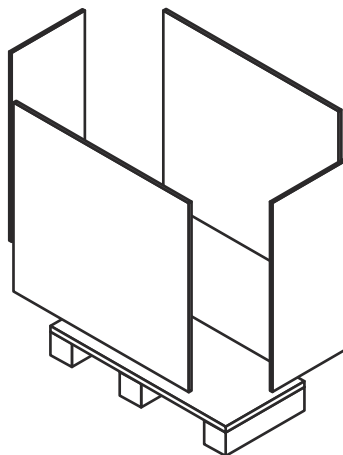
Įranga arba nepritvirtintos dalys gal nukristi. Nupjauti plastikiniai dirželiai gali pliaukštelėti. Dėžės ir įrangos kraštai gali būti aštrūs, reikia saugotis atplaišų ir vinių.

Išpakuodami ir montuodami įrangą, dėvėkite asmens apsaugos priemones. Dirbdami su įranga, imkitės visų atsargumo priemonių. Žr. [Asmens apsaugos priemonės](#) skyriuje [Saugumas](#).

- 1 Nupjaukite plastikinį dirželį ir nuimkite dėžės viršų.



- 2 Išmontuokite šonus, atsukdami varžtus arba išimdami vinis.



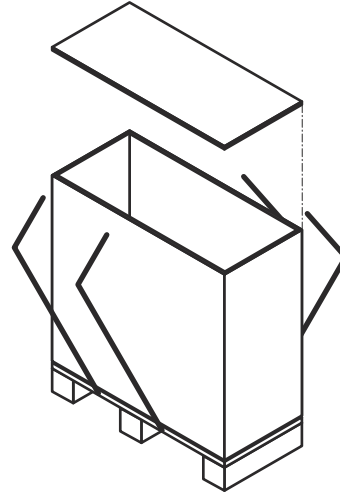
4.5.2 Pakeliama dėžė – atidarymas

⚠ ĮSPĖJIMAS Susižeidimo rizika.

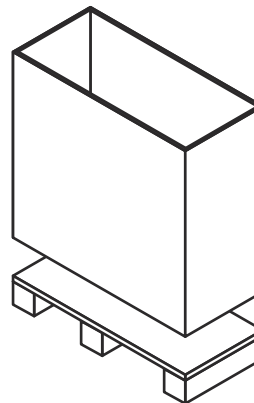
Įranga arba nepritvirtintos dalys gal nukristi. Nupjauti plastikiniai dirželiai gali pliaukštelėti. Dėžės ir įrangos kraštai gali būti aštrūs, reikia saugotis atplaišų ir vinių.

Išpakuodami ir montuodami įrangą, dėvėkite asmens apsaugos priemones. Dirbdami su įranga, imkitės visų atsargumo priemonių. Žr. [Asmens apsaugos priemonės](#) skyriuje [Saugumas](#).

- 1 Nupjaukite plastikinį dirželį ir nuimkite dėžės viršų.



- 2 Pakelkite pakeliamą dėžę ir nuimkite ją nuo padėklo.



4.5.3 Dėžė su apkaltais šonais – atidarymas

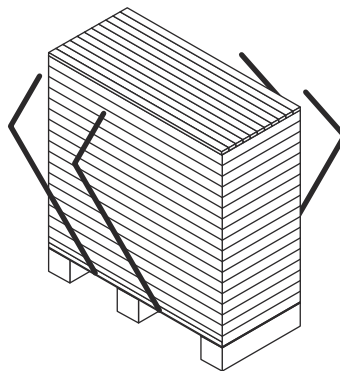
⚠️ ĮSPĖJIMAS Susižeidimo rizika.

Įranga arba nepritvirtintos dalys gal nukristi. Nupjauti plastikiniai dirželiai gali pliaukštelėti. Dėžės ir įrangos kraštai gali būti aštrūs, reikia saugotis atplaišų ir vinių.

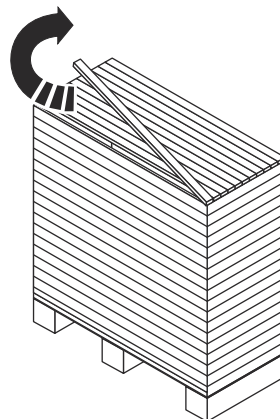
Išpakuodami ir montuodami įrangą, dėvėkite asmens apsaugos priemones. Dirbdami su įranga, imkitės visų atsargumo priemonių. Žr. [Asmens apsaugos priemonės](#) skyriuje [Saugumas](#).

Dėžės šonai ir viršus apkalti lentelėmis.

- 1 Nupjaukite plastikinius dirželius ir nuimkite jas.



- 2 Pirmiausia nuimkite dėžės viršų ir vienu metu imkite tik po vieną lentelę.



- 3 Kai viršutinės lentelės bus visiškai nuimtos, imkitės šonų.

4.5.4 Patikrinimas po išpakavimo

Kai įranga pastatoma numatytoje vietoje, visada atlikite toliau nurodytus patikrinimo veiksmus.

- Patikrinkite A matmenį (atstumą nuo rėmo plokštės vidaus iki slėgio plokštės vidaus). A matmenį ir plokščių skaičių galima rasti plokštelinio šilumokaičio brėžinyje.
- Įsitikinkite, kad visi varžtai yra tinkamai priveržti.
- Įsitikinkite, kad kojos yra tinkamai priveržtos.

 **PASTABA**

Kai kurie įrenginiai pristatomi su išmontuotais stovais.

- Patikrinkite, ar galima pašalinti jungiamuosius vamzdinius, norint atlikti techninę priežiūrą.
- Įsitikinkite, kad yra pakankamai vietos plokštėms pašalinti vienoje plokštelinio šilumokaičio pusėje.

4.6 Įrangos kėlimas

Rekomenduojama pasinaudoti takelažo įmonės paslaugomis, kuri pasirūpintų visais su tvarkymu susijusiais reikalais, kol įranga bus pastatyta ten, kur ji bus sumontuota.

Šiame skyriuje pateikta saugumo informacija taikoma visoms kėlimo instrukcijoms, aprašytoms skirtingai kėlimo įrangai. Prieš pradėdami vadovautis plokštelinio šilumokaičio kėlimo instrukcijomis, visada perskaitykite šį skyrių ir atsižvelkite į saugumo pranešimus.

ĮSPĖJIMAS Susižeidimo rizika.

Įranga yra sunki, o svorio centras yra aukštai.

Įrangą, tiek supakuotą dėžėje, tiek jau išpakavus iš dėžės, turi kelti ir gabenti tik kvalifikuoti asmenys. Žr. [Reikiamos žinios](#) skyriuje [Įvadas](#).

ĮSPĖJIMAS Susižeidimo rizika.

Įranga arba nepritvirtintos dalys gal nukristi. Nupjauti plastikiniai dirželiai gali pliaukštelėti. Dėžės ir įrangos kraštai gali būti aštrūs, reikia saugotis atplaišų ir vinių.

Išpakuodami ir montuodami įrangą, dėvėkite asmens apsaugos priemones. Dirbdami su įranga, imkitės visų atsargumo priemonių. Žr. [Asmens apsaugos priemonės](#) skyriuje [Saugumas](#).

ĮSPĖJIMAS Susižeidimo rizika.

Niekada nedirbkite po pakabintu kroviniu.

ĮSPĖJIMAS Susižeidimo rizika.

Niekada nekelkite ir nedirbkite su įranga vieni tiek, kai ji supakuota dėžėje, tiek jau išpakavus.

ĮSPĖJIMAS Įrangos sugadinimo rizika.

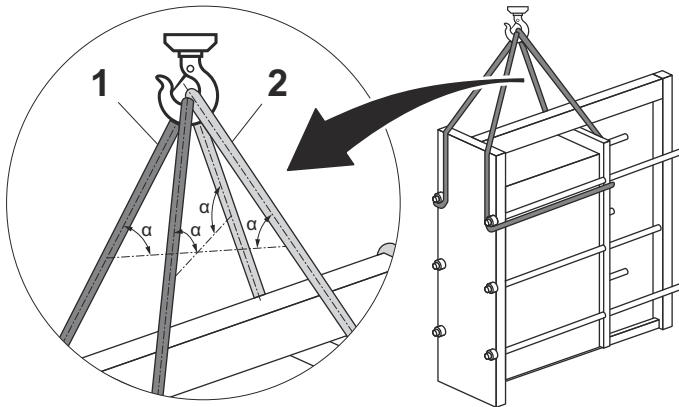
Diržams ir keliamiesiems įtaisams visada naudokite raudonais žiedais paženklintus tvirtinimo taškus, pavaizduotus paveikslėliuose. Draudžiama naudoti kitus nei nurodyta tvirtinimo taškus ar kėlimo diržų apkrovos kryptis. Jeigu prie plokštelinio šilumokaičio nėra „Alfa Laval“ kėlimo prietaisų, reikia pasirinkti tinkamą įrangą ir naudoti tuos pačius tvirtinimo taškus. Įgaliotieji asmenys visiškai atsako už saugų ir tinkamą komponentų bei procedūrų parinkimą. Keldami visada būkite apdairūs, kad nesugadintumėte įrangos.

ĮSPĖJIMAS Įrangos sugadinimo rizika.

Niekada nekelkite už jungčių ar kaiščių, esančių aplink juos.

Įgaliotasis personalas visada atsako už saugumą, tinkamą kėlimo įrangos parinkimą, kėlimo ir (arba) pakėlimo procedūrą. Naudokite nepažeistus kėlimo diržus, patvirtintus atsižvelgiant į plokštelinio šilumokaičio svorį. Naudokite kėlimo taškus, kaip pavaizduotame kiekviename skyriuje. Jei įrangoje sumontuoti keliamieji įtaisai, juos reikia naudoti.

Jei nenurodyta kitaip, naudokite du kėlimo diržus (1) ir (2) ir įsitinkite, kad kėlimo kampas (α) yra tarp 45° ir 90° .

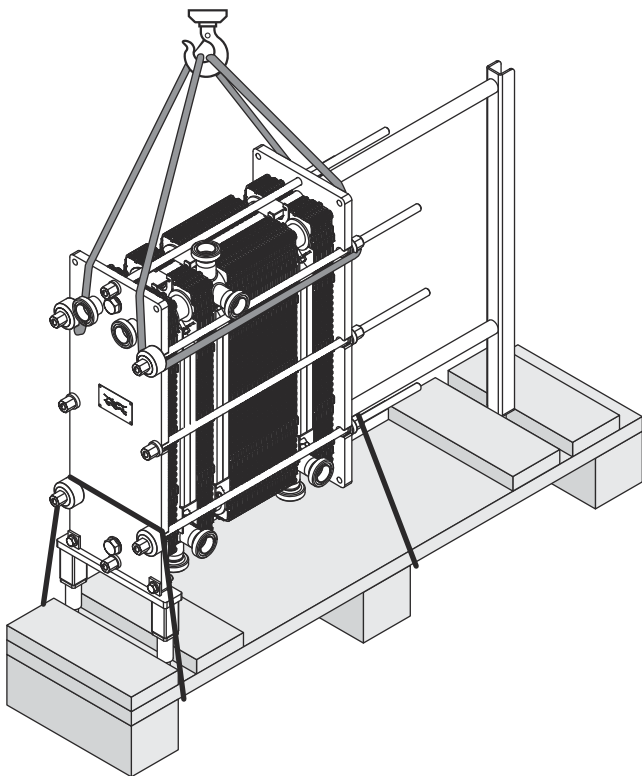


3 pav.: Paveikslėlyje parodytas kėlimo diržų pritvirtinimas pavyzdinėje įrangoje.

Prieš nukeldami įrangą nuo padėklo, apsaugokite ją nuo kritimo naudodami kėlimo diržus.

! PASTABA

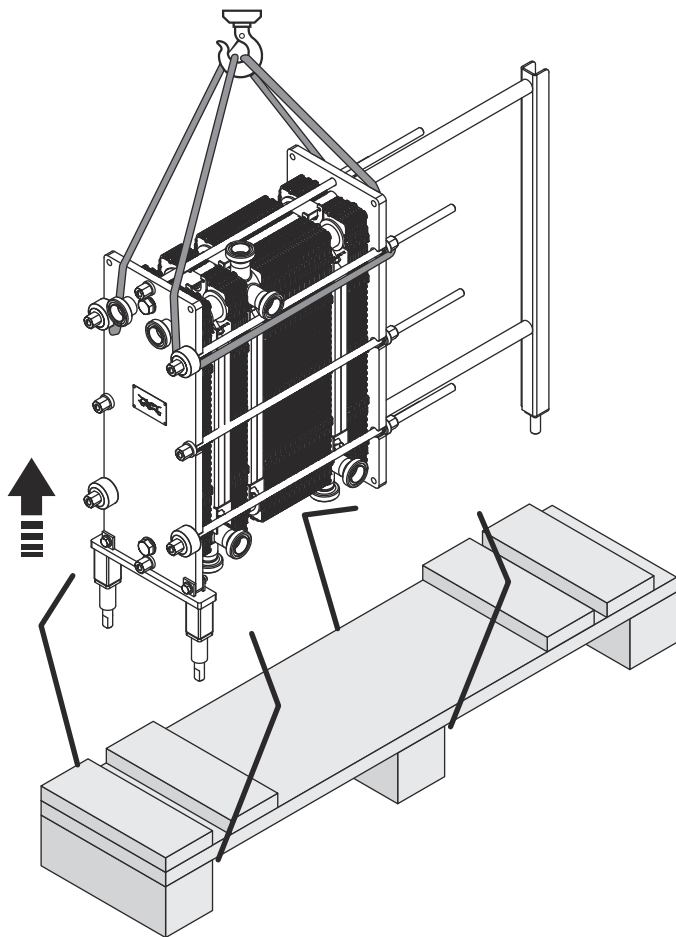
Nekelkite įrangos kartu su padėklu. Įtempkite kėlimo diržus, kad įranga nenukristų.



4 pav.: Paveikslėlyje parodytas įrangos pavyzdys.

Nuimkite visus priedus, kurie laiko įrangą prie padėklo.

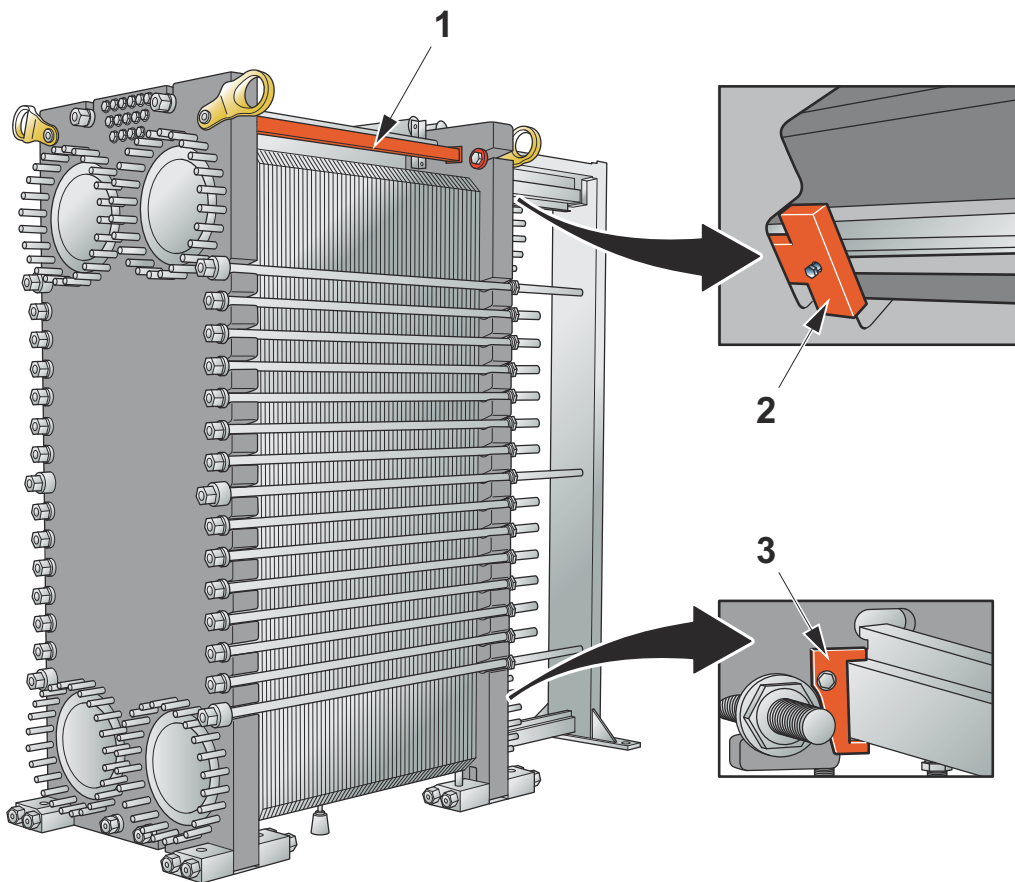
Švelniai pakelkite įrangą ir įsitinkite, kad ji atsiskiria nuo padėklo.



5 pav.: Paveikslėlyje parodytas įrangos pavyzdys.

4.6.1 Tvirtinimo įtaisai

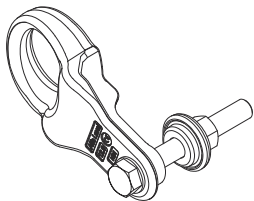
Jeigu su plokšteliniais šilumokaičiais naudojami tvirtinimo įtaisai (1), (2) ir (3), prieš montuojant juos reikia nuimti. Neleidžiama naudoti jokių tvirtinimo įtaisų kėlimui.



1. Tvirtai pritvirtinkite fiksavimo įtaisą tarp rėmo plokštės ir slėgio plokštės.
2. Priveržkite fiksavimo laikiklį, kad pritvirtintumėte slėgio plokštę prie laikančiosios juostos.
3. Priveržkite fiksavimo laikiklį, kad pritvirtintumėte slėgio plokštę prie kreipiančiosios juostos.

4.6.2 Kėlimas naudojant keliamąjį įtaisą

Šiame skyriuje nurodyta informacija taikoma tik tada, kai naudojami keliamieji įtaisai.



ĮSPĖJIMAS Įrangos sugadinimo rizika.

Jei yra sumontuota tvirtinimo transportavimo metu įranga, nenaudokite jos kaip kėlimo taškų. Kaip kėlimo taškus visada naudokite keliamuosius įtaisus.

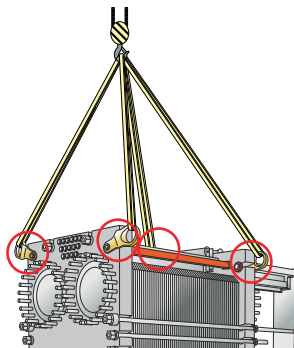
PASTABA

Įranga pristatoma su surinktais keliamaisiais įtaisais. Po montavimo galite palikti jas ant įrangos.

Jei įranga pristatyta ant padėklo, ji turi būti pakelta šakiniu krautuvu. Vadovaukitės skyriuje [Kėlimas ir transportavimas](#) pateiktomis instrukcijomis.

Jei įranga pristatyta ne ant padėklo, ją reikia kelti naudojant kėlimo diržus. Vadovaukitės skyriuje [Įrangos kėlimas](#) pateiktomis instrukcijomis.

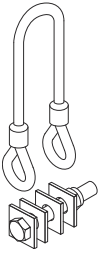
- 1 Patikrinkite, ar keliamieji įtaisai tinkamai sumontuoti. Jei reikia, priveržkite varžtus.
- 2 Pritvirtinkite kėlimo diržus prie keliamųjų įtaisų. Priklausomai nuo plokštelinio šilumokaičio svorio, naudokite du arba keturis kėlimo diržus.



- 3 Lėtai kelkite įrangą nuo žemės.
- 4 Įsitinkinkite, kad įranga kabo lygiai.

4.6.3 Kėlimas naudojant kėlimo vielą

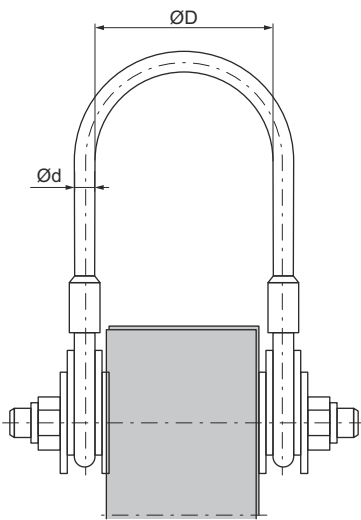
Šiame skyriuje nurodyta informacija taikoma tik tada, kai naudojama kėlimo viela.



! PASTABA

Įranga pristatoma su surinktomis kėlimo vielomis. Po montavimo galite palikti jas ant įrangos.

Vielos kilpos D lenkimo skersmuo turi būti šešis kartus didesnis už vielos skersmenį. $D > 6d$.



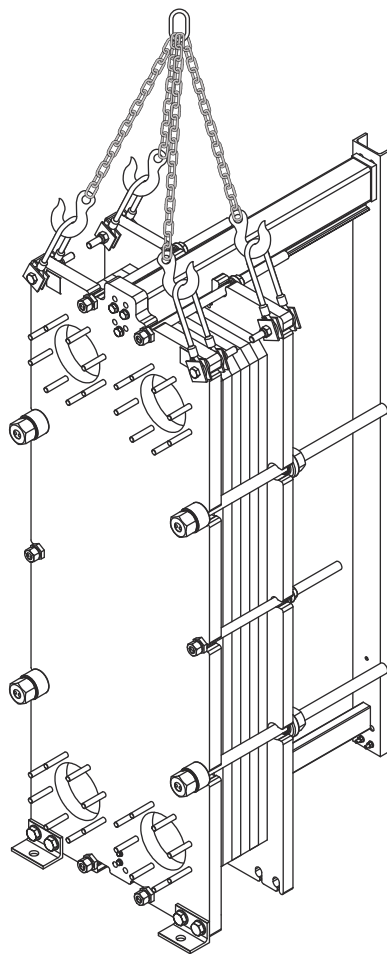
6 pav.: Kėlimo viela pritvirtinta prie rėmo plokštės.

Jei įranga pristatyta ant padėklo, ji turi būti pakelta šakiniu krautuvu. Vadovaukitės skyriuje [Kėlimas ir transportavimas](#) pateiktomis instrukcijomis.

Jei įranga pristatyta ne ant padėklo, ją reikia kelti naudojant grandininį diržus. Vadovaukitės skyriuje [Įrangos kėlimas](#) pateiktomis instrukcijomis.

- 1 Patikrinkite, ar kėlimo vielos tinkamai sumontuotos. Jei reikia, priveržkite varžtus.

- 2 Prijunkite grandininius diržus prie kėlimo vielų.

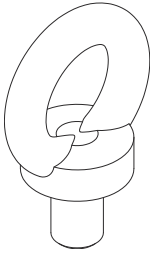


- 3 Lėtai kelkite įrangą nuo žemės.

- 4 Įsitinkite, kad įranga kabo lygiai.

4.6.4 Kėlimas naudojant ašinius kėlimo varžtus

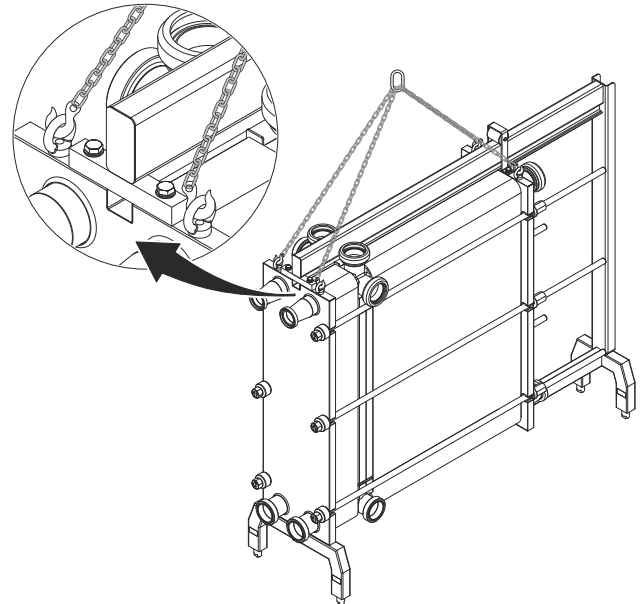
Šiame skyriuje nurodyta informacija taikoma tik tada, kai naudojami ašiniai kėlimo varžtai.



Jeigu įranga pristatyta ant padėklo, ji turi būti pakelta šakiniu krautuvu. Vadovaukitės skyriuje *Kėlimas ir transportavimas* pateiktomis instrukcijomis.

Jeigu įranga pristatyta ne ant padėklo, ją reikia kelti naudojant kėlimo diržus. Vadovaukitės skyriuje *Įrangos kėlimas* pateiktomis instrukcijomis.

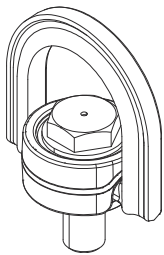
- 1 Įsitikinkite, kad kėlimo įrangos kėlimo taškas yra plokštelinio šilumokaičio svorio centre.
- 2 Naudokite grandininį diržą ir pritvirtinkite kėlimo kablius arba kėlimo apkabas prie kiekvieno iš keturių ašinių kėlimo varžtų, sumontuotų su plokšteliniu šilumokaičiu.



- 3 Lėtai kelkite įrangą nuo žemės.
- 4 Įsitikinkite, kad įranga kabo lygiai.

4.6.5 Kėlimas naudojant sukamąjį ašinį varžtą

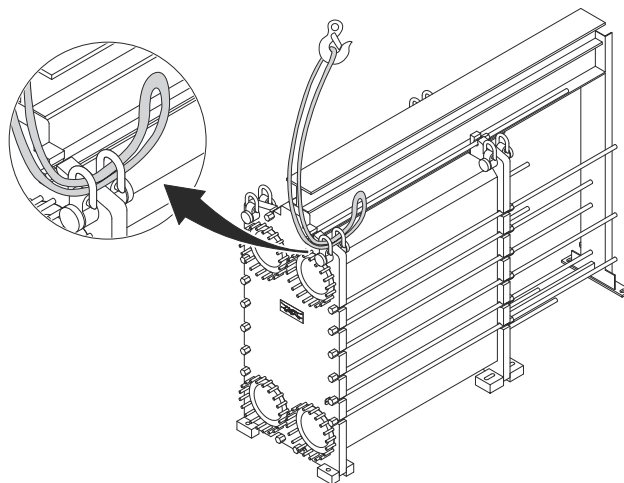
Šiame skyriuje nurodyta informacija taikoma tik tada, kai naudojami sukamieji ašiniai varžtai.



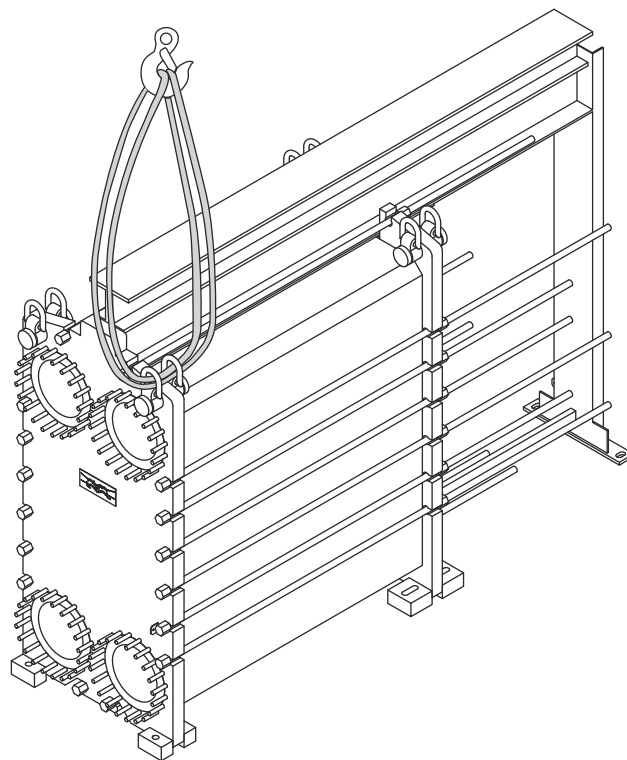
Jei įranga pristatyta ant padėklo, ji turi būti pakelta šakiniu krautuvu. Vadovaukitės skyriuje [Kėlimas ir transportavimas](#) pateiktomis instrukcijomis.

Jei įranga pristatyta ne ant padėklo, ją reikia kelti naudojant kėlimo diržus. Vadovaukitės skyriuje [Įrangos kėlimas](#) pateiktomis instrukcijomis.

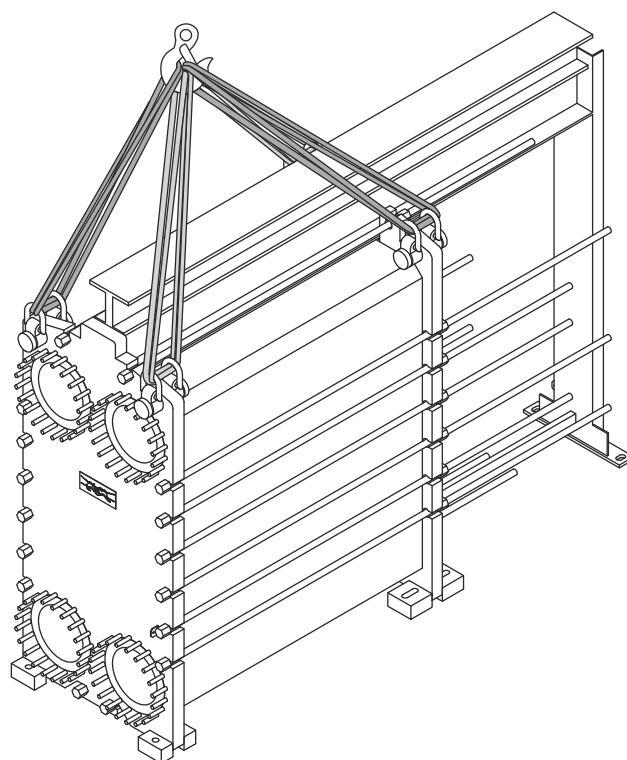
- 1 Įsitikinkite, kad kėlimo įrangos kėlimo taškas yra plokštelinio šilumokaičio svorio centre.
- 2 Vieną kėlimo diržo galą permeskite per kėlimo įrangą.
- 3 Kitą kėlimo diržo galą perkiškite per vieną iš sukamųjų ašinių varžtų porų.



- 4 Kitą kėlimo diržo galą taip pat permeskite per kėlimo įrangą.



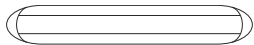
- 5 Pakartokite procedūrą su likusiais sukamaisiais ašiniais varžtais.



- 6 Lėtai kelkite įrangą nuo žemės.
- 7 Įsitikinkite, kad įrangą kabo lygiai.

4.6.6 Kėlimas naudojant kėlimo diržus

Šiame skyriuje nurodyta informacija taikoma tik tada, kai naudojami kėlimo diržai. Yra du skirtingi keltuvo diržų pritvirtinimo būdai. Rekomenduojama naudoti pirmąjį aprašytą būdą. Jei šio metodo naudoti negalima, vadovaukitės alternatyvaus metodo instrukcijomis.



Jei įranga pristatyta ant padėklo, ji turi būti pakelta šakiniu krautuvu. Vadovaukitės skyriuje [Kėlimas ir transportavimas](#) pateiktomis instrukcijomis.

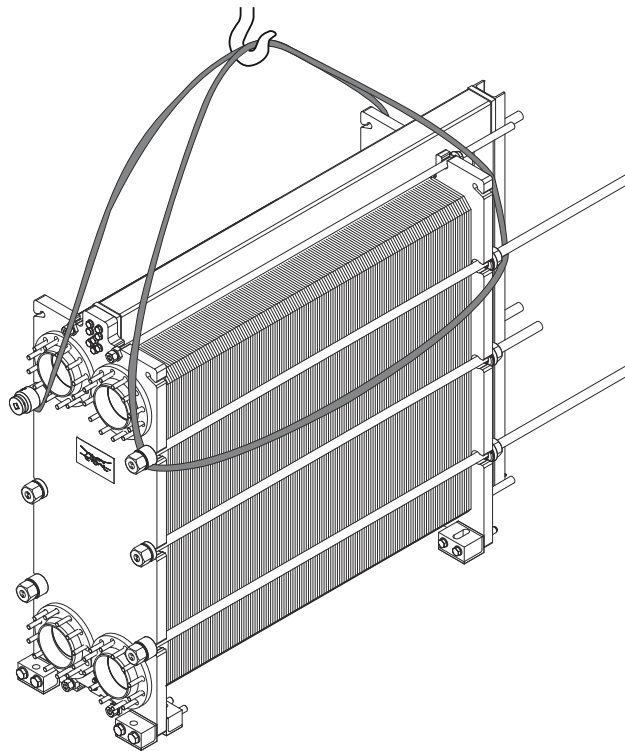
Jei įranga pristatyta ne ant padėklo, ją reikia kelti naudojant kėlimo diržus. Vadovaukitės skyriuje [Įrangos kėlimas](#) pateiktomis instrukcijomis.

ĮSPĖJIMAS Susižeidimo rizika

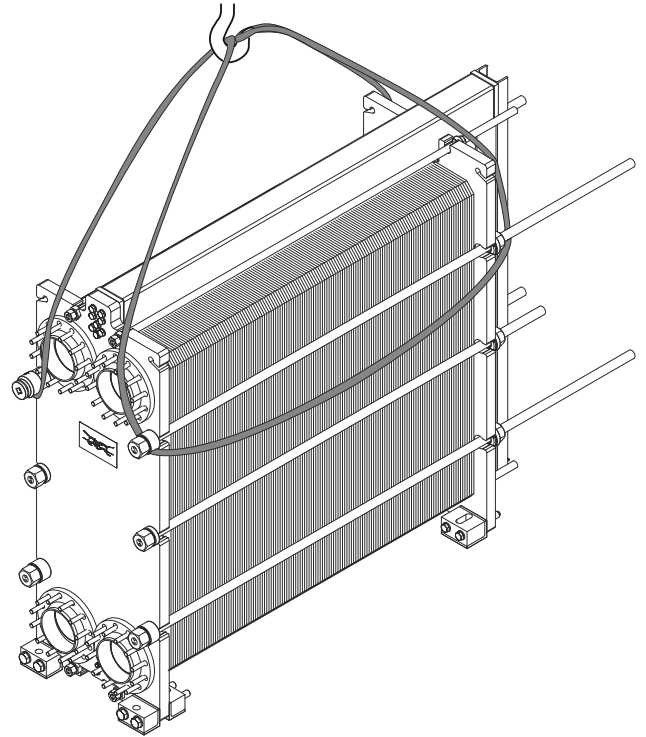
Įranga yra sunki.

Priklausomai nuo įrangos svorio, naudokite vieną arba du kėlimo diržus.

- 1 Jei naudojami du kėlimo diržai, pritvirtinkite juos pagal paveikslėlį.



- 2 Jei naudojamas vienas kėlimo diržas, pritvirtinkite jį pagal paveikslėlį.

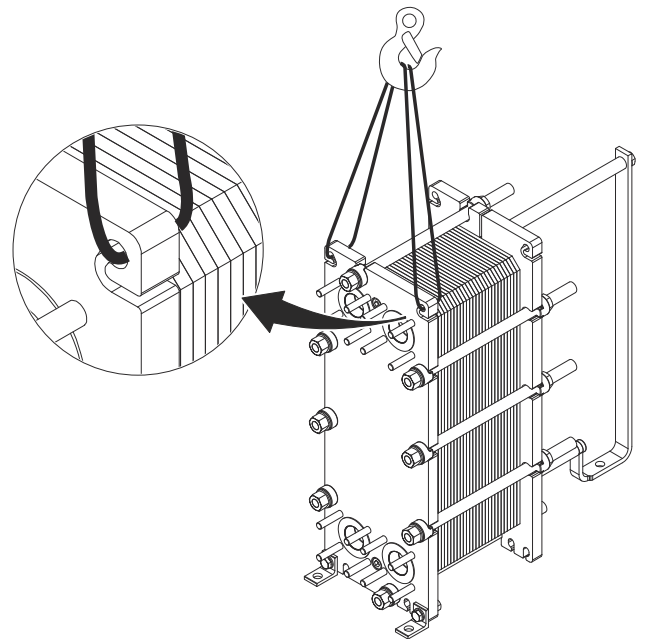


- 3 Lėtai kelkite įrangą nuo žemės.
4 Įsitikinkite, kad įranga kabo lygiai.

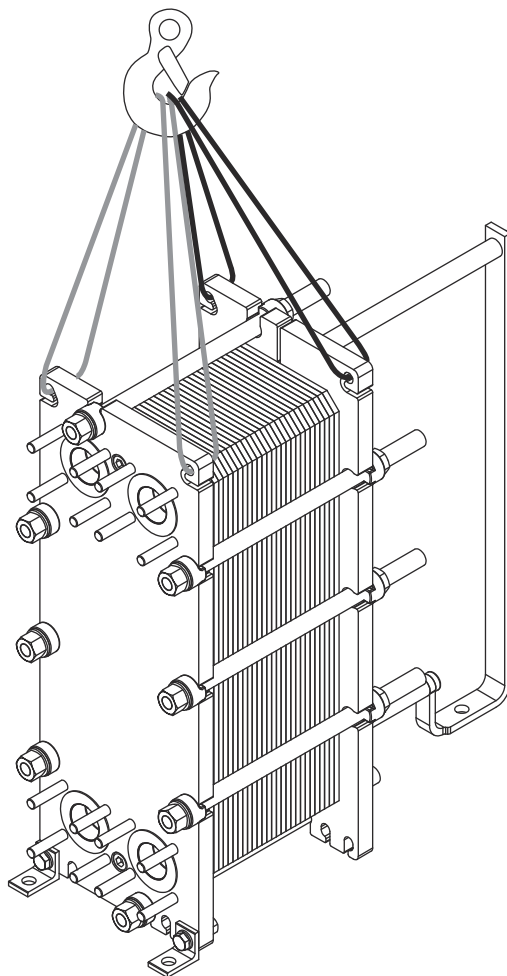
5 **! PASTABA**

Šiame ir tolesniuose etapuose aprašytas metodas yra alternatyvus metodas.

Įdėkite vieną kėlimo diržą tarp rėmo plokštės angų. Pritvirtinkite kėlimo diržą prie kėlimo įrangos.



- 6 Įstatykite vieną kėlimo diržą tarp slėgio plokštės angų. Pritvirtinkite kėlimo diržą prie kėlimo įrangos.



- 7 Lėtai kelkite įrangą nuo žemės.

- 8 Įsitikinkite, kad įranga kabo lygiai.

4.7 Pakėlimas

4.7.1 Pakėlimas naudojant ąsinius kėlimo varžtus

Šios instrukcijos galioja plokštelinio šilumokaičio pakėlimui po pristatymo iš „Alfa Laval“. Naudokite tik tokią kėlimo įrangą, kuri patvirtinta kelti plokštelinio šilumokaičio svorį.

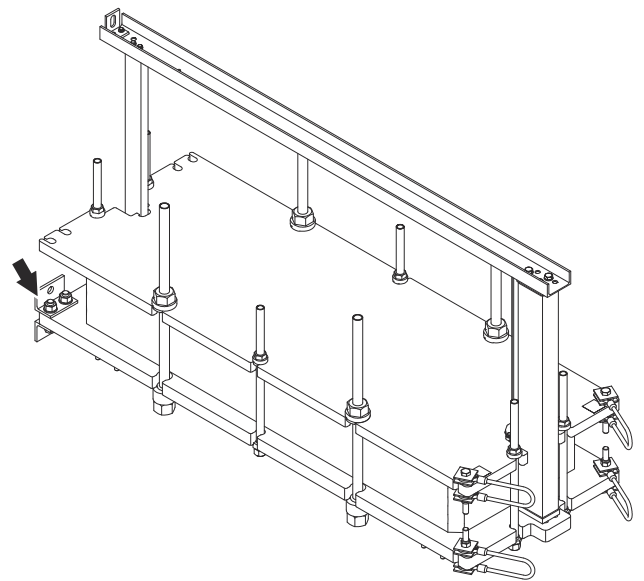


PERSPĖJIMAS

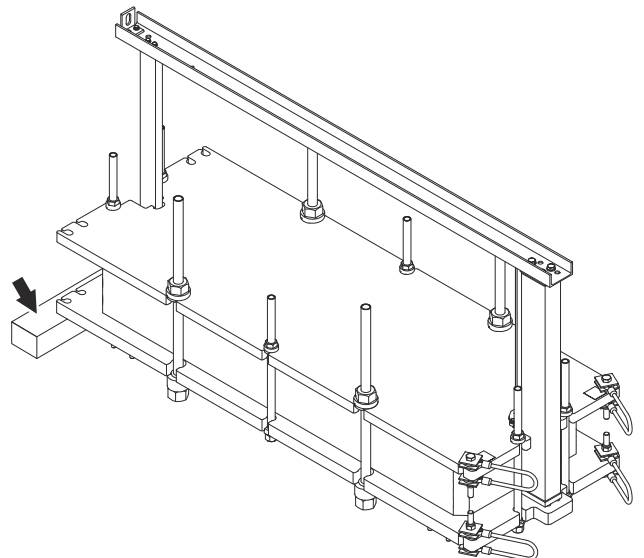
Įrangos sugadinimo rizika.

Kėlimo diržai turi būti pakankamai ilgi, kad plokštelinį šilumokaitį būtų galima nekliudomai pasukti. Ypač pasirūpinkite, kad būtų pakankamai erdvės atraminei kolonai. Pakeldami visada būkite apdairūs, kad nesugadintumėte plokštelinio šilumokaičio komponentų.

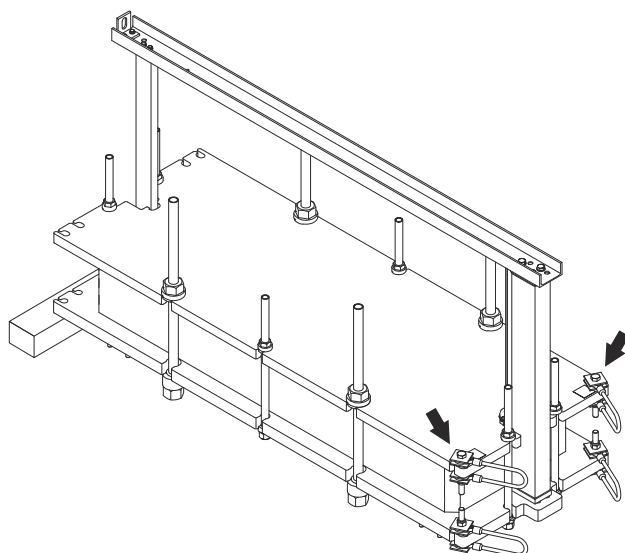
- 1 Nuimkite visas kojas nuo rėmo plokštės.



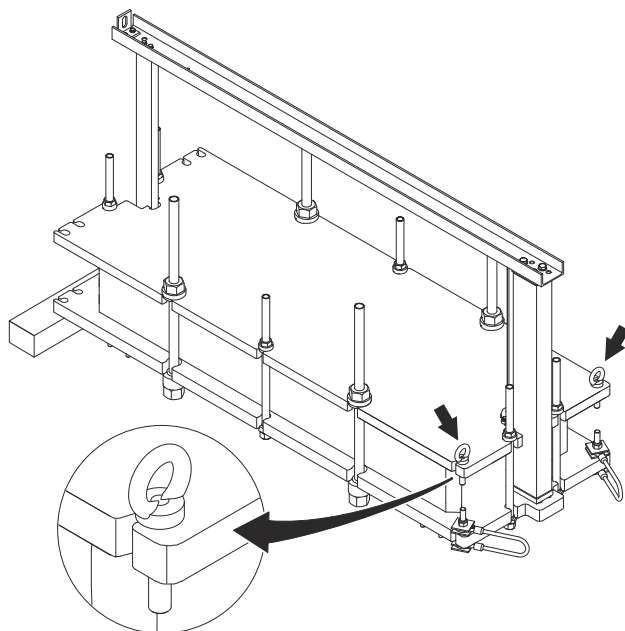
- 2 Padėkite medinę siją po rėmo plokštės apatiniu kraštu.



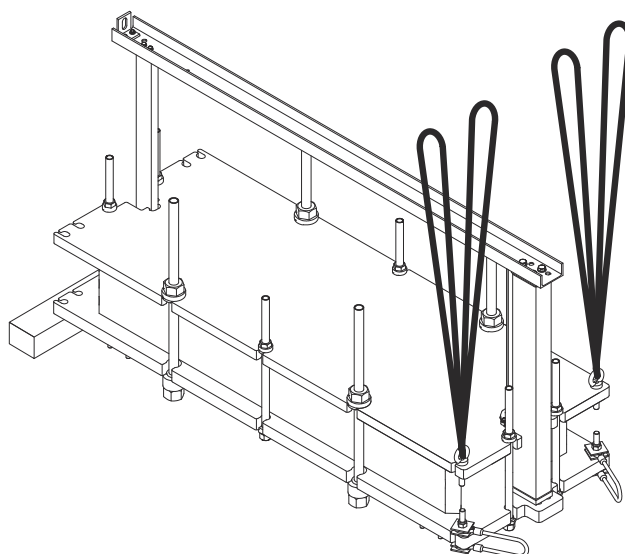
- 3 Nuimkite kėlimo vielas nuo slėgio plokštės.



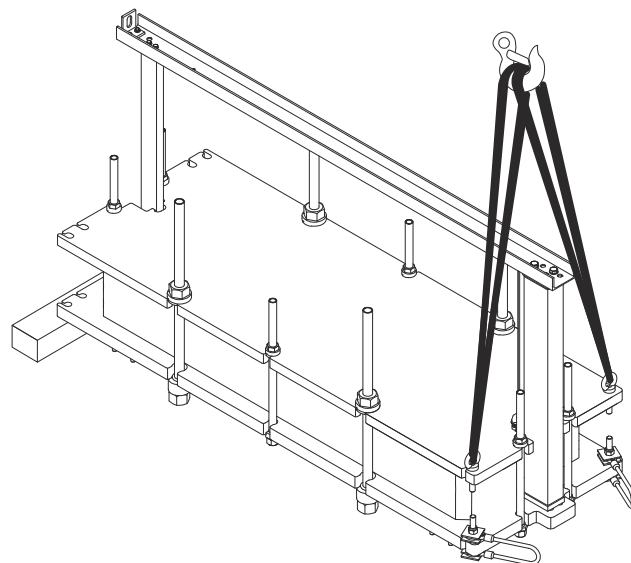
- 4 Sumontuokite du šinius kėlimo varžtus prie slėgio plokštės.



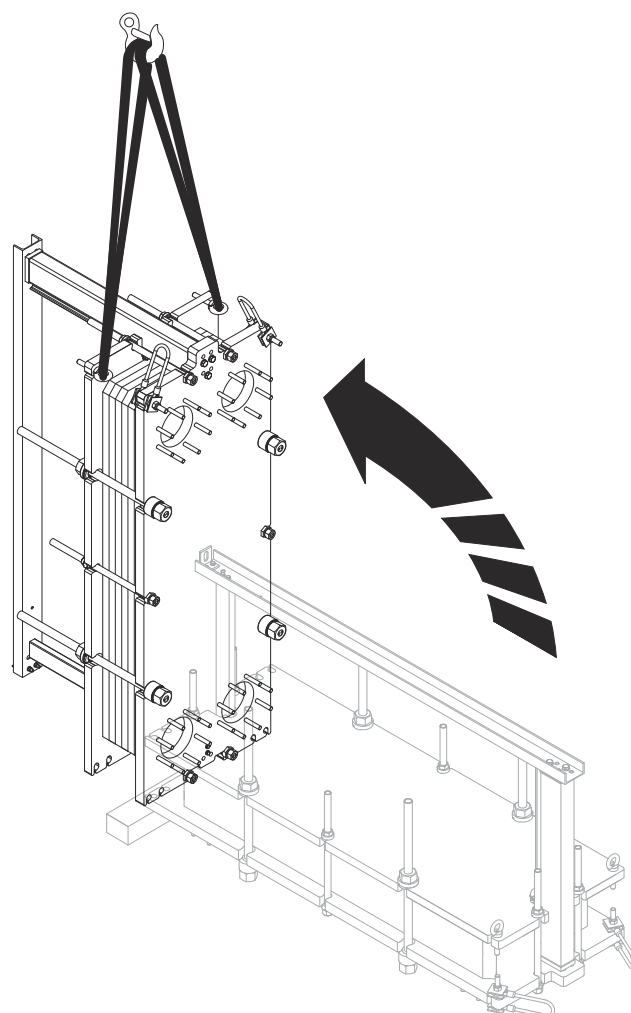
- 5 Į kiekvieną šinį kėlimo varžtą įstatykite po vieną kėlimo diržą.



- 6 Kėlimo diržus pritvirtinkite prie kėlimo taško.



- 7 Atsargiai pakelkite plokštelinį šilumokaitį. Kirsdami svorio centrą būkite itin atsargūs.



- 8 Nuimkite kėlimo diržus.

- 9 Nuimkite ašinius kėlimo varžtus.

-
- 10 Sumontuokite kėlimo vielas atgal prie slėgio plokštės.

 - 11 Švelniai pakelkite plokštelinį šilumokaitį nuo žemės. Kelkite vadovaudamiesi skyriumi *Kėlimas naudojant kėlimo vielą*.

 - 12 Pritvirtinkite kojas atgal prie rėmo plokštės.

 - 13 Nuimkite medinę siją.

 - 14 Nuleiskite plokštelinį šilumokaitį ant žemės.

 - 15 Nuimkite kėlimo įrangą.

Dabar plokštelinį šilumokaitį galima naudoti pagal šiame vadove pateiktas kėlimo instrukcijas.

4.7.2 Kėlimas naudojant kėlimo diržą ant slėgio plokštės

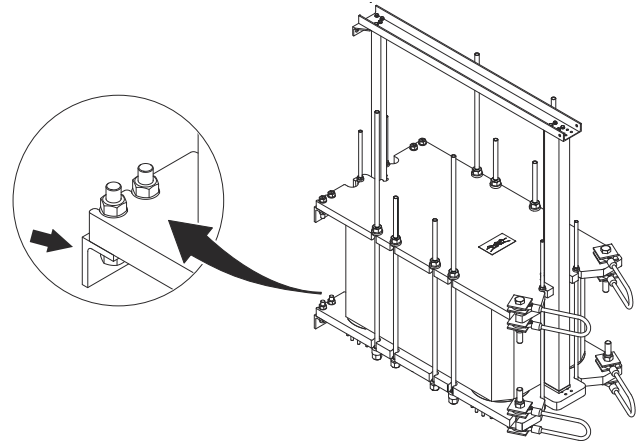
Šios instrukcijos galioja plokštelinio šilumokaičio pakėlimui po pristatymo iš „Alfa Laval“. Naudokite tik tokį diržą, kuris patvirtintas kelti plokštelinio šilumokaičio svorį. Laikykitės toliau pateiktų instrukcijų.



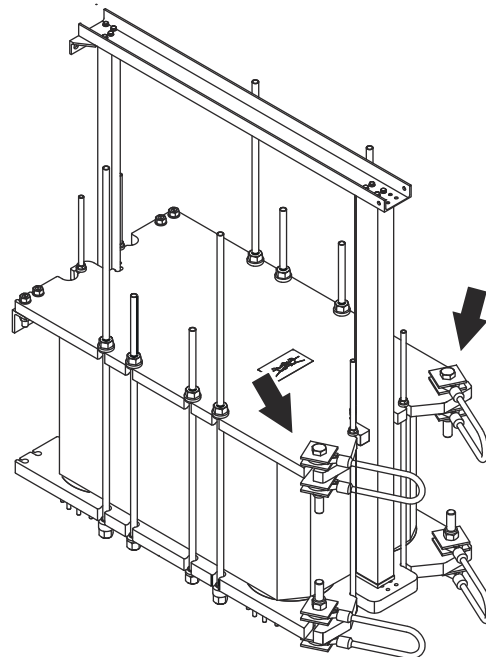
PERSPĖJIMAS Įrangos sugadinimo rizika.

Kėlimo diržai turi būti pakankamai ilgi, kad plokštelinį šilumokaitį būtų galima nekliudomai pasukti. Ypač pasirūpinkite, kad būtų pakankamai erdvės atraminei kolonai. Pakeldami visada būkite apdairūs, kad nesugadintumėte plokštelinio šilumokaičio komponentų.

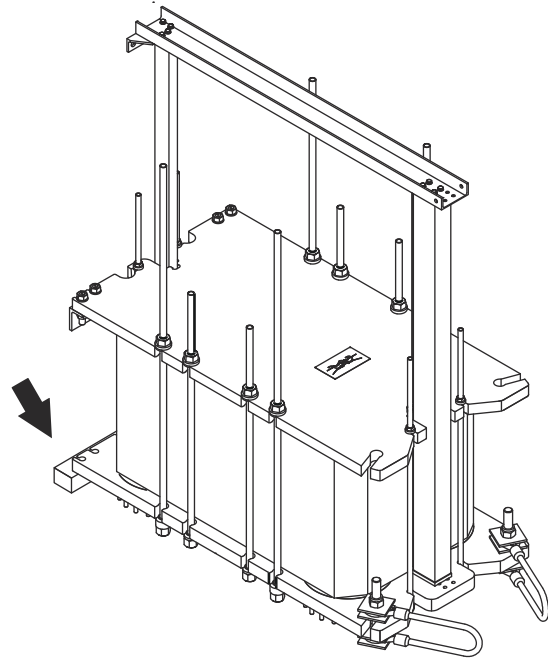
- 1 Nuimkite visas kojas nuo rėmo plokštės.



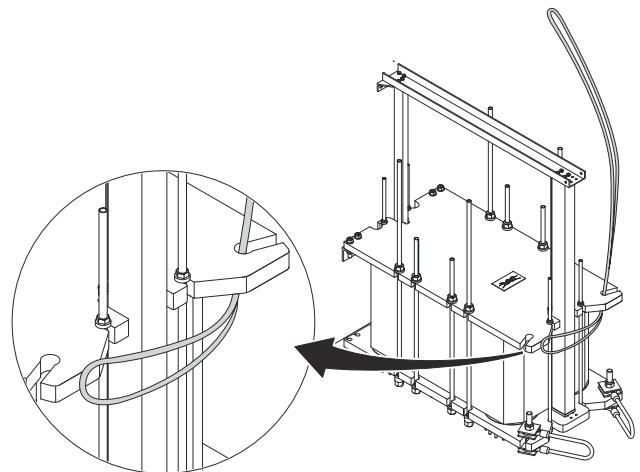
- 2 Nuimkite kėlimo vielas nuo slėgio plokštės.



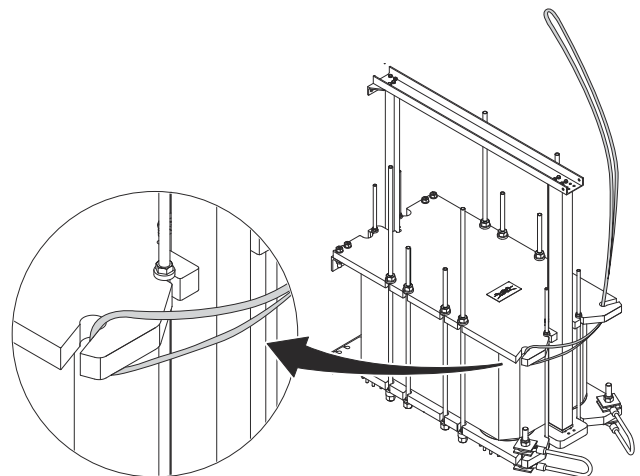
- 3 Padėkite medinę siją po rėmo plokštės apatiniu kraštu.



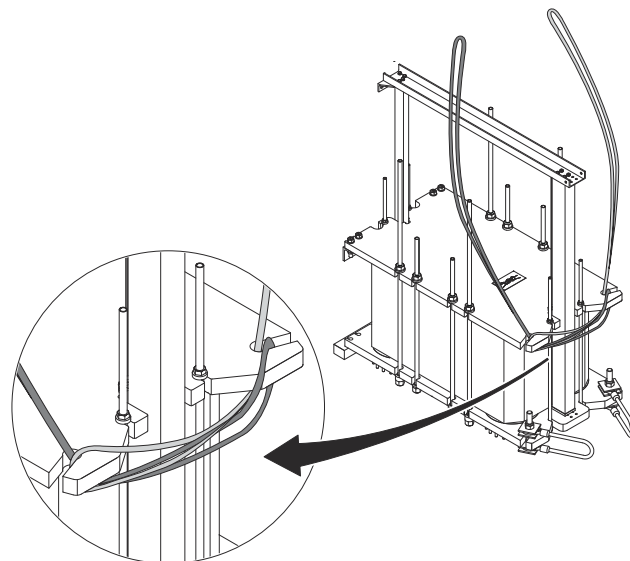
- 4 Įkiškite kėlimo diržą per slėgio plokštės skylę.



- 5 Traukite kėlimo diržą toliau, kol galėsite įkišti jį į priešingą slėgio plokštės skylę.

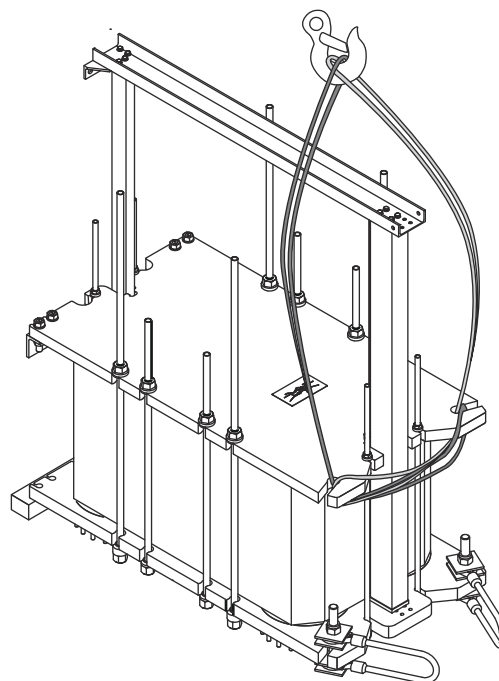


- 6 Lygiai taip pat įkiškite antrąjį kėlimo diržą, bet pradėkite nuo priešingos pusės.

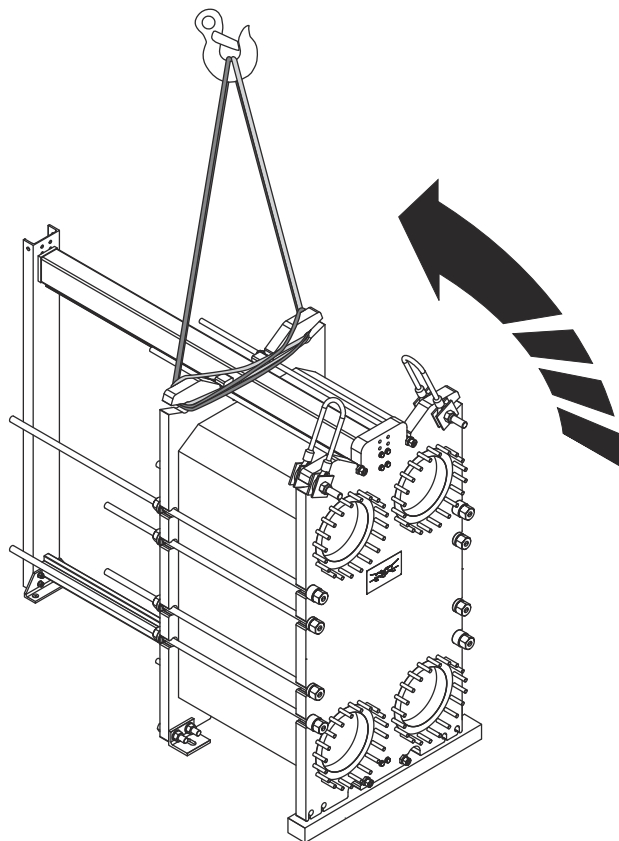


- 7 Ištempkite kėlimo diržus ir įsitikinkite, kad jie abu telpa skylėse.

- 8 Kėlimo diržus pritvirtinkite prie kėlimo taško.



- 9 Atsargiai pakelkite plokštelinį šilumokaitį. Kirsdami svorio centrą būkite itin atsargūs.



- 10 Nuimkite kėlimo diržus.
- 11 Sumontuokite kėlimo vielas atgal prie slėgio plokštės.
- 12 Švelniai pakelkite plokštelinį šilumokaitį nuo žemės. Kelkite vadovaudamiesi atitinkamu skyriaus *Įrangos kėlimas* poskyriu.
- 13 Pritvirtinkite kojas atgal prie rėmo plokštės.
- 14 Nuimkite medinę siją.
- 15 Nuleiskite plokštelinį šilumokaitį ant žemės.
- 16 Nuimkite kėlimo įrangą.

Dabar plokštelinį šilumokaitį galima naudoti pagal šiame vadove pateiktas kėlimo instrukcijas.

4.7.3 Pakėlimas naudojant kėlimo diržus aplink plokštelinį šilumokaitį

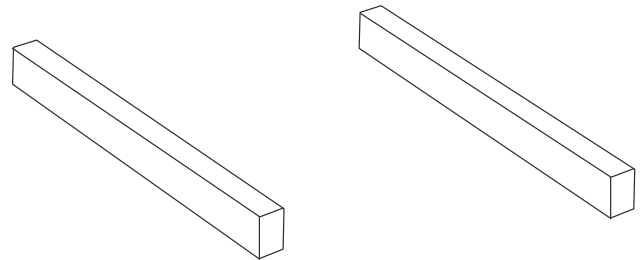
Šios instrukcijos galioja plokštinio šilumokaičio pakėlimui po pristatymo iš „Alfa Laval“. Naudokite tik tokį diržą, kuris patvirtintas kelti plokštinio šilumokaičio svorį. Laikykitės toliau pateiktų instrukcijų.



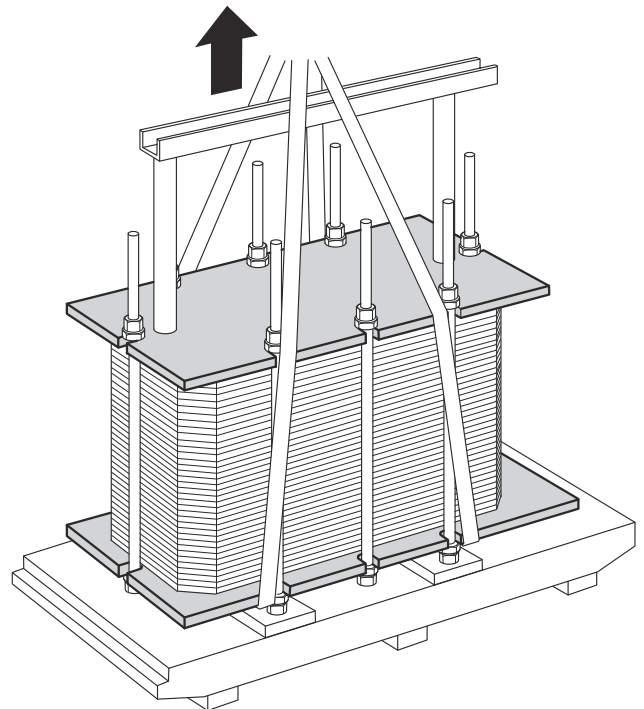
PERSPĖJIMAS Įrangos sugadinimo rizika.

Kėlimo diržai turi būti pakankamai ilgi, kad plokštelinį šilumokaitį būtų galima nekliudomai pasukti. Ypač pasirūpinkite, kad būtų pakankamai erdvės atraminei kolonai. Pakeldami visada būkite apdairūs, kad nesugadintumėte plokštinio šilumokaičio komponentų.

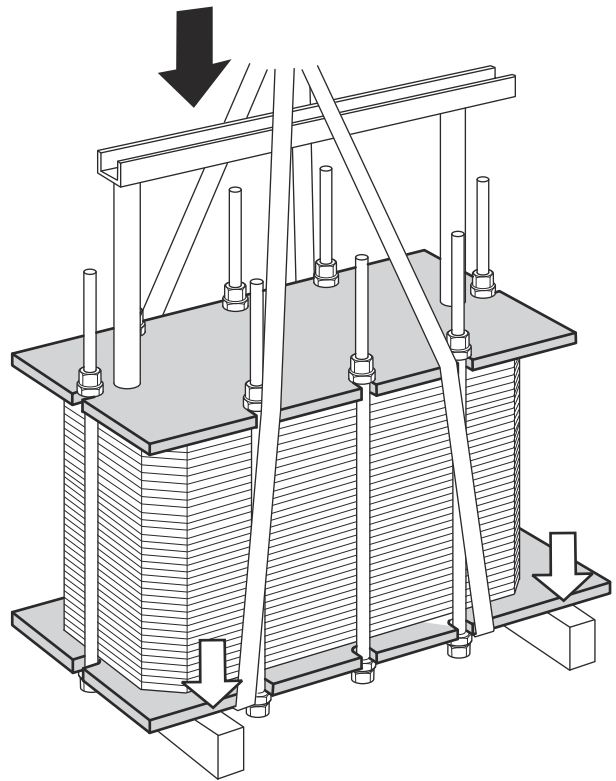
- 1 Ant grindų padėkite dvi medines sijas.



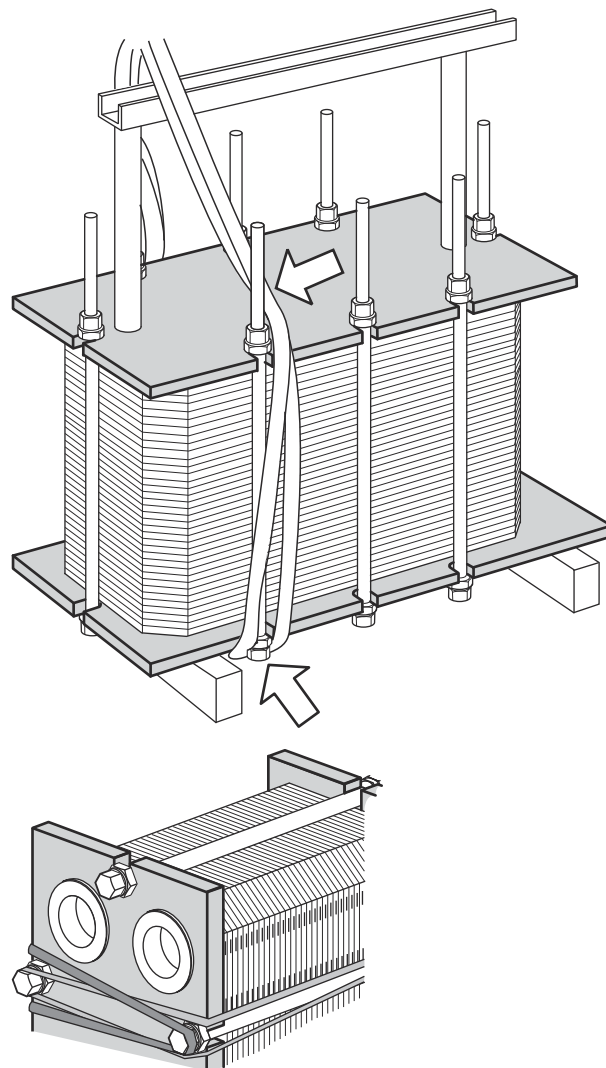
- 2 Naudodami kėlimo diržus, pakelkite plokštelinį šilumokaitį nuo padėklo.



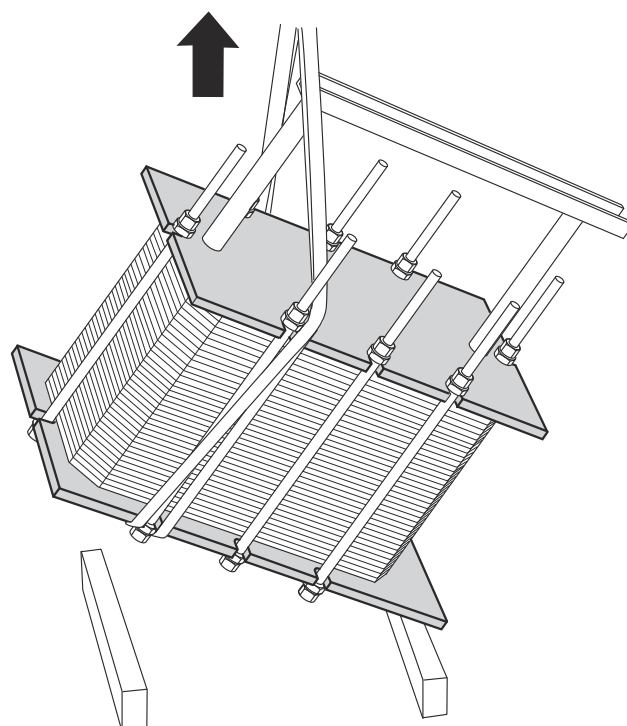
- 3 Padėkite plokštelinį šilumokaitį ant medinių sijų.



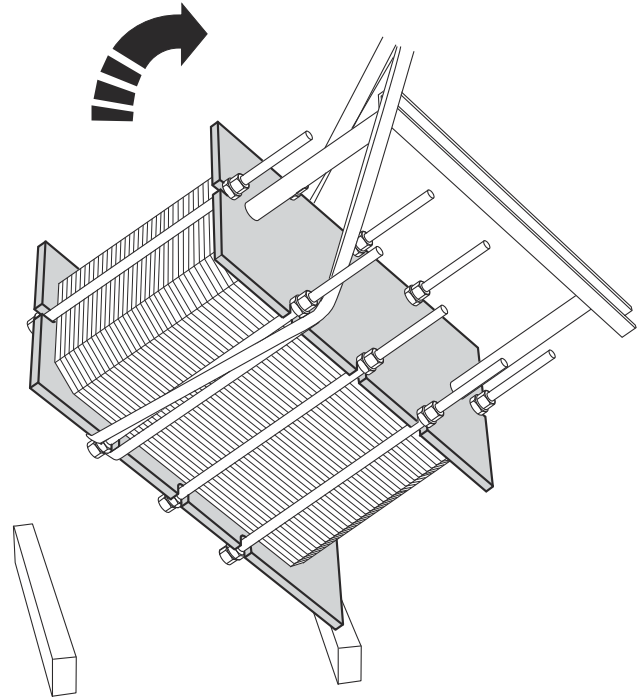
- 4 Apsukite kėlimo diržą aplink vieną varžtą kiekvienoje pusėje.



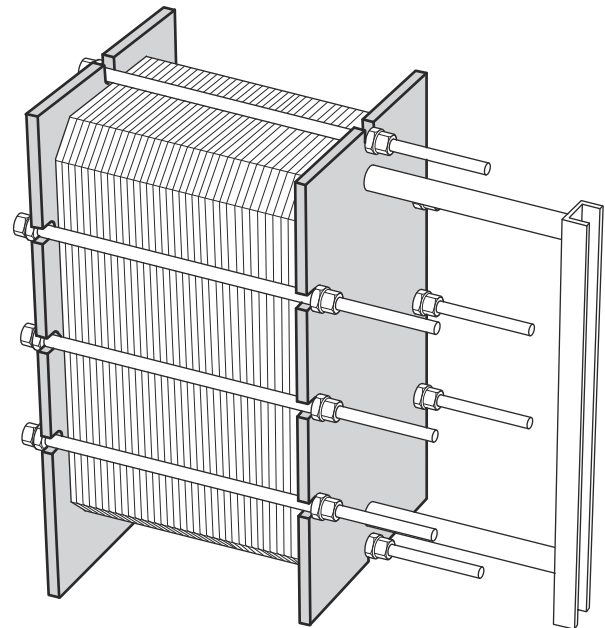
- 5 Nukelkite plokštelinį šilumokaitį nuo medinių sijų vienoje pusėje.



- 6 Atsargiai judinkite kėlimo įrangą į priekį, kol plokštelinis šilumokaitis pasisuks į pakeltą padėtį. Kirsdami svorio centrą būkite itin atsargūs.



- 7 Nuleiskite plokštelinį šilumokaitį į horizontalią padėtį ir padėkite ant grindų.



4.8 Kojų surinkimas

Kai kurie plokštelinio šilumokaičio modeliai tiekiami be sumontuotų kojų. Vadovaukitės toliau pateiktomis instrukcijomis.



ĮSPĖJIMAS Rizika būti prispaustam.

Įranga yra sunki.

Dirbdami su įranga būkite atsargūs. Nekiškite rankų po įranga, kuri nėra pritvirtinta.



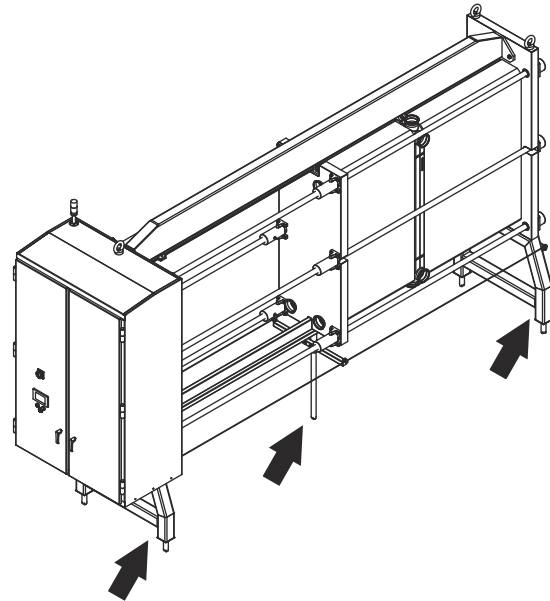
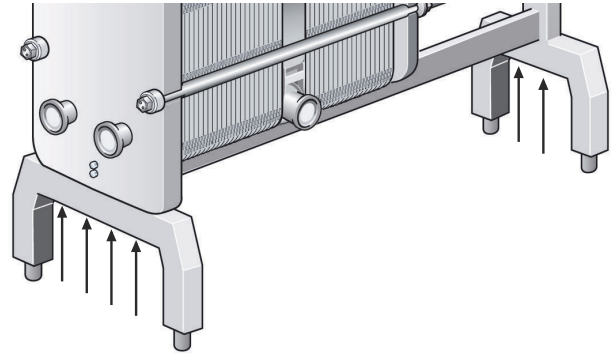
ĮSPĖJIMAS Rizika būti prispaustam.

Niekada nedirbkite po pakabintu krovinium.

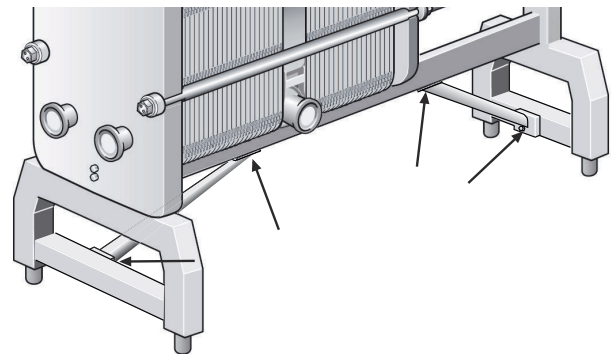
Visada imkitės visų saugumo priemonių, kad nebūtumėte prispaustas.

- 1 Pristatymo metu dengiamosios plokštės yra pritvirtintos ant rėmo plokštės, o atraminė kolona yra tokios pat padėties, kuria bus montuojamos kojos.
- 2 Įrangą kelkite vadovaudamiesi montavimo vadovo skyriumi „Įrangos kėlimas“.
- 3 Po įrangą pakiškite medines sijas, kad sumažintumėte sužalojimo pavojų netyčia nukritus įrangai.
- 4 Išimkite varžtus, poveržles ir veržles, tada nuimkite dengiamąsias plokštes.

- 5 Naudodami tuos pačius varžtus, poveržles ir veržles sumontuokite kojas ant plokštelinio šilumokaičio pagal paveikslėlį.



- 6 Jei įrenginyje turėtų būti du stabilizavimo strypai, surinkite juos pagal paveikslėlį.



4.9 Patikrinimas prieš montavimą

Kai įranga pastatoma numatytoje vietoje, visada atlikite toliau nurodytus patikrinimo veiksmus.

- Patikrinkite A matmenį (atstumą nuo rėmo plokštės vidaus iki slėgio plokštės vidaus). A matmenį ir plokščių skaičių galima rasti plokštelinio šilumokaičio brėžinyje. Instrukcijas dėl A matmens žr. techninės priežiūros vadove.
- Įsitinkite, kad visi varžtai yra tinkamai priveržti. Instrukcijas, kaip priveržti varžtus, žr. techninės priežiūros vadove.
- Įsitinkite, kad stovai ir kojos yra tinkamai priveržti.
- Patikrinkite, ar galima pašalinti jungiamuosius vamzdynus, norint atlikti techninę priežiūrą.
- Įsitinkite, kad yra pakankamai vietos plokštėms pašalinti vienoje plokštelinio šilumokaičio pusėje.
- Primygtinai rekomenduojama atlikti hidrostatinio nuotėkio patikrą ir įsitikinti, kad plokštelinis šilumokaitis yra užsandarintas tiek iš vidaus, tiek iš išorės. Daugiau informacijos žr. techninės priežiūros vadove.

4.10 Paleidimas

Paleidimo metu patikrinkite, ar nėra matomų nuotėkių iš plokščių paketo, vožtuvų arba vamzdžių sistemos.

PERSPĖJIMAS Įrangos sugadinimo rizika.

Prieš palaikant normalų plokštelinio šilumokaičio slėgį svarbu užtikrinti, kad šilumokaičio temperatūra būtų tinkamame intervale, nurodytame plokštelinio šilumokaičio brėžinyje arba informacinėje plokštelėje.

PERSPĖJIMAS Pratekėjimo rizika.

Jei šilumokaičio temperatūra yra žemesnė, nei minimali tarpiklių temperatūra, siekiant išvengti šalto nuotėkio, prieš atliekant techninę priežiūrą rekomenduojama pašildyti šilumokaitį aukščiau šios ribos.

PERSPĖJIMAS Įrangos sugadinimo rizika.

Jei prie sistemos yra pridėti keli siurbliai, įsitikinkite, kad žinote, kurį reikia aktyvinti pirmą.

Centrifūginiai siurbliai turi būti paleisti uždarius vožtuvus, o vožtuvus reikia naudoti kiek galima sklandžiau.

Nenaudokite siurblių, jei jie yra laikinai tušti įsiurbimo pusėje.

PERSPĖJIMAS Įrangos sugadinimo rizika.

Srauto greitį reikia reguliuoti lėtai, kad nekiltų slėgio šuolio (hidraulinio smūgio) pavojus.

Hidraulinis smūgis – tai trumpalaikis slėgio padidėjimas, kuris gali pasireikšti sistemos paleidimo arba išjungimo metu; dėl jo skysčiai vamzdžiu juda kaip banga garso greičiu. Tai gali padaryti didelę žalą įrangai.

PERSPĖJIMAS Įrangos sugadinimo rizika.

Venkite staigių temperatūros pokyčių plokštiniame šilumokaityje.

Lėtai didinkite medžiagos temperatūrą, pageidautina po 10 °C kas šeštą minutę. Norint pasiekti 100 °C medžiagos temperatūrą, reikia mažiausiai vienos valandos.

PERSPĖJIMAS Įrangos sugadinimo rizika.

Pripildant šaldymo kontūrą skysto amoniako, naudojant vakuumą, sistema atšals. Temperatūra gali būti žemesnė nei elastomerinių medžiagų sandarumo išlaikymo temperatūra.

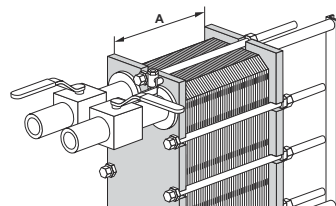
Kai pusė su tarpikliu yra naudojama dviejų fazių aušinimo sistemoje, pvz., kaskadinėse CO₂ / NH₃ sistemose, labai svarbu dviejų fazių aušinimo įrenginį pripildyti dujinės būsenos šaltnešio. Tai būtina siekiant išvengti temperatūros šoko tarpikliams ir laikinų pratekėjimų dėl to, kad natūraliai metalas traukiasi labai greitai.

PASTABA Įrangos sugadinimo rizika.

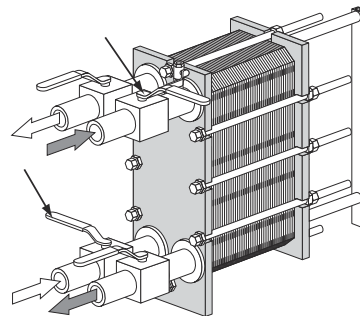
Pripildant šaldymo kontūrą skysto amoniako, naudojant vakuumą, sistema atšals.

Temperatūra gali būti žemesnė nei elastomerinių medžiagų sandarumo išlaikymo temperatūra. Kai pusė su tarpikliu yra naudojama dviejų fazių aušinimo sistemoje, pavyzdžiui, kaskadinėse CO₂ / NH₃ sistemose, labai svarbu dviejų fazių aušinimo įrenginį pripildyti dujinės būsenos šaltnešio. Tai būtina siekiant išvengti tarpiklių temperatūros šoko ir laikinų pratekėjimų, nes natūraliai metalas traukiasi labai greitai.

- 1 Patikrinkite, ar tvirtai priveržti visi suveržiamieji varžtai ir ar teisingas A matmuo. Žr. plokštelinio šilumokaičio brėžinį.



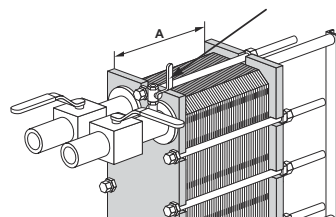
- 2 Tam, kad išvengtumėte slėgio šuolių, patikrinkite, ar vožtuvas tarp siurblio ir įtaiso, valdančio sistemos srauto greitį, uždarytas.



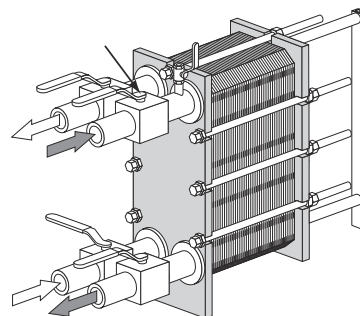
- 3 Jei išleidimo vietoje įrengtas vožtuvas, jis turi būti visiškai atidarytas.

- 4 Lėtai didinkite srauto greitį.

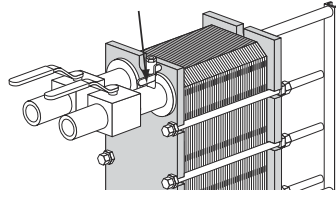
- 5 Atidarykite ventiliacijos angą ir paleiskite siurblių.



- 6 Vožtuvą atidarykite lėtai.



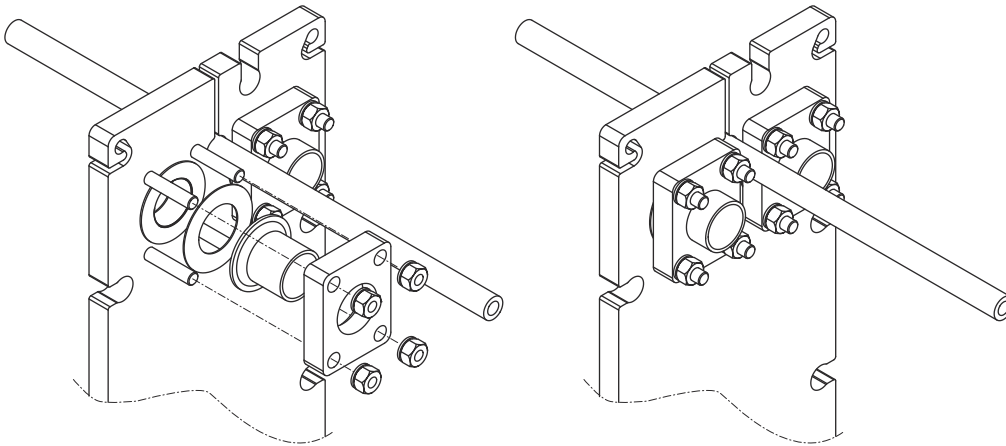
- 7 Išleidę visą orą, ventiliacijos angą uždarykite.



- 8 Pakartokite procedūrą su antrąja medžiaga.
-

4.10.1 Jungtys

Tam tikruose įrenginiuose integruota speciali laisva stačiakampės išvaizdos jungė. Naudojant vamzdžių riebokšlį arba galą be briaunelės, prie kurio privirinamas kliento vamzdis, pasitelkiant specialią laisvą jungę vamzdis sujungiamas su plokšteline šilumokaičiu.



Srieginė vamzdžių jungtis



ĮSPĖJIMAS Įrangos sugadinimo rizika.

Įrangos sugadinimo rizika.

Sukant jungtis bus pažeistos galinės plokštės tarpikliai ir atsiras nuotėkis.

Neleiskite prie plokštelinio šilumokaičio pritvirtintoms vamzdžių jungtims sukis naudodami skečiamąjį veržliaraktį (pavyzdžiui).

Pasirūpinkite, kad vamzdžių jungtys būtų prilaikomos ir nesisuktų, priešingu atveju galima pažeisti tarpikius.

