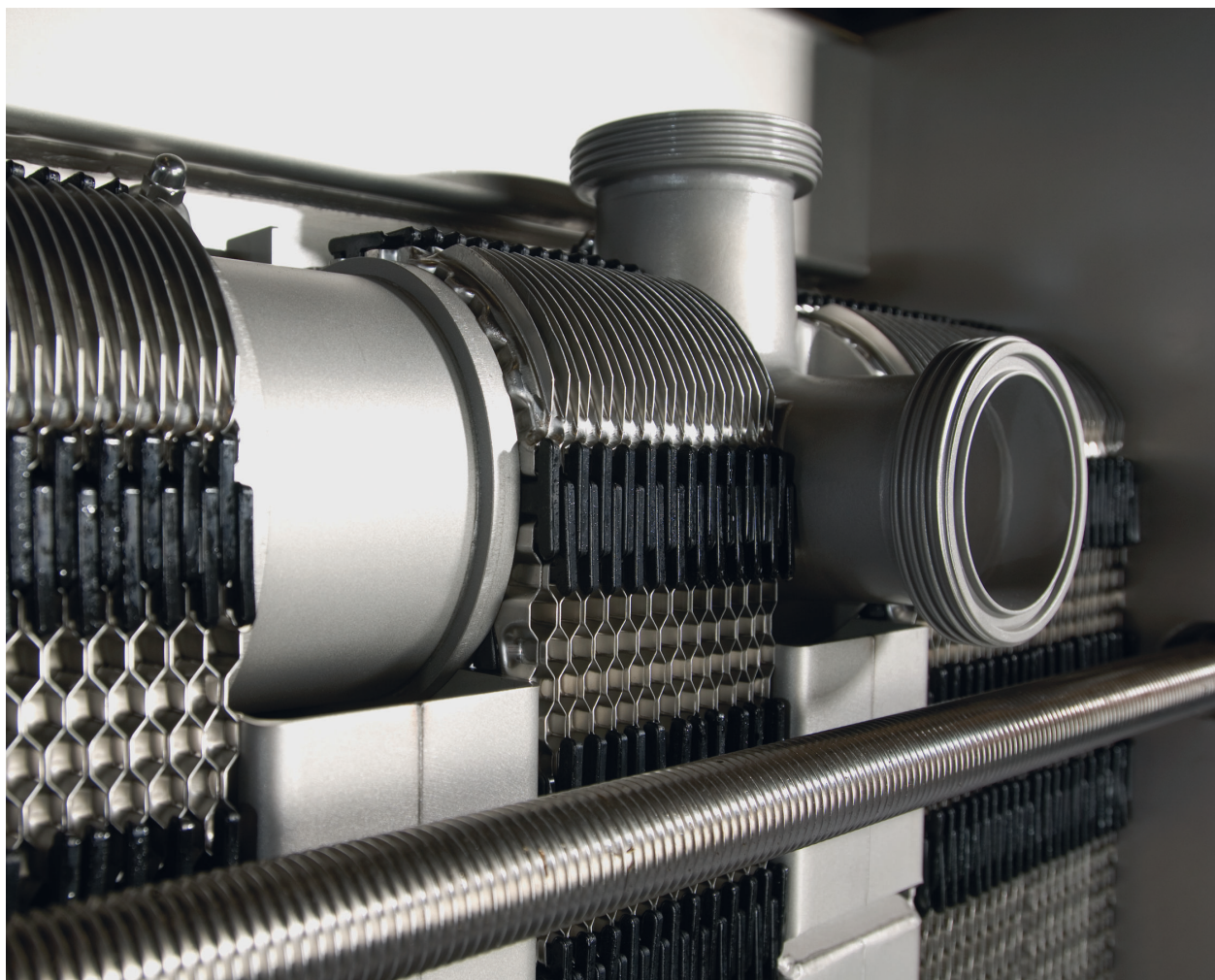


Instalační příručka Deskový výměník tepla



Tetra Pak® Plate Heat Exchanger

Lit. Kód 200010676-1-CS

**Vyrobila společnost Alfa Laval pro společnost Tetra Pak
Dodává a servis provádí společnost Tetra Pak**

Vždy kontaktujte svého místního zástupce společnosti Tetra Pak, i když jsou v tomto návodu uvedeny odkazy na společnost Alfa Laval.

Jak kontaktovat společnost Tetra Pak:

Kontaktní informace pro všechny země jsou průběžně aktualizovány na webových stránkách.

Navštivte prosím stránky www.tetrapak.com a spojte se s místním zástupcem společnosti Tetra Pak.

Publikoval:

Alfa Laval Technologies AB

Box 74

SE-226 55

226 55 Lund, Švédsko

Telefonní ústředna: +46 46 36 65 00

info@alfalaval.com

Originální instrukce jsou v anglickém jazyce

© Alfa Laval 2023-09

This document and its contents are subject to copyrights and other intellectual property rights owned by Alfa Laval AB (publ) or any of its affiliates (jointly "Alfa Laval"). No part of this document may be copied, re-produced or transmitted in any form or by any means, or for any purpose, without Alfa Laval's prior express written permission. Information and services provided in this document are made as a benefit and service to the user, and no representations or warranties are made about the accuracy or suitability of this information and these services for any purpose. All rights are reserved.



English

Use the QR code, or visit www.alfalaval.com/tetrapak-manuals, to download a local language version of the manual.

العربية

، لتتنزيل إصدار اللغة المحلية للدليل ، استخدم رمز الاستجابة السريعة أو قم بزيارة www.alfalaval.com/tetrapak-manuals

български

Използвайте QR кода или посетете следния адрес www.alfalaval.com/tetrapak-manuals, за да свалите версия на ръководството за употреба на Вашия език.

Český

Použijte kód QR nebo navštivte www.alfalaval.com/tetrapak-manuals a stáhněte si místní jazykovou verzi tohoto návodu.

Dansk

Brug QR-koden, eller følg www.alfalaval.com/tetrapak-manuals for at downloade en lokal sprogversion af manualen.

Deutsch

Verwenden Sie den QR-Code oder besuchen Sie www.alfalaval.com/tetrapak-manuals, um die lokale Sprachversion des Handbuchs herunterzuladen.

ελληνικά

Χρησιμοποιήστε τον κωδικό QR ή επισκεφτείτε τη σελίδα www.alfalaval.com/tetrapak-manuals, για να κατεβάσετε μια έκδοση του εγχειριδίου στην τοπική σας γλώσσα.

Español

Utilice el código QR o visite www.alfalaval.com/tetrapak-manuals para descargar una versión del manual en el idioma local.

Eesti

Kasutusjuhendi kohaliku keeleversiooni allalaadimiseks kasutage QR-koodi või külastage aadressi www.alfalaval.com/tetrapak-manuals.

Suomi

Käytä QR-koodia tai avaa osoite www.alfalaval.com/tetrapak-manuals, niin voit ladata käyttöohjeen paikallisella kielellä.

Français

Utilisez le QR-code ou rendez-vous sur le site www.alfalaval.com/tetrapak-manuals, pour télécharger une version du manuel dans la langue locale.

Hrvatski

Upotrijebite QR kod ili posjetite www.alfalaval.com/tetrapak-manuals ako želite preuzeti verziju priručnika na lokalnom jeziku.

Magyar

Használja a QR-kódot, vagy látogasson el a www.alfalaval.com/tetrapak-manuals webhelyre a kézikönyv helyi nyelvű változatának letöltéséhez.

Italiano

Utilizzate il codice QR o visitate il sito www.alfalaval.com/tetrapak-manuals per scaricare una versione del manuale nella lingua locale.

日本語

コード、または www.alfalaval.com/tetrapak-manuals、現地語版のマニュアルをダウンロードすることができます。

한국어

코드를 사용하거나 www.alfalaval.com/tetrapak-manuals 에서 사용 설명서의 해당 언어 버전을 다운로드 하십시오.

Lietuvos

Naudokite greitojo atsako (QR) kodą arba apsilankykite www.alfalaval.com/tetrapak-manuals , kad atsisiųstumėte vadovo vietos kalbos versiją.

Latvijas

Lai lejupielādētu rokasgrāmatas versiju vietējā valodā, izmantojiet QR kodu vai apmeklējiet www.alfalaval.com/tetrapak-manuals.

Nederlands

Gebruik de QR-code, of bezoek www.alfalaval.com/tetrapak-manuals om een handleiding in een andere taal te downloaden.

Norsk

Brug QR-koden, eller gå til www.alfalaval.com/tetrapak-manuals for å laste ned en versjon av håndboken på et lokalt språk.

Polski

Aby pobrać instrukcję w innej wersji językowej, zeskanuj kod QR lub otwórz stronę www.alfalaval.com/tetrapak-manuals.

Português

Utilize o código QR ou visite www.alfalaval.com/tetrapak-manuals para descarregar uma versão do manual na língua local.

Português do Brasil

Use o QR ou visite www.alfalaval.com/tetrapak-manuals para baixar uma versão do manual no idioma local.

Românesc

Utilizați codul QR sau vizitați www.alfalaval.com/tetrapak-manuals, pentru a putea descărca o versiune a manualului în limba dumneavoastră.

Русский

Чтобы загрузить руководство на другом языке, воспользуйтесь QR-кодом или перейдите по ссылке www.alfalaval.com/tetrapak-manuals.

Slovenski

Če želite prenesti lokalno jezikovno različico priročnika, uporabite kodo QR ali obiščite spletno stran www.alfalaval.com/tetrapak-manuals.

Slovenský

Použite QR kód alebo navštívte stránku www.alfalaval.com/tetrapak-manuals a stiahnite si verziu príručky v miestnom jazyku.

Svenska

Använd QR-koden eller besök www.alfalaval.com/tetrapak-manuals för att hämta en lokal språkversion av bruksanvisningen.

Türkçe

Kılavuzun yerel dildeki versiyonunu indirmek için QR kodunu kullanın veya www.alfalaval.com/tetrapak-manuals adresini ziyaret edin.

中国

请使用二维码或访问 www.alfalaval.com/tetrapak-manuals，以下载本地语言版本的手册。

Obsah

1	Úvod	7
1.1	Popis	7
1.1.1	Součásti	7
1.1.2	Typový štítek	9
1.2	Účel použití	11
1.3	Viditelně předvídatelná zneužití	11
1.4	Základní znalosti	11
1.5	Dodané technické informace	12
1.6	Záruční podmínky	12
1.7	Rada	12
1.8	Ochrana životního prostředí	13
2	Bezpečnost	15
2.1	Bezpečnostní předpisy	15
2.2	Definice výrazů	15
2.3	Osobní ochranné prostředky	16
2.4	Práce ve výšce	17
3	Skladování	19
3.1	Skladování zařízení	19
4	Montáž	21
4.1	Pracovní postup instalace	21
4.2	Součásti	22
4.3	Před instalací, zvedáním a přepravou	25
4.4	Manipulace s bednami	27
4.4.1	Bedna - Prohlídka	27
4.4.2	Zvedání a přeprava zařízení v bedně	28
4.5	Vybalení bedny	31
4.5.1	Vyrobené boky – Otevření	32
4.5.2	Výklopná skříň – Otevření	33
4.5.3	Sestavené boky – Otevření	34
4.5.4	Prohlídka po vybalení z bedny	35
4.6	Zvedání zařízení	36
4.6.1	Upevňovací zařízení	39
4.6.2	Zvedání pomocí zvedacího zařízení	40
4.6.3	Zvedání pomocí zvedacího lana	41
4.6.4	Zvedání pomocí šroubů se zvedacím okem	43
4.6.5	Zvedání pomocí šroubu s otočným okem	44
4.6.6	Zvedání pomocí zvedacích popruhů	46
4.7	Nadzvedávání	49

4.7.1	Nadzvedávání pomocí šroubů se zvedacím okem.....	49
4.7.2	Nadzvedávání pomocí zvedacích popruhů na přítlačné desce.....	53
4.7.3	Nadzvedávání pomocí zvedacích popruhů kolem deskového výměníku tepla.....	57
4.8	Montáž noh.....	61
4.9	Kontrola před instalací.....	63
4.10	Spuštění.....	64
4.10.1	Připojení.....	67

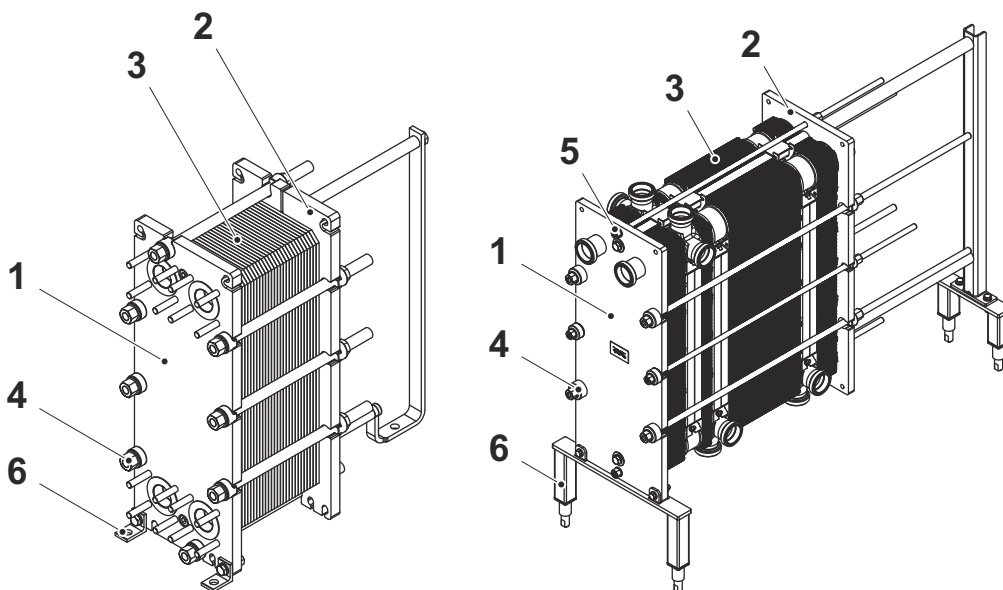
1 Úvod

Tato příručka poskytuje potřebné informace pro manipulaci a instalaci deskového výměníku tepla.

1.1 Popis

1.1.1 Součásti

V této části jsou popsány součásti deskového výměníku tepla, na které se odkazuje v této příručce. Další popis součástí deskového výměníku tepla naleznete v návodu k údržbě.



Hlavní součásti

1. Rámová deska

Pevná deska s množstvím vstupních otvorů pro připojení systému potrubí. Nosná a vodící tyč jsou připojeny k základní desce.

2. Přítlačná deska

Pohyblivá deska, která může obsahovat množství vstupních otvorů pro připojení systému potrubí. Funkce přítlačné desky spočívá ve stlačování deskového bloku proti desce rámu

3. Soubor desek

Teplu se přes desky přenáší z jednoho média na druhé. Soubor desek obsahuje:

- kanálové desky a koncové desky
nebo pro polosvařované jednotky:
- kazeta se dvěma deskami
- Těsnění
- přechodové desky (v některých případech)

Soubor desek lze také rozdělit na části podle deskového výměníku tepla vpravo na obrázku. Větší desky mezi profily se v závislosti na konstrukci nazývají dělicí nebo spojovací desky.

4. Stahovací šrouby

Šrouby s tělesem ložiska se označují jako stahovací šrouby.

5. Zajišťovací šrouby

Zbývající šrouby smontované tak, aby udržely desku rámu a přítlačnou desku na místě. Často jsou kratší než stahovací šrouby.

6. Noha

Díl, který může být pevný nebo nastavitelný. Lze jej také použít k upevnění deskového výměníku tepla k základu pomocí šroubů.

1.1.2 Typový štítek

Na typovém štítku lze nalézt informace o typu jednotky, výrobní číslo a rok výroby. Rovněž jsou zde uvedeny údaje o tlakové nádobě s příslušnými kódy tlakové nádoby. Typový štítek je obvykle připevněn na základní desku nebo na přítlačnou desku. Typový štítek může být ocelový nebo nalepovací.



VAROVÁNÍ Nebezpečí poškození zařízení.

Pro každou jednotku je na typovém štítku uveden jmenovitý tlak a teplota. Tyto hodnoty nesmí být překročeny.

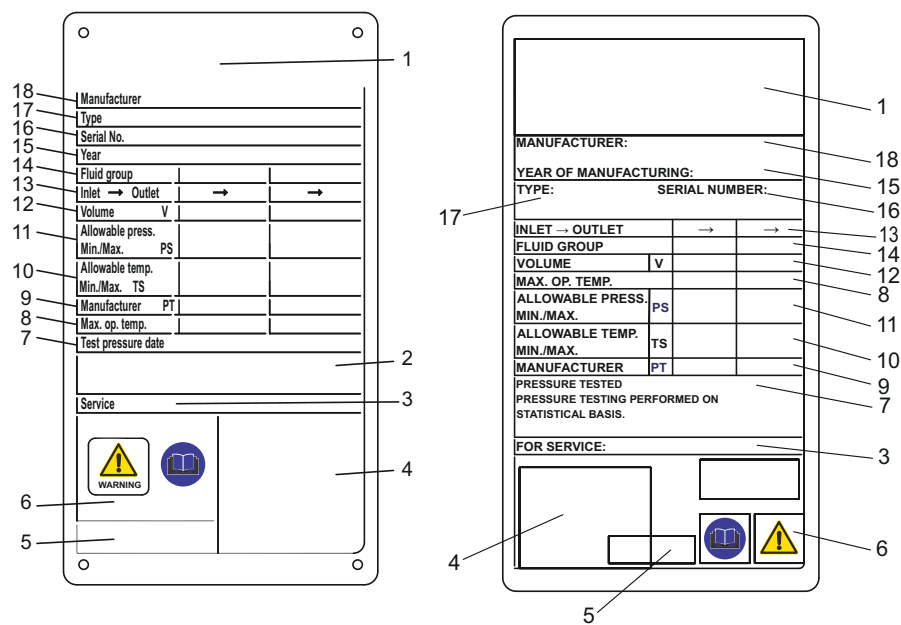


VÝSTRAHA Nebezpečí poškození zařízení.

Při použití nálepek zabraňte kontaktu s agresivními chemikáliemi na čištění deskového výměníku tepla.

Jmenovitý tlak (11) a jmenovitá teplota (10) uvedené na typovém štítku jsou hodnoty, pro které je deskový výměník tepla schválen pod příslušným kódem tlakové nádoby. Jmenovitá teplota (10) může překročit maximální provozní teplotu (8), pro kterou bylo zvoleno těsnění. Pokud má být provozní teplota specifikovaná na výkresu deskového výměníku tepla jiná, je třeba kontaktovat dodavatele.

1. Prostor pro logo
2. Volný prostor
3. Servisní webová stránka
4. Návrh možných umístění přípojek / Umístění štítku 3A u jednotek 3A
5. Prostor pro značku posouzení
6. Varování, přečtěte si příručku
7. Datum tlakové zkoušky
8. Maximální provozní teplota
9. Tlaková zkouška výrobce (PT)
10. Přípustné teploty Min/Max (TS)
11. Přípustné tlaky Min/Max (PS)
12. Návrhový objem nebo objem pro jednotlivé kapaliny (V)
13. Umístění přípojek pro jednotlivé kapaliny
14. Návrhová skupina kapalin
15. Rok výroby
16. Sériové číslo
17. Typ
18. Název výrobce



Obrázek 1: Příklad typových štítků.

1.2 Účel použití

Účelem použití tohoto vybavení je přenos tepla v souladu s určenou konfigurací.

Každý jiný způsob použití je zakázán. Společnost Alfa Laval nenes odpovědnost za zranění nebo poškození, jestliže vybavení je použito pro jiný účel, než který je popsán shora.

1.3 Viditelně předvídatelná zneužití

- Nezvedejte ani nepřepřavujte bednu ani zařízení jiným způsobem, než který je uveden v této instruktážní příručce.
- Připojte potrubí způsobem, jaký je určen pro připojení k deskovému výměníku tepla. Těsnění a obložení se mohou poškodit, jestliže potrubí je připojeno nesprávným způsobem.
- U polosvařovaných jednotek je bezpečnostní problém, jestliže nesprávná trubka je připojena k nesprávnému portu, dvakrát zkontrolujte, jestli je připojeno správné médium ke správnému portu podle výkresů deskového výměníku tepla.
- Existuje nebezpečí poškození závěsů, jestliže zavěšujete nebo posunujete mnoho desek najednou. Doporučuje se manipulovat jen s jednou nebo nejvýše dvěma deskami najednou.
- Při nastavování rozměru A (vzdálenosti mezi vnitřkem desky rámu a vnitřkem tlakové desky) vždy utahujte šrouby křížem, stejnoměrně a jen po malých částech, aby se zamezilo příčnému posunu a hadovitému pohybu. Rozměr A společně s počtem desek lze nalézt na výkresu deskového výměníku tepla.
- Při zvyšování a snižování průtoku postupujte zvolna, aby se zamezilo deformaci desek a vytlačení těsnění, například vodním rázem.
- Při spuštění trochu zvýšte teplotu, aby se na těsnění nevytvořily praskliny nebo vyvolejte vyfouknutí. Viz část Spuštění v instalační příručce.
- Jestliže nebude deskový výměník tepla uveden do provozu do 6 měsíců, postupujte podle pokynů v části [Skladování](#).

1.4 Základní znalosti

Deskový výměník tepla musí být provozovaný osobami, které se seznámily s pokyny v tomto návodu a mají znalosti o provozu. Toto zahrnuje znalosti preventivních opatření vztahujících se k typu média, tlakům, teplotám v deskovém výměníku tepla, včetně konkrétních preventivních opatření, která tento postup vyžaduje.

Údržba a instalace deskového výměníku tepla musí být prováděna osobami, které mají znalosti a oprávnění dle místních právních úprav. Tyto mohou zahrnovat činnosti, jako vedení potrubí, svařování a jiný druh údržby.

Ohledně činností údržby, které nejsou popsány v tomto návodu, kontaktujte zástupce společnosti Alfa Laval.

1.5 Dodané technické informace

Aby bylo možné považovat příručku za kompletní, musí být k dispozici následující dodaná dokumentace:

- **Prohlášení o shodě**
V příslušných případech.
- **Seznam součástí**
Seznam materiálu, jak je vybavení sestavováno.
- **Seznam zavěšení desek**
Popis instalace svazku desek.
- **Technické údaje**
Informace o připojení, měření a informace o sekci.
- **Výkres deskového výměníku tepla**
Výkres dodaného deskového výměníku tepla.

Údaje o hmotnosti dodaného deskového výměníku tepla, stejně jako rozměry najdete na dodaném výkresu deskového výměníku tepla.

Uvedené dokumenty jsou jedinečné pro dodaný produkt (sériové číslo vybavení). Instrukce mohou být doprovázeny, kde je to účelné, technickými dokumenty, výkresy a schémata potřebnými pro plné porozumění těmto instrukcím.

Výkresy deskového výměníku tepla uvedené v této příručce jsou výkresy, které jsou součástí dodávky.

1.6 Záruční podmínky

Záruční podmínky jsou obvykle zahrnuty do podepisované kupní smlouvy před objednávkou deskového výměníku tepla. Případně mohou být záruční podmínky zahrnuty do dokumentace k nabídce prodeje nebo v odkazu na dokument specifikující platné podmínky. Dojde-li během stanovené záruční doby k závadě, vždy se poraďte s vaším zástupcem společnosti Alfa Laval.

1.7 Rada

Níže uvedené informace vždy konzultujte se zástupcem společnosti Alfa Laval:

- Rozměry nových souborů desek, pokud chcete změnit počet desek.
- Volbu materiálu pro těsnění, pokud se mají provozní teploty a tlaky trvale změnit nebo pokud chcete v deskovém výměníku tepla zpracovávat jiné médium.

1.8 Ochrana životního prostředí

Zlepšená energetická účinnost při optimálním způsobu provozování kompaktních výměníků tepla od společnosti Alfa Laval podle našich doporučení pro údržbu povede k úsporám energie a snížení provozních nákladů (OPEX).“

Správa odpadu

Oddělujte, recyklujte nebo likvidujte veškerý materiál a komponenty bezpečným, ekologickým způsobem nebo podle státní legislativy nebo místních předpisů. Jestliže máte nejasnosti ohledně materiálu, ze kterého je vyroben komponent, kontaktujte místního prodejce Alfa Laval. Využívejte certifikovanou (ISO 14001 nebo podobně) společnost zabývající se šrotováním nebo likvidací odpadů.

Rozbalení výrobku

Obalové materiály obsahují dřevo, plasty, kartónové krabice a v některých případech kovové pásy.

- Dřevo a kartónové krabice lze opakovaně použít, recyklovat nebo použít jako zdroj energie.
- Plasty je třeba recyklovat nebo pálit v licencované spalovně odpadků.
- Kovové pásy je třeba odeslat k recyklaci materiálů.

Údržba

- Veškeré kovové součásti je třeba odeslat k recyklaci materiálů.
- Olej, všechny nekovové opotřebené součásti, čisticí prostředky, hadry a ostatní čisticí materiály musí být zpracovány podle místních předpisů.

Likvidace

Po skončení životnosti je třeba zařízení recyklovat podle příslušných, místně platných předpisů. Kromě zařízení samotného musí být posouzeny a správným způsobem zpracovány veškeré zbytky nebezpečných zpracovávaných kapalin. Pokud máte pochybnosti nebo pokud chybí příslušné místní předpisy, kontaktujte prodejní kancelář Alfa Laval.

Tato strana je úmyslně ponechána prázdná.

2 Bezpečnost

2.1 Bezpečnostní předpisy

Deskový výměník tepla musí být používán a udržován dle pokynů společnosti Alfa Laval uvedených v této příručce. Nesprávná manipulace s deskovým výměníkem tepla může mít vážné důsledky, může dojít ke zranění osob nebo poškození majetku. Společnost Alfa Laval nepřijímá žádnou zodpovědnost za poškození nebo zranění, ke kterému dojde v důsledku nedodržení pokynů uvedených v tomto návodu.

Deskový výměník tepla je nutné používat v souladu se zadanou konfigurací materiálu, typů média, teplot a tlaku stanovených pro konkrétní typ vašeho deskového výměníku tepla.

2.2 Definice výrazů



VAROVÁNÍ Typ nebezpečí

VAROVÁNÍ označuje potenciálně nebezpečnou situaci, která může vést k usmrcení nebo vážnému poranění.



VÝSTRAHA Typ nebezpečí

UPOZORNĚNÍ označuje potenciálně nebezpečnou situaci, která může vést k lehčímu nebo středně vážnému poranění.



POZNÁMKA

POZNÁMKA označuje potenciálně nebezpečnou situaci, která může vést k poškození majetku, jestliže se jí nevyhnete.



2.3 Osobní ochranné prostředky

Ochranná obuv

Boty se zesílenou špičkou minimalizují zranění nohou způsobeného padajícími předměty.



Ochranná přilba

Jakákoliv přilba určená k ochraně hlavy před náhodným zraněním.



Ochranné brýle

Pár ochranných brýlí pro ochranu očí před nebezpečím.



Ochranné rukavice

Rukavice, které chrání ruce před nebezpečím.



Bezpečnost

2.4 Práce ve výšce



VAROVÁNÍ Nebezpečí pádu.

U jakékoliv práce ve výšce si vždy zajistěte a používejte bezpečnostní prostředky. Dodržujte místní předpisy pro práci ve výšce. Používejte štafle nebo pojízdnou pracovní plošinu a bezpečnostní postroj. Vytvořte bezpečnostní prostor kolem místa práce a zajistěte nástroje a ostatní předměty před pádem.

Jestliže instalace vyžaduje práci ve výšce dvou metrů nebo výše, je nutné vzít v úvahu bezpečnostní opatření.



Bezpečnost



Bezpečnost

Tato strana je úmyslně ponechána prázdná.

3 Skladování



VAROVÁNÍ Nebezpečí poškození zařízení.

Bedna není určena pro skladování na sobě.

Nikdy nezatěžujte horní část bedny.

Společnost Alfa Laval dodává deskový výměník tepla tak, aby mohl být ihned po dodání uveden do provozu, pokud nebylo dohodnuto nic jiného.

Deskový výměník tepla se doporučuje skladovat v interiéru.

V případě dlouhodobého skladování po dobu jednoho měsíce nebo déle je třeba přijmout určitá opatření, aby se zamezilo zbytečnému poškození deskového výměníku tepla. Viz část [Skladování zařízení](#).



POZNÁMKA

Společnost Alfa Laval a její zástupci si vyhrazují právo kdykoli zkontrolovat místo uskladnění zařízení nebo toto zařízení až do data vypršení záruky uvedeného ve smlouvě. 10 dní před datem kontroly musí být zasláno upozornění.

Pokud existuje jakákoli nejasnost týkající se uskladnění deskového výměníku tepla, poraďte se se zástupcem společnosti Alfa Laval.

3.1 Skladování zařízení

Skladování ve vnitřních prostorech

- Výměník skladujte v místnosti s teplotou od 15 do 20 °C a vlhkostí do 70 %. V případě venkovního uskladnění si přečtěte část Skladování ve venkovních prostorech.
- Chcete-li zabránit poškození těsnění, nemělo by se ve skladovací místnosti nacházet žádné zařízení produkující ozón, jako jsou například elektromotory nebo svařovací zařízení.
- Chcete-li zabránit poškození těsnění, neskladujte v místnosti žádná organická rozpouštědla ani kyseliny a vyvarujte se přímého slunečního záření, intenzivního sálání tepla nebo působení ultrafialového záření.
- Stahovací šrouby (a zajišťovací šrouby, pokud jsou namontovány na deskovém výměníku tepla) by měly být dobře potřeny tenkou vrstvou maziva. Viz část Zavírání v návodu k údržbě.

Skladování ve venkovních prostorech

Je-li třeba skladovat deskový výměník tepla ve venkovních prostorech, dodržujte opatření uvedená níže a v části Skladování ve vnitřních prostorech.

Uskladněný deskový výměník tepla by měl být každé tři měsíce vizuálně zkontrolován. Kontrola zahrnuje:

- Namazání stahovacích šroubů.
- Kovové kryty výstupů.
- Ochranu souboru desek a těsnění.

- Jednotka by měla být chráněna před povětrnostními vlivy, například umístěním pod střechu nebo plachtu.
- Zajistěte, aby měla jednotka větrání.
- Vezměte na vědomí, že extrémní teploty by mohly ovlivnit funkčnost jednotky.

Dlouhodobé skladování před uvedením do provozu

Pokud musí být deskový výměník tepla skladován delší dobu, tzn. déle než jeden rok, zvyšuje se riziko úniku kapaliny při spouštění. Chcete-li se tomuto problému vyhnout, doporučuje se ponechat pryžové těsnění v klidu, aby mohlo znovu získat svoji pružnost.

1. Povolte stahovací šrouby (a zajišťovací šrouby, pokud jsou namontovány na deskovém výměníku tepla). Postupujte podle pokynů v návodu k údržbě. Otevírejte deskový tepelný výměník, dokud rozměr souboru desek neměří $1,25 \times A$.
2. Ponechejte deskový výměník tepla v klidu 24–48 hodin, čím déle, tím lépe, aby se těsnění mohla uvolnit.
3. Dotáhněte šrouby dle pokynů v návodu k údržbě.
4. Společnost Alfa Laval doporučuje provést hydrostatickou zkoušku. Médium, obvykle voda, by mělo být vpouštěno v určitých intervalech, aby byl deskový výměník tepla uchráněn před náhlými rázy. Doporučuje se provádět testování do jmenovitého tlaku. Viz výkres deskového výměníku tepla.



POZNÁMKA Platí pro polosvařované výrobky.

Jsou-li ve svařovaných kanálech chladicí média, je nutné je vyzkoušet inertním plynem (např. N_2).

4 Montáž

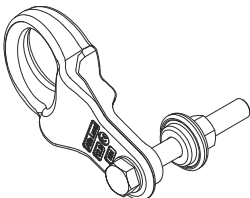
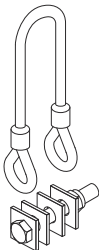
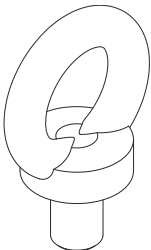
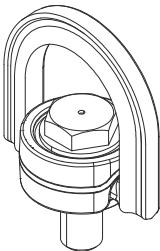
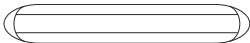
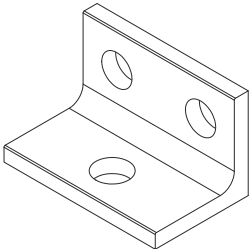
4.1 Pracovní postup instalace

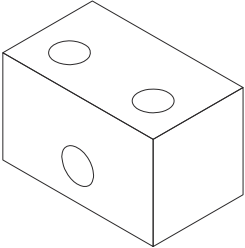
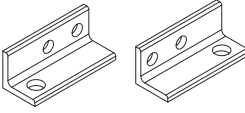
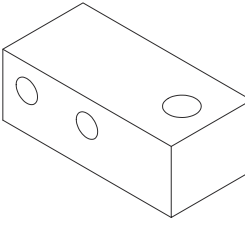
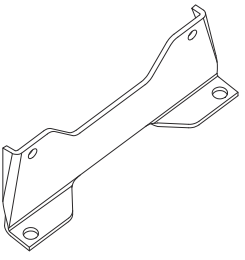
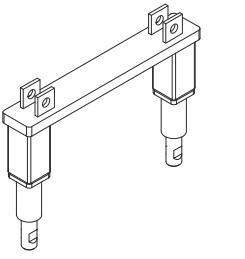
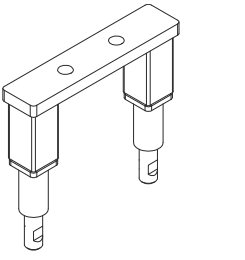
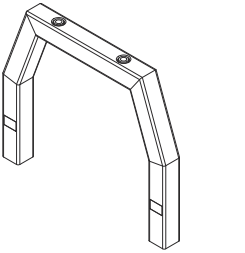
Instalace jakéhokoli zařízení Alfa Laval se řídí níže popsáním postupem. Postupujte podle příslušných kroků v závislosti na dohodě o instalaci a na odvětví, v němž se bude používat.

Krok	Činnost postupu	Koncový stav	Poznámka
1	Příprava	Místo je připraveno. Zařízení je na připraveném místě.	
2	Čištění potrubí	Potrubí neobsahuje prach, nečistoty ani jiné cizí částice, které mohou ucpat deskový výměník tepla.	Doporučuje se nainstalovat vložené síto před vstup deskového výměníku tepla.
3	Mechanické dokončení	Zařízení je mechanicky nainstalováno.	Zahrnuje také připojení k potrubí procesního vybavení.
4	Čištění	Zařízení je vyčištěno a připraveno pro výrobu.	Týká se pouze některých odvětví. Kontrola osobou odpovědnou za instalaci. Postupujte podle pokynů pro čištění v návodu k údržbě.
5	Uvedení do provozu	Zařízení je uvedeno do provozu a je ověřena jeho funkčnost	Platí pouze v případě, že to bylo dohodnuto.
6	Ověření výkonu	Zařízení má ověřený výkon.	
7	Předání	Smlouva je splněna.	

4.2 Součásti

Tato instalační příručka je rozdělena do částí odpovídajících součástem používaným s jakýmkoli deskovým výměníkem tepla. V dodaném dokumentu nahlédněte do části *Dodané technické informace*, kde najdete seznam všech součástí vašeho konkrétního deskového výměníku tepla. V níže uvedené tabulce jsou uvedeny názvy a provedení jednotlivých součástí obsažených v nadpisu týkajícím se zvedání a zdvihání v této příručce.

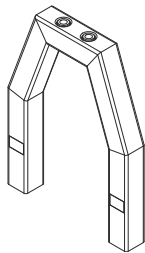
Název	Konstrukce
Zdvihací zařízení	
Zvedací lano	
Šroub se zvedacím okem	
Šroub s otočným okem	
Zvedací popruh	
Patka ve tvaru L	

Název	Konstrukce
Hranolová patka	
Patka ve tvaru L pro výkyvnou patku	
Hranolová patka pro výkyvnou patku	
Pevná patka	
Rámová deska s nízkými nastavitelnými nohama	
Podpůrný sloupek s nízkými nastavitelnými nohama	
Rámová deska s vysokými nastavitelnými nohama	

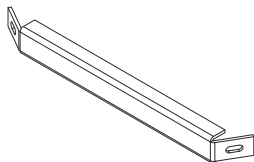
Název

Konstrukce

Podpůrný sloupek s vysokými nastavitelnými nohami



Stabilizační tyč



4.3 Před instalací, zvedáním a přepravou

VÝSTRAHA

Nebezpečí poškození zařízení.

Při instalaci nebo údržbě je nutno provádět preventivní opatření za účelem zabránění poškození deskového výměníku tepla a jeho komponentů. Poškození komponentů může mít nežádoucí dopad na výkon nebo provozuschopnost deskového výměníku tepla.

VAROVÁNÍ

Nebezpečí zranění osob.

Zařízení je těžké.

Nikdy nezvedejte ani neposunujte zařízení ručně.

VAROVÁNÍ

Je nezbytné označit přípojky ke svařovanému vedení a utěsněnému vedení. Vstup nesprávného média do utěsněného vedení může způsobit vážné zranění osob a poškození těsnění.

Pokud máte v těchto záležitostech jakékoliv pochybnosti, kontaktujte zástupce společnosti Alfa Laval.

Zvážit před montáží

- Nechte deskový výměník tepla zabalený až do instalace.
- Před připojením libovolného potrubí se ujistěte, že byly vypláchnuty všechny cizí předměty z potrubního systému, který má být připojen k deskovému výměníku tepla.
- Před připojením jakéhokoli potrubí se ujistěte, zda jsou šrouby nožek dotaženy a zda je deskový výměník tepla dobře upevněn k základně.
- Před spuštěním zkontrolujte, zda jsou všechny stahovací šrouby pevně dotaženy a jsou použity správné rozměry souboru desek (rozměr A). Viz výkres deskového výměníku tepla.
- Potrubí musí být schopno zvládnout nepředvídané zatížení, aby deskový výměník tepla nebyl vystaven tlakovým špičkám, tepelné roztažnosti nebo vibracím.
- Udržujte kolísání tlaku na co nejnižší úrovni.
- Bezpečnostní ventily musí být instalovány v souladu s předpisy pro aktuální tlakové nádoby.
- Doporučuje se používat ochranné fólie k zakrytí souboru desek, aby se zabránilo zranění osob způsobenému únikem horkých nebo agresivních kapalin ze souboru desek. Také proto, aby se zabránilo zranění při dotyku horkých desek.
- Zajistěte dostatečně pomalé otvírání ventilů, aby se zamezilo tlakovým rázům.
- Dbejte na to, aby v deskovém výměníku tepla nezůstal žádný vzduch.

- Pokud má být teplota povrchu výměníku tepla horká nebo chladná, proveďte ochranná opatření, jako je izolace deskového výměníku tepla, tím předejdete zranění osob. Vždy zajistěte, aby nezbytné úkony byly v souladu s místními předpisy.
- U každého modelu je na typovém štítku uveden jmenovitý tlak a teplota. Tyto nesmí být překročeny.
- Zkontrolujte stav podlahy.
- Vždy zkontrolujte těžiště před vybalením nebo posunováním zařízení. Udržujte těžiště co nejnižší.
- Se zařízením vždy pohybujte pomalu a plynule.

Chlazení

VAROVÁNÍ Nebezpečí poškození zařízení

V zájmu předcházení vlhkosti a vzduchu v deskovém výměníku tepla je nutné uvést systém na začátku chlazení do stavu absolutního vakua.

- Protože většina chladicích systémů obsahuje kompresorový olej, musí být možné tento olej ze systému vypustit, a to buď ručně, nebo automaticky. Pokud se kompresorový olej nevypustí, dostane se do deskového výměníku tepla a způsobí jeho znečištění. To vede ke špatnému výkonu deskového výměníku tepla, pokud je tloušťka olejového filmu příliš silná nebo pokud se olej hromadí v otvoru nebo v kanálech.

Vyhodnocení rizika

Vždy proveďte komplexní vyhodnocení rizika před zvedáním a přepravou zařízení zabaleného v bedně nebo bez bedny při každé manipulaci.

4.4 Manipulace s bednami

VAROVÁNÍ Nebezpečí zranění osob.





Zvedání vybavení baleného v bednách nebo bez beden musí provádět zkušené osoby. Viz [Základní znalosti](#) v kapitole [Úvod](#).

Deskový výměník tepla se dodává na paletě a může být zabalen v bedně nebo obalen smršťovací fólií. Existují tři hlavní druhy beden:

- Vyrobené boky - boky a horní strana jsou oddělené kusy
- Vyklápěcí skříň - skříň s panty na bocích a volný vršek
- Sestavené boky - boky a horní část jsou sestaveny deska za deskou při balení před dodáním

Těžiště je označeno na bedně nebo obalu.

Bedna je také označena dalšími symboly podle tabulky.

Symbol	Význam
	Těžiště
	Neskladujte na horní stranu
	Křehké
	Zde je horní část

4.4.1 Bedna - Prohlídka

Před zahájením vykládání pohlédněte vnější část beden a nahlaste veškerá poškození při přepravě. V případě poškození kontaktujte pojišťovací společnost.

4.4.2 Zvedání a přeprava zařízení v bedně

 **VAROVÁNÍ** **Nebezpečí zranění osob.**

Zařízení je těžké a citlivé a je třeba s ním zacházet opatrně.

Nepovolanému personálu není dovoleno pobývat v určené rizikové oblasti, když probíhá manipulace s vybavením zabaleným v bedně nebo bez bedny.

 **VAROVÁNÍ** **Nebezpečí poškození zařízení.**

Bedna nevydrží sílu zvedacích popruhů působící na horní stranu bedny.

Ke zvedání a přepravě zařízení v bedně vždy používejte vysokozdvížný vozík.

 **VAROVÁNÍ** **Nebezpečí zranění osob.**

Nikdy se nezdržujte pod zavěšeným břemenem.

 **VAROVÁNÍ** **Nebezpečí zranění osob.**

Vždy používejte vysokozdvížný vozík schválený pro konkrétní náklad a v souladu s místními předpisy.

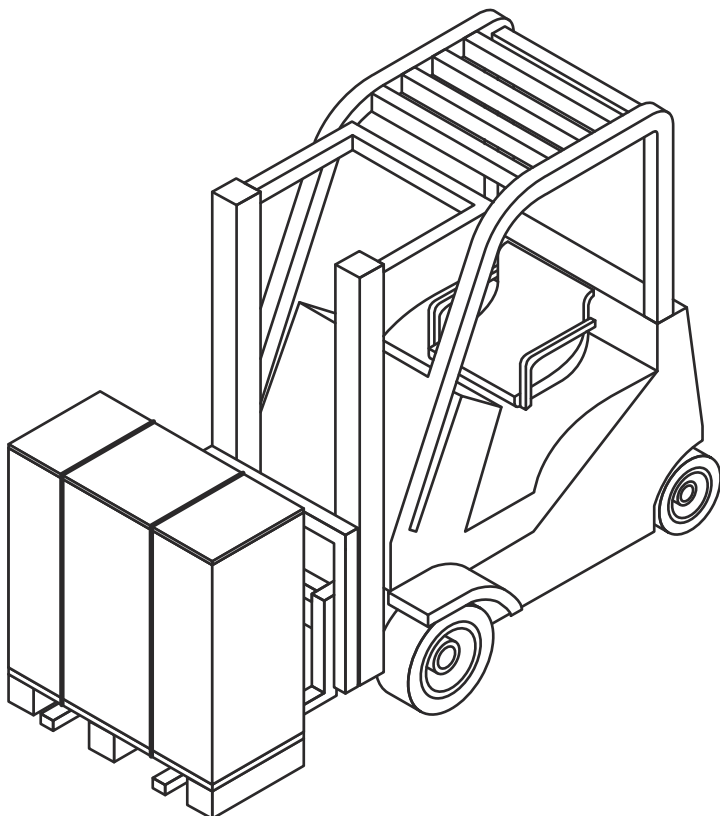
Štítky, symboly a varovné tabulky jsou umístěny na venkovních plochách beden a vymezují principy manipulace, které je nutné dodržovat.

- Nikdy nenechávejte zavěšený náklad bez dozoru.
- Když je zařízení v bedně nebo bez bedny smontované na dodané paletě, musí být zvedáno pomocí vysokozdvížného vozíku.
- Pečlivě naplánujte zvedání a přepravu.
- Vymezte a utěsňte rizikové oblasti pro zvedání a přepravu zařízení v bednách nebo bez beden.
- Vždy proveďte vyhodnocení rizik v rizikové oblasti a přepravních cestách ještě před zvedáním a přepravou zařízení zabaleného v bedně nebo bez bedny.
- Bedny by neměly být vystaveny náhlým nárazům nebo pohybu. Bedny nemohou nést zatížení a nesmí být skladovány na sobě a jiné předměty nesmí být na ně pokládány.
- Bedny by měly být v označené svislé poloze.
- Zvedejte bedny podle pokynů. Zvedejte pouze do výšky nízko nad podlahou.
- Náklad zvedejte a přepravujte pomalu a pozvolna.
- Zařízení zabalené v bedně je nutné zvedat na paletě vysokozdvížným vozíkem.
- Délka vidlic vysokozdvížného vozíku musí být stejná nebo delší než je hloubka palety.
- Zajistěte, aby bedna na zvedacím zařízení zůstala stabilní.
- Přesuňte bednu na její místo.

- Spusťte bednu pomalu na podlahu a nechte dostatek místa k přístupu ze všech stran.
- Zajistěte, aby bedna byla pevně podepřena. Podle potřeby pod ní podložte bloky nebo desky.
- Těžiště musí být vždy mezi vidlicemi vysokozdvížného vozíku.

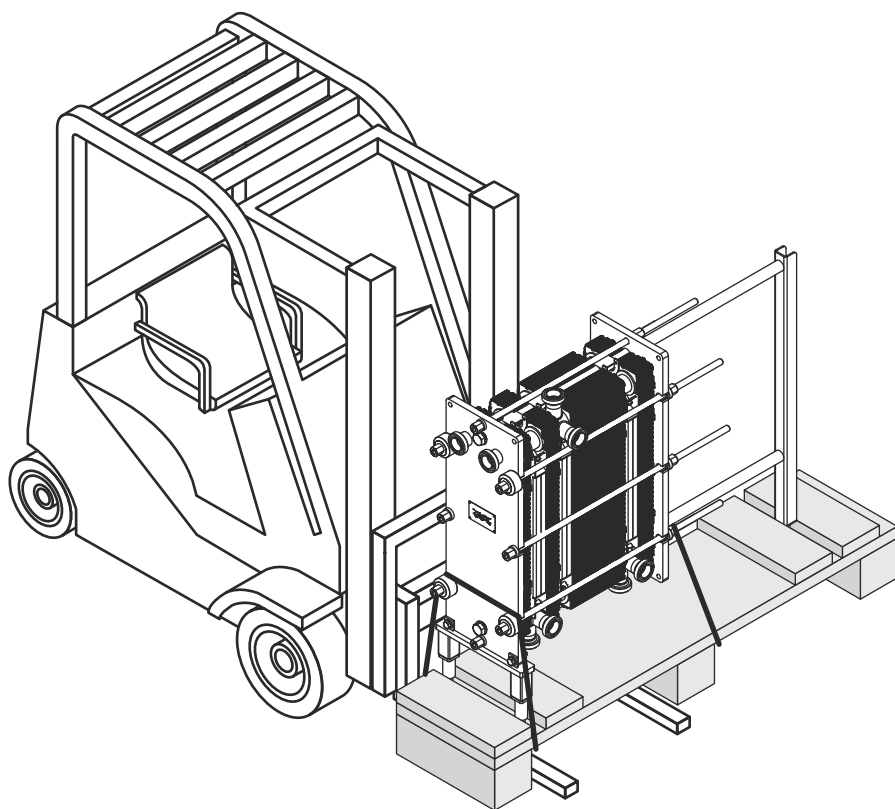
Štítky, které budou ukazovat, jestli bedny byly převráceny nebo vystaveny extrémní vlhkosti, můžete umístit na bedny nebo na zařízení.

Zařízení zabalené v bedně je nutné zvedat na paletě vysokozdvížným vozíkem.



Vybalte zařízení z bedny podle části [Vybalení z bedny](#).

Doporučuje se nechat zařízení namontované na paletě a manipulovat s ním pomocí vysokozdvížného vozíku, dokud není vhodný čas na instalaci.

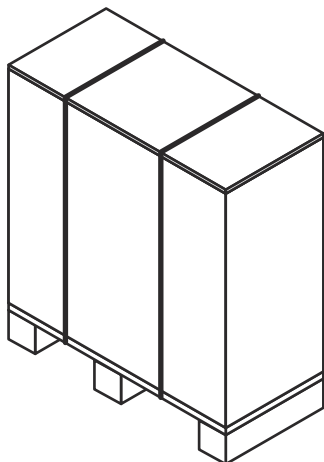


Obrázek 2: Obrázek znázorňuje příklad zařízení.

4.5 Vybalení bedny

Použijte postup pro odpovídající typ bedny:

- Vyrobené boky – Viz postup [Vyrobené boky – Otevření](#)
- Výklopná skříň – Viz postup [Výklopná skříň – Otevření](#)
- Sestavené boky – Viz postup [Sestavené boky – Otevření](#)



Místo pro vybalování

Minimální místo pro vybalování musí být alespoň dvakrát tak velké jako největší bedna.

Jestliže bedna je odstraněna, ale zařízení je stále namontováno na paletě, odstraňte všechny volné nebo menší díly spojené s paletou.

Zařízení může být spojeno s paletou plastovými pásky nebo šrouby. Plastové pásky přeřízněte. Vyjměte šrouby.

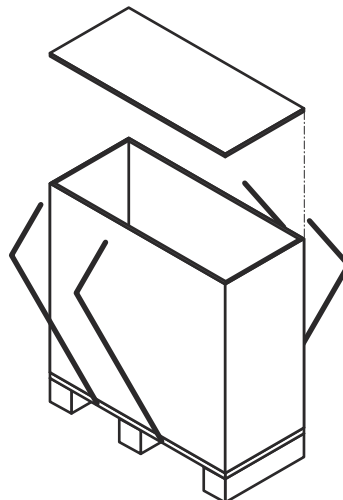
4.5.1 Vyrobené boky – Otevření

VAROVÁNÍ Nebezpečí zranění osob.

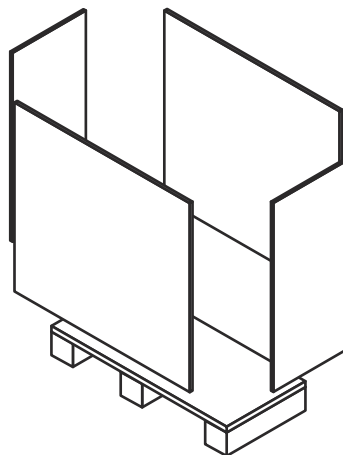
Vybavení nebo volné předměty mohou spadnout. Plastové pásy se mohou při přeříznutí vymrštit. Na bedně nebo vybavení mohou být ostré hrany, třísky a hřebíky.

Při manipulaci s vybavením používejte během vybalování a instalace osobní ochranné prostředky. S vybavením zacházejte opatrně. Viz část *Osobní ochranné prostředky* v kapitole *Bezpečnost*.

- 1 Přeřízněte plastové pásy a odstraňte horní část bedny.



- 2 Rozeberte boky vyjmutím šroubů nebo hřebíků.



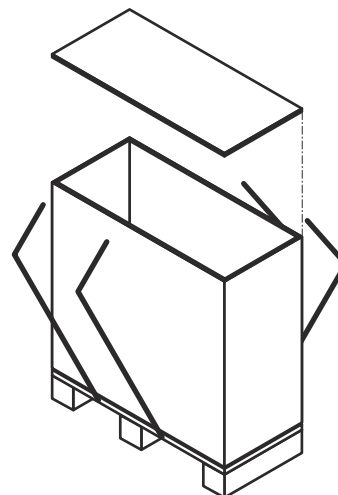
4.5.2 Výklopná skříň – Otevření

VAROVÁNÍ Nebezpečí zranění osob.

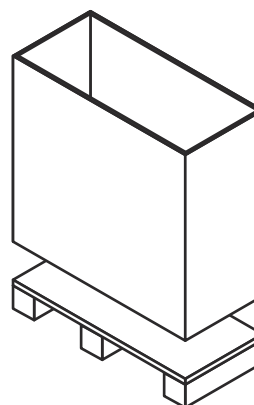
Vybavení nebo volné předměty mohou spadnout. Plastové pásy se mohou při přeříznutí vymrštit. Na bedně nebo vybavení mohou být ostré hrany, třísky a hřebíky.

Při manipulaci s vybavením používejte během vybalování a instalace osobní ochranné prostředky. S vybavením zacházejte opatrně. Viz část [Osobní ochranné prostředky](#) v kapitole [Bezpečnost](#).

- 1 Přeřízněte plastové pásy a odstraňte horní část bedny.



- 2 Zvedněte výklopnou skříň nahoru a odstraňte ji z palety.



4.5.3 Sestavené boky – Otevření

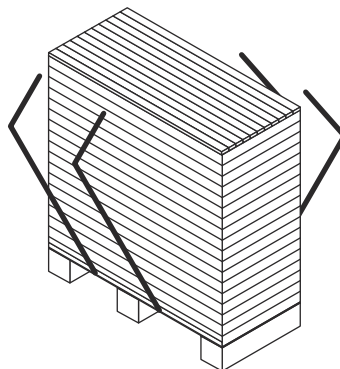
VAROVÁNÍ Nebezpečí zranění osob.

Vybavení nebo volné předměty mohou spadnout. Plastové pásy se mohou při přeříznutí vymrštit. Na bedně nebo vybavení mohou být ostré hrany, třísky a hřebíky.

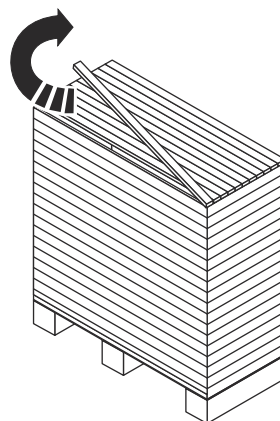
Při manipulaci s vybavením používejte během vybalování a instalace osobní ochranné prostředky. S vybavením zacházejte opatrně. Viz část *Osobní ochranné prostředky* v kapitole *Bezpečnost*.

Bedna se sestavenými boky a horní částí je sestavena s desek (latí).

- 1 Přeřízněte plastové pásy a odstraňte je.



- 2 Začněte s horní částí bedny a odstraňte jednu desku po druhé.



- 3 Když jsou desky (latě) na horní části úplně odstraněny, pokračujte s boky.

4.5.4 Prohlídka po vybalení z bedny

Když je zařízení umístěno na určené místo, vždy proveďte uvedené prohlídky:

- Zkontrolujte rozměr A (vzdálenost mezi vnitřkem desky rámu a vnitřkem tlakové desky). Rozměr A společně s počtem desek lze nalézt na výkresu deskového výměníku tepla.
- Zajistěte řádné dotažení všech šroubů.
- Ujistěte se, že jsou nohy řádně utaženy.

 **POZNÁMKA**

Některé vybavení je dodáváno s odmontovanými stojany.

- Zkontrolujte, jestli je možné odstranit spojovací potrubí kvůli provedení údržby.
- Zajistěte dostatek místa na odstranění desek na jedné straně deskového výměníku tepla.

4.6 Zvedání zařízení

Doporučuje se využít služeb manipulační společnosti k veškeré manipulaci se zařízeními, dokud zařízení není na místě, kde má být instalováno.

Bezpečnostní informace v této části se vztahují na všechny popsané pokyny pro zvedání týkající se různých zvedacích zařízení. Než přikročíte k pokynům pro zvedání určeným pro váš deskový výměník tepla, vždy si přečtěte tuto část a vezměte v úvahu bezpečnostní sdělení.

VAROVÁNÍ Nebezpečí zranění osob.

Zařízení je těžké a těžiště má umístěné vysoko.

Zvedání vybavení baleného v bednách nebo bez beden musí provádět zkušené osoby. Viz část [Základní znalosti](#) v kapitole [Úvod](#).

VAROVÁNÍ Nebezpečí zranění osob.

Vybavení nebo volné předměty mohou spadnout. Plastové pásy se mohou při přeříznutí vymrštit. Na bedně nebo vybavení mohou být ostré hrany, třísky a hřebíky.

Při manipulaci s vybavením používejte během vybalování a instalace osobní ochranné prostředky. S vybavením zacházejte opatrně. Viz část [Osobní ochranné prostředky](#) v kapitole [Bezpečnost](#).

VAROVÁNÍ Nebezpečí zranění osob.

Nikdy se nezdržujte pod zavěšeným břemenem.

VAROVÁNÍ Nebezpečí zranění osob.

Nikdy nepracujte sami při zvedání a manipulaci se zařízením zabaleným v bedně nebo bez bedny.

VAROVÁNÍ Nebezpečí poškození zařízení.

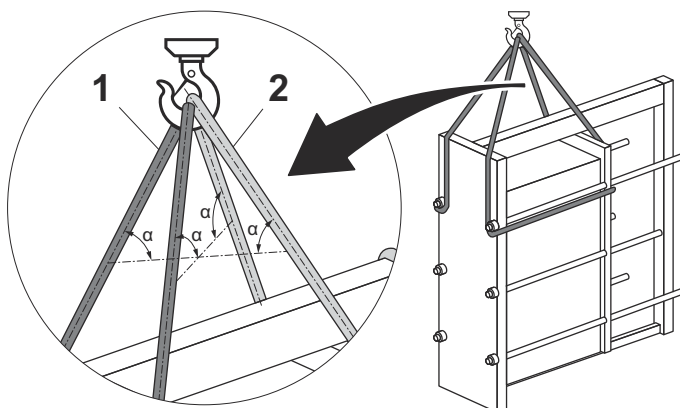
U zvedacích popruhů a zvedacích zařízení vždy používejte přípojovací body označené na obrázcích červenými kruhy. Použití jiných přípojovacích bodů nebo pokynů pro zatížení zvedacích popruhů kromě bodů a pokynů zde uvedených není povoleno. Pokud nebude deskový výměník tepla dodán se zvedacími zařízeními od Alfa Laval, musí být zvoleno odpovídající vybavení a musí být použity stejné přípojovací body. Oprávněné osoby nesou plnou odpovědnost za zvolení bezpečných a správných dílů a postupů. Při zvedání vždy dbejte opatrnosti tak, aby nedošlo k poškození zařízení.

VAROVÁNÍ Nebezpečí poškození zařízení.

Nikdy nezvedejte výměník za přípojovací hrdla nebo přípojovací šrouby okolo nich.

Oprávněné osoby vždy odpovídají za bezpečnost, správnou volbu zvedacích zařízení a za provedení postupů zvedání a spouštění. Používejte nepoškozené zvedací popruhy odpovídající svou nosností hmotnosti výměníku. Používejte zvedací body podle obrázků v jednotlivých částech. Jestliže jsou na zařízení namontována zvedací zařízení, musí být použita.

Jestliže není uvedeno jinak, použijte dva zvedací popruhy (1) a (2) a zajistěte úhel zvedání (α) mezi 45° a 90° .

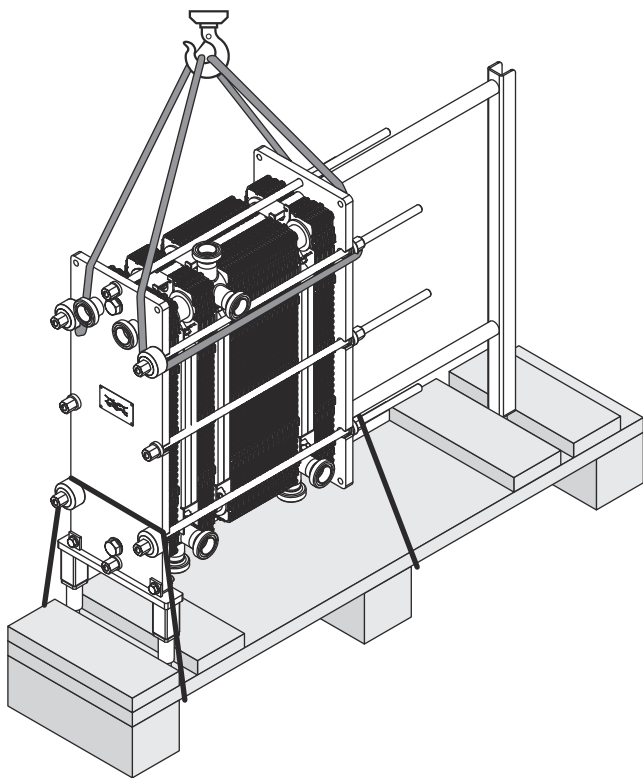


Obrázek 3: Obrázek ukazuje vedení zvedacích popruhů na příkladu zařízení.

Před uvolněním zařízení z palety ho zajistěte před pádem pomocí zvedacích popruhů.

! POZNÁMKA

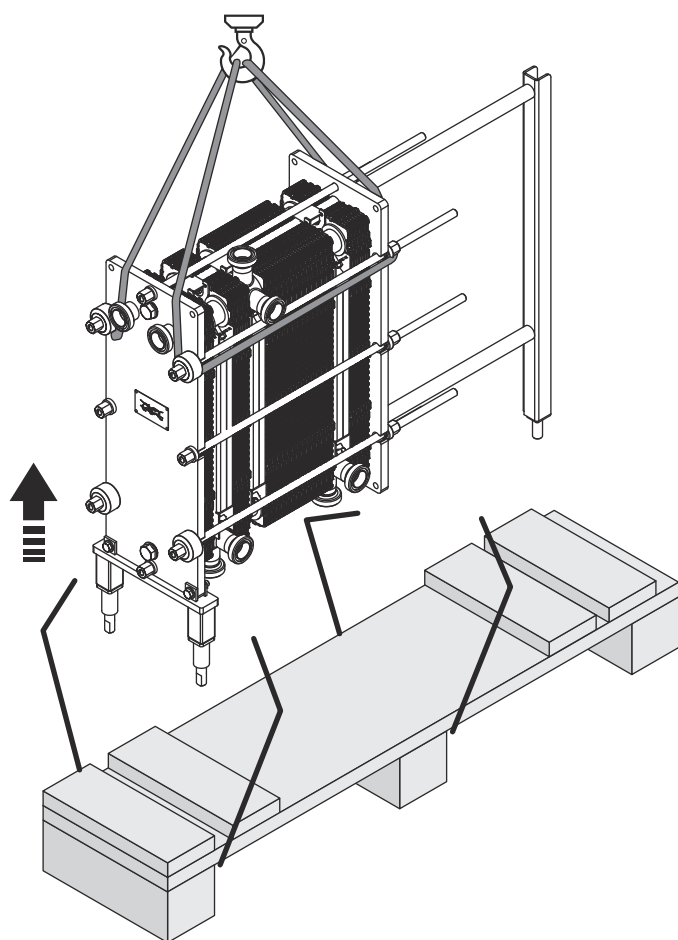
Nezvedejte zařízení a paletu. Pouze napněte popruhy, aby zařízení nespadlo.



Obrázek 4: Obrázek znázorňuje příklad zařízení.

Odstraňte všechny upevňovací prvky, které drží zařízení na paletě.

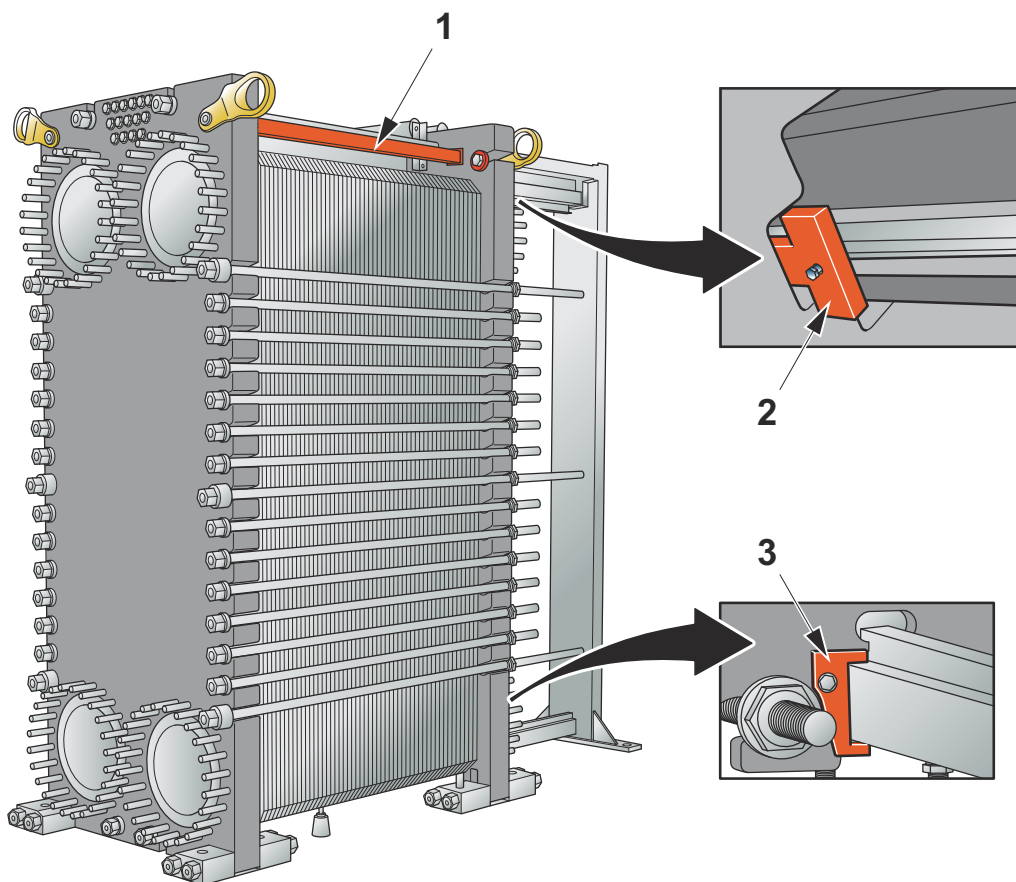
Pomalou zvedněte zařízení a ujistěte se, že se uvolnilo od palety.



Obrázek 5: Obrázek znázorňuje příklad zařízení.

4.6.1 Upevňovací zařízení

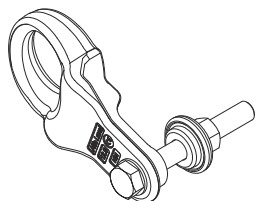
Pokud je deskový výměník tepla vybaven zvedacími a upevňovacími zařízeními (1), (2) a (3), nesmí být před instalací odstraněny. Není povoleno používat žádné upevňovací zařízení ke zvedání.



1. Upevněte zajišťovací zařízení bezpečně mezi základní deskou a přítlačnou deskou.
2. Utažením zajišťovacího držáku připevněte přítlačnou desku k nosné tyči.
3. Utažením zajišťovacího držáku připevněte přítlačnou desku k vodicí tyči.

4.6.2 Zvedání pomocí zvedacího zařízení

Tato část platí pouze při použití zvedacích zařízení.



VAROVÁNÍ Nebezpečí poškození zařízení.

Jestliže je nainstalováno zajišťovací vybavení pro přepravu, nepoužívejte jej jako zvedací body. Jako zvedací body vždy používejte zvedací zařízení.

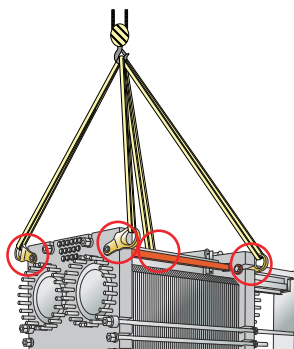
POZNÁMKA

Výměník se dodává s namontovanými zvedacími zařízeními. Po instalaci je můžete nechat na zařízení.

Když je zařízení na dodané paletě, musí být zvedáno pomocí vysokozdvížného vozíku. Postupujte podle pokynů v části [Zvedání a přeprava](#).

Když je zařízení odmontováno od dodané palety, musí být zvedáno pomocí zvedacích popruhů. Postupujte podle pokynů v části [Zvedání zařízení](#).

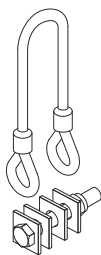
- 1 Zkontrolujte zvedací zařízení, zda jsou správně namontována. V případě potřeby utáhněte šrouby.
- 2 Namontujte zvedací popruhy na zvedací zařízení. V závislosti na hmotnosti deskového výměníku tepla použijte dva nebo čtyři zvedací popruhy.



- 3 Pomalu zvedněte zařízení těsně nad zem.
- 4 Ujistěte se, že zařízení je zavěšeno vodorovně.

4.6.3 Zvedání pomocí zvedacího lana

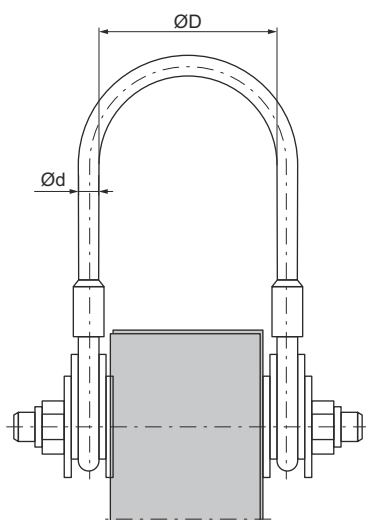
Tato část platí pouze při použití zvedacího lana.



! POZNÁMKA

Zařízení se dodává s namontovanými zvedacími lany. Po instalaci je můžete nechat na zařízení.

Poloměr ohybu smyčky lana D musí být větší než šestinásobek průměru lana. $D > 6d$.



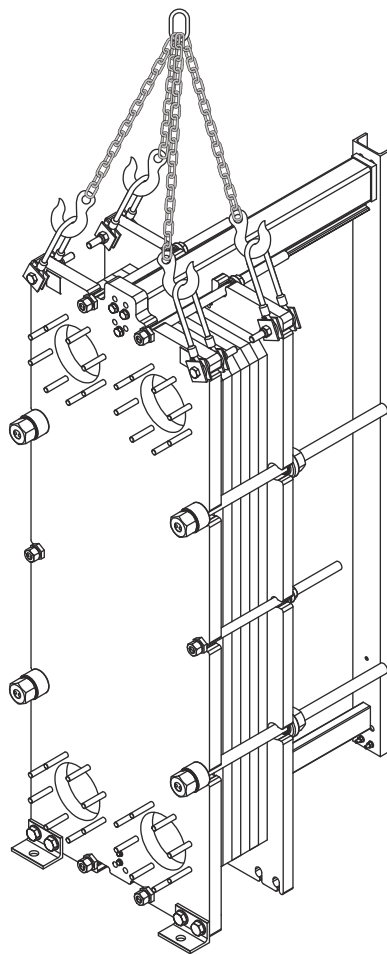
Obrázek 6: Sestavené zvedací lano s rámovou deskou.

Když je zařízení na dodané paletě, musí být zvedáno pomocí vysokozdvizného vozíku. Postupujte podle pokynů v části [Zvedání a přeprava](#).

Když je zařízení odmontováno od dodané palety, musí být zvedáno pomocí řetězových závěsů. Postupujte podle pokynů v části [Zvedání zařízení](#).

- 1 Zkontrolujte zvedací lana, zda jsou správně namontována. V případě potřeby utáhněte šrouby.

- 2 Připojte řetězové závěsy k zvedacím lanům.

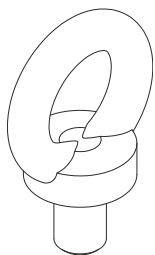


- 3 Pomalu zvedněte zařízení těsně nad zem.

- 4 Ujistěte se, že zařízení je zavěšeno vodorovně.

4.6.4 Zvedání pomocí šroubů se zvedacím okem

Tato část platí pouze při použití šroubů se zvedacím okem.

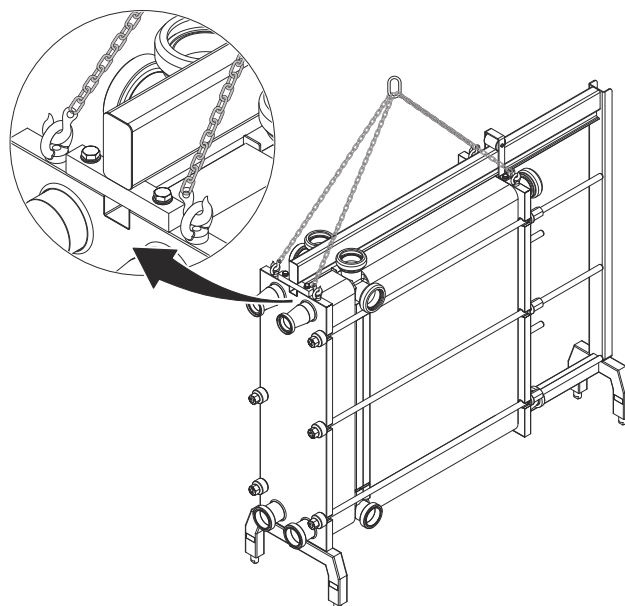


Když je zařízení na dodané paletě, musí být zvedáno pomocí vysokozdvížného vozíku. Postupujte podle pokynů v části [Zvedání a přeprava](#).

Když je zařízení odmontováno od dodané palety, musí být zvedáno pomocí zvedacích popruhů. Postupujte podle pokynů v části [Zvedání zařízení](#).

1 Ujistěte se, že zvedací bod zvedacího zřízení je umístěn v místě těžiště deskového výměníku tepla.

2 Použijte řetězový závěs a vložte zvedací háky nebo třmeny do každého ze čtyř zvedacích ok namontovaných na deskovém výměníku tepla.

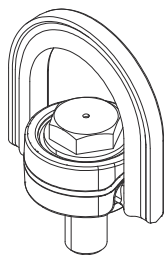


3 Pomalu zvedněte zařízení těsně nad zem.

4 Ujistěte se, že zařízení je zavěšeno vodorovně.

4.6.5 Zvedání pomocí šroubu s otočným okem

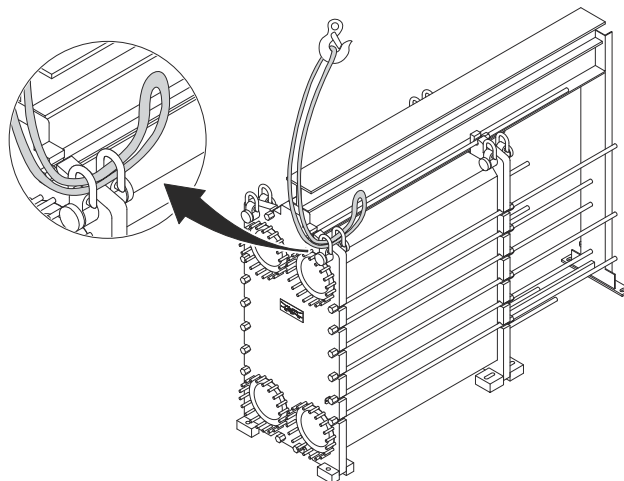
Tato část platí pouze při použití šroubů s otočným okem.



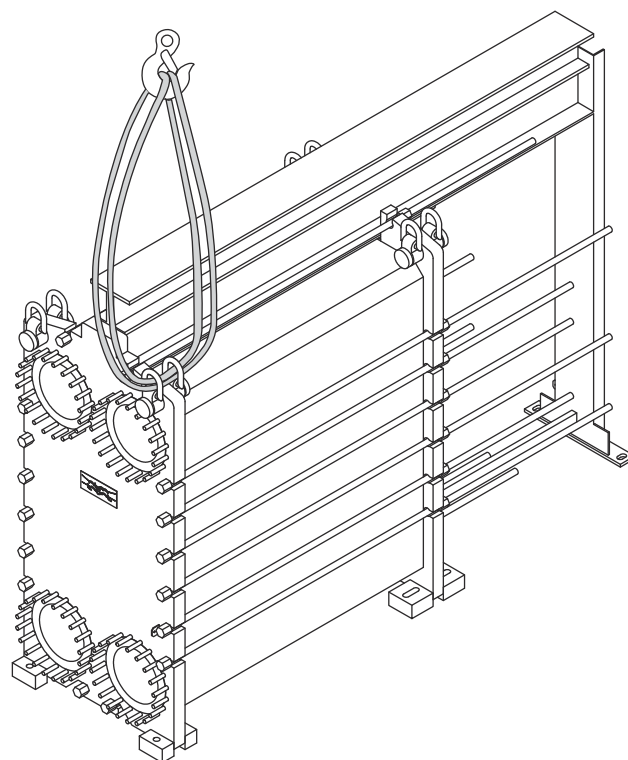
Když je zařízení na dodané paletě, musí být zvedáno pomocí vysokozdvížného vozíku. Postupujte podle pokynů v části [Zvedání a přeprava](#).

Když je zařízení odmontováno od dodané palety, musí být zvedáno pomocí zvedacích popruhů. Postupujte podle pokynů v části [Zvedání zařízení](#).

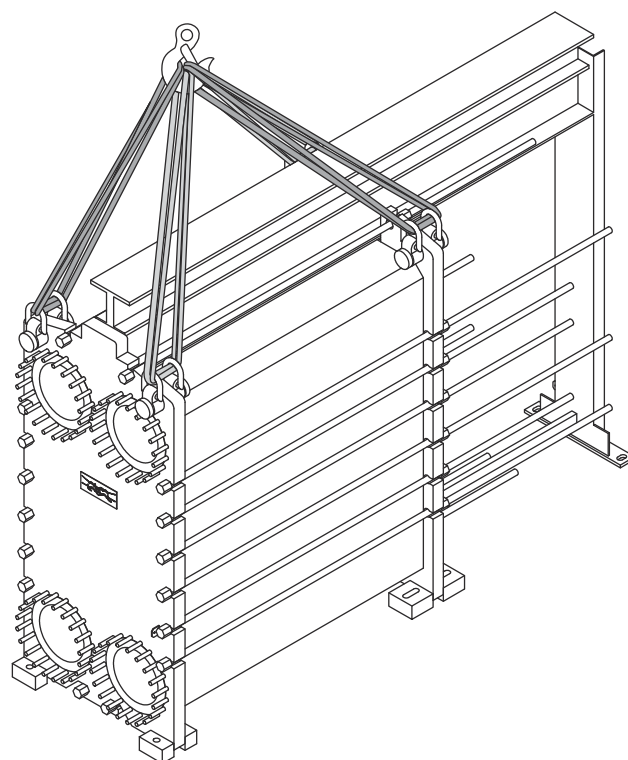
- 1 Ujistěte se, že zvedací bod zvedacího zřízení je umístěn v místě těžiště deskového výměníku tepla.
- 2 Ved'te jeden konec zvedacího popruhu přes zvedací zařízení.
- 3 Ved'te druhý konec zvedacího popruhu skrz jeden z párů šroubů s otočným okem.



- 4 Také druhý konec zvedacího popruhu ved'te přes zvedací zařízení.



- 5 Opakujte postup na zbývajících šroubech s otočným okem.

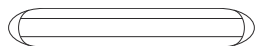


- 6 Pomalu zvedněte zařízení těsně nad zem.

- 7 Ujistěte se, že zařízení je zavěšeno vodorovně.

4.6.6 Zvedání pomocí zvedacích popruhů

Tato část platí pouze při použití zvedacích popruhů. Existují dva různé způsoby vedení zvedacích popruhů. Doporučuje se ten, který je popsán jako první. Nelze-li tento způsob použít, řiďte se pokyny pro alternativní postup.



Když je zařízení na dodané paletě, musí být zvedáno pomocí vysokozdvížného vozíku. Postupujte podle pokynů v části [Zvedání a přeprava](#).

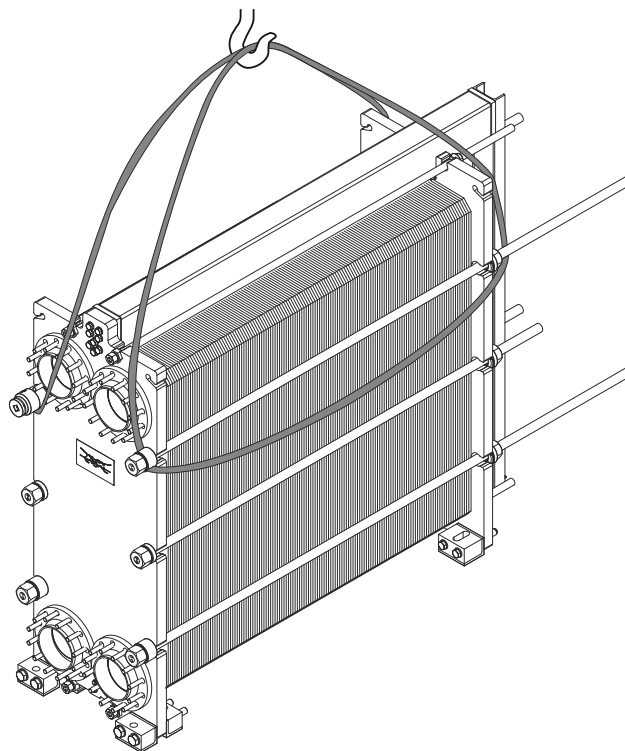
Když je zařízení odmontováno od dodané palety, musí být zvedáno pomocí zvedacích popruhů. Postupujte podle pokynů v části [Zvedání zařízení](#).

VAROVÁNÍ Nebezpečí zranění osob

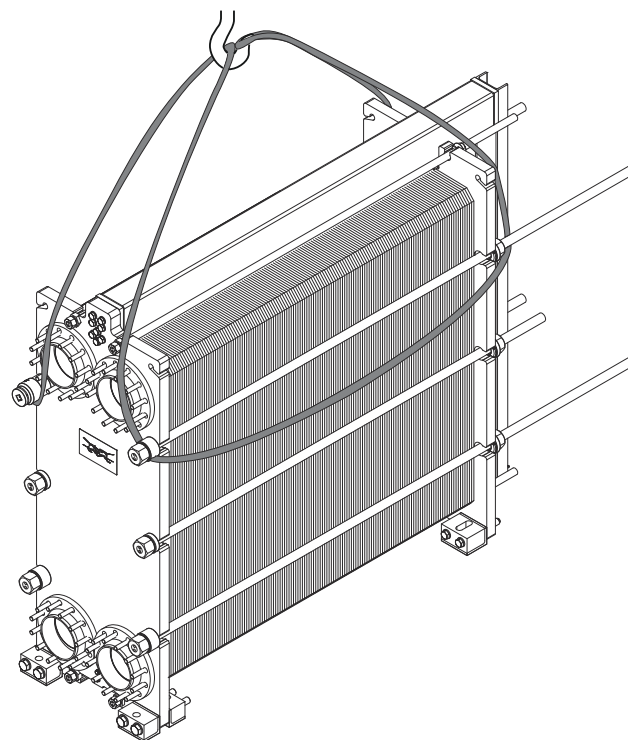
Zařízení je těžké.

Použijte jeden nebo dva zvedací popruhy podle hmotnosti zařízení.

- 1 Jestliže se používají dva zvedací popruhy, vedte je podle obrázku.



- 2 Jestliže se používá jeden zvedací popruh, veděte ho podle obrázku.



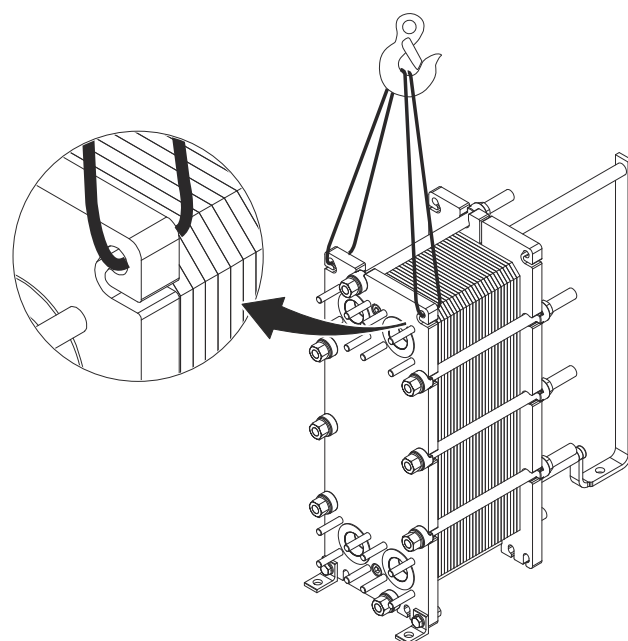
- 3 Pomalu zvedněte zařízení těsně nad zem.

- 4 Ujistěte se, že zařízení je zavěšeno vodorovně.

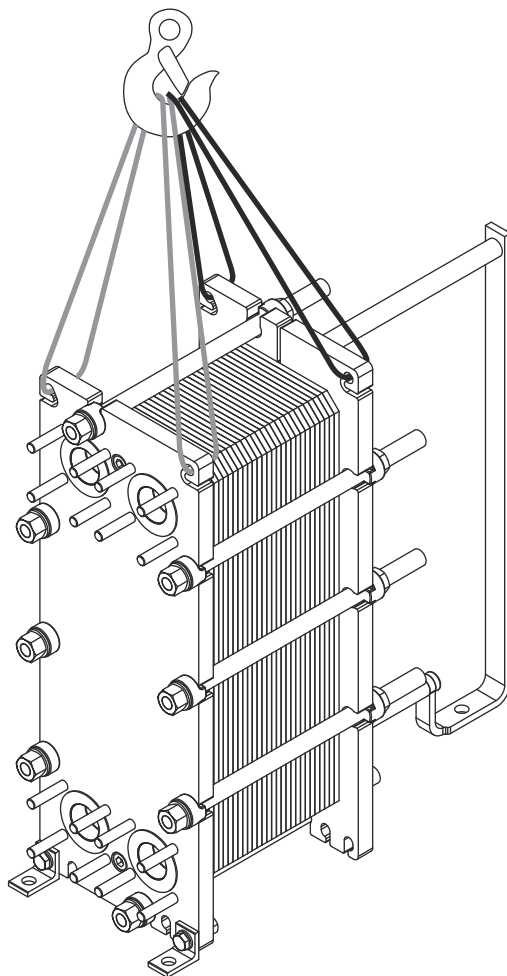
- 5 **! POZNÁMKA**

V tomto a následujících krocích je popsán alternativní způsob.

Umístěte jeden zvedací popruh mezi drážky desky rámu. Připojte zvedací popruh ke zvedacímu zařízení.



- 6 Umístěte jeden zvedací popruh mezi drážky přítlačné desky. Připojte zvedací popruh ke zvedacímu zařízení.



- 7 Pomalu zvedněte zařízení těsně nad zem.

- 8 Ujistěte se, že zařízení je zavěšeno vodorovně.

4.7 Nadzvedávání

4.7.1 Nadzvedávání pomocí šroubů se zvedacím okem

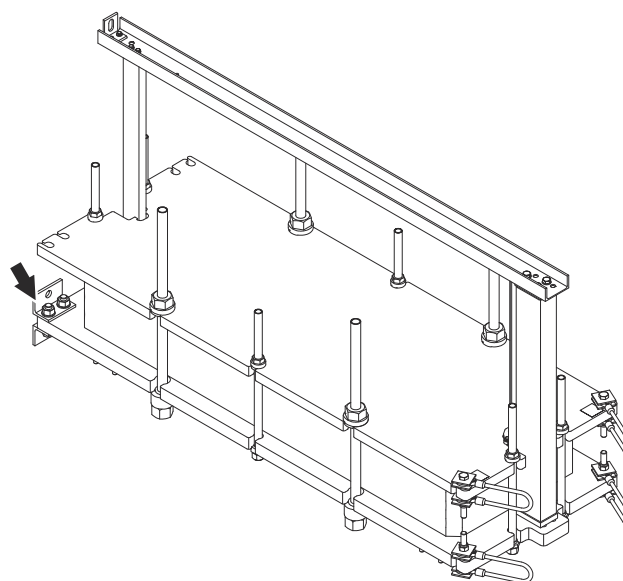
Tyto pokyny platí při nadzvedávání deskového výměníku po dodání ze společnosti Alfa Laval. Používejte pouze zvedací zařízení schválené pro hmotnost deskového výměníku tepla.



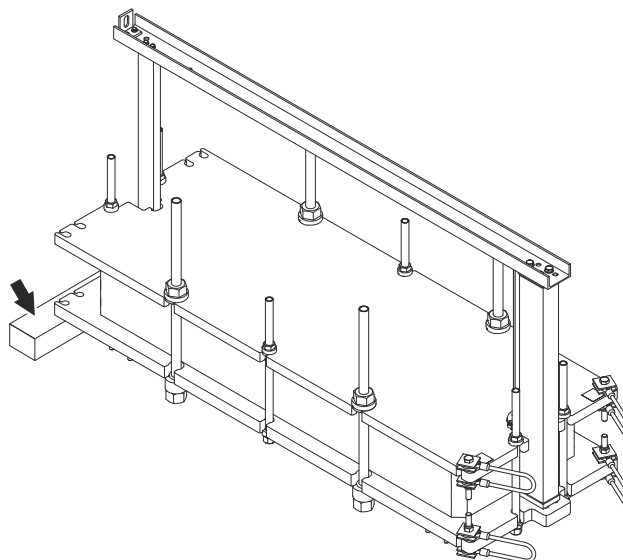
VÝSTRAHA Nebezpečí poškození zařízení.

Zvedací popruhy musí být dostatečně dlouhé, aby bylo možné deskovým výměníkem tepla bez obtíží otáčet. Především odhadněte prostor pro nosný sloupek. Při zvedání vždy dbejte opatrnosti, aby nedošlo k poškození součástí výměníku tepla.

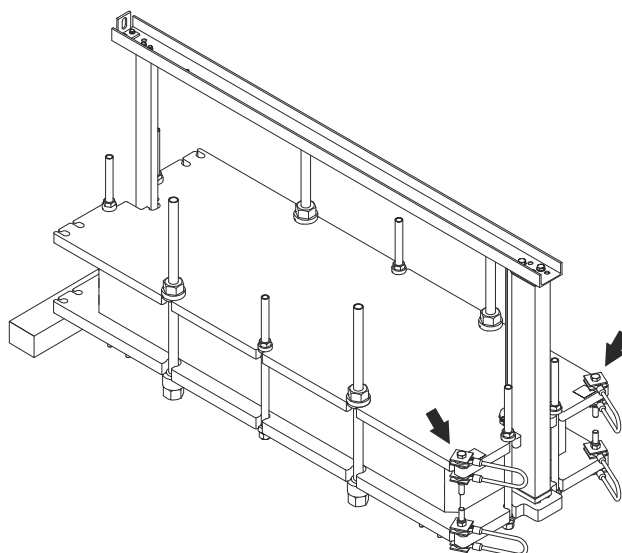
- 1 Odstraňte všechny nohy z desky rámu.



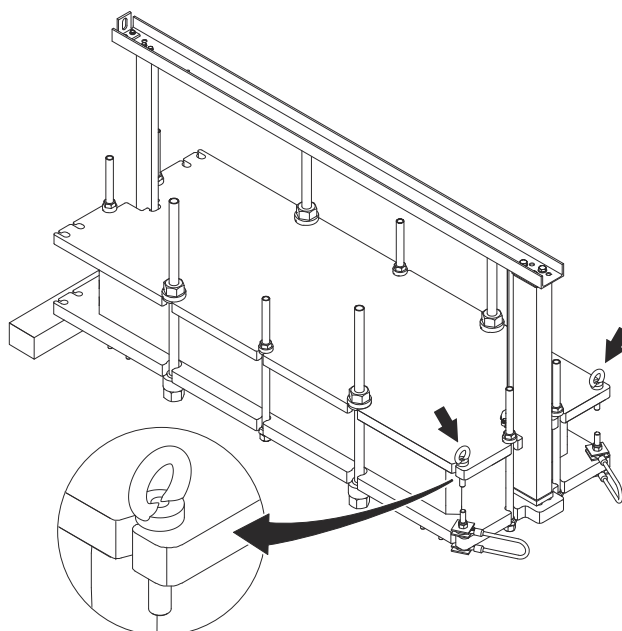
- 2 Umístěte dřevěný trám pod spodní okraj desky rámu.



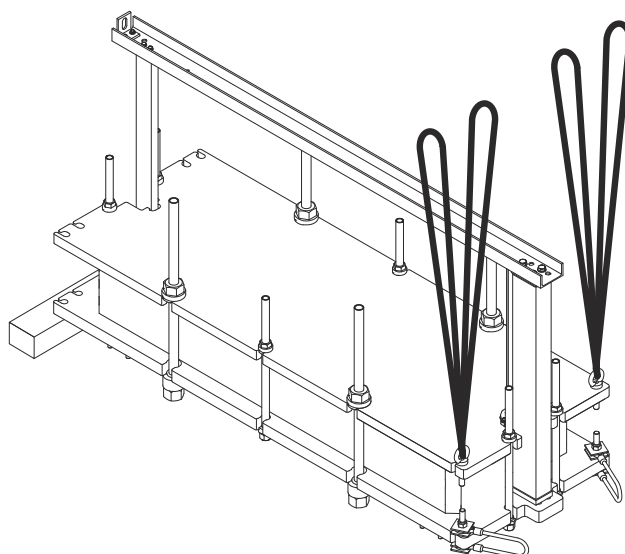
- 3 Odstraňte zvedací lana z přítlačné desky.



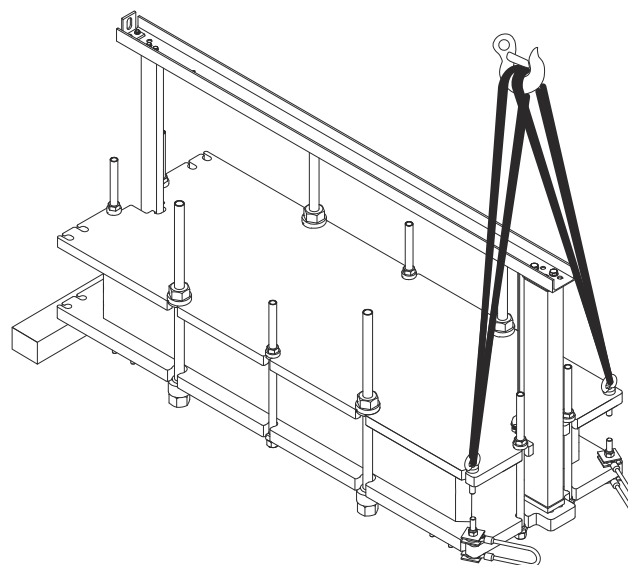
- 4 Namontujte na přítlačnou desku dva šrouby se zvedacím okem.



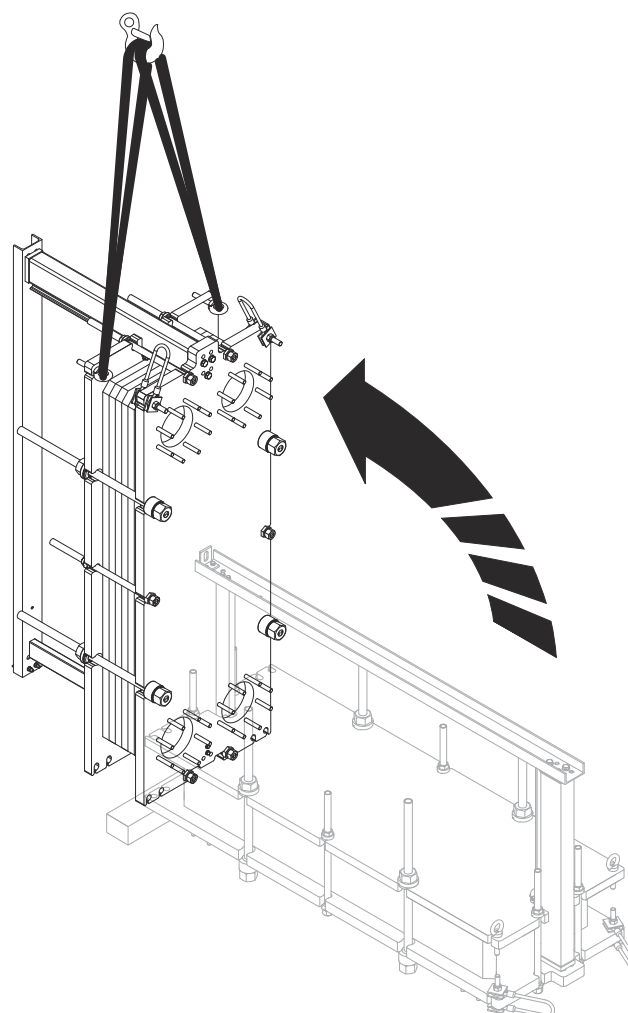
- 5 Do každého zvedacího oka vložte jeden zvedací popruh.



- 6** Připevněte zvedací popruhy ke zvedacímu bodu.



- 7** Opatrně zvedněte deskový výměník tepla. Věnujte zvláštní pozornost průchodu těžištěm.



- 8** Odstraňte zvedací popruhy.

- 9** Odstraňte šrouby se zvedacím okem.

-
- 10 Namontujte zvedací lana zpět na přítlačnou desku.

 - 11 Mírně nadzdvihněte deskový výměník tepla nad zem. Při zvedání postupujte podle části [Zvedání pomocí zvedacího lana](#).

 - 12 Namontujte nohy zpět na desku rámu.

 - 13 Odstraňte dřevěný trám.

 - 14 Spusťte deskový výměník tepla na zem.

 - 15 Odstraňte zvedací zařízení.
-

Nyní lze s deskovým výměníkem tepla manipulovat podle pokynů pro zvedání v této příručce.

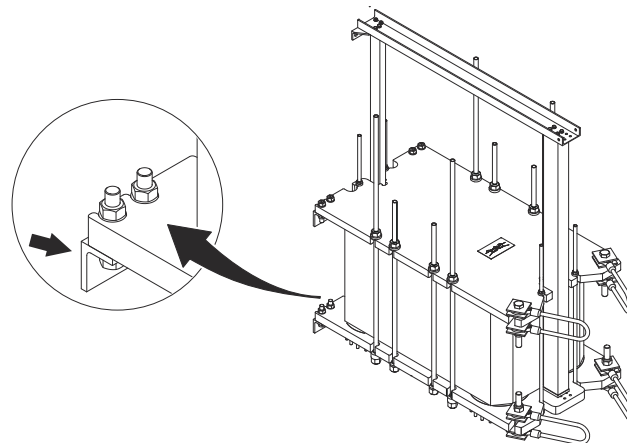
4.7.2 Nadzvedávání pomocí zvedacích popruhů na přítlačné desce

Tyto pokyny platí při nadzvedávání deskového výměníku po dodání ze společnosti Alfa Laval. Používejte pouze popruh odpovídající svojí nosností hmotnosti deskového výměníku. Postupujte dle pokynů níže.

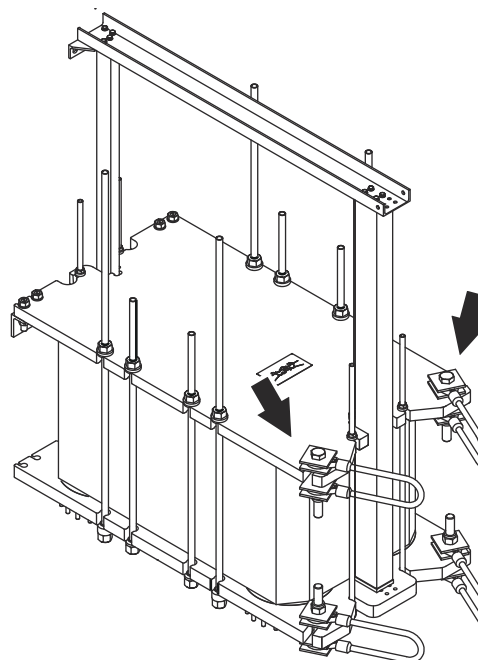
⚠ VÝSTRAHA Nebezpečí poškození zařízení.

Zvedací popruhy musí být dostatečně dlouhé, aby bylo možné deskovým výměníkem tepla bez obtíží otáčet. Především odhadněte prostor pro nosný sloupek. Při zvedání vždy dbejte opatrnosti, aby nedošlo k poškození součástí výměníku tepla.

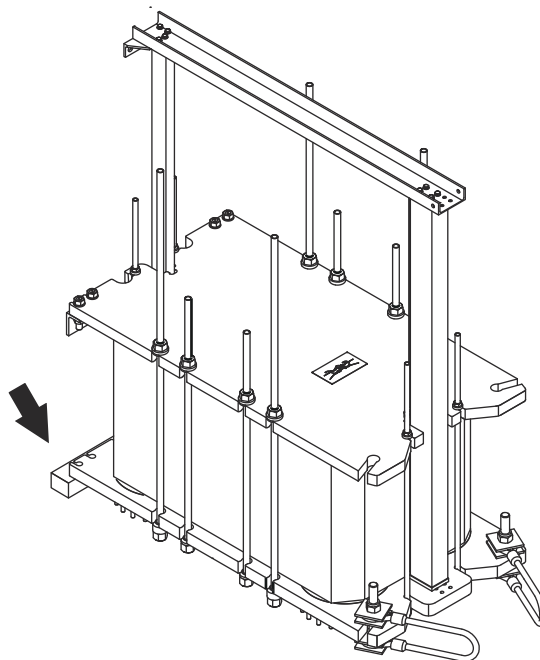
- 1 Odstraňte všechny nohy z desky rámu.



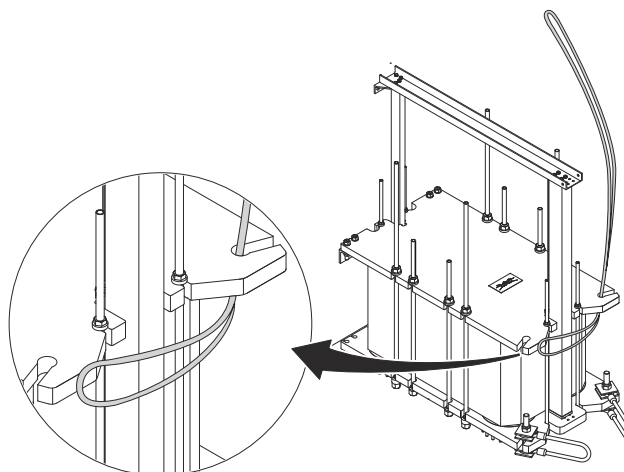
- 2 Odstraňte zvedací lana z přítlačné desky.



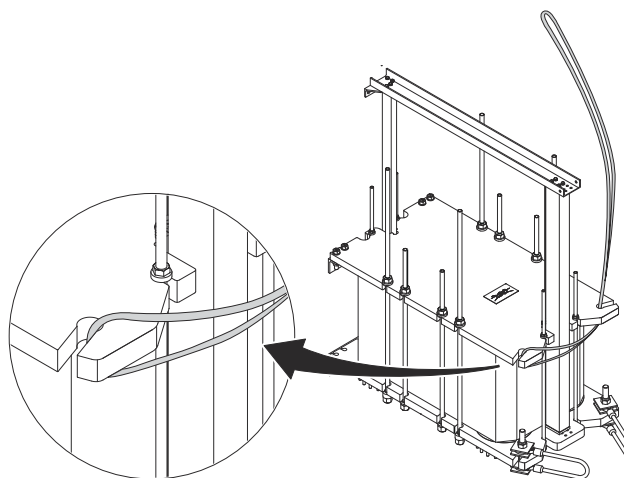
- 3 Umístěte dřevěný trám pod spodní okraj desky rámu.



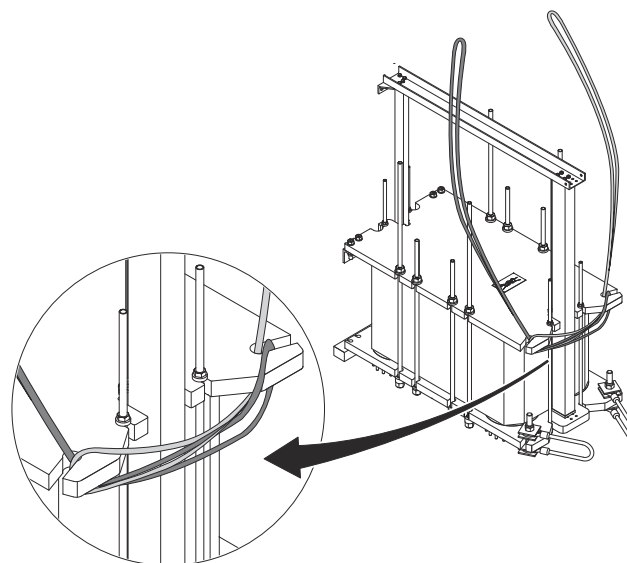
- 4 Ved'te zvedací popruh skrz drážkový otvor přítlačné desky.



- 5 Protahujte zvedací popruh dále, dokud jej nebudete moci vložit do drážkového otvoru na opačné straně přítlačné desky.

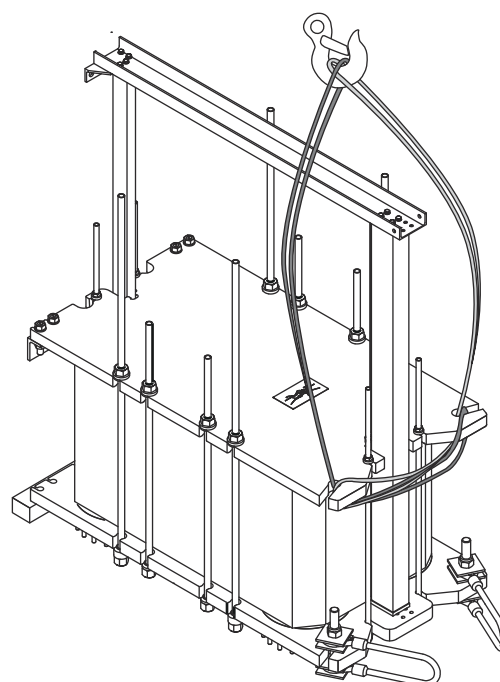


- 6 Stejným způsobem ved'te i druhý zvedací popruh, ale začněte na opačné straně.

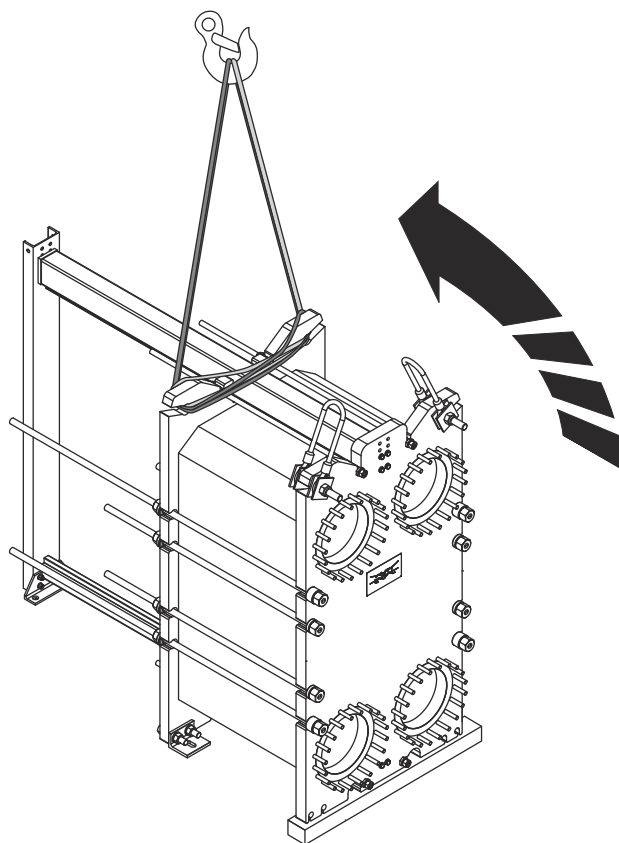


- 7 Napněte zvedací popruhy a ujistěte se, že oba zapadají do drážkových otvorů.

- 8 Připevněte zvedací popruhy ke zvedacímu bodu.



- 9 Opatrně zvedněte deskový výměník tepla. Věnujte zvláštní pozornost průchodu těžištěm.



- 10 Odstraňte zvedací popruhy.
- 11 Namontujte zvedací lana zpět na přítlačnou desku.
- 12 Mírně nadzdvihněte deskový výměník tepla nad zem. Při zvedání postupujte podle příslušné části kapitoly [Zvedání zařízení](#).
- 13 Namontujte nohy zpět na desku rámu.
- 14 Odstraňte dřevěný trám.
- 15 Spusťte deskový výměník tepla na zem.
- 16 Odstraňte zvedací zařízení.

Nyní lze s deskovým výměníkem tepla manipulovat podle pokynů pro zvedání v této příručce.

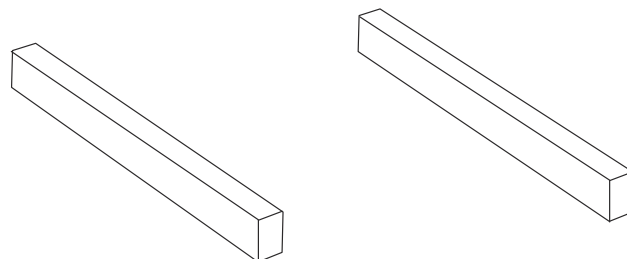
4.7.3 Nadzvedávání pomocí zvedacích popruhů kolem deskového výměníku tepla

Tyto pokyny platí při nadzvedávání deskového výměníku po dodání ze společnosti Alfa Laval. Používejte pouze popruh odpovídající svojí nosností hmotnosti deskového výměníku. Postupujte dle pokynů níže.

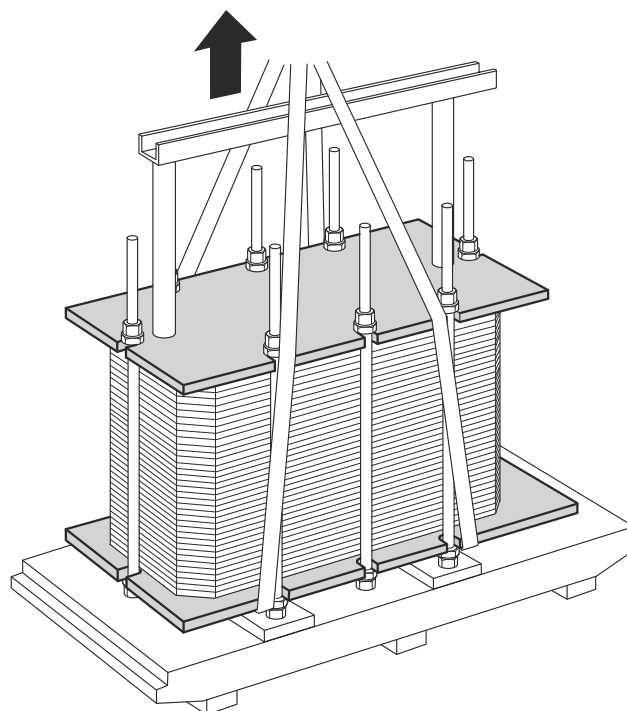
⚠ VÝSTRAHA Nebezpečí poškození zařízení.

Zvedací popruhy musí být dostatečně dlouhé, aby bylo možné deskovým výměníkem tepla bez obtíží otáčet. Především odhadněte prostor pro nosný sloupek. Při zvedání vždy dbejte opatrnosti, aby nedošlo k poškození součástí výměníku tepla.

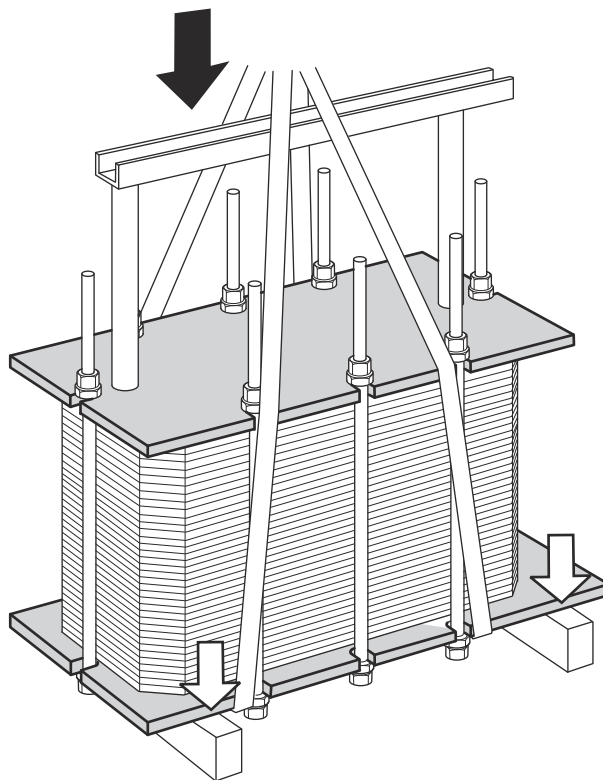
- 1 Položte na podlahu dva dřevěné trámky.



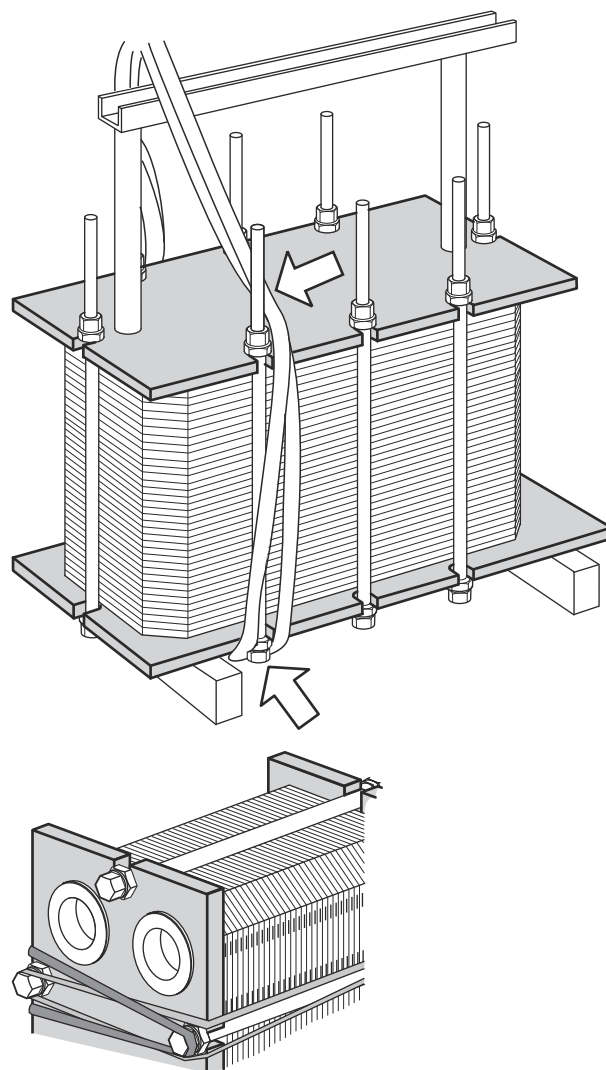
- 2 Zvedněte deskový výměník tepla z palety například pomocí zvedacích popruhů.



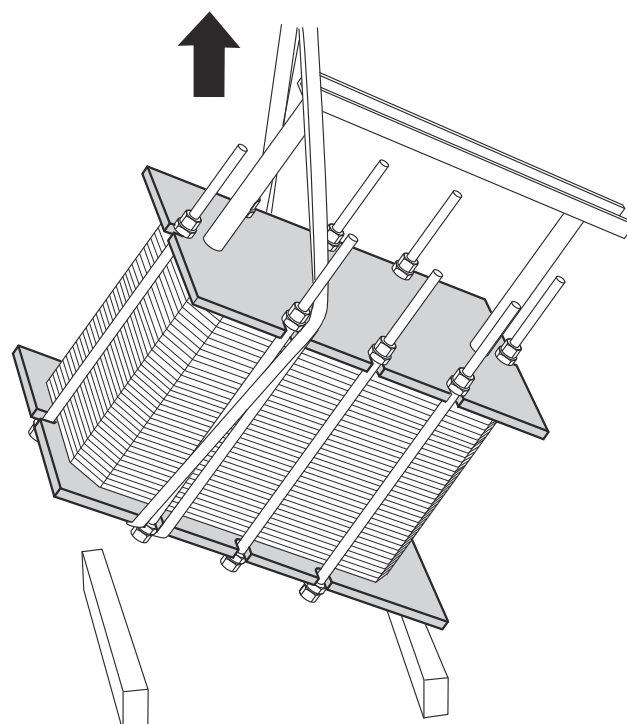
- 3 Položte deskový výměník tepla na dřevěné trámky.



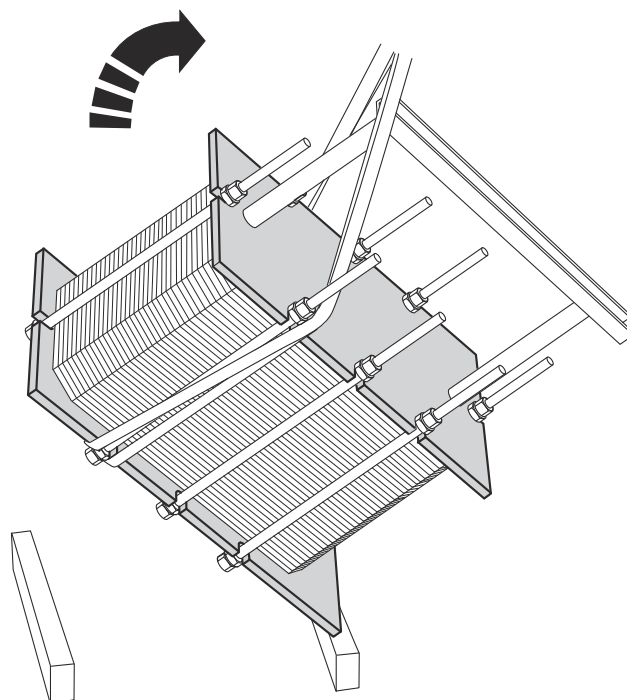
- 4 Protáhněte zvedací popruhy okolo jednoho šroubu na každé straně.



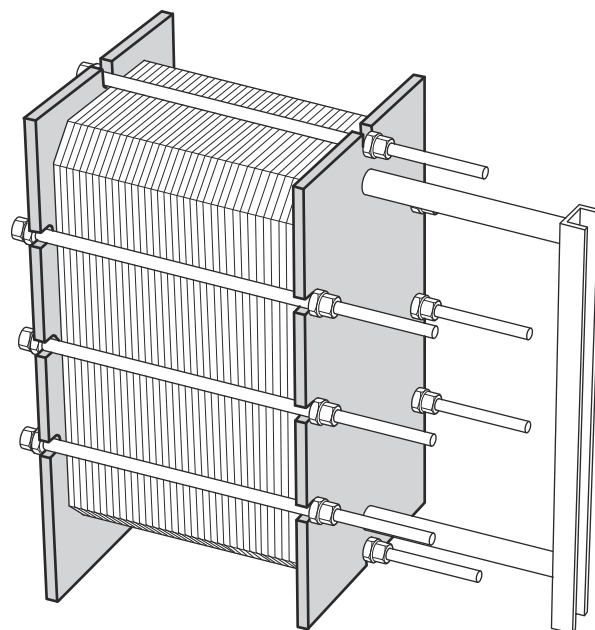
- 5 Zvedněte deskový výměník tepla z dřevěného trámku na jedné straně.



- 6 Opatrně posunujte zvedací zařízení vpřed, dokud se deskový výměník tepla nepřevrátí do vzpřímené polohy. Věnujte zvláštní pozornost průchodu těžištěm.



- 7 Spustte deskový výměník tepla do vodorovné polohy a položte jej na podlahu.



4.8 Montáž noh

Některé modely deskových výměníků tepla jsou dodávány bez namontovaných noh. Postupujte dle pokynů níže.

 **VAROVÁNÍ** Nebezpečí rozdrčení.

Zařízení je těžké.

Při manipulaci se zařízením postupujte opatrně. Nesahejte pod zařízení, které není zajištěno.

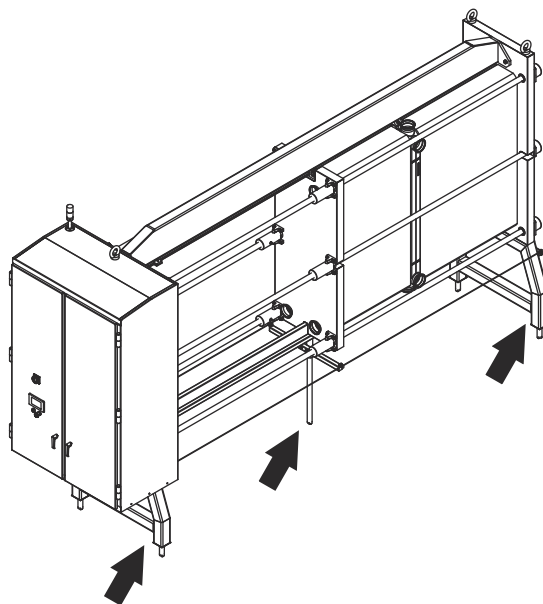
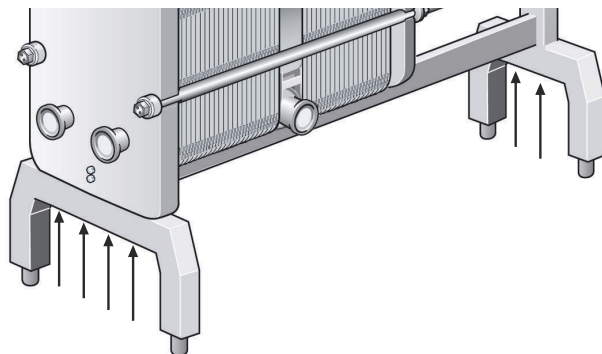
 **VAROVÁNÍ** Nebezpečí rozdrčení.

Nikdy se nezdržujte pod zavěšeným břemenem.

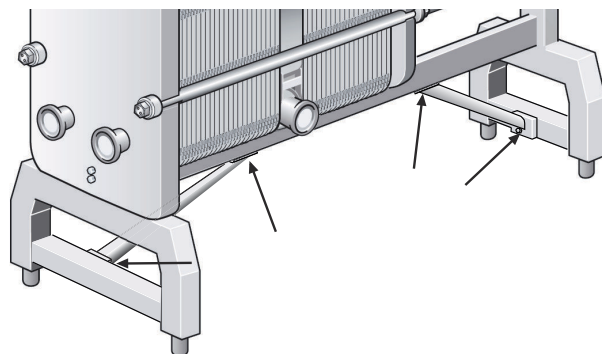
Vždy provádějte bezpečnostní opatření proti rozdrčení.

- 1 Při dodání jsou krycí desky připojeny k desce rámu a podpůrný sloupek je ve stejné pozici, kde mají být připevněny nohy.
- 2 Zařízení zvedejte podle části Zvedání zařízení v instalační příručce.
- 3 Pod zařízení umístěte dřevěné trámy, abyste minimalizovali riziko zranění osob v případě náhodného pádu zařízení.
- 4 Odstraňte šrouby, podložky a matky a poté odeberte krycí desky.

- 5 K připevnění noh k výměníku dle obrázku použijte stejné šrouby, podložky a matice.



- 6 Pokud má mít jednotka dvě stabilizační tyče, namontujte je podle obrázku.



4.9 Kontrola před instalací

Když je zařízení umístěno na určené místo, vždy proveďte uvedené prohlídky:

- Zkontrolujte rozměr A (vzdálenost mezi vnitřkem desky rámu a vnitřkem tlakové desky). Rozměr A společně s počtem desek lze nalézt na výkresu deskového výměníku tepla. Pokyny týkající se opatření A naleznete v návodu k údržbě.
- Zajistěte řádné dotažení všech šroubů. Pokyny k dotažení šroubů naleznete v návodu k údržbě.
- Zajistěte řádné dotažení stojanů a noh.
- Zkontrolujte, jestli je možné odstranit spojovací potrubí kvůli provedení údržby.
- Zajistěte dostatek místa na odstranění desek na jedné straně deskového výměníku tepla.
- Důrazně se doporučuje provést hydrostatickou zkoušku těsnosti, aby se potvrdila vnitřní a vnější těsnicí funkce deskového výměníku tepla. Další informace naleznete v návodu k údržbě.

4.10 Spuštění

Při spouštění zkontrolujte, zda nejsou viditelné známky úniku ze svazku desek, ventilů nebo potrubního systému.

VÝSTRAHA Nebezpečí poškození zařízení.

Před natlakováním deskového výměníku tepla je důležité zajistit, aby byla teplota výměníku tepla v rámci rozsahu teploty uvedeného na výkresu deskového výměníku tepla nebo na typovém štítku.

VÝSTRAHA Nebezpečí úniku.

Pokud je teplota deskového výměníku tepla pod minimální hodnotou teploty, je u těsnění před servisní opravou doporučováno deskový výměník zahřát na tento limit, tím zabráníte studenému prosakování.

VÝSTRAHA Nebezpečí poškození zařízení.

Pokud je do systému zahrnuto více čerpadel, ujistěte se, že víte, které je třeba zapnout nejdříve. Odstředivá čerpadla musí být spouštěna se zavřenými ventily a ventily musí být řízeny co nejjemněji. Nespouštějte dočasně prázdná čerpadla na vstupní straně.

VÝSTRAHA Nebezpečí poškození zařízení.

Změny průtoku by se měly provádět pomalu, aby se zabránilo tlakovým rázům (vodní ráz). Vodní ráz je krátkodobé působení špičkového tlaku, které se může vyskytnout při spuštění nebo vypnutí systému a způsobuje v kapalině uvnitř potrubí rázovou vlnu pohybující se rychlostí zvuku. Tím může na zařízení dojít ke značným škodám.

VÝSTRAHA Nebezpečí poškození zařízení.

Vyvarujte se rychlých teplotních změn v deskovém výměníku tepla. Pomalu zvyšujte teplotu média, pokud možno každých šest minut v krocích po 10 °C. Dosažení teploty média 100 °C by mělo trvat nejméně jednu hodinu.

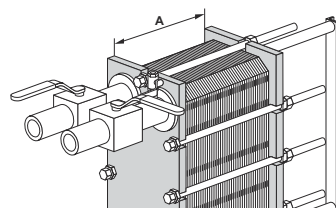
VÝSTRAHA Nebezpečí poškození zařízení.

Nasávání tekutého čpavku do chladicího okruhu ve stavu vakua vyvolá nízkou teplotu. Takováto teplota může být nižší, než jakou dokážou utěsnit veškeré elastomerické materiály. V aplikacích, kde se používá strana pole pro dvoufázové chladicí médium, jako jsou kaskádové aplikace CO₂/NH₃, je velmi důležité plnit dvoufázovým chladicím médiem v plynné fázi. Cílem je zamezit teplotním šokům těsnění a dočasným únikům kvůli velmi rychlému smršťování kovu.

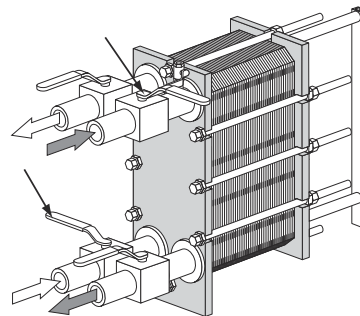
POZNÁMKA Nebezpečí poškození zařízení.

Nasávání tekutého čpavku do chladicího okruhu ve stavu vakua vyvolá nízkou teplotu. Takováto teplota může být nižší, než jakou dokážou utěsnit veškeré elastomerické materiály. V aplikacích, kde se používá strana pole pro dvoufázové chladicí médium, např. kaskádové aplikace CO₂/NH₃, je velmi důležité plnit dvoufázovým chladicím médiem v plynné fázi. Cílem je zamezit teplotním šokům těsnění a dočasným únikům kvůli velmi rychlému smršťování kovu.

- 1 Zkontrolujte, zda jsou pevně dotažené všechny stahovací šrouby a zda je rozměr A správný. Viz výkres deskového výměníku tepla.



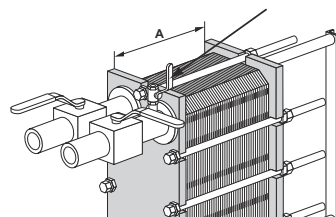
- 2 Zkontrolujte, zda je uzavřen ventil mezi čerpadlem a jednotkou, který reguluje průtok systémem a zabraňuje zvyšování tlaku.



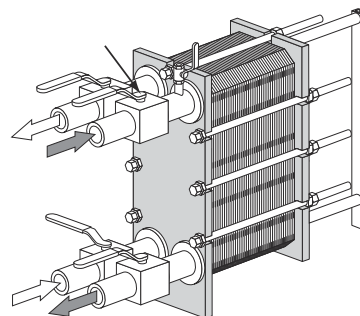
- 3 Pokud je odvzdušňovací ventil nainstalovaný na výstupu, ujistěte se, že je plně otevřen.

- 4 Pomalu zvyšujte průtok.

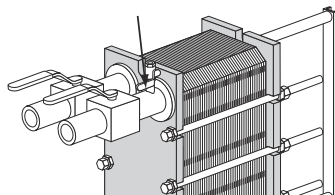
- 5 Otevřete vzduchový vývod a spusťte čerpadlo.



- 6 Pomalu otevírejte ventil.



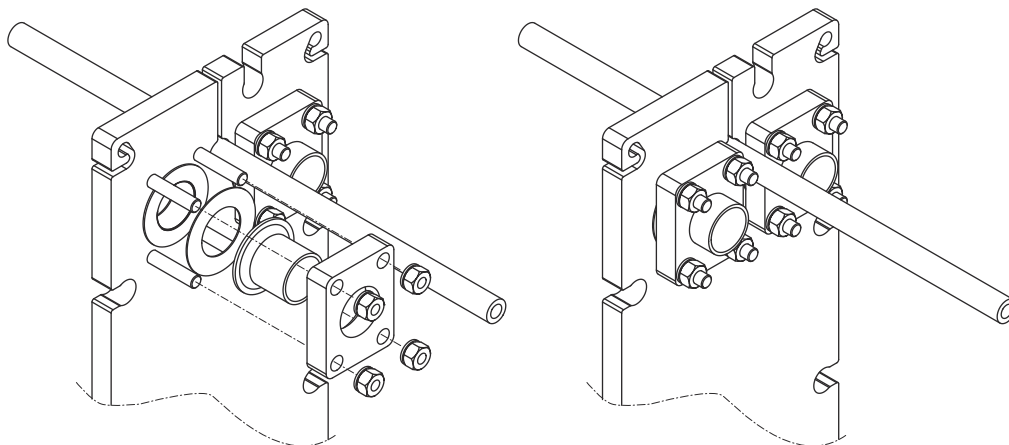
- 7 Až bude vypuštěn veškerý vzduch, zavřete vzduchový vývod.



- 8 Opakujte postup pro druhé médium.
-

4.10.1 Připojení

Některé jednotky jsou vybaveny speciální volnou přírubou obdélníkového vzhledu. Záměrem je použít nákržek nebo koncovku trubky, ke které se přivaří potrubí zákazníka a pomocí speciální volné příruby se namontuje na deskový výměník tepla.



Připojení závitového potrubí

VAROVÁNÍ Nebezpečí poškození zařízení.

Nebezpečí poškození zařízení.

Otáčením spojek by došlo k poškození těsnění na koncové desce a prosakování kapaliny.

Připojení potrubí na deskovém výměníku tepla zajistěte proti pootočení například pomocí francouzského klíče.

Ujistěte se, že jsou přípojky potrubí pevně uchyceny, aby nedošlo k jejich pootočení a nepoškodilo se těsnění.

