

Alfa Laval AQ1A

Rozebíratelný deskový výměník tepla pro aplikace vytápění, ventilace a klimatizace

Úvod

Alfa Laval AlfaQ™ má certifikaci AHRI Certified® prostřednictvím certifikačního programu pro výměníky tepla kapalina - kapalina (LLHE), který zajišťuje tepelný výkon v souladu se specifikacemi výrobku.

Jedná se o nejmenší model v řadě rozebíratelných deskových výměníků tepla AlfaQ.

Použití

- Vytápění, ventilace, klimatizace

Výhody

- Vysoká energetická účinnost – nízké provozní náklady
- Flexibilní konfigurace – oblast přenosu tepla lze modifikovat
- Snadná instalace – kompaktní provedení
- Vysoká provozuschopnost – lze snadno otevřít pro kontrolu a čištění, a lze snadno vyčistit pomocí čištění na místě
- Přístup ke globální servisní síti společnosti Alfa Laval

Vlastnosti

Každý detail je pečlivě navržen tak, aby zajišťoval optimální výkon, maximální dobu provozuschopnosti a snadnou údržbu. Výběr dostupných prvků, v závislosti na konfiguraci některé prvky nemusí být použitelné:

- Těsnění Clip-on
- Komora bez netěsností
- Vložka

Portfolio služeb Alfa Laval 360°

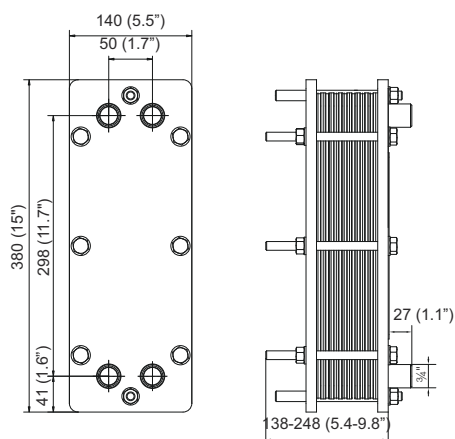
Naše rozsáhlá nabídka služeb zajišťuje nejvyšší výkon vašeho zařízení Alfa Laval po celou dobu jeho životního cyklu. Portfolio služeb Alfa Laval 360 zahrnuje instalační služby, čištění a opravy a také náhradní díly, technickou dokumentaci a řešení závad. Nabízíme také výměnu, přizpůsobení, testování integrity, monitoring a mnohem víc.

Pro informace o naší kompletní nabídce služeb a jak nás kontaktovat - navštivte www.alfalaval.com/service.



Rozměrový výkres

Rozměry v mm (palce)



Atesty



Technické údaje

Desky	Typ	Volný kanál, mm (palce)
B	Jednoduchá deska	2,4 (0,095)

Materiály

Desky pro přenos tepla	316/316L Ti
Montážní těsnění	NBR, EPDM
Potrubní přípojky	Nerezová ocel, titan
Rám a přítlačná deska	Uhlíková ocel, epoxidový nátěr

Jiné materiály mohou být k dispozici na vyžádání.

Provozní údaje

Typ rámu	Max. konstrukční tlak barg (psig)	Max. konstrukční teplota °C (°F)
FG, pvcALS	16,0 (232)	180 (356)

Na vyžádání jsou k dispozici rozšířené jmenovité hodnoty tlaku a teploty.

Obecné poznámky k technickým informacím

- Celková nabídka uvedená v tomto letáku nemusí být dostupná ve všech regionech
- Všechny kombinace nemusí být konfigurovatelné

Potrubní přípojky

Typ spoje	Norma pro připojení
Externí kónický se závitem	ISO 7 - R 3/4

Jiné typy přípojek k dispozici na vyžádání.

This document and its contents are subject to copyrights and other intellectual property rights owned by Alfa Laval AB (publ) or any of its affiliates (jointly "Alfa Laval"). No part of this document may be copied, re-produced or transmitted in any form or by any means, or for any purpose, without Alfa Laval's prior express written permission. Information and services provided in this document are made as a benefit and service to the user, and no representations or warranties are made about the accuracy or suitability of this information and these services for any purpose. All rights are reserved.

Jak kontaktovat společnost Alfa Laval

Aktuální informace o tom, jak kontaktovat společnost Alfa Laval, jsou pro všechny země neustále k dispozici na naší webové stránce www.alfalaval.com.