

Alfa Laval LKSF

Filter und Siebe

Einführung

Das Alfa Laval Schlitzsieb LKSF ist ein Filter, der Feststoffe aus der durchströmenden Flüssigkeit abscheidet. Verunreinigungen werden vom Filterelement aufgefangen. Wenn der Filter voll mit Partikeln ist, kann er gereinigt werden. Dazu die Klammer entfernen und das Filterelement herausziehen.

Einsatzbereich

Das Schlitzsieb LKSF wurde für die Erfüllung von grundlegenden Filtrationsaufgaben in hygienischen Anwendungen in der Molkerei-, Lebensmittel-, Getränke- und Brauereindustrie zum Schutz von Ausrüstung und Produkt ausgelegt.

Vorteile

- Feinfiltration
- Einfache Installation
- Einfache Reinigung
- Lange Lebensdauer
- Flexible Auswahl der Filterelemente

Standardausführung

Der Schlitzsieb LKSF besteht aus einem Gehäuse, in dem das Siebelement mittig eingebaut ist. Es gibt zwei Typen von LKSF-Schlitzsieben: LKSF-BL mit zweiteiligem Gehäuse und LKSF-CL mit dreiteiligem Gehäuse für den vertikalen Einbau.

Um eine schnelle Demontage zur Reinigung zu ermöglichen, wird das Gehäuse mithilfe von Klemmen montiert. Der obere Klemmring hat eine Flügelmutter zur manuellen Bedienung. Das Siebelement hat einen direkten Zugang zum Enddeckel mit angeschweißtem Griff, um die Demontage zu Reinigungszwecken zu vereinfachen.

Das Siebelement ist von 53 µm bis 4 mm erhältlich. Verschiedene Steckerteile für die Montage des Siebs an einer Prozessleistung sind ebenfalls erhältlich.

Arbeitsprinzip

Typ LKSF-BL: Produkteintritt von unten. Das Filterelement hält Verunreinigungen zurück. Wenn der Filter voll mit Partikeln ist, kann er gereinigt werden. Dazu die Klammer entfernen und das Filterelement herausziehen. Es ist auch möglich, die Strömung umzukehren und die Verunreinigungen auszuspülen (Rückspülung).



Typ LKSF-CL: Produkteintritt von der Seite. Die meisten Verunreinigungen sammeln sich am Boden und können während des Betriebs über ein Ventil manuell entleert werden. Die Entleerung kann auch automatisch über zwei pneumatische Ventile bei B erfolgen. Das obere Ventil ist während des Betrieb offen, das untere geschlossen. Die Verunreinigungen sammeln sich zwischen den beiden Ventilen. Schließen des oberen Ventils und Öffnen des unteren entleert die Verunreinigungen bei minimalem Produktverlust.

Der Filter kann wie LKSF-BL gereinigt werden. Der Filterungsgrad kann sofort geändert werden, durch den Wechsel von Filterelementen. Filter des Typs LKSF-CL müssen immer vertikal eingebaut werden. Der Filtrationsgrad kann durch Auswechseln des Siebelements sofort angepasst werden.

TECHNISCHE DATEN

Druck

Max. Betriebsdruck. (20 °C): 1000 kPa (10 bar)

Temperatur

Temperaturbereich: -10 bis +140 °C (EPDM)

Filterfläche: 1100 cm²

Max. Δp in Strömungsrichtung: 1000 kPa (10 bar)

Leistung: 10-120 m³/h (Wasser) bei $\Delta p = 1$ bar.



Hinweis!

Diagramme zu Druckabfall/Leistung sind auf Anfrage erhältlich.

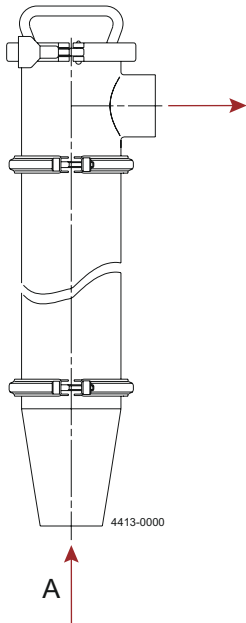


Abbildung 1. Typ LKSF-BL

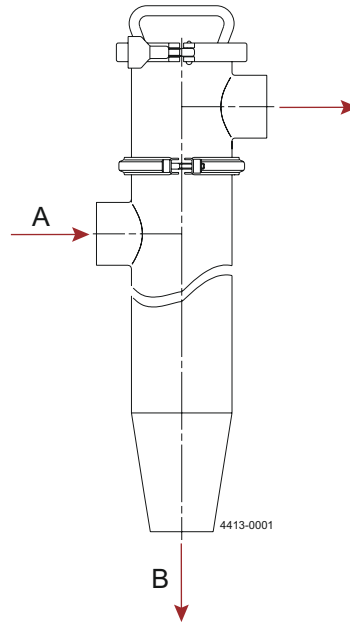


Abbildung 2. Typ LKSF-CL

Physikalische Daten

Materialien

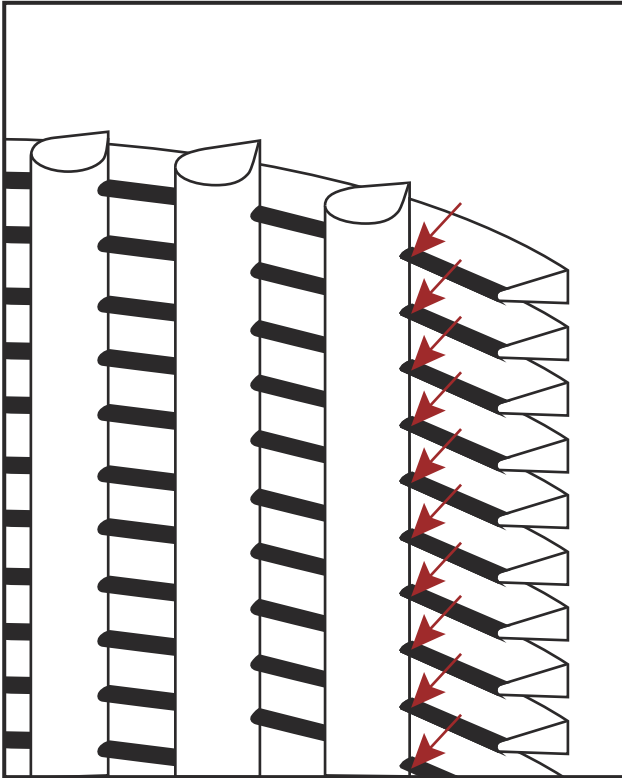
Produktberührte Edelstahlteile: AISI 316

Sonstige Stahlteile: AISI 304

Dichtungen: EPDM-Gummi

Oberflächengüte: Halbblank

Das Siebelement LKSF ist an jedem Schnittpunkt von vertikalem Stab und Oberflächendraht verschweißt



Bestellung

Bei Bestellung bitte Filterelement, Art der Verschraubung und Anschlussposition angeben. (Siehe: Anschlussposition).

Filterelemente - verfügbare Schlitzgrößen

Standard	Option	
74 µm	53 µm	595 µm
105 µm	63 µm	841 µm
177 µm	88 µm	1190 µm
500 µm	125 µm	1410 µm
707 µm	149 µm	1680 µm
1000 µm	210 µm	2380 µm
2000 µm	250 µm	2830 µm
	297 µm	3360 µm
	354 µm	4000 µm
	420 µm	

Zusätzliche Länge mm - für Verschraubungsteile (beide Typen)

Größe	25 mm	38 mm	51 mm	63,5 mm	76,1 mm	101,6 mm
DS	18,5	20,0	20,0	24,0	24,0	24,0
SMS	15,0	20,0	20,0	24,0	24,0	35,0
IDF	21,5	21,5	21,5	21,5	21,5	21,5
BS	22,2	22,2	22,2	22,5	22,2	27,0
Klemme	21,5	21,5	21,5	21,5	21,5	21,5
DIN	22,0	22,0	22,0	25,0	30,0	30,0

Anschlussposition

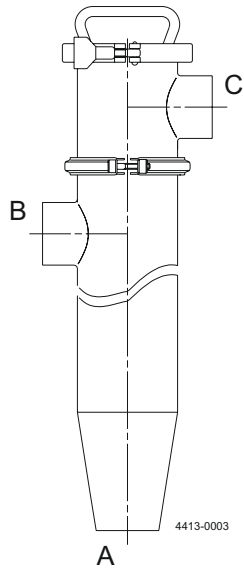


Abbildung 3. LKSF-CL

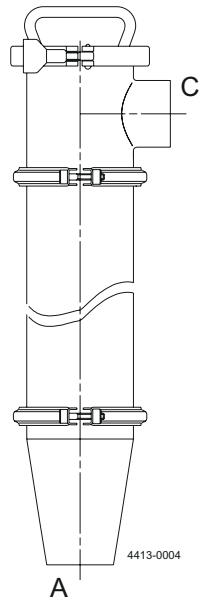


Abbildung 4. LKSF-BL
(25-76,1 mm)

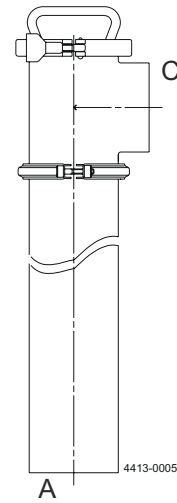


Abbildung 5. LKSF-BL
(101,6 mm)

Abmessungen

Größe	25 mm	38 mm	51 mm	63,5 mm	76,1 mm	101,6 mm
A1	727	727	727	727	727	820
A2	852	808	766	727	688	693
B1	632,5	632,5	632,5	632,5	632,5	705
B2	756	712	670	631	592	583
C	130	130	130	130	130	150
OD ₁	25,4	38,1	50,8	63,5	76,2	101,6
ID ₁	22,2	34,9	47,6	60,3	73	97,6
t ₁	1,6	1,6	1,6	1,6	1,6	2
OD ₂	63,5	63,5	63,5	63,5	63,5	63,5
ID ₂	60,3	60,3	60,3	60,5	60,3	60,3
t ₂	1,6	1,6	1,6	1,6	1,6	1,6
OD ₃	25	38	51	36,5	76,1	101,6
ID ₃	22,6	35,6	47,8	60,3	72,1	97,6
t ₃	1,2	1,2	1,6	1,6	2	2
E	86	86	86	86	86	86
Gewicht (kg)	8,7	9,2	9,0	8,5	9,0	9,5

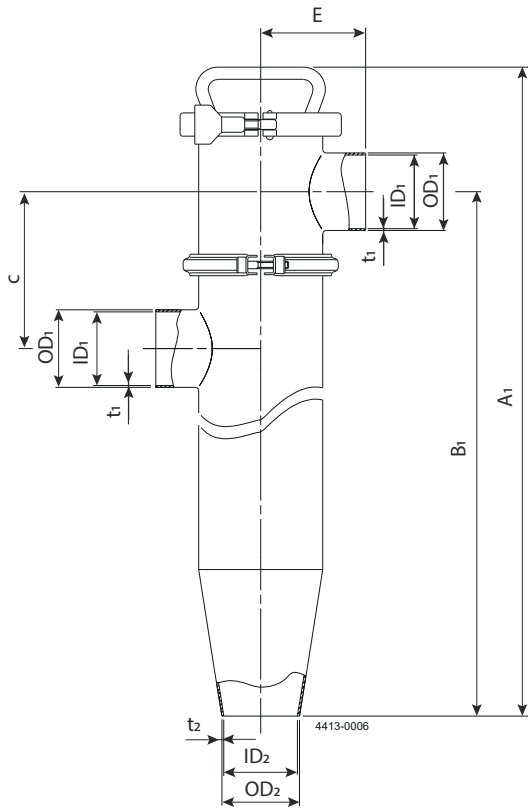


Abbildung 6. LKSF-CL

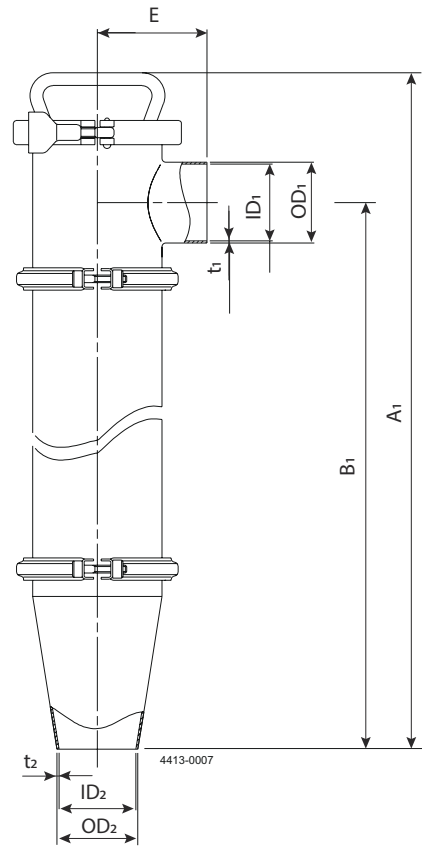


Abbildung 7. LKSF-BL

Dieses Dokument und sein Inhalt unterliegen dem Urheberrecht und anderen geistigen Eigentumsrechten, die im Besitz von Alfa Laval Corporate AB sind. Dieses Dokument darf weder als Ganzes noch in Teilen ohne vorherige ausdrückliche schriftliche Genehmigung von Alfa Laval Corporate AB auf irgendeine Weise noch mit irgendwelchen Mitteln oder zu irgendeinem Zweck kopiert, reproduziert oder übertragen werden. Die in diesem Dokument zur Verfügung gestellten Informationen und Dienstleistungen dienen als Nutzen und Service für den Benutzer. Es werden keine Zusicherungen oder Garantien hinsichtlich der Genauigkeit oder Eignung dieser Informationen und dieser Dienstleistungen für einen bestimmten Zweck gegeben. Alle Rechte sind vorbehalten.