

Alfa Laval 自动化装置 DV-ST

传感和控制

简介

阿法拉伐自动化装置 DV-ST 是一款气动控制和指示装置，该装置经过优化，可与阿法拉伐 Unique DV-ST 阀门配合使用。结构紧凑，经久耐用，易于清洁，是空间有限的地方安全可靠运行的理想选择。这种自动控制和指示装置可提供 7 天 24 小时的阀门运行状态的实时信息，同时提高生产效率，确保可追溯性。

应用

自动化装置 DV-ST 与阿法拉伐 Unique DV-ST 阀门一起广泛应用于乳制品、食品、饮料、生物技术、制药等众多行业的卫生应用中。

优点

- 高性价比的数字设备
- 安全、可靠的操作
- 结构紧凑
- 使用寿命长
- 易于清洁

标准设计

阿法拉伐自动化装置 DV-ST 由一个透明的聚碳酸酯帽、一个带有发光二极管 (LED) 的成熟传感器系统、电磁阀和传感器板组成，可连接到任何带有数字接口的可编程逻辑控制器 (PLC) 系统。

工作原理

安装在阀杆上的指示针用于定位当前的阀位。电磁阀接收来自 PLC 系统的信号，以激活或关闭气控阀。然后将最多两个阀门位置和阀门状态的反馈信号传回 PLC 系统。



技术数据

位置反馈

2x 启动器:	3 线 PNP 感应限位开关
2x 启动器:	2 线 NAMUR 限位开关
阀杆冲程范围	2 到 36mm

工作电压

电磁阀:	24VDC \pm 10%, 1W, 残余波纹 10%
电感式限位传感器:	10 至 30 VDC, 每个启动器 100mA
NAMUR 限位开关:	8,2 VDC, 最大 2,1 mA

安装

根据需要安装, 但首选直立执行机构

保护类型

根据 EN 60529, 类型 4X, IP65 和 IP67

防护等级

根据 DIN EN 61140, 为 3

合规性

EMC 指令 2014/30/EU

点火保护

II 2G Ex ia IIC T4 Gb

认证

cULus 证书编号 E238179	
点火保护	II 2G Ex ia IIC T4

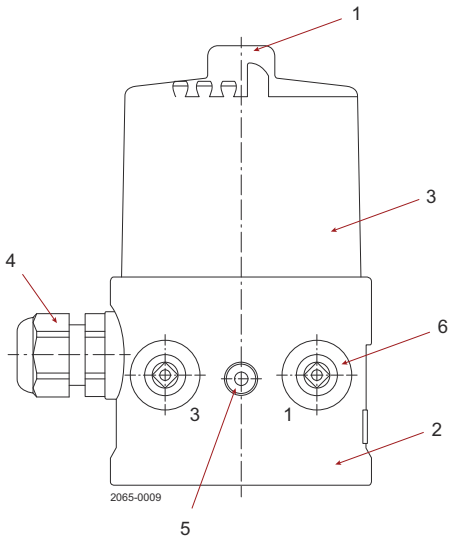
电气连接

电缆密封套	M16 x 1.5 - 夹紧区域 4...8mm
-------	--------------------------

物理数据

材料

1.透明盖	PC
2.基本机身	PPS
3.密封件	EPDM
4.电缆密封套	PA
5.螺丝	不锈钢
6.按入式连接器	POM/不锈钢
螺纹端口 G1/8	不锈钢



空气连接器

空气软管 (ø6mm, ¼”) 按入式配件

控制介质

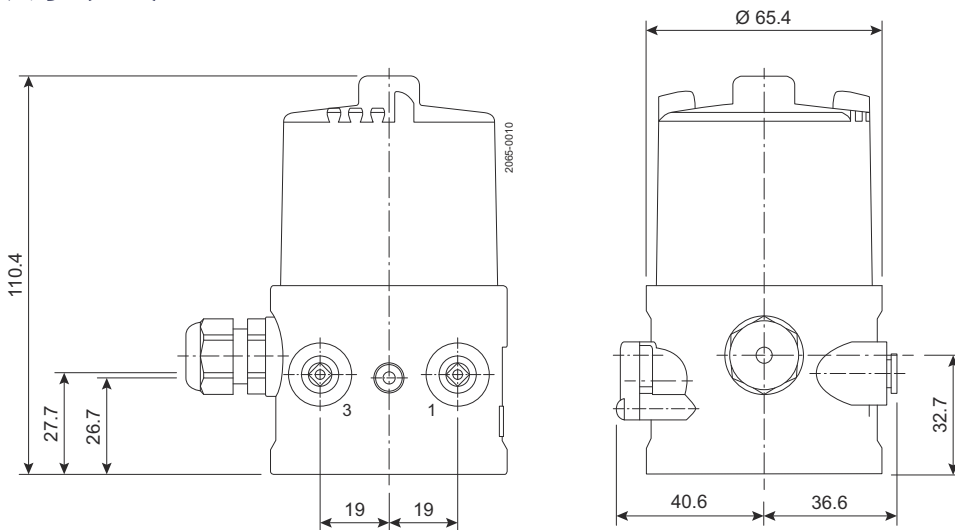
中性气体、空气、质量等级按照 ISO 8573-1

粉尘浓度	7 级: 最大颗粒尺寸为 40 µm
颗粒密度	5 级: 最大颗粒密度为 6.24 磅/立方英尺
压力凝结点	3 级: 最高 -20 °C
含油浓度	X 级: 最大 25 mg/m ³
供气压力	3 至 7bar


环境温度

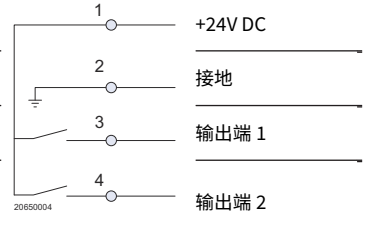
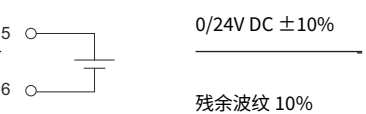
ATEX 版本	-0 到+55°C
配有先导阀	-10 到+55°C
无先导阀	-20 到+60°C


尺寸 (mm)

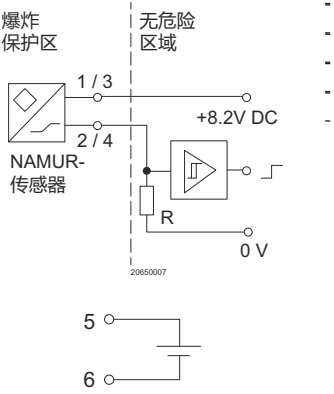


电线连接



端子	配置	外部电路
1	INI + (24V DC) 电源	
2	INI 接地 电源	
3	INI 顶部出口 输出端 1	
4	INI 底部出口 输出端 2	
5	阀门控制 0/24V DC	
6	阀门控制 接地	



端子	配置	外部电路
1	INI 顶部+	
2	INI 顶部-	
3	INI 底部+	
4	INI 底部-	
5	阀门控制+	
6	阀门控制接地	

本文件及其内容受阿法拉伐公司（上市公司）或其任何附属公司（合称“阿法拉伐”）版权和其他知识产权的约束。未经阿法拉伐事先明确书面许可，不得出于任何目的以任何形式或通过任何方式复制、转载或传输本文档的任何部分。本文件中提供的信息和服务是向用户提供的权益和服务，对于这些信息和服务的准确性或适用性不作任何声明或保证。保留所有权利。

如何联系阿法拉伐

访问我们的网站 www.alfalaval.com，您就能获取阿法拉伐在全球各地的最新联系信息