

Alfa Laval Unidad de automatización DV-ST

Detección y control

Introducción

La unidad de automatización Alfa Laval DV-ST es una unidad de control e indicación neumática optimizada para su uso con la válvula Unique DV-ST de Alfa Laval. Compacta, duradera y fácil de limpiar, es ideal para un funcionamiento seguro y fiable cuando el espacio es limitado. Esta unidad de control e indicación automatizada proporciona información en tiempo real sobre el estado de funcionamiento de las válvulas las 24 horas del día, 7 días a la semana, al tiempo que aumenta la productividad y asegura la trazabilidad.

Aplicación

La unidad de automatización DV-ST se utiliza ampliamente con la válvula Unique DV-ST de Alfa Laval en aplicaciones higiénicas de las industrias láctea, alimentaria, de bebidas, biotecnológica, farmacéutica y muchas otras.

Ventajas

- Dispositivo digital rentable
- Funcionamiento seguro y fiable
- Diseño compacto
- Larga vida de servicio
- Facilidad de limpieza

Diseño estándar

La unidad de automatización Alfa Laval DV-ST consta de una tapa de policarbonato transparente, un sistema de sensores de eficacia probada con diodos emisores de luz (LED), válvulas solenoides y una placa de sensores para su conexión a cualquier sistema de controlador lógico programable (PLC) con interfaz digital.

Principios de funcionamiento

La clavija de indicación montada en el vástago de la válvula se utiliza para localizar la posición actual de la válvula. Las electroválvulas reciben señales del sistema PLC para activar o desactivar la válvula neumática. A continuación, transmite al sistema PLC señales de retroalimentación que indican hasta dos posiciones de la válvula y su estado.



DATOS TÉCNICOS

Retroalimentación de posición

2 iniciadores:	Interruptor de límite inductivo PNP de 3 cables
2 iniciadores:	Interruptor de límite NAMUR de 2 cables
Carrera del eje de la válvula	De 2 a 36 mm

Tensión de funcionamiento

Válvula solenoide:	24 V CC \pm 10 %, 1 W, onda residual 10%
Sensor de límite inductivo	10 a 30 V CC, máx. 100 mA por iniciador
Interruptor de límite NAMUR:	8,2 V CC, máx. 2,1 mA

Instalación

Como se indica, preferiblemente con el actuador en posición vertical

Tipo de protección

IP65 e IP67 conforme con EN 60529, NEMA Tipo 4X

Clase de protección

3 según DIN EN 61140

Conformidad

Directiva CEM 2014/30/UE

Protección de encendido

II 2G Ex ia IIC T4 Gb

Aprobación

N.º certificado cULus E238179	
Protección de encendido	II 2G Ex ia IIC T4

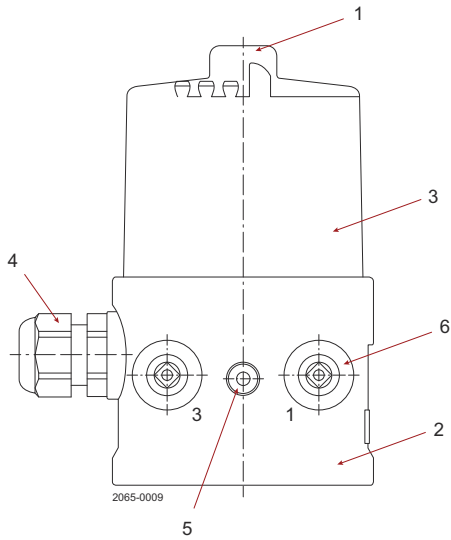
Conexión eléctrica

Prensaestopas	M16 x 1,5 - Zona de apriete 4...8 mm
---------------	--------------------------------------

DATOS FÍSICOS

Material

1. Tapón transparente	PC
2. Estructura básica	PPS
3. Sellado	EPDM
4. Prensaestopas	PA
5. Tornillos	Acero inoxidable
6. Conector a presión	POM / acero inoxidable
Puertos roscados G1/8	Acero inoxidable



Conectores de aire

Conexión a presión para manguito de aire $\varnothing 6$ mm y 1/4"

Medio de control

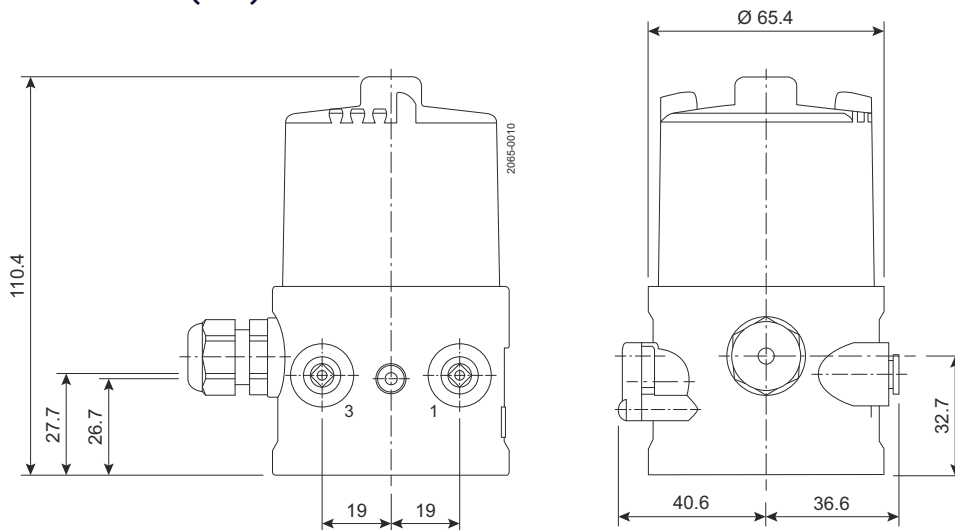
gases neutros, aire, clases de calidad según to ISO 8573-1

Concentración de polvo	Clase 7: tamaño máx. de partículas 40 μm
Densidad de las partículas	Clase 5: densidad máx. de partículas 100 Kg/m^3
Punto de condensación de la presión	Class 3: max. -20 °C
Concentración de aceite	Clase X: máx. 25 mg/m^3
Presión de suministro	3 a 7 bar


Temperatura ambiente

Versión ATEX	De -0 a +55 °C
Con válvula piloto	De -10 a +55 °C
Sin válvula piloto	De -20 a +60 °C

Dimensiones (mm)

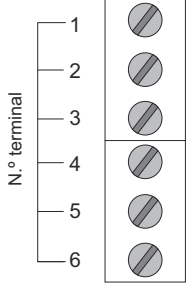


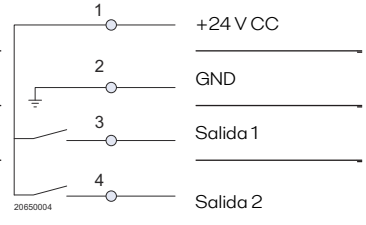
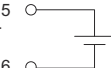

Conexión con cable eléctrico




20650003

N.º terminal

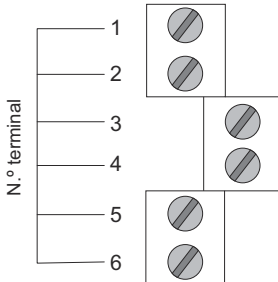



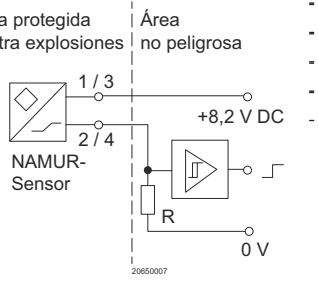
Terminal	Configuración	Circuito externo
1	INI + (24 V CC) Suministro	
2	INI TIERRA Suministro	
3	INI SALIDA superior Salida 1	
4	INI SALIDA inferior Salida 2	
5	Control de válvula 0/24 V CC	
6	Control de válvula GND	



20650006

N.º terminal



Terminal	Configuración	Circuito externo
1	INI superior +	<div style="display: flex; justify-content: space-between;"> <div style="width: 45%;"> <p>Área protegida contra explosiones</p>  </div> <div style="width: 50%;"> <p>Área no peligrosa</p>  </div> </div>
2	INI superior -	
3	INI inferior +	
4	INI inferior -	
5	Control de válvula +	
6	Control de válvula TIERRA	

This document and its contents are subject to copyrights and other intellectual property rights owned by Alfa Laval AB (publ) or any of its affiliates (jointly "Alfa Laval"). No part of this document may be copied, re-produced or transmitted in any form or by any means, or for any purpose, without Alfa Laval's prior express written permission. Information and services provided in this document are made as a benefit and service to the user, and no representations or warranties are made about the accuracy or suitability of this information and these services for any purpose. All rights are reserved.