



Alfa Laval T6

适用于多种应用的垫片板式换热器

简介

阿法拉伐工业系列有几乎适用于所有工业类型中多种产品。

此型号为高吞吐量设计，提供卓越的热力性能。有多种板片和密封垫型号可供选择。

应用领域

- 生物技术和制药
- 化学品
- 能源和公用事业
- 食品、乳品和饮料
- 家庭和个人护理
- 暖通空调和制冷
- 机械和制造
- 海洋和运输
- 采矿、矿物和色素
- 纸浆和造纸
- 半导体和电子产品
- 钢
- 水和废水处理

优点

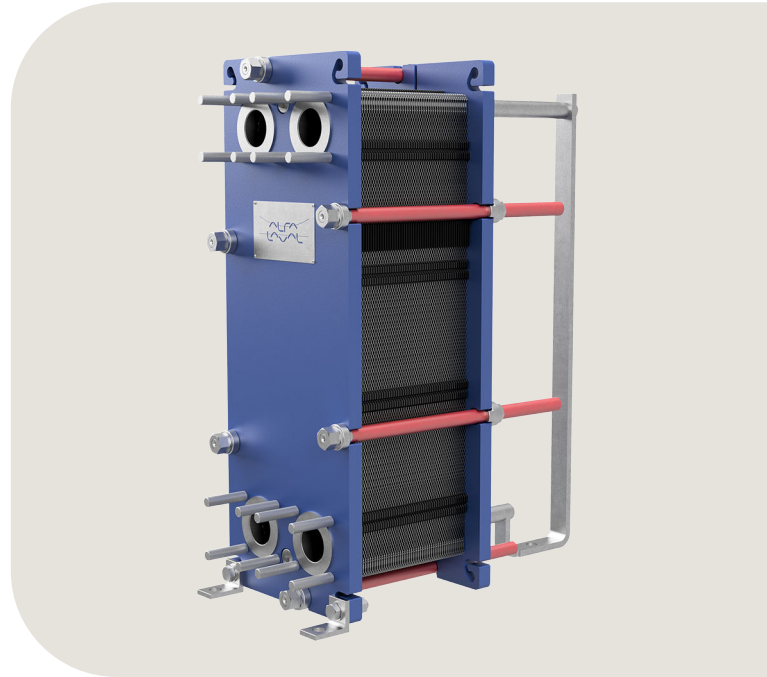
- 高能源效率 —— 低运行成本
- 灵活的配置 —— 可修改换热面积
- 易安装 —— 紧凑的设计
- 高可维护性 —— 易于打开进行检查和清理，易于使用 CIP 洁净
- 可访问阿法拉伐的全球服务网络

特性

每一个细节都经过精心设计，以确保最佳性能、最大正常运行时间和易于维护性。根据配置选择可用功能，某些功能可能不适用：



- CurveFlow™ 分布区
- ClipGrip™ 垫圈附件
- 补偿密封垫槽
- OmegaPort™ 非圆形角孔
- 泄漏室
- SteerLock™ 平板找正
- FlexFlow™ 板式设计
- 紧凑式框架
- 固定的螺栓头
- 关键孔螺栓开口



- 吊耳
- 衬套
- 锁紧垫圈
- 紧固螺栓盖

阿法拉伐 360° 服务组合

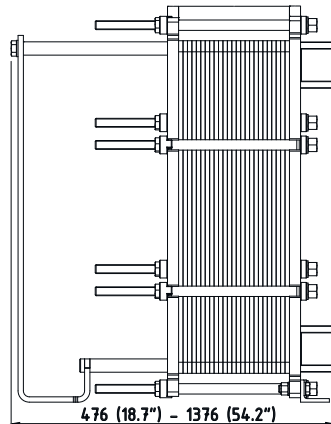
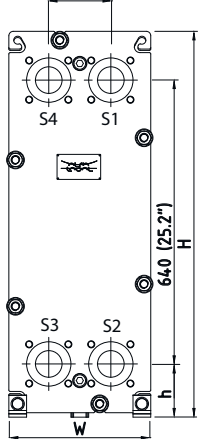
我们提供广泛的服务项目，确保您的阿法拉伐设备在其整个生命周期中都具有最高性能。阿法拉伐 360 服务组合包括安装服务、清洁与维修以及提供备件、技术文档和故障排除。我们还提供更换、改造、完整性测试和监测等服务。

有关我们的完整服务项目以及我们的联系信息，请访问 www.alfalaval.com/service。

尺寸说明图

单位 mm (英寸)

140 (5.5") (EN 1092-1 DN50 PN16)



框架型式	H	W	h
FM ALS	890 (35")	320 (12.6")	140 (5.51")
FG ALS, PED, ASME, Marine ¹	890 (35")	320 (12.6")	140 (5.51")
FD ALS, PED, ASME	890 (35")	330 (13")	130 (5.12")
ZM ALS	827.5 (32.57")	298 (11.73")	102.5 (4.03")

¹ Marine 包括以下压力容器标准: ABS、BV、CCS、ClassNK、DNV GL、KR、LR、RINA 与 RMRS。

拉紧螺栓的数量会因额定压力的不同而有所不同。

技术数据

板片	类型	空闲通道, mm (英寸)
B	单板片	1.80 (0.07)
P	单板片	3.00 (0.12)
Mc	单板片	3.00 (0.12)
MDc	双壁板片	3.00 (0.12)

材料

传热板片	304, 316, 254, C276, C2000, D205, Ni, Ti, TiPd, G30
端板密封垫	NBR, EPDM, FKM, HNBR, HeatSeal
法兰连接	金属内衬: 不锈钢、钛
框架板和压紧板	碳钢, 环氧漆

可以根据要求提供其他材质的部件。

工作数据

框架型式	最大设计压力 (psig)	最高设计温度 °C (°F)
FM, pvcALS	12.0 (174)	200 (392)
FG, pvcALS	18.0 (261)	200 (392)
FG, ASME	11.2 (162)	250 (482)
FG, PED	20.0 (290)	200 (392)
FG, Marine ¹	18.0 (261)	180 (356)

¹ Marine includes the standards: ABS, BV, CCS, ClassNK, DNV, KR, LR, RINA, and RMRS.

框架型式	最大设计压力 (psig)	最高设计温度 °C (°F)
FD, pvcALS	31.0 (449.5)	200 (392)
FD, ASME	23.8 (345)	250 (482)
FD, PED	31.0 (449.5)	200 (392)
ZM, pvcALS	10.0 (145)	100 (212)

¹ Marine includes the standards: ABS, BV, CCS, ClassNK, DNV, KR, LR, RINA, and RMRS.

可以根据要求提供扩展的压力和温度额定值。

技术信息一般备注

- 本表中提供的全球产品可能并不适用于所有区域。
- 所有组合可能不可配置。

法兰连接

框架型式	接头标准
FM, pvcALS	EN 1092-1 DN50 PN10
	ASME B16.5 Class 150 NPS 2
	JIS B2220 10K 50A
FG, pvcALS	EN 1092-1 DN50 PN16
	ASME B16.5 Class 150 NPS 2
	JIS B2220 10K 50A JIS B2220 16K 50A
FG, Marine ¹	EN 1092-1 DN50 PN16
	ASME B16.5 Class 150 NPS 2
	JIS B2220 10K 50A JIS B2220 16K 50A
FG, ASME	ASME B16.5 Class 150 NPS 2
	EN 1092 - 1 DN50 PN16
FG, PED	EN 1092-1 DN50 PN16
	ASME B16.5 Class 150 NPS 2
FD, pvcALS	EN 1092-1 DN50 PN25
	ASME B16.5 Class 150 NPS 4
	ASME B16.5 Class 300 NPS 2 (Rectangular Loose Flange) JIS B2220 20K 50A (Rectangular Loose Flange)
FD, ASME	ASME B16.5 Class 300 NPS 2 (Rectangular Loose Flange)
	EN 1092-1 DN50 PN25
FD, PED	ASME B16.5 Class 300 NPS 2 (Rectangular Loose Flange)
	EN 1092-1 DN50 PN10
ZM, pvcALS	EN 1092-1 DN50 PN10

¹ Marine includes the standards: ABS, BV, CCS, DNV, ClassNK, KR, LR, RINA, and RMRS.

管道接口

连接型式	接头标准
螺纹接口	ISO 228 - G 2
直缝焊管	NPS 2 (80 mm)
外螺纹	ISO 228 - G 2 B
	2 - 11.5 NPT

可按用户要求提供其他形式的连接。

本文件及其内容受阿法拉伐公司（上市公司）或其任何附属公司（合称“阿法拉伐”）版权和其他知识产权的约束。未经阿法拉伐事先明确书面许可，不得出于任何目的以任何形式或通过任何方式复制、转载或传输本文件的任何部分。本文件中提供的信息和服务是向用户提供的权益和服务，对于这些信息和服务的准确性或适用性不作任何声明或保证。保留所有权利。

200001067-20-ZH-CN

© Alfa Laval AB

如何系阿法拉伐

访问我们的网站 www.alfalaval.com, 您就能获取阿法拉伐在全球各地的最新联系信息