

Alfa Laval T6

Scambiatore di calore a piastre con guarnizioni per un'ampia gamma di applicazioni

Presentazione

Alfa Laval Industrial è un'ampia gamma di prodotti che è indicata virtualmente per qualsiasi tipo di applicazione industriale.

Progettato per garantire un rendimento elevato, questo modello garantisce una performance termica eccellente. È disponibile un'ampia gamma di piastre e tipologie di guarnizioni.

Applicazioni

- Industria farmaceutica e biotech
- Sostanze chimiche
- Energia e utenze
- Industria alimentare, lattiero-casearia e delle bevande
- Prodotti per la casa e la cura personale
- HVAC e raffreddamento
- Industria meccanica e manifatturiera
- Settore marine e trasporti
- Industria mineraria, dei minerali e dei pigmenti
- Carta e cellulosa
- Semiconduttori e componenti elettronici
- Acciaio
- Trattamento delle acque e dei rifiuti

Vantaggi

- Elevata efficienza energetica – bassi costi di esercizio
- Configurazione flessibile – l'area di trasferimento del calore può essere modificata
- Facile da installare – design compatto
- Manutenzione semplificata – facile da aprire per le ispezioni e la pulitura. Facile da pulire con CIP.
- Accesso alla rete globale di assistenza Alfa Laval

Caratteristiche

Ogni dettaglio è stato progettato con cura per garantire un rendimento ottimale, il massimo tempo di esercizio senza interruzioni e la facilità di manutenzione. Selezione delle funzionalità disponibili; a seconda della configurazione alcune funzionalità potrebbero non essere applicabili:



- Area di distribuzione CurveFlow™
- Attacco per guarnizione ClipGrip™
- Scanalatura guarnizione offset



- Fori delle piastre non circolari OmegaPort™
- Camera di drenaggio
- Sistema di allineamento piastre SteerLock™
- Design piastre FlexFlow™
- Telaio compatto
- Testa del bullone fissa
- Apertura dei tiranti a foro passante
- AVVERTENZA
- Coperchio
- Rondella di bloccaggio
- Serrare i bulloni della copertura dei tiranti

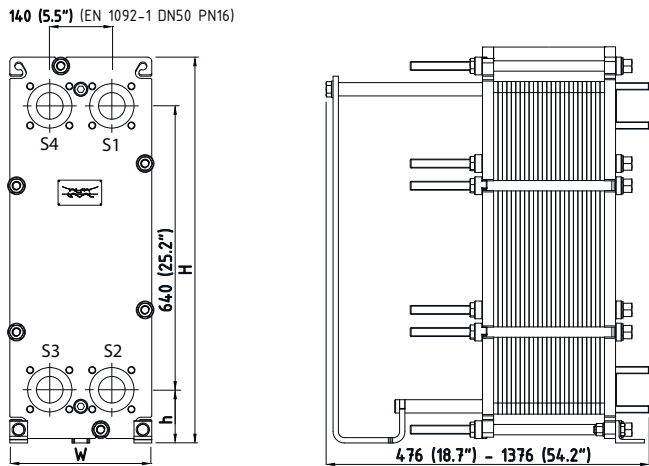
Gamma di servizi 360° Alfa Laval

La nostra ampia offerta di servizi garantisce sempre le massime prestazioni dei prodotti Alfa Laval durante tutto il loro ciclo di vita. Il Portafoglio di Servizi Alfa Laval a 360° include servizi di installazione, pulizia, riparazione, pezzi di ricambio, documentazione tecnica e risoluzione dei problemi. Offriamo inoltre servizi di sostituzione, retrofit, prova di integrità, monitoraggio e molto altro.

Per informazioni sull'intera gamma di servizi offerti e per contattarci, ti invitiamo a visitare la pagina www.alfalaval.com/service.

Disegno dimensionale

Dimensioni in mm (pollici)



Tipo di telaio	H	W	h
FM ALS	890 (35")	320 (12,6")	140 (5,51")
FG ALS, PED, ASME, Marine ¹	890 (35")	320 (12,6")	140 (5,51")
FD ALS, PED, ASME	890 (35")	330 (13")	130 (5,12")
ZM ALS	827,5 (32,57")	298 (11,73")	102,5 (4,03")

¹ Marine include i codici dei recipienti a pressione: ABS, BV, CCS, ClassNK, DNV, KR, LR, RINA e RMRS.

Il numero di tiranti varia a seconda della pressione nominale.

Dati tecnici

Piastre	Tipo	Canale libero, mm (pollici)
B	Piastra singola	1,80 (0,07)
P	Piastra singola	3,00 (0,12)
Mc	Piastra singola	3,00 (0,12)
MDC	Piastra a parete doppia	3,00 (0,12)

Materiali

Piastre di trasferimento del calore	304, 316, 254, C276, C2000, D205, Ni, Ti, TiPd, G30
Guarnizioni perimetrali	NBR, EPDM, FKM, HNBR, HeatSeal
Raccordi flangiati	Rivestimento in metallo: acciaio inossidabile, titanio
Telaio e piastra di pressione	Acciaio al carbonio, con vernice epossidica

Altri materiali disponibili su richiesta.

Dati operativi

Tipo di telaio	Pressione nominale max. barg (psig)	Temperatura nominale max. °C (°F)
FM, pvcALS	12,0 (174)	200 (392)
FG, pvcALS	18,0 (261)	200 (392)
FG, ASME	11,2 (162)	250 (482)

¹ Marine includes the standards: ABS, BV, CCS, ClassNK, DNV, KR, LR, RINA, and RMRS.

Tipo di telaio	Pressione nominale max. barg (psig)	Temperatura nominale max. °C (°F)
FG, PED	20,0 (290)	200 (392)
FG, Marine ¹	18,0 (261)	180 (356)
FD, pvcALS	31,0 (449,5)	200 (392)
FD, ASME	23,8 (345)	250 (482)
FD, PED	31,0 (449,5)	200 (392)
ZM, pvcALS	10,0 (145)	(100) (212)

¹ Marine includes the standards: ABS, BV, CCS, ClassNK, DNV, KR, LR, RINA, and RMRS.

Valori di pressione e temperatura maggiori possono essere disponibili su richiesta.

Osservazioni generali per le informazioni tecniche

- L'offerta complessiva presentata in questo opuscolo potrebbe non essere disponibile in tutte le regioni
- Non tutte le combinazioni sono configurabili.

Raccordi flangiati

Tipo di telaio	Connessione standard
FM, pvcALS	EN 1092-1 DN50 PN10
	ASME B16.5 Class 150 NPS 2 JIS B2220 10K 50A
FG, pvcALS	EN 1092-1 DN50 PN16
	ASME B16.5 Class 150 NPS 2 JIS B2220 10K 50A JIS B2220 16K 50A
	EN 1092-1 DN50 PN16
FG, Marine ¹	ASME B16.5 Class 150 NPS 2 JIS B2220 10K 50A JIS B2220 16K 50A
	ASME B16.5 Class 150 NPS 2
	EN 1092-1 DN50 PN16
FG, ASME	ASME B16.5 Class 150 NPS 2
	EN 1092-1 DN50 PN16
FG, PED	EN 1092-1 DN50 PN16
	ASME B16.5 Class 150 NPS 2
FD, pvcALS	EN 1092-1 DN50 PN25
	ASME B16.5 Class 150 NPS 4 ASME B16.5 Class 300 NPS 2 (Rectangular Loose Flange) JIS B2220 20K 50A (Rectangular Loose Flange)
	ASME B16.5 Class 300 NPS 2 (Rectangular Loose Flange)
FD, ASME	ASME B16.5 Class 300 NPS 2 (Rectangular Loose Flange)
	EN 1092-1 DN50 PN25
FD, PED	ASME B16.5 Class 300 NPS 2 (Rectangular Loose Flange)
ZM, pvcALS	EN 1092-1 DN50 PN10

¹ Marine includes the standards: ABS, BV, CCS, DNV, ClassNK, KR, LR, RINA, and RMRS.

Raccordi dei tubi

Tipo di raccordo	Connessione standard
Foro filettato	ISO 228 - G 2
Rettilineo saldato	NPS 2 (80 mm)
Filettatura esterna	ISO 228 - G 2 B
	2 - 11.5 NPT

Altri raccordi disponibili su richiesta.

Il presente documento e i suoi contenuti sono soggetti a copyright ed altri diritti di proprietà intellettuale di titolarità di Alfa Laval AB (publ) o di una delle sue affiliate (congiuntamente "Alfa Laval"). Nessuna parte di questo documento può essere copiata, riprodotta o trasmessa in qualsiasi forma o con qualsiasi mezzo, o a qualunque fine, senza la preventiva autorizzazione scritta di Alfa Laval. Le informazioni e i servizi di cui al presente documento sono forniti a beneficio e servizio dell'utente, e nessuna dichiarazione e/o garanzia viene rilasciata circa l'accuratezza o l'idoneità di tali informazioni e servizi a qualsiasi fine. Tutti i diritti sono riservati.

Come contattare Alfa Laval

Consultate il sito www.alfalaval.com dove sono disponibili le informazioni aggiornate riguardanti le sedi Alfa Laval nei vari Paesi del mondo.