

# Alfa Laval T6

## Tiivisteellinen levylämmönvaihdin moniin eri käyttötarkoituksiin

### Esittely

Alfa Laval Industrial on laaja tuoteryhmä, jossa on tuotteita lähes kaikille teollisuudenaloille.

Suurkapasiteettinen malli, jonka terminen hyötysuhde on erinomainen. Saatavilla on laaja valikoima erityyppisiä levyjä ja tiivisteitä.

### Sovellukset

- Biotekniikka ja lääketeollisuus
- Kemikaalit
- Energia ja kunnallistekniikka
- Elintarvike-, meijeri- ja juomateollisuus
- Kodinhoito ja henkilökohtainen hygienia
- LVI- ja kylmättekniikka
- Koneteollisuus ja tuotanto
- Meriteollisuus ja kuljetusala
- Kaivosteollisuus, mineraalit ja pigmentit
- Sellu ja paperi
- Puolijohdet ja elektroniikka
- Teräs
- Veden- ja jätteenkäsittely

### Edut

- Hyvä energiatehokkuus - pienet käyttökustannukset
- Joustava kokoonpano – lämmönsiirtoaluetta voi muokata
- Helppo asentaa – kompakti malli
- Hyvä huollettavuus – helppo avata tarkistusta ja puhdistusta varten, helppo puhdistaa CIP-järjestelmällä
- Alfa Lavalin maailmanlaajuinen huoltoverkosto käytettävissä

### Ominaisuudet

Jokainen yksityiskohta on tarkasti suunniteltu takaamaan parhaan suorituskyvyn, pitkän käytettävyyssajan ja helpon huollon. Saatavilla olevien ominaisuuksien valikoima, kokoonpanosta riippuen joitain ominaisuuksia ei välttämättä voi soveltaa:



- CurveFlow™-jakoalue
- ClipGrip™ tiivisteliite
- Offset gasket groove
- OmegaPort™ ovaalit liitinaukot
- Vuotokammio



- SteerLock™ levykohdistus
- FlexFlow™ levymuotoilu
- Tilaa säästävä runko
- Kiinteä pultin kanta
- Pultin avaimenreikäaukko
- Nostokorvake
- Vuoraus
- Lukituslaatta
- Kiristuspultin suojus

### Alfa Lavalin 360°-palveluvalikoima

Laaaja palvelutarjontamme huolehtii siitä, että Alfa Laval -laitteet toimivat parhaalla mahdollisella tavalla koko elinkaaren. Alfa Lavalin 360°-palveluvalikoima käsittää asennus-, puhdistus- ja korjauspalvelut sekä varaosat, teknisen dokumentaation ja vianmäärityksen. Kauttamme saatte myös vaihto-, entistys-, eheyden testaus- ja valvontapalvelut sekä paljon muuta.

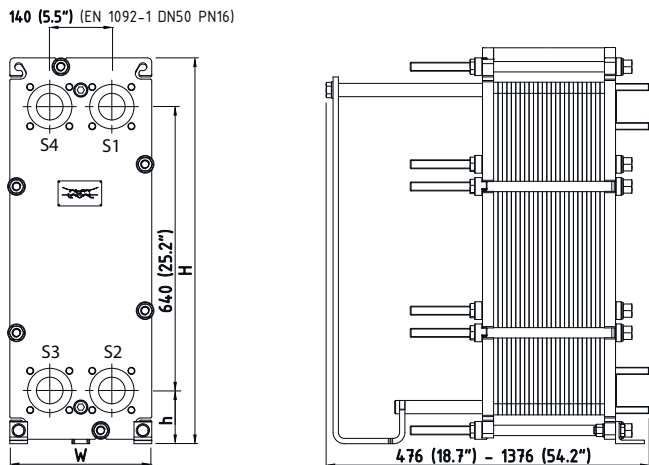
Koko kattavan palvelutarjontamme sekä yhteystietomme löytyvät sivustolta [www.alfalaval.com/service](http://www.alfalaval.com/service).

## Yleisiä huomioita teknisistä tiedoista

- Tässä esitteessä esitelty globaali valikoima ei välttämättä ole saatavilla kaikilla alueilla
- Kaikki yhdistelmät eivät ole välttämättä kokoonpantavissa.

## Mittakuva

Mitat mm (tuumaa)



| Runkotyyppi                            | H              | W            | h             |
|--|----------------|--------------|---------------|
| FM ALS                                 | 890 (35")      | 320 (12,6")  | 140 (5,51")   |
| FG ALS, PED, ASME, Marine <sup>1</sup> | 890 (35")      | 320 (12,6")  | 140 (5,51")   |
| FD ALS, PED, ASME                      | 890 (35")      | 330 (13")    | 130 (5,12")   |
| ZM ALS                                 | 827,5 (32,57") | 298 (11,73") | 102,5 (4,03") |

<sup>1</sup> Marineen kuuluvat seuraavat PV-koodit: ABS, BV, CCS, ClassNK, DNV, KR, LR, RINA ja RMRS.

Kirstyspulttien määrä saattaa vaihdella painearvon mukaan.

## Tekniset tiedot

| Levyt | Tyyppi            | Vapaa kanava, mm (tuumaa) |
|-------|-------------------|---------------------------|
| B     | Yksilevyinen      | 1.80 (0.07)               |
| P     | Yksilevyinen      | 3.00 (0.12)               |
| Mc    | Yksilevyinen      | 3.00 (0.12)               |
| MDC   | Kaksoisseinäminen | 3.00 (0.12)               |

## Materiaalit

|                    |   |
|--------------------|---|
| Lämmönsiirtolevyt  | 304, 316, 254, C276, C2000, D205, Ni, Ti, TiPd, G30 |
| Kenttätiivisteet   | NBR, EPDM, FKM, HNBR, HeatSeal                      |
| Laippaliitännät    | Metallivuoraus: ruostumaton teräs, titaani          |
| Runko ja painelevy | Hiiliteräs, epoksimaalattu                          |

Muita materiaaleja voi olla saatavilla tilauksesta.

## Käyttötiedot

| Runkotyyppi             | Maks. mitoituspain<br>barg (psig) | Maks. mitoituslämpötila<br>°C (°F) |
|-------------------------|-----------------------------------|------------------------------------|
| FM, pvcALS              | 12.0 (174)                        | 200 (392)                          |
| FG, pvcALS              | 18.0 (261)                        | 200 (392)                          |
| FG, ASME                | 11.2 (162)                        | 250 (482)                          |
| FG, PED                 | 20.0 (290)                        | 200 (392)                          |
| FG, Marine <sup>1</sup> | 18.0 (261)                        | 180 (356)                          |
| FD, pvcALS              | 31.0 (449.5)                      | 200 (392)                          |
| FD, ASME                | 23.8 (345)                        | 250 (482)                          |
| FD, PED                 | 31.0 (449.5)                      | 200 (392)                          |
| ZM, pvcALS              | 10.0 (145)                        | 100 (212)                          |

<sup>1</sup> Marine standard includes the standards: ABS, BV, CCS, ClassNK, DNV, KR, LR, RINA, and RMRS.

Tyyppiarvoja suuremmat paine- ja lämpötila-arvot voivat olla saatavilla tilauksesta.

## Laippaliitännät

| Runkotyyppi             | Yhdestandardi   |
|-------------------------|---|
| FM, pvcALS              | EN 1092-1 DN50 PN10                                   |
|                         | ASME B16.5 Class 150 NPS 2                            |
|                         | JIS B2220 10K 50A                                     |
| FG, pvcALS              | EN 1092-1 DN50 PN16                                   |
|                         | ASME B16.5 Class 150 NPS 2                            |
|                         | JIS B2220 10K 50A                                     |
| FG, Marine <sup>1</sup> | JIS B2220 16K 50A                                     |
|                         | EN 1092-1 DN50 PN16                                   |
|                         | ASME B16.5 Class 150 NPS 2                            |
| FG, ASME                | JIS B2220 10K 50A                                     |
|                         | JIS B2220 16K 50A                                     |
|                         | ASME B16.5 Class 150 NPS 2                            |
| FG, PED                 | EN 1092-1 DN50 PN16                                   |
|                         | ASME B16.5 Class 150 NPS 2                            |
|                         | EN 1092-1 DN50 PN25                                   |
| FD, pvcALS              | ASME B16.5 Class 150 NPS 4                            |
|                         | ASME B16.5 Class 300 NPS 2 (Rectangular Loose Flange) |
|                         | JIS B2220 20K 50A (Rectangular Loose Flange)          |
|                         | ASME B16.5 Class 300 NPS 2 (Rectangular Loose Flange) |
| FD, ASME                | ASME B16.5 Class 300 NPS 2 (Rectangular Loose Flange) |
|                         | EN 1092-1 DN50 PN25                                   |
| FD, PED                 | ASME B16.5 Class 300 NPS 2 (Rectangular Loose Flange) |
|                         | EN 1092-1 DN50 PN10                                   |
| ZM, pvcALS              | EN 1092-1 DN50 PN10                                   |

<sup>1</sup> Marine includes the standards: ABS, BV, CCS, DNV, ClassNK, KR, LR, RINA, and RMRS.

## Putkiliitännät

| Yhdetyyppi    | Yhdestandardi   |
|---------------|-----------------|
| Kierreaukko   | ISO 228 - G 2   |
| Suora hitsaus | NPS 2 (80 mm)   |
| Ulkokierre    | ISO 228 - G 2 B |
|               | 2 - 11.5 NPT    |

Muita liitännätyyppisiä voi olla saatavilla tilauksesta.

This document and its contents are subject to copyrights and other intellectual property rights owned by Alfa Laval AB (publ) or any of its affiliates (jointly "Alfa Laval"). No part of this document may be copied, re-produced or transmitted in any form or by any means, or for any purpose, without Alfa Laval's prior express written permission. Information and services provided in this document are made as a benefit and service to the user, and no representations or warranties are made about the accuracy or suitability of this information and these services for any purpose. All rights are reserved.

## Alfa Lavalin yhteystiedot

Alfa Lavalin ajan tasalla olevat maakohtaiset yhteystiedot ovat aina saatavilla osoitteessa [www.alfalaval.com](http://www.alfalaval.com)