

Alfa Laval T6

Rozebíratelný deskový výměník tepla pro široký rozsah aplikací

Úvod

Průmyslová řada Alfa Laval představuje široký sortiment výrobků, který se používá prakticky ve všech typech průmyslu.

Tento model, který je navržen pro vysokou průchodnost, poskytuje vynikající tepelný výkon. K dispozici je velký výběr typů desek a těsnění.

Použití

- Biotechnologie a farmacie
- Chemický průmysl
- Energetika a veřejné služby
- Potravin, mléčné výrobky a nápoje
- Domácí a osobní péče
- Vytápění, ventilace, klimatizace a chlazení
- Strojní zařízení a výroba
- Námořní doprava a přeprava
- Důlní těžba, minerály a barviva
- Papírenský průmysl
- Polovodiče a elektronika
- Ocel
- Zpracování vody a odpadů

Výhody

- Vysoká energetická účinnost – nízké provozní náklady
- Flexibilní konfigurace – oblast přenosu tepla lze modifikovat
- Snadná instalace – kompaktní provedení
- Vysoká provozuschopnost – lze snadno otevřít pro kontrolu a čištění, a lze snadno vyčistit pomocí čištění na místě
- Přístup ke globální servisní síti společnosti Alfa Laval

Vlastnosti

Každý detail je pečlivě navržen tak, aby zajišťoval optimální výkon, maximální dobu provozuschopnosti a snadnou údržbu. Výběr dostupných prvků, v závislosti na konfiguraci některé prvky nemusí být použitelné:



- Rozváděcí oblast CurveFlow™
- ClipGrip™ nástavec těsnění
- Drážka vyrovnávacího těsnění
- OmegaPort™ nekruhové otvory portu
- Komora bez netěsností



- SteerLock™ vyrovnání desky
- FlexFlow™ konstrukce desky
- Kompaktní rám
- Pevná hlava šroubu
- Otvor pro šroub
- Závěsné oko
- Vložka
- Pojistná podložka
- Kryt stahovacího šroubu

Portfolio služeb Alfa Laval 360°

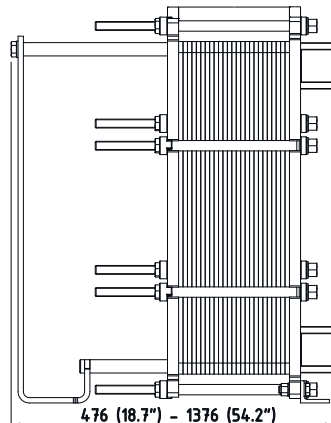
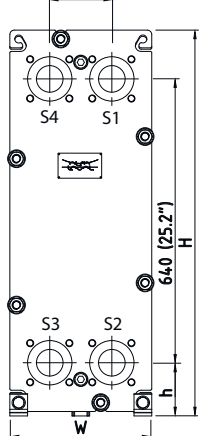
Naše rozsáhlá nabídka služeb zajišťuje nejvyšší výkon vašeho zařízení Alfa Laval po celou dobu jeho životního cyklu. Portfolio služeb Alfa Laval 360 zahrnuje instalační služby, čištění a opravy a také náhradní díly, technickou dokumentaci a řešení závad. Nabízíme také výměnu, přizpůsobení, testování integrity, monitoring a mnohem víc.

Pro informace o naší kompletní nabídce služeb a jak nás kontaktovat - navštivte www.alfalaval.com/service.

Rozměrový výkres

Rozměry v mm (palce)

140 (5,5") (EN 1092-1 DN50 PN16)



Typ rámu	H	W	h
FM ALS	890 (35")	320 (12,6")	140 (5,51")
FG ALS, PED, ASME, Marine ¹	890 (35")	320 (12,6")	140 (5,51")
FD ALS, PED, ASME	890 (35")	330 (13")	130 (5,12")
ZM ALS	827,5 (32,57")	298 (11,73")	102,5 (4,03")

¹ Marine obsahuje kódy tlakových nádob: ABS, BV, CCS, ClassNK, DNV, KR, LR, RINA a RMRS.

Počet šroubů se může měnit v závislosti na jmenovitém tlaku.

Technické údaje

Desky	Typ	Volný kanál, mm (palce)
B	Jednoduchá deska	1,80 (0,07)
P	Jednoduchá deska	3,00 (0,12)
Mc	Jednoduchá deska	3,00 (0,12)
MDC	Deska s dvojitou stěnou	3,00 (0,12)

Materiály

Desky pro přenos tepla	304, 316, 254, C276, C2000, D205, Ni, Ti, TiPd, G30
Montážní těsnění	NBR, EPDM, FKM, HNBR, HeatSeal
Přírubová připojení	Lemované kovem: nerezová ocel, titan
Rám a přítlačná deska	Uhlíková ocel, epoxidový nátěr

Jiné materiály mohou být k dispozici na vyžádání.

Provozní údaje

Typ rámu	Max. konstrukční tlak barg (psig)	Max. konstrukční teplota °C (°F)
FM, pvcALS	12,0 (174)	200 (392)
FG, pvcALS	18,0 (261)	200 (392)
FG, ASME	11,2 (162)	250 (482)
FG, PED	20,0 (290)	200 (392)
FG, Marine ¹	18,0 (261)	180 (356)

¹ Marine includes the standards: ABS, BV, CCS, ClassNK, DNV, KR, LR, RINA, and RMRS.

Typ rámu	Max. konstrukční tlak barg (psig)	Max. konstrukční teplota °C (°F)
FD, pvcALS	31,0 (449,5)	200 (392)
FD, ASME	23,8 (345)	250 (482)
FD, PED	31,0 (449,5)	200 (392)
ZM, pvcALS	10,0 (145)	100 (212)

¹ Marine includes the standards: ABS, BV, CCS, ClassNK, DNV, KR, LR, RINA, and RMRS.

Na vyžádání jsou k dispozici rozšířené jmenovité hodnoty tlaku a teploty.

Obecné poznámky k technickým informacím

- Celková nabídka uvedená v tomto letáku nemusí být dostupná ve všech regionech
- Všechny kombinace nemusí být konfigurovatelné

Přírubová připojení

Typ rámu	Norma pro připojení
FM, pvcALS	EN 1092-1 DN50 PN10
	ASME B16.5 Class 150 NPS 2
	JIS B2220 10K 50A
FG, pvcALS	EN 1092-1 DN50 PN16
	ASME B16.5 Class 150 NPS 2
	JIS B2220 10K 50A
FG, Marine ¹	JIS B2220 16K 50A
	EN 1092-1 DN50 PN16
	ASME B16.5 Class 150 NPS 2
FG, ASME	JIS B2220 10K 50A
	JIS B2220 16K 50A
	ASME B16.5 Class 150 NPS 2
FG, PED	EN 1092-1 DN50 PN16
	EN 1092-1 DN50 PN25
	ASME B16.5 Class 150 NPS 2
FD, pvcALS	EN 1092-1 DN50 PN16
	ASME B16.5 Class 150 NPS 4
	ASME B16.5 Class 300 NPS 2 (Rectangular Loose Flange)
FD, ASME	JIS B2220 20K 50A (Rectangular Loose Flange)
	ASME B16.5 Class 300 NPS 2 (Rectangular Loose Flange)
	EN 1092-1 DN50 PN25
FD, PED	ASME B16.5 Class 300 NPS 2 (Rectangular Loose Flange)
	EN 1092-1 DN50 PN10
ZM, pvcALS	EN 1092-1 DN50 PN10

¹ Marine includes the standards: ABS, BV, CCS, DNV, ClassNK, KR, LR, RINA, and RMRS.

Potravní přípojky

Typ spoje	Norma pro připojení
Otvor se závitem	ISO 228 - G 2
Přímo svařované	NPS 2 (80 mm)
Vnější závít	ISO 228 - G 2 B
	2 - 11.5 NPT

Jiné typy přípojek k dispozici na vyžádání.

This document and its contents are subject to copyrights and other intellectual property rights owned by Alfa Laval AB (publ) or any of its affiliates (jointly "Alfa Laval"). No part of this document may be copied, re-produced or transmitted in any form or by any means, or for any purpose, without Alfa Laval's prior express written permission. Information and services provided in this document are made as a benefit and service to the user, and no representations or warranties are made about the accuracy or suitability of this information and these services for any purpose. All rights are reserved.

Jak kontaktovat společnost Alfa Laval

Aktuální informace o tom, jak kontaktovat společnost Alfa Laval, jsou pro všechny země neustále k dispozici na naší webové stránce www.alfalaval.com.