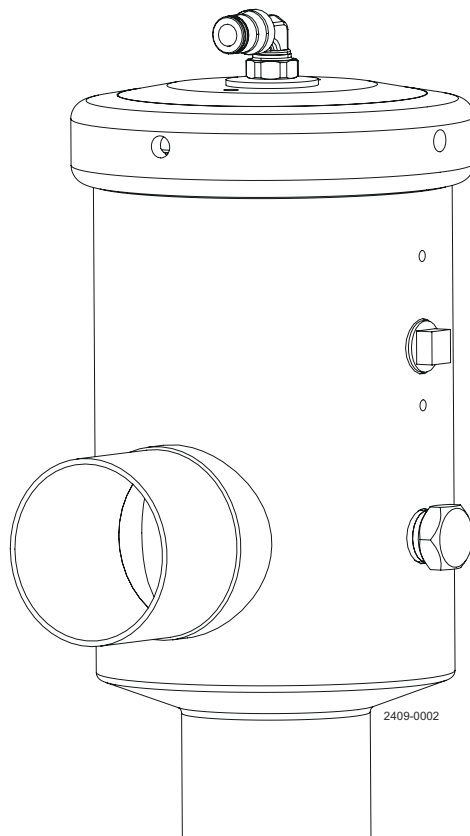


# 阿法拉伐 SB 压力式排气阀

---



文献代号

200007938-1-ZH-CN

说明手册

出版方  
Alfa Laval Kolding A/S  
Albuen 31  
DK-6000 Kolding, Denmark  
+45 79 32 22 00

原说明为英文版

© Alfa Laval AB 2025-02

本文件及其内容受阿法拉伐公司（上市公司）或其任何附属公司（合称“阿法拉伐”）版权和其他知识产权的约束。未经阿法拉伐事先明确书面许可，不得出于任何目的以任何形式或通过任何方式复制、转载或传输本文件的任何部分。本文件中提供的信息和服务是向用户提供的权益和服务，对于这些信息和服务的准确性或适用性不作任何声明或保证。保留所有权利。

---

# 目录

1	符合性声明.....	5
1.1	EU 符合性声明.....	5
1.2	UK Declaration of Conformity.....	6
2	安全.....	7
2.1	安全标志.....	8
2.2	安全预防措施.....	10
2.3	本文中的警告标志.....	14
2.4	人员要求.....	15
2.5	回收再利用信息.....	16
3	简介.....	17
3.1	概要信息.....	17
4	安装.....	19
4.1	开箱/交货.....	19
4.2	通用安装.....	19
4.3	阀门的安装.....	19
5	操作.....	21
5.1	操作.....	21
5.2	建议的清洁方式.....	22
6	维护.....	23
6.1	一般性维护.....	23
7	技术数据.....	27
7.1	技术数据.....	27
7.2	物理数据.....	27
8	备件.....	29
8.1	订购备件.....	29
8.2	阿法拉伐的服务.....	29
8.3	质保 - 定义.....	30
9	零件清单与分解图.....	31
9.1	压力式排气阀; 38–51 mm.....	31
9.2	压力式排气阀; 76.1 mm.....	32

本页留白。

# 1 符合性声明

## 1.1 EU 符合性声明

指定公司

Alfa Laval Kolding A/S, Albuen 31, DK-6000 Kolding, Denmark, +45 79 32 22 00

公司名称、地址和电话号码

特此声明

阀门

名称

SB 压力式排气阀

类型

序列号 AAB000000001 至 AAB999999999

序列号 100700000001 至 100799999999

符合下列指令及其修正条款：

- 机械指令 2006/42/EC

本文件签署人为经授权编制该技术文件的人。

卫生流体处理事业部副总裁

产品管理主管

标题

Mikkel Nordkvist

名称

Kolding, Denmark

地点

2024-09-01

日期（年月日）



签名

文档修订版 01\_092024 / 本符合性声明取代日期为的符合性声明。 2022-10-01



## 1.2 UK Declaration of Conformity

指定公司

Alfa Laval Kolding A/S, Albuen 31, DK-6000 Kolding, Denmark, +45 79 32 22 00

公司名称、地址和电话号码

特此声明

阀门

名称

SB 压力式排气阀

类型

序列号 AAB000000001 至 AAB999999999

序列号 100700000001 至 100799999999

符合下列指令及其修正条款：

- The Supply of Machinery (Safety) Regulations 2008

签署方：Alfa Laval Kolding A/S 公司。

卫生流体处理事业部副总裁  
产品管理主管

标题

Mikkel Nordkvist

名称

Kolding, Denmark

地点

2024-09-01

日期（年月日）



签名

文档修订版 02\_092024



## 2 安全

### 请先阅读本手册



本说明手册专供使用所供阿法拉伐产品的操作员和维修工程师使用。

在进行任何工作或维修所供阿法拉伐产品之前，操作员必须阅读并理解所供阿法拉伐产品的**安全、安装和操作**说明！

如果不遵循这些说明，将可能导致严重事故。

本文档描述了所供阿法拉伐产品的授权使用方法。阿法拉伐对以任何其他方式使用设备导致的受伤或损坏不承担任何责任。

本说明手册旨在为用户提供必要信息，以便其在所供阿法拉伐产品的使用寿命内的各个阶段安全执行相关任务。

操作员务必先阅读**安全**章节。此后，操作员可以直接翻阅要执行的任务或所需信息的相关部分。

**务必**仔细阅读**技术数据**一章。

这是所供阿法拉伐产品的说明手册。

#### ⚠ 注意

本说明手册中的插图及说明自印刷日起生效。然而，精益求精是我们的追求，因此我公司保留更改或修改说明手册的权利，恕不另行通知。

英文版的说明手册为原始版本。对于翻译错误，阿法拉伐不承担任何责任。如有疑问，以英文版本为准。

## 2.1 安全标志



### 强制行动标志

	通用强制行动标志。
	请参阅说明手册。
	佩戴护眼用具 - 安全眼镜。
	穿戴防护手套 - 安全手套。
	穿着护装备 - 全帽。
	在噪声环境中使用护耳用具 - 专业防噪耳塞。
	穿着防护装备 - 安全鞋。

### 警告标志

	普通警告。
	如果设备很重，使用叉车或其他工业车辆运输。
	高温表面和燃烧危险。
	割伤危险。




	腐蚀性物质。
	挤压双手。




## 2.2 安全预防措施

这些页面总结了说明手册中所有类型的警告内容。请特别注意以下说明，以避免严重的人身伤害和/或损坏所供阿法拉伐产品。






### 概述

	<p>为防止意外启动或接触电带电和活动部件。</p> <p><b>务必</b>安全断开电源：</p> <ul style="list-style-type: none"> <li>电源断开装置必须断开（在关闭位置）并锁定。</li> </ul>
-----------------------------------------------------------------------------------	----------------------------------------------------------------------------------------------------------------------------

### 运输和起吊

	<p><b>切勿</b>采用除本手册所述方法以外的其它方法吊运或抬起泵。</p> <p>在运输途中，<b>始终</b>使用原厂包装或类似包装。</p> <p><b>务必</b>确保人员具有吊装作业的经验。</p>
	<p><b>务必</b>在试图从装置上卸下阀前检查所有接头是否均已断开。</p> <p><b>务必</b>确保润滑剂不会发生泄漏。</p> <p><b>务必</b>在运输前将各阀门中的液体全部排空。</p>
	<p><b>务必</b>保证在运输途中对阀门采取足够的固定措施 - 如果有特别设计的包装材料，则必须使用该包装材料。</p> <p><b>务必</b>确保压缩空气已释放。</p>
	<p><b>务必</b>使用指定的吊点（如有设定）。确保起重设备适用于所供阿法拉伐产品。</p> <p><b>务必</b>确保装置在运输途中固定牢靠。</p>
	<p><b>务必</b>确保起吊点与重心保持在一条线上。如有必要，调整吊点。</p> <p><b>务必</b>使用合适的运输设备，如叉车或托盘升降机。</p> <p>在特定情况下，<b>务必</b>使用适当的起重设备提升重型零件。如有，应使用吊耳。</p> <p><b>务必</b>在吊装作业过程中时刻关注负载情况，保持清醒。</p>





## 安装

	<p>如果当地安全法规规定，阀门必须经主管机构检查和审批方可投入使用，那么在安装设备前应咨询此类机构，并使规划的安装通过其审批。</p> <p><b>务必</b>在使用后释放压缩空气。</p> <p>启动前<b>务必</b>完全组装好阀门，并确保所有部件都就位并正确拧紧。</p>
  	<p>在安装、检查、组装或拆解阀门之前，<b>务必</b>确保阀门和管道已减压、排空并冷却至环境温度。</p> <p><b>切勿</b>在处理热液或消毒时触摸阀体或管道。</p>
	<p><b>切勿</b>在执行机构中还充有压缩空气的情况下操作阀门或触摸运动部件。</p>


## 操作

	<p><b>务必</b>仔细阅读“<b>技术数据</b>”。</p> <p>除非已验证正确安装，否则<b>切勿</b>操作阀门。</p>
	<p><b>切勿</b>触摸炽热的阀门或管道。</p> <p><b>切勿</b>在处理热液或消毒时触摸阀体或管道。</p>
	<p><b>务必</b>在清洁后使用清水冲洗干净。</p> <p><b>务必</b>小心使用碱液与酸液。</p> <p><b>务必</b>遵循清洁剂、洗涤剂、油品供应商所提供的安全数据表单中的说明要求。</p>
	<p>在运行期间<b>切勿</b>触摸阀门的运动部件。</p> <p>在运行期间或受压时<b>切勿</b>拆解阀门。</p> <p><b>务必</b>在使用后释放压缩空气。</p> <p>如果执行机构中还充有压缩空气，则<b>切勿</b>触摸相应的运动件。</p>


## 维护

	<p>为了优化所供阿法拉伐产品的运行并最大限度地减少修理活动造成的停机时间，维护应包括：</p> <ul style="list-style-type: none"> <li>• 所供阿法拉伐产品的检查和维修：严格遵守技术文档</li> <li>• <b>预防性维护</b>：对所供阿法拉伐产品进行目视检查，然后进行必要的调整，并按计划定期更换磨损部件。</li> <li>• <b>修理</b>：组件的意外故障，通常会导致系统停机。必须更换损坏的组件</li> <li>• <b>阿法拉伐原厂备件库存</b>：阿法拉伐建议储备原装备件，以方便预防性维护，并在发生意外故障时减少停机时间</li> </ul>
 	<p><b>务必</b>在使用后释放压缩空气。</p> <p>在拆解阀门之前，<b>务必</b>确保阀门和管道已减压、排空并冷却至环境温度。</p> <p>若正在为用于强制开启的气动装置提供压缩空气，则<b>切勿</b>触摸相关活动零件。</p>
	<p><b>切勿</b>在执行机构中还充有压缩空气的情况下操作阀门或触摸运动部件。</p>



## 储存


	<p><b>阿法拉伐建议：</b></p> <ul style="list-style-type: none"> <li>• 使用原始包装储存所供阿法拉伐产品</li> <li>• 端口应采取保护措施，防止任何异物进入</li> <li>• 储存在清洁、干燥的地方，避免阳光直射或紫外线照射</li> <li>• 温度范围：-5 °C 至 +40 °C (23 °F - 104 °F)</li> <li>• 相对湿度小于 60%</li> <li>• 不得接触腐蚀性物质（包括所含空气）。</li> </ul>
-------------------------------------------------------------------------------------	------------------------------------------------------------------------------------------------------------------------------------------------------------------------------------------------------------------------------------------------------------------


## 噪音


	<p>在某些操作条件下，所供阿法拉伐产品和/或安装它们的系统会产生高声压级。必要时应根据当地法律采取适当的噪音防护措施。</p>
-------------------------------------------------------------------------------------	------------------------------------------------------------------

## 危险


 	<p><b>灼伤危险</b></p> <ul style="list-style-type: none"> <li>• 润滑油、机器部件及各种机器表面都可能很烫，容易造成灼伤。佩戴防护手套</li> </ul>
----------------------------------------------------------------------------------------------------------------------------------------------------------------------------	-----------------------------------------------------------------------------------------------------------

	<p><b>腐蚀危险</b></p> <ul style="list-style-type: none"> <li>• 务必按照清洁液、碱液和酸的单独说明小心处理这些液体</li> <li>• 使用化学清洁剂和润滑剂时，务必遵循一般规则和供应商在通风、个人防护措施等方面的建议</li> </ul>
-----------------------------------------------------------------------------------	-------------------------------------------------------------------------------------------------------------------------------------------------------

	<p><b>划伤危险</b></p> <ul style="list-style-type: none"> <li>• 锋利的边缘，尤其是转鼓盘和螺纹上的边缘，可能会导致划伤。佩戴防护手套</li> </ul>
-----------------------------------------------------------------------------------	-----------------------------------------------------------------------------------------------------------

	<p><b>压伤危险</b></p> <ul style="list-style-type: none"> <li>• 避免将手放入阀孔板的夹点</li> </ul>
------------------------------------------------------------------------------------	-------------------------------------------------------------------------------------

## 安全检查

	<p>至少每 12 个月应对所供阿法拉伐产品上的任何保护装置（护罩、防护装置、盖子或其他）进行一次目视检查。如果保护装置丢失或损坏，特别是导致安全性能下降时，应予以更换。仅可将保护装置替换为相同或等同类型。</p> <p><b>检验验收标准：</b></p> <ul style="list-style-type: none"> <li>• 应确保任何人均无法触及保护装置所保护的移动部件</li> <li>• 保护装置必须安装牢固</li> <li>• 确保保护装置的固定螺丝已牢固拧紧</li> </ul> <p><b>拒收情况下的程序：</b></p> <ul style="list-style-type: none"> <li>• 维修并/或更换保护装置</li> </ul>
-------------------------------------------------------------------------------------	---------------------------------------------------------------------------------------------------------------------------------------------------------------------------------------------------------------------------------------------------------------------------------------------------------------------------------------------------------

## 2.3 本文中的警告标志

请注意本说明手册中的安全说明。

以下是对本文中所用四个等级的警告标志（指示存在人身伤害或所供阿法拉伐产品损坏风险）的定义。



表示紧迫的危险情况，如果未能避免，则会导致死亡或重伤。



表示有潜在危险的情况，如果未能避免，则可能会导致死亡或重伤。



表示有潜在危险的情况，如果未能避免，则可能会导致所供阿法拉伐产品产生轻微或中等程度的损坏。



表示旨在简化或阐明操作步骤的重要信息。

## 2.4 人员要求

### 操作员

操作员应阅读并理解本说明手册。

### 维护人员

维护人员应阅读并理解本说明手册。维护人员或技术人员应具备安全开展维修工作所需的专业技能。

### 受训人员

受训人员可以在有经验的员工的监督下完成任务。

### 非专业人员

非专业人员不得接触所供阿法拉伐产品。

在某些情况下，可能需要聘用特殊技能人员（即电工、焊工）。在某些情况下，须根据当地法规对具有类似工种工作经验的人员进行认证。

## 2.5 回收再利用信息

### 开箱

包装材料可能包含木箱、塑料箱、硬纸板箱，在某些情况下，还有金属包装带。



- 木箱和硬纸板箱可重复使用、回收再利用或用于能源回收
- 塑料应当再生利用，或在取得许可证的废物焚烧厂焚烧
- 金属包装带应送至材料回收再利用机构

### 维护

维护时应更换所供阿法拉伐产品中的油（如果使用）和磨损部件。

- 油料和所有非金属磨损部件均必须按当地法规妥善处理
- 橡胶和塑料应在经过许可的废物焚化厂焚烧。如果没有符合要求的焚化厂，则应按当地法规进行处置
- 轴承及其他金属部件应送往经过许可的处理厂进行材料回收利用
- 密封圈和摩擦衬片应在经过许可的填埋场进行处置。核查您当地的法规
- 所有金属部件均应送至材料回收再利用机构
- 破旧或有故障的电子部件应送往经过许可的处理厂进行材料回收再利用

### 报废

使用完毕后，有关方面必须按照相关的当地法规来回收设备。除设备本身之外，还必须考虑处理液产生的所有有害残留物，并且要以正确方式进行处理。如有疑问，或者当地法规没有相关规定，请与当地的阿法拉伐销售公司联系。

### 如何联系阿法拉伐

我们的网站上会不断列出各个国家和地区的最新联系方式。

欢迎访问公司网站 [www.alfalaval.com](http://www.alfalaval.com)，以获取最新信息。



## 3 简介

阿法拉伐 **SB** 压力式排气阀是一种气动调节阀，当卫生工艺罐中的压力超过设定压力时，它能自动释放压力。为了确保任何时候的安全压力规定，设定的压力可以很容易地进行手动调整或从连接到中央控制系统的远程位置进行调整。

### 3.1 概要信息

压力式排气阀在储罐工作压力远程控制系统中使用，压力升高时启用。压力式排气阀可以直接安装在储罐顶部，作为储罐顶部系统的一部分，或者位于管道工程的其它位置。

本页留白。

## 4 安装

### 4.1 开箱/交货



本说明手册为交货的一部分。请仔细阅读说明。  
具体项目请参阅 [零件清单与分解图](#) 在页面上 31。



如果开箱操作错误，阿法拉伐不承担任何责任。

检查交货物品：

- 整阀
- 说明手册

- 1 清除阀门/阀门部件上的所有包装材料。
- 2 检查阀门或阀门部件是否有可见的运输破损。  
避免对阀门/阀门部件造成损伤。

### 4.2 通用安装



**务必**仔细阅读 [技术数据](#) 在页面上 27。



在使用完毕后，**务必**从用于强制开启的气动装置中释放出压缩空气。



对于错误的安装操作，阿法拉伐公司恕不承担任何责任。

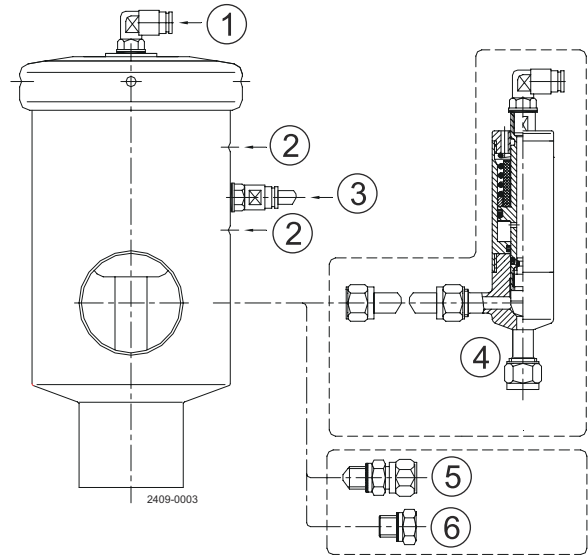
### 4.3 阀门的安装

压力式排气阀由符合 DIN 11851 的外螺纹部件或符合 ISO 2037 的焊接端制成。

控制空气和强制开启的接头为 1/8" BSP，交付时含用于外径 6 x 1 mm 尼龙软管的管件。包括清洁喷嘴和密封塞。

清洗喷嘴配备用于外径 8 x 1 mm 不锈钢管道的管件，必要时，还应配备 CIP 供应阀。

- 位置 1. 设定压力
- 位置 2. 泄漏指示孔
- 位置 3. 强制开启压力
- 位置 4. CIP 供应阀
- 位置 5. 清洁喷嘴
- 位置 6. 密封塞

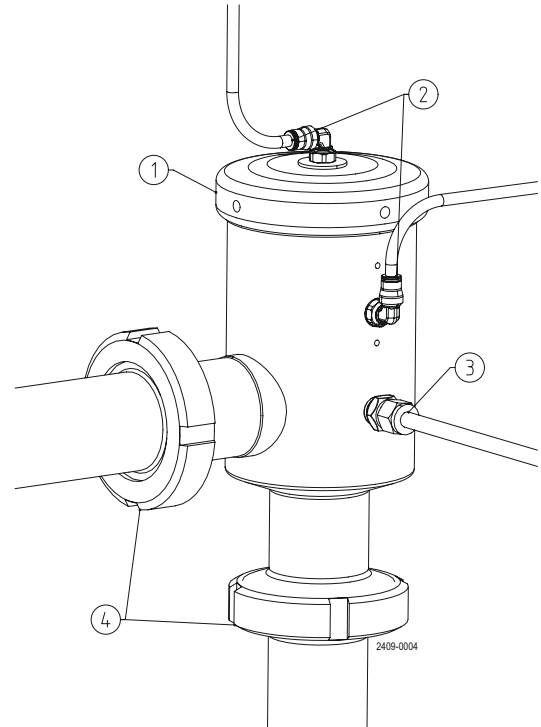


### 管子接头

- 压力式排气阀最好安装在垂直位置
- 确保阀门螺母紧固（位置 1）
- 确保阀门供气接头紧固（位置 2）
- 确保清洗喷嘴或密封塞紧固（位置 3）
- 确保阀门入口和出口接头紧固（位置 4）

### 焊缝接头

- 焊接前，必须拆卸该阀门，确保垫片和 O 形环不会因受热而损坏
- 对于拆卸和组装程序，请参见 [维护](#) 在页面上 23 一章
- 压力式排气阀最好安装在垂直位置
- 确保阀门螺母紧固（位置 1）
- 确保阀门供气接头紧固（位置 2）
- 确保清洗喷嘴或密封塞紧固（位置 3）
- 确保阀门入口和出口接头紧固（位置 4）



## 5 操作

### 5.1 操作



请仔细阅读说明，并特别注意警告内容！

确保阀门运行顺畅。

具体项目请参阅 [零件清单与分解图](#) 在页面上 31。

务必仔细阅读 [技术数据](#) 在页面上 27。



对于错误的操作，阿法拉伐恕不承担任何责任。

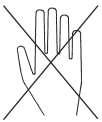


**务必**在使用后释放压缩空气。



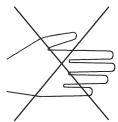
**警告 有烫伤危险！**

切勿在处理热液或消毒时触摸阀体或管道。



**警告 运动部件！**

如果执行机构中还充有压缩空气，则**切勿**触摸相应的运动件。



- 压力式排气阀由施加在阀门顶部的设定压力操作
- 压力调节至与设定压力一致的水平
- 系统压力超过设定压力时，阀门打开，通过阀侧支管将多余气体排放至大气或收集
- 为确保正确的工作条件，排气孔后不得存在反压力
- 将设定压力调节至所需压力，可采用手动精密调节器或 PLC 控制的 IP 转换器

## 5.2 建议的清洁方式

**警告** 有腐蚀危险!

务必小心使用碱液与酸液。

务必穿戴橡胶手套!

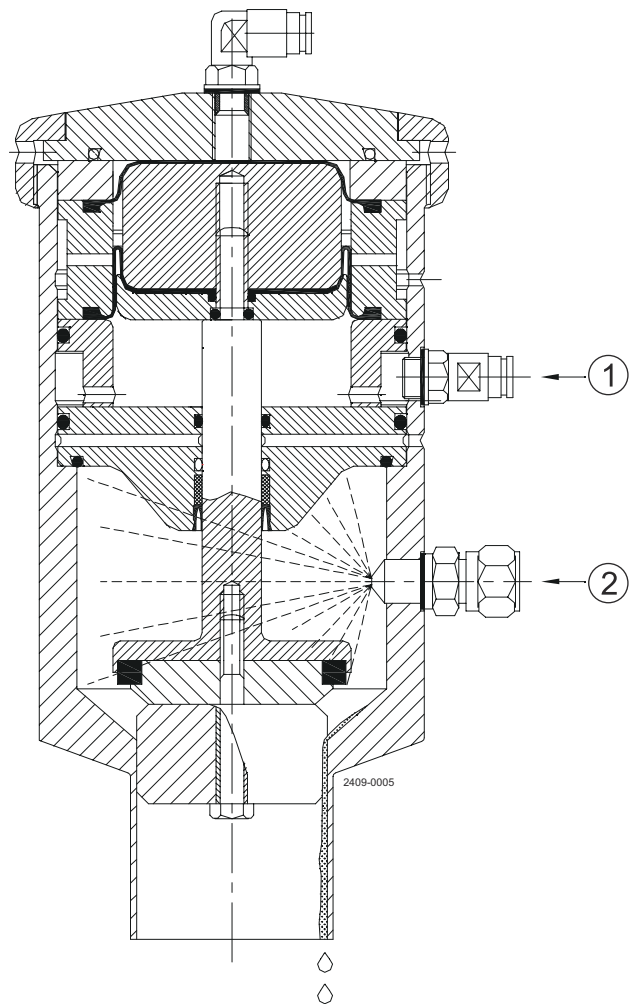
务必佩戴护目镜!



CIP 期间，阀门强制开启，使液体流过储罐。

CIP 液体通过外壳侧的喷嘴流入外壳。

- 强制开启压力为 5-10 bar（位置 1）
- 清洗流体从清洗喷嘴提供（位置 2）



## 6 维护

### 6.1 一般性维护



**注意**

定期维护保养阀门。

请仔细阅读说明，并特别注意警告内容！

请务必储存备用的橡胶件和密封件。

维修后检查阀门运行是否顺畅。

**务必**仔细阅读 [技术数据](#) 在页面上 27。



**警告**

所有碎屑均必须按照现行法规进行存储。



**警告**

**务必**在使用后释放压缩空气。



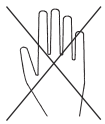
**警告**

切勿在阀门温度很高时维修阀门。

切勿在阀门和管道带压的情况下维修阀门。

**需要大气压！**

**有烫伤危险！**



**警告**

**运动部件！**

如果执行机构中还充有压缩空气，则**切勿**触摸相应的运动件。



尽量减少故障和尽量延长设备寿命的关键在于有规矩的维护方案。

定期检查阀门很重要。

垫片和 O 形环大约每 2-3 年更换一次。

### 1 拆卸阀门

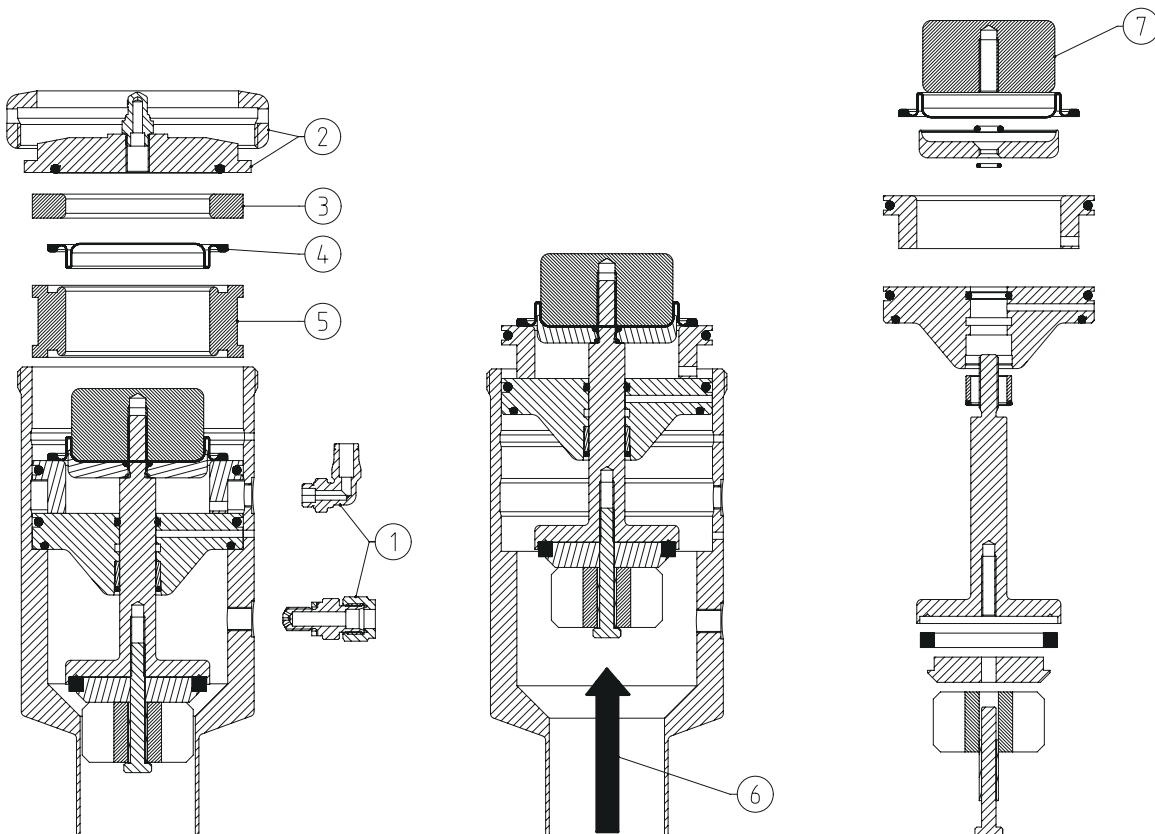
- 断开连接到压力式排气阀的气动接头和 CIP 接头
- 旋出强制开启器和清洗喷嘴的接头（位置 1）
- 旋出阀门螺母，拆除盖子（位置 2）
- 拆除上衬套（位置 3）
- 拆除隔膜（位置 4）
- 拆除中间衬套（位置 5）

### 2

- 使用尼龙棒小心的敲下剩余内部组件（位置 6）

### 3

- 旋出隔膜活塞（位置 7）
- 拆卸剩余零件
- 更换 O 形环、密封环和 Variseal 密封件。



组装时，顺序与拆卸顺序相反。

**注意！** 顶部膜必须根据下面的插图安装。





本页留白。

## 7 技术数据



**注意**

在安装、操作和维护期间，必须遵守技术数据。  
应将技术数据告知所有人员。

### 7.1 技术数据

尺寸（直径）	压力范围
38 mm / 1.5"	1 - 4 bar / 14.5 - 58 psi
51 mm / 2"	0.5 - 4 bar / 7.25 - 58 psi

连接	
连接	DIN 11851
焊接端部符合	ISO 2037

强制开启	
最大供气量	20 bar / 290 psi
最小供气量	5 bar / 87 psi
气动装置噪声	65 dB(A)

### 重量

尺寸（直径）	重量
38 mm / 1.5"	2.7 kg
51 mm / 2"	5.6 kg

### 7.2 物理数据

材料	
过流产品钢制件:	EN 1.4404 (AISI 316L)
过流产品钢表面:	表面粗糙度 Ra<0.8 μm (<32 μ")
产品过流 O 形环	EPDM
过流产品密封件:	EPDM
过流产品聚合物:	聚丙烯

### 连接

焊接端头符合 ISO 2037

联轴节 DIN 11851

本页留白。

## 8 备件

每一件出厂的阿法拉伐产品都附有备件清单。

该备件清单包含了一系列最常见的机械易损件。如果需要任何备件清单中未提及的部件，请联系您当地的阿法拉伐代表获取。

您可以从下面的网站中找到我们的备件目录：<https://hygienicfluidhandling-catalogue.alfalaval.com>。

**务必**使用阿法拉伐原装备件。使用阿法拉伐原装备件的阿法拉伐产品才享受质保。

### 8.1 订购备件

订购部件时，请务必注明：

1. 序列号（如有）
2. 货号/备件编号（如有）
3. 功能或其他相关证明

### 8.2 阿法拉伐的服务

阿法拉伐在世界上所有较大的国家/地区均设有代表处。

如对阿法拉伐的设备备件有任何疑问或要求，请随时联系您当地的阿法拉伐代表。

## 8.3 质保 - 定义



关于用途的规则是绝对规则。只有在符合用途随附的技术数据的情况下，才允许使用所提阿法拉伐产品。除非与 Alfa Laval Kolding A/S 商定，否则对于其他不同的使用方式不承担任何责任，也不提供质保。除非获得 Alfa Laval Kolding A/S 的明确许可，否则不允许对所供阿法拉伐产品进行改装或更改。



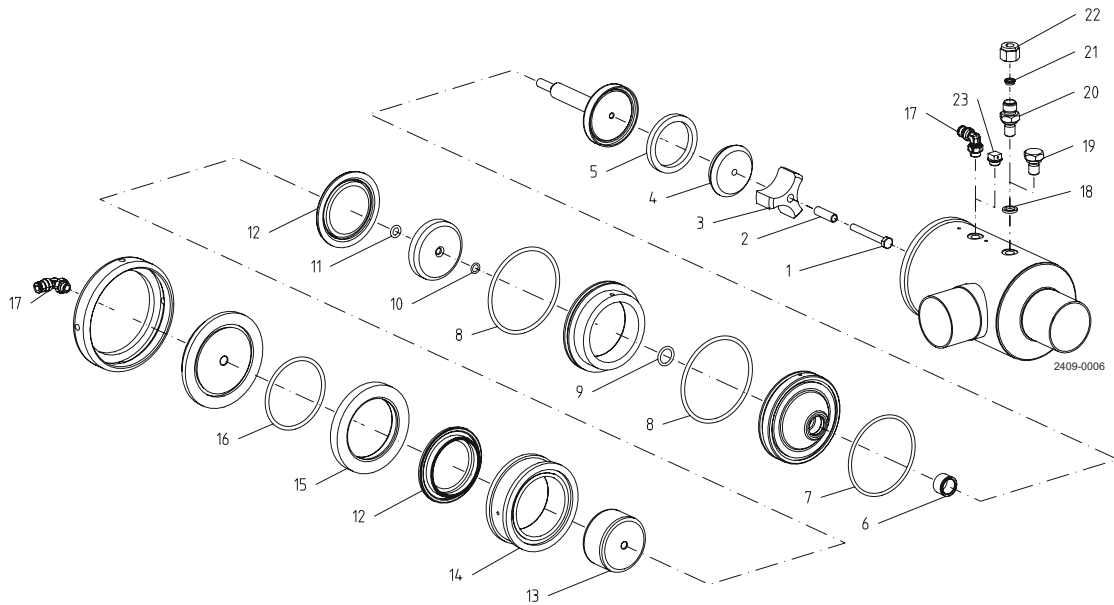
### 责任和质保不包括下列情况：

- 如果忽视操作说明的建议和说明
- 对所供阿法拉伐产品进行不正确的操作或维护不足
- 未经 Alfa Laval Kolding A/S 事先书面同意，对所供阿法拉伐产品进行任何形式的功能更改
- 如果所供阿法拉伐产品由未经授权的人员改装
- 如果在未注意适当的安全规定的情况下使用所供阿法拉伐产品（请参阅 [安全](#) 在页面上 7）
- 如果未使用保护设备，并且容器工艺/辅助设备未停止
- 如果所供阿法拉伐产品和辅助部件未得到正确维护（应按指定的间隔时间执行，包括安装规定的更换部件）

更换部件时，必须使用制造商供应的原装更换部件。

## 9 零件清单与分解图

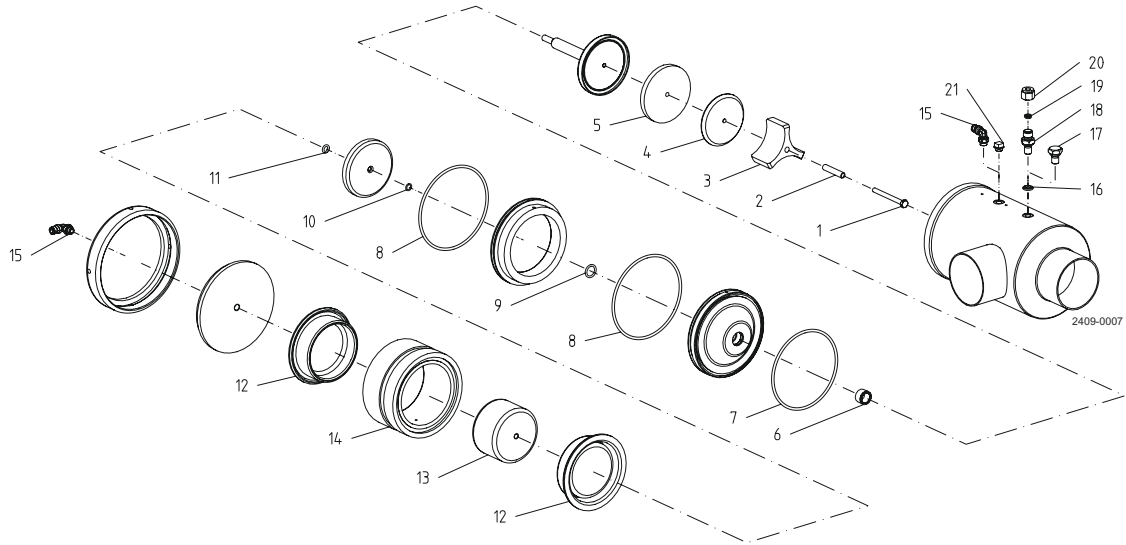
### 9.1 压力式排气阀；38 - 51 mm



位置	数量	名称
1	1	螺丝
2	1	衬套
3	1	导销
4	1	阀芯
5	1	垫片, EPDM
6	1	Variseal 密封件
7	1	EPDM O 形环
8	2	NBR O 形环
9	1	NBR O 形环
10	1	NBR O 形环
11	1	NBR O 形环
12	2	隔膜

位置	数量	名称
13	1	隔膜支架
14	1	隔膜中间衬套
15	1	隔膜上衬套
16	1	NBR O 形环
17	2	进气口
18	1	垫圈
19	1	阀塞
20	1	CIP 喷嘴
21	1	成套卡箍
22	1	螺母
23	1	挡水装置

## 9.2 压力式排气阀；76.1 mm



位置	数量	名称
1	1	螺丝
2	1	衬套
3	1	导销
4	1	阀芯
5	1	垫片, EPDM
6	1	Variseal 密封件
7	1	EPDM O 形环
8	2	NBR O 形环
9	1	NBR O 形环
10	1	NBR O 形环
11	1	NBR O 形环

位置	数量	名称
12	2	隔膜
13	1	隔膜支架
14	1	隔膜中间衬套
15	2	进气口
16	1	垫圈
17	1	阀塞
18	1	CIP 喷嘴
19	1	成套卡箍
20	1	螺母
21	1	挡水装置