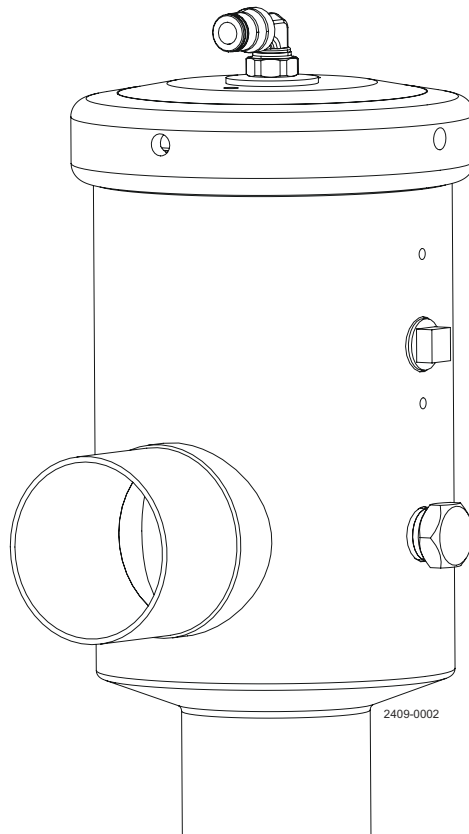


Alfa Laval SB Paineenpoistventtiili



Kirj. koodi

200007938-1-FI

Käyttöohje

Julkaisija:
Alfa Laval Kolding A/S
Albuen 31
DK-6000 Kolding, Tanska
+45 79 32 22 00

Alkuperäinen ohje on englanninkielinen

© Alfa Laval 2025-02

This document and its contents are subject to copyrights and other intellectual property rights owned by Alfa Laval AB (publ) or any of its affiliates (jointly "Alfa Laval"). No part of this document may be copied, re-produced or transmitted in any form or by any means, or for any purpose, without Alfa Laval's prior express written permission. Information and services provided in this document are made as a benefit and service to the user, and no representations or warranties are made about the accuracy or suitability of this information and these services for any purpose. All rights are reserved.

Sisältö

1	Vaatimustenmukaisuusvakuutukset	5
1.1	EU-vaatimustenmukaisuusvakuutus.....	5
1.2	UK Declaration of Conformity.....	6
2	Turvallisuus	7
2.1	Turvallisuusmerkit.....	8
2.2	Varotoimenpiteet.....	10
2.3	Tekstissä olevat varoitusmerkit.....	14
2.4	Henkilöstöön liittyvät vaatimukset.....	15
2.5	Kierrätystiedot.....	16
3	Esittely	17
3.1	Yleisiä tietoja.....	17
4	Asennus	19
4.1	Purkaminen pakkauksesta / toimitus.....	19
4.2	Asennus – yleistä.....	19
4.3	Venttiilin asennus.....	19
5	Käyttö	21
5.1	Käyttö.....	21
5.2	Suosittelava puhdistus.....	22
6	Kunnossapito	23
6.1	Yleinen kunnossapito.....	23
7	Tekniset tiedot	27
7.1	Tekniset tiedot.....	27
7.2	Fyysiset tiedot.....	27
8	Varaosat	29
8.1	Varaosien tilaaminen.....	29
8.2	Alfa Lavalin asiakaspalvelu.....	29
8.3	Takuu – määritelmä.....	30
9	Osaluettelot ja laajennetut näkymät	31
9.1	Paineen poisto; 38–51 mm.....	31
9.2	Paineen poisto; 76,1 mm.....	32

Tämä sivu on jätetty tarkoituksella tyhjäksi.

1 Vaatimustenmukaisuusvakuutukset

1.1 EU-vaatimustenmukaisuusvakuutus

Valmistava yhtiö

Alfa Laval Kolding A/S, Albuen 31, DK-6000 Kolding, Tanska, +45 79 32 22 00

Yhtiön nimi, osoite ja puhelinnumero

ilmoittaa täten, että

Venttiili

Nimitys

SB Paineenpoistoventtiili

Tyyppi

Sarjanumero välillä AAB000000001–AAB999999999

Sarjanumero välillä 100700000001–100799999999

on seuraavien direktiivien ja niiden lisäysten mukainen:

- Konedirektiivi 2006/42/EY

Tämän asiakirjan allekirjoittaja on valtuutettu kokoamaan teknisen kansion.

Vice President BU Hygienic Fluid Handling
Head of Product Management

Tehtävä/arvo

Mikkel Nordkvist

Nimi

Kolding, Tanska

Paikka

2024-09-01

Päivämäärä (VVVV.KK.PP)



Allekirjoitus

Asiakirjan tarkistus_ 01_092024 / Tämä vaatimustenmukaisuusvakuutus korvaa vaatimustenmukaisuusvakuutuksen, joka on päivätty 2022-10-01



1.2 UK Declaration of Conformity

Valmistava yhtiö

Alfa Laval Kolding A/S, Albuen 31, DK-6000 Kolding, Tanska, +45 79 32 22 00

Yhtiön nimi, osoite ja puhelinnumero

ilmoittaa täten, että

Venttiili

Nimitys

SB Paineenpoistoventtiili

Tyyppi

Sarjanumero välillä AAB000000001–AAB999999999

Sarjanumero välillä 100700000001–100799999999

on seuraavien direktiivien ja niiden lisäysten mukainen:

- The Supply of Machinery (Safety) Regulations 2008

Allekirjoitettu puolesta: Alfa Laval Kolding A/S.

Vice President BU Hygienic Fluid Handling
Head of Product Management

Tehtävä/arvo

Mikkel Nordkvist

Nimi

Kolding, Tanska

Paikka

2024-09-01

Päivämäärä (VVVV.KK.PP)



Allekirjoitus

Asiakirjan tarkistus_02_092024



2 Turvallisuus

Lue tämä ensin



Tämä käyttöopas on tarkoitettu toimitetun Alfa Laval -tuotteen käyttäjille ja huoltoteknikoille.

Käyttäjien on luettava ja ymmärrettävä toimitetun Alfa Laval -tuotteen **Turvallisuus-, asennus- ja käyttöohjeet** ennen kuin toimitettu Alfa Laval -tuote otetaan käyttöön tai sillä tehdään mitään toimia.

Ohjeiden noudattamatta jättäminen saattaa johtaa vakaviin vahinkoihin.

Dokumentaatioissa on kuvattu sallittu tapa käyttää toimitettua Alfa Laval -tuotetta. Alfa Laval ei ole vastuussa henkilö- tai omaisuusvahingoista, jos laitetta käytetään muilla tavoin.

Tämän käyttöoppaan tarkoitus on antaa käyttäjälle tarvittavat tiedot tehtävien turvalliseen suorittamiseen kaikissa toimitetun Alfa Laval -tuotteen elinkaaren vaiheissa.

Käyttäjän on aina luettava kohta **Turvallisuus** ensimmäisenä. Tämän jälkeen käyttäjä voi siirtyä suoritettavaa tehtävää tai tarvittavia tietoja koskevaan kohtaan.

Perehdy aina perinpohjaisesti kohtaan **Tekniset tiedot**.

Tämä on toimitetun Alfa Laval -tuotteen täysi käyttöopas.

HUOMAUTUS

Tämän käyttöoppaan kuvat ja tiedot olivat oikeat painohetkellä. Koska jatkuva parantaminen on kuitenkin käytäntömme, pidätämme oikeuden muokata tai muuttaa käyttöopasta ilman eri ilmoitusta tai velvoitteita.





Käyttöoppaan englanninkielinen versio on alkuperäinen käsikirja. Alfa Laval ei ole vastuussa virheellisistä käännöksistä. Epäselvissä tapauksissa käyttöoppaan englanninkielinen versio on määräävä.



2.1 Turvallisuusmerkit

Määräysmerkit

	Yleinen määräysmerkki
	Lisätietoja on käyttöohjeessa
	Käytä silmäsuojausta – suojalasit
	Käytä suojakäsineitä – turvakäsineet
	Käytä suojarusteita – turvakypärä
	Käytä kuulosuojaimia meluisissa ympäristöissä – melusuojain
	Käytä suojarusteita – turvajalkineet

Varoitusmerkit


	Yleinen varoitus
	Kuljetus trukilla tai muulla teollisuusajoneuvolla, jos painava
	Kuuma pinta ja palovaara
	Leikkautumisvaara

	Syövyttävä aine
	Käsien puristumisvaara

2.2 Varotoimenpiteet

Kaikki tämän käyttöoppaan varoitukset on koottu yhteen näille sivuille. Huomioi erityisesti alla mainitut ohjeet välttääksesi vakavat henkilövahingot tai toimitetun Alfa Laval -tuotteen vauriot.

Yleistä

	<p>Seuraavilla toimilla estetään jännitteellisten sähköosien ja liikkuvien osien käynnistyminen ja niiden kanssa kosketuksiin joutuminen.</p> <p>Erota virransyöttö aina turvallisesti:</p> <ul style="list-style-type: none"> • Virransyötön erotuslaitteen on oltava erotettuna (pois-asennossa) ja lukittuna.
---	--





Kuljetus ja nostaminen

	<p>Nosta tai kohota pumppua vain käsikirjan ohjeiden mukaisesti.</p> <p>Kuljeta pumppua aina alkuperäisessä tai vastaavassa pakkauksessa.</p> <p>Varmista aina, että henkilöstöllä on kokemusta nostotoimenpiteistä.</p> <p>Varmista aina, että kaikki liitännät on irrotettu, ennen kuin yrität irrottaa venttiiliä asennuksesta.</p> <p>Varmista aina, ettei voiteluaineita pääse vuotamaan.</p> <p>Tyhjennä aina neste pois venttiileistä ennen kuljetusta.</p> <p>Varmista aina venttiilin riittävä kiinnitys kuljetuksen aikana. Jos erityisiä pakkausmateriaaleja on käytettävissä, niitä on käytettävä.</p> <p>Varmista aina, että paineilma on laskettu pois.</p>
	
	
	<p>Käytä aina valmiita nostokohtia, jos sellaiset on määritetty. Varmista, että nostolaitteet sopivat toimitetulle Alfa Laval -tuotteelle.</p> <p>Varmista aina, että yksikkö on huolellisesti kiinnitetty kuljetuksen ajaksi.</p>
	<p>Varmista aina, että nostokohta on linjassa painopisteen kanssa. Siirrä nostokohtaa tarvittaessa.</p> <p>Käytä aina soveltuvaa kuljetuslaitetta, kuten haarukkatrukkia tai vaunua.</p> <p>Käytä aina tarvittaessa asianmukaisia nostovälineitä raskaisiin osiin. Käytä aina nostokorvakkeita, kun niitä voi käyttää.</p> <p>Pidä kuormaa aina silmällä ja pysy etäällä siitä nostotoimenpiteen ajan.</p>




Asennus

	<p>Jos paikalliset turvamääräykset edellyttävät, että viranomaisten on tarkastettava ja hyväksyttävä asennus ennen käyttöönottoa, neuvottele kyseisten viranomaisten kanssa ennen venttiilin asennusta ja pyydä heiltä hyväksyntä suunnitelmille.</p> <p>Laske aina paineilma pois käytön jälkeen.</p> <p>Kokoa aina venttiili kokonaan ennen käynnistystä ja varmista, että kaikki osat ovat paikoillaan ja kunnolla kiristettyjä.</p>
  	<p>Varmista aina, että venttiili ja putkistot ovat paineettomia ja ne on tyhjennetty ja jäähdytetty ympäristön lämpötilaan ennen venttiilin asennusta, tarkastusta, kokoamista tai purkamista.</p> <p>Älä koskaan kosketa venttiiliä tai putkistoa kuumien nesteiden käsittelyn tai steriloinnin aikana.</p>
	<p>Älä koskaan työskentele venttiilin parissa tai kosketa liikkuvia osia, kun toimilaite on yhteydessä paineilmaan.</p>


Käyttö

	<p>Lue aina Tekniset tiedot huolellisesti läpi.</p> <p>Älä koskaan käytä venttiiliä, ellei oikeaa asennusta ole varmistettu.</p>
	<p>Älä koskaan kosketa venttiiliä tai putkistoa niiden ollessa kuumia.</p> <p>Älä koskaan kosketa venttiiliä tai putkistoa kuumien nesteiden käsittelyn tai steriloinnin aikana.</p>
	<p>Huuhtelee aina huolellisesti puhtaalla vedellä pesun jälkeen.</p> <p>Muista aina olla erittäin huolellinen käsitellessäsi lipeää tai happoja.</p> <p>Muista aina seurata puhdistusaineiden, pesuaineiden, öljyjen jne. toimittajien käyttöturvallisuustiedotteiden ohjeita.</p>
	<p>Älä koskaan koske venttiilin liikkuviin osiin käytön aikana.</p> <p>Älä koskaan pura venttiiliä käytön aikana tai paineistettuna.</p> <p>Laske aina paineilma pois käytön jälkeen.</p> <p>Älä koskaan kosketa liikkuvia osia, kun toimilaite on yhteydessä paineilmaan.</p>


Kunnossapito

	<p>Toimitetun Alfa Laval -tuotteen toiminnan optimoimiseksi ja korjaustoimista aiheutuvan seisokkiajan minimoimiseksi kunnossapidon tulee sisältää:</p> <ul style="list-style-type: none"> • Toimitetun Alfa Laval -tuotteen tarkastus ja kunnossapito: noudata tarkasti teknisiä asiakirjoja. • Ennalta ehkäisevä kunnossapito: toimitetun Alfa Laval -tuotteen silmämääräinen tarkastus ja sen jälkeen tarvittavat säädöt ja kuluvien osien suunnitelman mukaiset vaihdot säännöllisesti. • Korjaukset: odottamaton komponentin hajoaminen, joka usein aiheuttaa järjestelmän pysähtymisen. Vaurioituneet komponentit on vaihdettava. • Pidä aina alkuperäisiä Alfa Laval -varaosia varastossa. Alfa Laval suosittelee pitämään alkuperäisiä varaosia varastossa, mikä helpottaa ennalta ehkäisevää kunnossapitoa ja lyhentää seisokkiaikoja odottamattomien rikkoutumisten satuessa.
 	<p>Laske aina paineilma pois käytön jälkeen.</p> <p>Varmista aina, että venttiili ja putkistot ovat paineettomia ja ne on tyhjennetty ja jäädytetty ympäristön lämpötilaan ennen venttiilin purkamista.</p> <p>Älä koskaan kosketa liikkuvia osia, kun pakkoavaava toimilaite on yhteydessä paineilmaan.</p>
	<p>Älä koskaan työskentele venttiilin parissa tai kosketa liikkuvia osia, kun toimilaite on yhteydessä paineilmaan.</p>



Varastointi




	<p>Alfa Laval suosittelee:</p> <ul style="list-style-type: none"> • Säilytä toimitettua Alfa Laval -tuotetta alkuperäispakkauksessa sellaisena kuin se toimitettiin. • Suojaa tuloaukot vierasesineiden pääsyä vastaan. • Varastoi puhtaassa kuivassa paikassa suojattuna auringonvalolta ja UV-valolta. • Lämpötila-alue -5...+40 °C (23...104 °F). • Suhteellisen kosteuden on oltava alle 60 %. • Ei altistumista syövyttävälle aineille (mukaan lukien ilmassa oleville).
---	--



Melu



	<p>Toimitettu Alfa Laval -tuote ja/tai järjestelmät, joihin ne on asennettu, voivat tietyissä käyttöolosuhteissa tuottaa korkeita äänenpainetasoja. Tarvittaessa ja paikallisen lainsäädännön mukaisesti tulee ryhtyä asianmukaisiin meluntorjuntatoimenpiteisiin.</p>
---	--

Vaarat


 	<p>Palovamman vaara</p> <ul style="list-style-type: none"> • Voiteluöljy, koneen osat ja koneen eri pinnat voivat olla kuumia ja aiheuttaa palovammoja. Käytä suojakäsineitä.
--	---

  	<p>Syöpymisvaara</p> <ul style="list-style-type: none"> • Käsittele puhdistusnesteitä, lipeää ja happoja aina varovasti ja kyseisten nesteiden erityisten ohjeiden mukaisesti. • Noudata kemiallisia puhdistusaineita ja voiteluaineita käytettäessä yleisiä turvaohjeita ja valmistajan suosituksia mm. ilmanvaihdon ja henkilökohtaisten suojainten käytön suhteen.
---	--

 	<p>Leikkaantumisvaara</p> <ul style="list-style-type: none"> • Terävät reunat, erityisesti separaattorikuulassa ja kierteissä, voivat aiheuttaa leikkuuhaavoja. Käytä suojakäsineitä.
---	---

 	<p>Puristumisvaara</p> <ul style="list-style-type: none"> • Vältä käsien asettamista venttiilin aukkojen puristuskohtiin.
--	---

Turvataarkastus

	<p>Toimitetun Alfa Laval -tuotteen suojalaitteille (suojaus, kansi tai muu) on suoritettava silmämääräinen tarkastus vähintään 12 kuukauden välein. Jos suojalaite katoaa tai vahingoittuu, varsinkin jos turvallisuustaso heikentyy sen vuoksi, on laite vaihdettava uuteen. Suojalaitteen kiinnitys tulee korvata vain samanlaisilla tai vastaavilla kiinnikkeillä.</p> <p>Tarkistuksen hyväksymisperusteet:</p> <ul style="list-style-type: none"> • Suojalaitteella suojattuihin liikkuviin osiin ei pitäisi päästä. • Suojalaitteen on oltava kunnolla kiinnitetty. • Varmista, että suojalaitteen ruuvit on kiristetty kunnolla. <p>Toimenpiteet, jos tarkistuksessa ilmenee puutteita:</p> <ul style="list-style-type: none"> • Kiinnitä ja/tai vaihda suojalaite.
---	---

2.3 Tekstissä olevat varoitusmerkit

Kiinnitä huomiota tämän käyttöoppaan turvallisuusohjeisiin.

Seuraavassa kuvaillaan neljä eritasoista varoitusmerkkiä, joita käytetään tekstissä sellaisissa tilanteissa, joissa on henkilövahingon tai toimitetun Alfa Laval -tuotteen vaurioitumisen vaara.



Tarkoittaa uhkaavan vaarallista tilannetta, joka – jos tilannetta ei korjata – aiheuttaa kuoleman tai vakavan vamman.



Tarkoittaa mahdollisesti vaarallista tilannetta, joka – jos tilannetta ei korjata – voi aiheuttaa kuoleman tai vakavan vamman.



Tarkoittaa mahdollisesti vaarallista tilannetta, joka – jos tilannetta ei korjata – saattaa aiheuttaa vähäistä tai kohtalaista vahinkoa toimitetulle Alfa Laval -tuotteelle.



Ilmaisee, että tässä kohdassa annetaan tärkeitä tietoja, jotka helpottavat tai selkeyttävät toimintaohjeita.

2.4 Henkilöstöön liittyvät vaatimukset

Käyttäjät

Käyttäjien pitää lukea toimitetun tuotteen käyttöopas ja ymmärtää sen sisältö.

Huoltohenkilöstö

Huoltohenkilöstön pitää lukea toimitetun tuotteen käyttöopas ja ymmärtää sen sisältö. Huoltohenkilöstön tai teknikoiden on oltava päteviä suorittamaan huoltotyöt turvallisesti.

Harjoittelijat

Harjoittelijat voivat suorittaa tehtäviä kokeneen työntekijän valvonnassa.

Ihmiset yleensä

Ulkopuolisilla ei ole pääsyä toimitettuun Alfa Laval -tuotteeseen.

Joissakin tapauksissa on palkattava erikoisammattilaisia (esim. sähköasentajia, hitsaajia). Joissakin tapauksissa on sertifioitava paikallisten määräysten mukaisesti, että henkilöstöllä on kokemusta samantyyppisistä töistä.

2.5 Kierrätystiedot

Pakkauksen purkaminen

Pakkausmateriaalina voi olla puuta, muovia, kartonkilaatikoita ja joissakin tapauksissa myös metallikiinnikkeitä.



- Puuaines ja kartonkilaatikat voidaan käyttää uudelleen, kierrättää tai käyttää energian talteenotossa
- Muoviosat tulee kierrättää tai polttaa jätteenpolttolaitoksessa.
- Kiinnikkeiden metalliosat voidaan kierrättää.

Kunnossapito

Toimitetun Alfa Laval -tuotteen öljy (jos sitä käytetään) ja kuluvat osat on vaihdettava kunnossapidon aikana.

- Öljy sekä kaikki osat, jotka eivät sisällä metallia, tulee hävittää paikallisten määräysten mukaisesti.
- Kumi- ja muoviosat tulee polttaa jätteenpolttolaitoksessa. Jos sellaista ei ole saatavilla, ne tulee hävittää paikallisten määräysten mukaisesti.
- Laakerit ja muut metalliosat tulee kierrättää.
- Tiivisterenkaat ja kitkahihnat tulee toimittaa kaatopaikalle. Tarkista paikalliset määräykset.
- Kaikki metalliosat tulee kierrättää.
- Kuluneet tai vialliset sähköosat tulee kierrättää.

Romuttaminen

Kun tuotetta ei enää käytetä, se tulee kierrättää paikallisten määräysten mukaisesti. Itse tuotteen ohella kaikki vaaralliset, tuotannossa käytettävien nesteiden jätteet tulee ottaa huomioon ja hoitaa asiaankuuluvalla tavalla. Jos olet epävarma tai paikallisia säännöksiä ei ole, ota yhteyttä paikalliseen Alfa Laval -jälleenmyyjään.

Kuinka voit ottaa yhteyttä Alfa Laveliin

Eri maiden yksityiskohtaiset yhteystiedot löytyvät verkkosivuiltamme.

Tiedot on julkaistu osoitteessa www.alfalaval.com

3 Esittely

Alfa Laval SB Paineenpoistiventtiili on pneumaattinen säätöventtiili, joka vapauttaa automaattisesti paineen hygieenisessä prosessisäiliössä, kun se ylittää asetetun paineen. Jotta paineensäätely olisi aina turvallisia, asetettua painetta voidaan helposti säätää manuaalisesti tai etäpaikasta, joka on liitetty keskusohjausjärjestelmään.

3.1 Yleisiä tietoja

Paineenpoistiventtiiliä käytetään järjestelmässä säiliöiden käyttöpaineen etäsäätöön prosesseissa, joissa paine nousee. Paineenpoistiventtiili voidaan asentaa suoraan säiliön päälle, osaksi säiliön ohjausjärjestelmää tai muualle putkistoon.

Tämä sivu on jätetty tarkoituksella tyhjäksi.

4 Asennus

4.1 Purkaminen pakkauksesta / toimitus

HUOMAUTUS

Tämä käyttöopas on osa toimitusta. Perehdy ohjeisiin huolellisesti.

Kohdat viittaavat [Osaluettelot ja laajennetut näkymät](#) sivulla 31.

VAROITUS

Alfa Laval ei vastaa väärin suoritetusta pakkauksen purkamisesta.

Tarkista toimituksesta

- venttiili kokonaisuudessaan
- käyttöohje.

1 Ota mahdolliset pakkausmateriaalit pois venttiilistä/venttiilin osista.

2 Tarkista, ettei venttiilissä / venttiilin osissa esiinny näkyviä kuljetusvaurioita.

Vältä vahingoittamasta venttiiliä / venttiilin osia.

4.2 Asennus – yleistä

HUOMAUTUS

Lue aina [Tekniset tiedot](#) sivulla 27 perinpohjaisesti.

VAKAVA VAROITUS

Päästä aina paineilma pois pakkoavaavasta toimilaitteesta käytön jälkeen.

VAROITUS

Alfa Laval ei vastaa väärin suoritetusta asennuksesta.

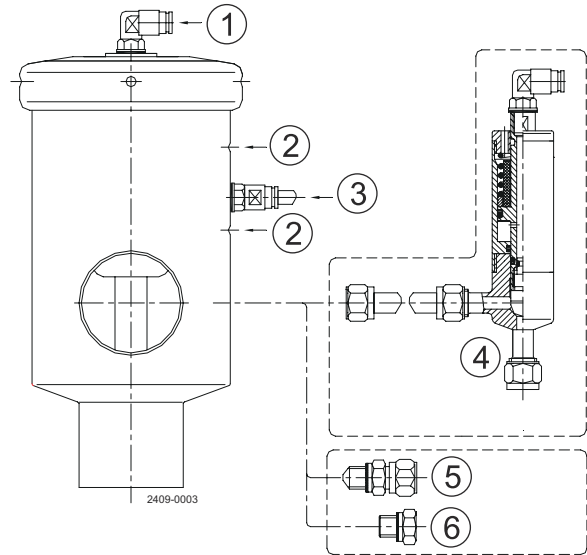
4.3 Venttiilin asennus

Paineenpoistovenktilissä on standardin DIN 11851 mukainen urososa tai ISO 2037:n mukainen hitsausyhde.

Ohjausilman ja pakkoavauksen yhteen ovat 1/8" BSP ja toimitetaan kiinnikkeillä ulkohalkaisijaltaan 6 x 1 mm:n nailonletkuille. Pesusuutin ja sulkutulppa sisältyvät toimitukseen.

Pesusuuttimessa on kiinnike ulkohalkaisijaltaan 8 x 1 mm:n ruostumattomalle teräspuikelle, ja se on tarvittaessa varustettava myös CIP-syöttöventtiilillä.

Kohta 1	Asetuspaine
Kohta 2	Vuodonilmaisureikä
Kohta 3	Pakkoavauksen paine
Kohta 4	CIP-syöttöventtiili
Kohta 5	Pesusuutin
Kohta 6	Sulkutulppa

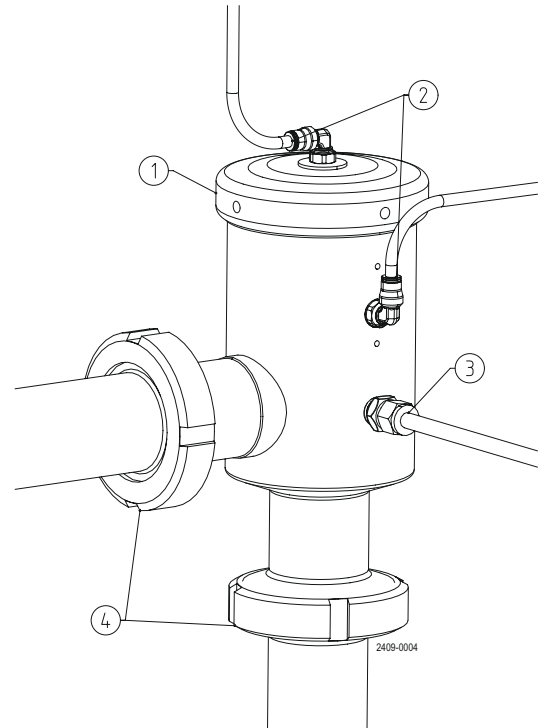


Liitinyhde

- Paineenpoistovenntiili asennetaan mieluiten pystysuoraan asentoon.
- Tarkista, että venttiin mutteri on kireällä (kohta 1).
- Tarkista, että venttiin ilmansyöttöyhteet ovat tiukasti kiinni (kohta 2).
- Tarkista, että pesusuutin tai sulkutulppa on tiukasti kiinni (kohta 3).
- Tarkista, että tulo- ja poistoyhteet ovat tiukasti kiinni (kohta 4).

Hitsausyhteet

- Ennen hitsausta venttiili on purettava, ettei lämpö vahingoita tiivistettä ja O-renkaita.
- Katso purkamis- ja kokoamisohjeet kohdasta [Kunnossapito](#) sivulla 23
- Paineenpoistovenntiili asennetaan mieluiten pystysuoraan asentoon.
- Tarkista, että venttiin mutteri on kireällä (kohta 1).
- Tarkista, että venttiin ilmansyöttöyhteet ovat tiukasti kiinni (kohta 2).
- Tarkista, että pesusuutin tai sulkutulppa on tiukasti kiinni (kohta 3).
- Tarkista, että tulo- ja poistoyhteet ovat tiukasti kiinni (kohta 4).



5 Käyttö

5.1 Käyttö

HUOMAUTUS

Perehdy ohjeisiin huolellisesti ja huomioi varoitukset.
Varmista, että venttiili toimii moitteettomasti.
Kohdat viittaavat [Osaluettelot ja laajennetut näkymät](#) sivulla 31.
Lue aina [Tekniset tiedot](#) sivulla 27 perinpohjaisesti.

VAROITUS

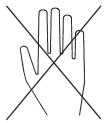
Alfa Laval ei vastaa virheellisestä käytöstä.

VAKAVA VAROITUS

Laske aina paineilma pois käytön jälkeen.

VAKAVA VAROITUS **Palovamman vaara!**

Älä koskaan kosketa venttiiliä tai putkistoa kuumien nesteiden käsittelyn tai steriloinnin aikana.



VAKAVA VAROITUS **Liikkuvia osia!**

Älä koskaan kosketa liikkuvia osia, kun toimilaite on yhteydessä paineilmaan.



- Paineenpoistovenktiiliä käytetään asetuspainella, joka kohdistetaan venttiilin yläosaan.
- Paineensäätely vastaa asetuspainetta.
- Kun järjestelmän paine ylittää asetuspaineen, venttiili avautuu ja puhalttaa ulos venttiilin sivuhaaran läpi paineen poistamiseksi ilmaan tai paineen keräämiseksi.
- Oikeiden toimintaolosuhteiden varmistamiseksi ilmausventtiilin jälkeen ei saisi olla vastapainetta.
- Asetuspaine säädetään tarvittavaan paineeseen joko manuaalisella tarkkuussäätölaitteella tai PLC:n ohjaamalla IP-muuntimella.

5.2 Suositeltava puhdistus

⚠ VAKAVA VAROITUS Syövyttävän emäksinen!

Muista aina olla erittäin huolellinen käsitellessäsi lipeää tai happoja.

Käytä aina suojakäsineitä!

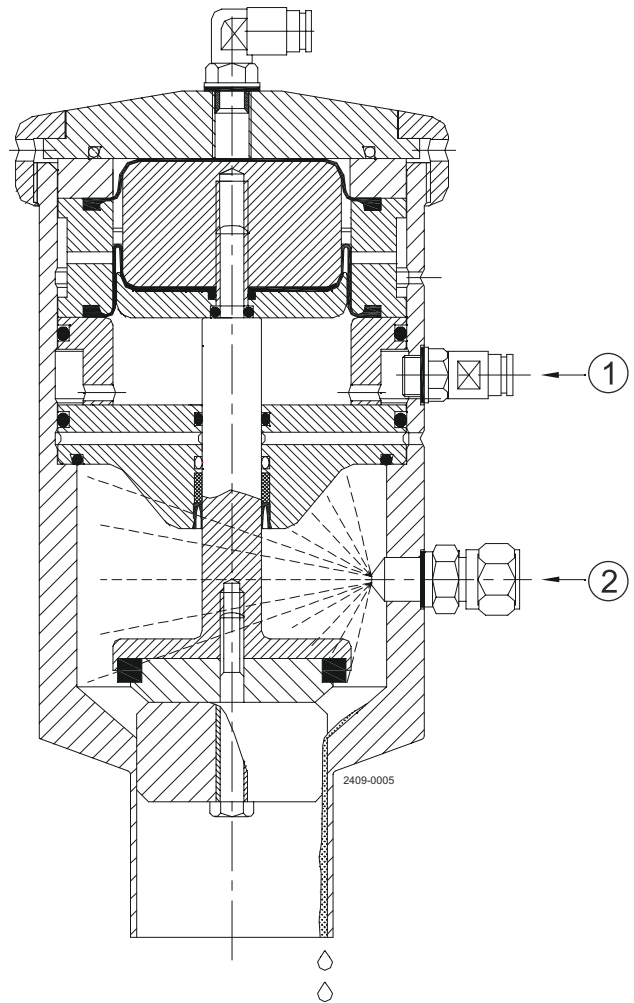
Käytä aina suojalaseja!



Kiertopesun aikana venttiili pakkoavataan, jolloin säiliöön pääsee nestettä.

CIP-neste päästetään koteloon kotelon sivussa olevan suuttimen kautta.

- Pakkoavauspainetta kohdistetaan 5–10 baaria (kohta 1).
- Pesuneste syötetään pesusuuttimen kautta (kohta 2).



6 Kunnossapito

6.1 Yleinen kunnossapito

HUOMAUTUS

Huolla venttiiliä säännöllisesti.

Perehdy ohjeisiin huolellisesti ja huomioi varoitukset.

Pidä varakumi- ja tiivisteosia aina varastossa.

Tarkista huollon jälkeen, että venttiili toimii moitteettomasti.

Lue aina *Tekniset tiedot* sivulla 27 perinpohjaisesti.

VAKAVA VAROITUS

Jätteitä varastoitaessa on noudatettava voimassa olevia säädöksiä.

VAKAVA VAROITUS

Laske aina paineilma pois käytön jälkeen.

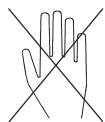
VAKAVA VAROITUS

Älä koskaan huolla venttiiliä sen ollessa kuuma.

Älä koskaan huolla venttiiliä, kun siinä ja putkistossa on painetta.

Vaatii ilmakehän paineen!

Palovamman vaara!



VAKAVA VAROITUS **Liikkuvia osia!**

Älä koskaan kosketa liikkuvia osia, kun toimilaitte on yhteydessä paineilmaan.



Huolto-ohjelman noudattaminen on olennaista rikkoutumisten minimoimiseksi ja laitteiston käyttöänsä maksimoimiseksi.

On tärkeää, että venttiili tarkastetaan säännöllisesti.

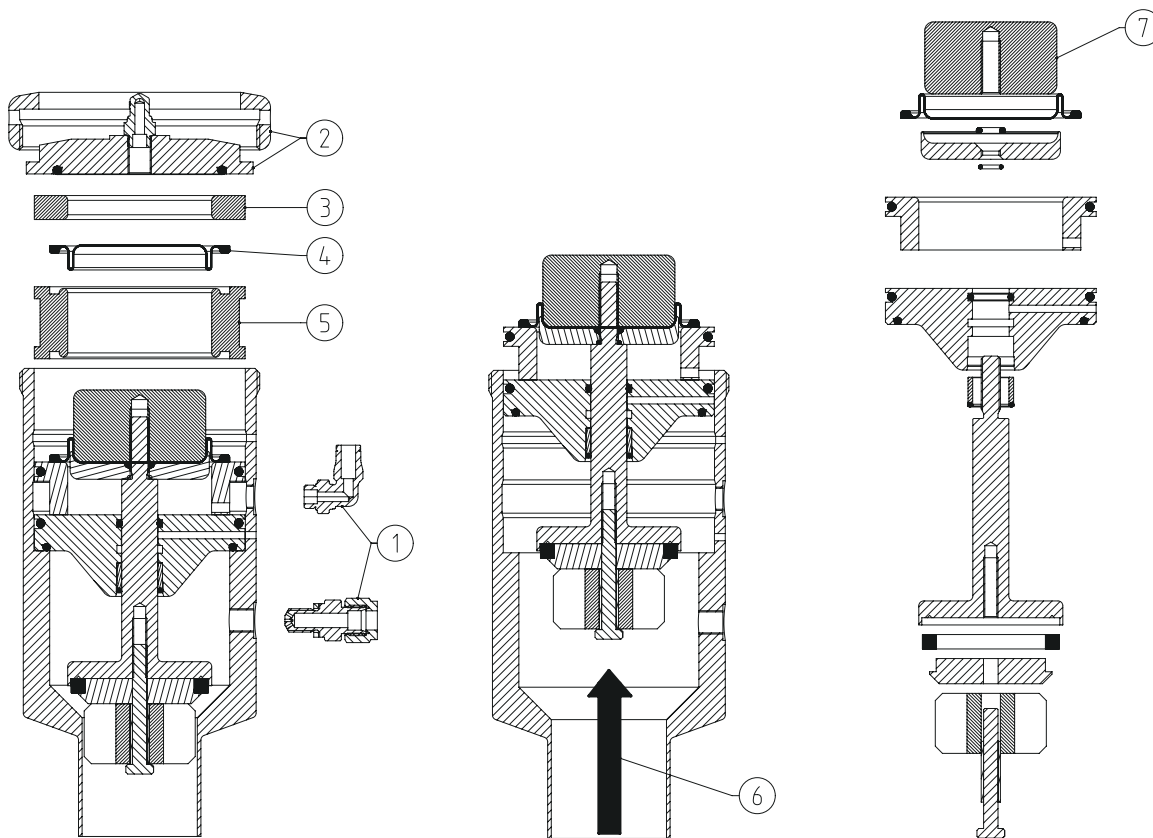
Tiivisteet ja O-renkaat vaihdetaan noin 2–3 vuoden välein.

1 Venttiilin purkaminen

- Irrota paineilma- ja CIP-liitännät paineenpoistovenkkiin.
- Kierrä pakkoavaajan ja pesusuuttimen liittimet auki (kohta 1).
- Kierrä venttiilin mutteri auki ja irrota kansi (kohta 2).
- Irrota ylempi sisuste (kohta 3).
- Irrota kalvo (kohta 4).
- Irrota välisisuste (kohta 5).

- ## 2
- Napauta loput sisäkoonpanosta varovasti ulos nailonvasaralla (kohta 6).

- ## 3
- Kierrä kalvon mäntä auki (kohta 7).
 - Pura loppuosa.
 - Vaihda O-renkaat, tiivisterenkaat ja veriseal-tiiviste.



Kokoaminen tapahtuu päinvastaisessa järjestyksessä kuin purkaminen.

Huom! Yläkalvo on asennettava seuraavan kuvan mukaisesti.



Tämä sivu on jätetty tarkoituksella tyhjäksi.

7 Tekniset tiedot

! HUOMAUTUS

Tekniset tiedot on otettava huomioon asennuksen, käytön ja kunnossapidon aikana.

Kaikille työntekijöille on kerrottava teknisistä tiedoista.

7.1 Tekniset tiedot

Koko (halkaisija)	Painealue
38 mm / 1,5"	1–4 bar / 14,5–58 psi
51 mm / 2"	0,5–4 bar / 7,25–58 psi

Liitäntä	
Liittimet	DIN 11851
Hitsausyhde	ISO 2037

Pakkoavaus	
Maks. ilmansyöttö	20 baaria / 290 psi
Min. ilmansyöttö	5 baaria / 87 psi
Toimilaitteen melutaso	65 dB(A)

Paino

Koko (halkaisija)	Paino
38 mm / 1,5"	2,7 kg
51 mm / 2"	5,6 kg

7.2 Fyysiset tiedot

Materiaalit	
Tuotepuolen teräsosat:	EN 1.4404 (AISI 316L)
Tuotepuolen teräspinnat:	Pinnan karkeus Ra < 0,8 µm (< 32 µ")
Tuotepuolen O-renkaat:	EPDM
Tuotepuolen tiivisteet:	EPDM
Tuotepuolen polymeerit:	Polypropeeni

Liitäntä

Hitsausyhde, ISO 2037

Liittimet DIN 11851

Tämä sivu on jätetty tarkoituksella tyhjäksi.

8 Varaosat

Jokaiselle toimitetulle Alfa Laval -tuotteelle on saatavilla varaosaluettelo.

Varaosaluettelo sisältää valikoiman yleisimpiä koneiston kulutusosia. Jos tarvitaan komponenttia, jota ei ole luettelossa, ota yhteyttä paikalliseen Alfa Lavalin edustajaan saatavuuden kysymiseksi.

Löydät varaosaluettelon osoitteesta <https://hygienicfluidhandling-catalogue.alfalaval.com>.

Käytä aina alkuperäisiä Alfa Laval -varaosia. Alfa Laval -tuotteiden takuu edellyttää alkuperäisten Alfa Lavalin varaosien käyttöä.

8.1 Varaosien tilaaminen

Kun tilaat varaosia, ilmoita aina:

1. Sarjanumero (jos saatavilla)
2. Tuotenumero/varaosanumero (jos saatavilla).
3. Kapasiteetti tai muut olennaiset tiedot.

8.2 Alfa Lavalin asiakaspalvelu

Alfa Lavalilla on edustus kaikissa suuremmissa maissa.

Älä epäröi ottaa yhteyttä paikalliseen Alfa Lavalin edustajaan, jos sinulla on kysyttävää tai tarvitset varaosia Alfa Lavalin laitteille.

8.3 Takuu – määritelmä

 VAKAVA VAROITUS

Käyttötarkoituksen säännöt ovat ehdottomia. Toimitetun Alfa Laval -tuotteen käyttö on sallittua vain, jos käyttö vastaa Käyttötarkoituksen mukana toimitettuja teknisiä tietoja.

Muu kuin Alfa Laval Kolding A/S:n kanssa sovittu käyttö sulkee pois kaiken vastuun ja takuun.

Toimitettua Alfa Laval -tuotetta ei saa muokata tai muuttaa, ellei Alfa Laval Kolding A/S ole antanut siihen nimenomaista lupaa.

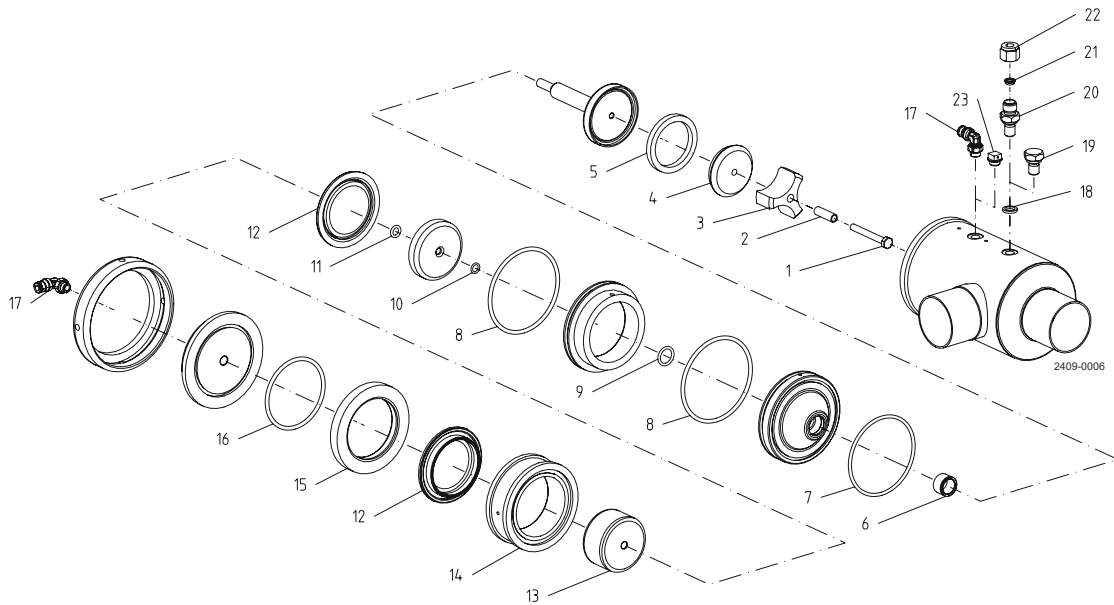
**Vastuu ja takuu ovat poissuljettuja,**

- jos ohjeita ja käyttöohjeita ei noudateta
- kun toimitettua Alfa Laval -tuotetta käytetään virheellisesti tai huolto on riittämätöntä
- Alfa Laval -tuotteen toimintoja muutetaan ilman Alfa Laval Kolding A/S:n kirjallista suostumusta
- jos valtuuttamattomat henkilöt muokkaavat toimitettua Alfa Laval -tuotetta
- jos toimitettua Alfa Laval -tuotetta käytetään huomioimatta asianmukaisia turvallisuusmääräyksiä (katso [Turvallisuus](#) sivulla 7)
- jos suojalaitteita ei käytetä ja säiliön prosessi-/lisälaitteita ei pysäytetä
- jos toimitettua Alfa Laval -tuotetta ja lisäosia ei huolleta asianmukaisesti (pitää suorittaa määräajoin, mukaan lukien määrättyjen varaosien asentaminen).

Osia vaihdettaessa saa käyttää vain alkuperäisiä, valmistajan toimittamia varaosia.

9 Osaluettelot ja laajennetut näkymät

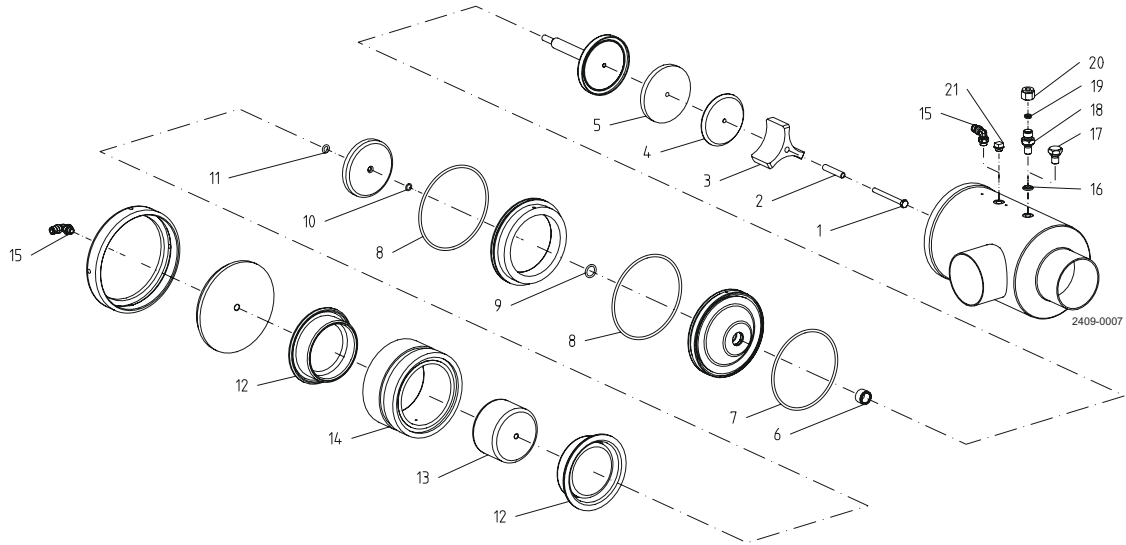
9.1 Paineen poisto; 38–51 mm



Kohta	Kpl	Nimike
1	1	Ruuvi
2	1	Holkki
3	1	Ohjaussiiveke
4	1	Läppä
5	1	Tiiviste, EPDM
6	1	Variseal-tiiviste
7	1	O-rengas, EPDM
8	2	O-rengas, NBR
9	1	O-rengas, NBR
10	1	O-rengas, NBR
11	1	O-rengas, NBR
12	2	Kalvo

Kohta	Kpl	Nimike
13	1	Kalvon tuki
14	1	Kalvon välisisuste
15	1	Kalvon yläsisuste
16	1	O-rengas, NBR
17	2	Ilman tuloyhde
18	1	Aluslevy
19	1	Suljinkara
20	1	CIP-suutin
21	1	Liitinsarja
22	1	Mutteri
23	1	Vedenerotin

9.2 Paineen poisto; 76,1 mm



Kohta	Kpl	Nimike
1	1	Ruuvi
2	1	Holkki
3	1	Ohjaussiiveke
4	1	Läppä
5	1	Tiiviste, EPDM
6	1	Variseal-tiiviste
7	1	O-rengas, EPDM
8	2	O-rengas, NBR
9	1	O-rengas, NBR
10	1	O-rengas, NBR
11	1	O-rengas, NBR

Kohta	Kpl	Nimike
12	2	Kalvo
13	1	Kalvon tuki
14	1	Kalvon välisisuste
15	2	Ilman tuloyhde
16	1	Aluslevy
17	1	Suljinkara
18	1	CIP-suutin
19	1	Liitinsarja
20	1	Mutteri
21	1	Aluslevyn erotin