

# Alfa Laval M line 15

## Tiivisteellinen levylämmönvaihdin hygieenisiin sovelluksiin

### Esittely

Alfa Laval M line on tiivisteellisten levylämmönvaihtimien mallisto meijereihin, elintarvike- ja juomateollisuuteen ja muihin hygieenisiin sovelluksiin. M line -mallistoa käytetään, kun mitoituspaine on yli 10 bar (145 psig) tai kun tarvitaan pitkiä levypakkoja. Saatavilla on laaja valikoima erityyppisiä levyjä ja tiivisteitä.

Normaalin yksilevyrakenteen lisäksi tätä mallia on saatavilla Gemini-kaksoiseinämällä varustettuna. Täysin puhdistettavissa olevat ja helppopääsyiset Gemini-levyt ovat lisävarotoimi, jolla estetään nesteiden sekoittuminen.

### Sovellukset

- Biotekniikka ja lääketeollisuus
- Energia ja kunnallistekniikka
- Elintarvike-, meijeri- ja juomateollisuus
- Kodinhoito ja henkilökohtainen hygienia

### Edut

- Hyvä energiatehokkuus - pienet käyttökustannukset
- Joustava kokoonpano – lämmönsiirtoaluetta voi muokata
- Helppo asentaa – kompakti malli
- Hyvä huollettavuus – helppo avata tarkistusta ja puhdistusta varten, helppo puhdistaa CIP-järjestelmällä
- Alfa Lavalin maailmanlaajuinen huoltoverkosto käytettävissä

### Ominaisuudet

Jokainen yksityiskohta on tarkasti suunniteltu takaamaan hyvän termisen hyötysuhteen, parhaan suorituskyvyn ja helpon puhdistuksen. Saatavilla olevien ominaisuuksien valikoima, kokoonpanosta riippuen joitain ominaisuuksia ei välttämättä voi soveltaa:



- Viiden pisteen kohdistus
- Nurkittain kohdistettava kohdistusjärjestelmä
- Suklaalevykuviainen jakoalue
- Liimattu tiiviste
- Clip-on -tiiviste
- Vuotokammio
- Laakerikotelot
- Kiinteä pultin kanta
- Pultin avaimenreikäaukko



- Nostokorvake
- Vuoraus
- Lukituslaatta
- Painelevyn rulla
- Kiristyspultin suojus

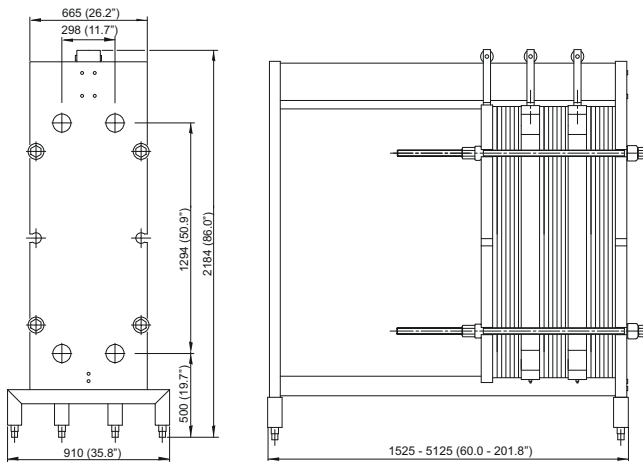
### Alfa Lavalin 360°-palveluvalikoima

Laaaja palvelutarjontamme huolehtii siitä, että Alfa Laval -laitteet toimivat parhaalla mahdollisella tavalla koko elinkaaren. Alfa Lavalin 360°-palveluvalikoima käsittää asennus-, puhdistus- ja korjauspalvelut sekä varaosat, teknisen dokumentaation ja vianmäärityksen. Kauttamme saatte myös vaihto-, entistys-, eheyden testaus- ja valvontapalvelut sekä paljon muuta.

Koko kattavan palvelutarjontamme sekä yhteystietomme löytyvät sivustolta [www.alfalaval.com/service](http://www.alfalaval.com/service).

## Mittakuva

Mitat mm (tuumaa)



## Tekniset tiedot

Levyt	Tyyppi	Vapaa kanava, mm (tuumaa)
B	Yksilevyinen	2,5 (0,098)
M	Yksilevyinen	4,0 (0,16)
BG	Gemini (hygieeninen), kaksoisseinämä	2,5 (0,098)

### Materiaalit

Lämmönsiirtolevyt	316/316L Ti
Kenttätiivisteet	NBR, EPDM
Yhteet	Haponkestävä ruostumaton teräs
Runko ja painelevy	Kokonaan ruostumatonta terästä, pinta ruostumatonta terästä tai pinnoitettu

Muita materiaaleja voi olla saatavilla tilauksesta.

Levylämmönvaihdin voidaan valmistaa 3A-sertifioinnin mukaisesti.

Tiivisteet on valmistettu FDA:n määräysten mukaisesti.

## Käyttötiedot

Runkotyyppi	Maks. mitoituspaine barg (psig)	Maks. mitoitustemp. °C (°F)
FMC, PED	10,0 (145)	160 (320)
FHC, PED	19,0 (275)	160 (320)

Tyyppiä suuremmat paine- ja lämpötila-arvot voivat olla saatavilla tilauksesta.

## Yhteet

DIN-, SMS-, Tri-CLAMP-, BS/RJT- ja IDF/ISO-uroslitännät.

## Yleisiä huomioita teknisistä tiedoista

- Tässä esitteessä esitelty globaali valikoima ei välttämättä ole saatavilla kaikilla alueilla
- Kaikki yhdistelmät eivät ole välttämättä kokoonpantavissa.

This document and its contents are subject to copyrights and other intellectual property rights owned by Alfa Laval AB (publ) or any of its affiliates (jointly "Alfa Laval"). No part of this document may be copied, re-produced or transmitted in any form or by any means, or for any purpose, without Alfa Laval's prior express written permission. Information and services provided in this document are made as a benefit and service to the user, and no representations or warranties are made about the accuracy or suitability of this information and these services for any purpose. All rights are reserved.