

Alfa Laval CB200/CBH200

Lödd plattvärmväxlare

Inledning

Alfa Laval CB lödda plattvärmväxlare ger effektiv värmeöverföring i kompakt format.

Användningsområden

- VVS värme och kyla
- Kylapplikationer
- Oljekylning
- Industriell uppvärmning och kylning

Fördelar

- Kompakt
- Lätt att installera
- Självrengörande
- Låga krav på service och underhåll
- Alla enheter är tryck- och läckageprovade
- Packningsfri

Konstruktion

Lodet tätar och håller samman plattorna vid kontaktpunkterna, vilket säkerställer bästa möjliga värmeöverföring och hållfasthet. Med hjälp av avancerade produktutvecklingsmetoder och omfattande verifieringstester garanteras högsta prestanda och längsta möjliga livslängd.

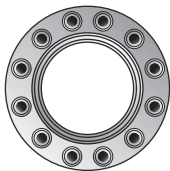
Olika tryckklassnivåer finns för olika behov.

Baserat på standardkomponenter och ett modulärt koncept, är varje enhet skräddarsydd för att möta de specifika kraven för varje enskild installation.

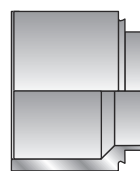
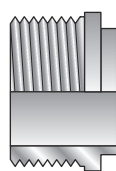
Exempel på anslutningar



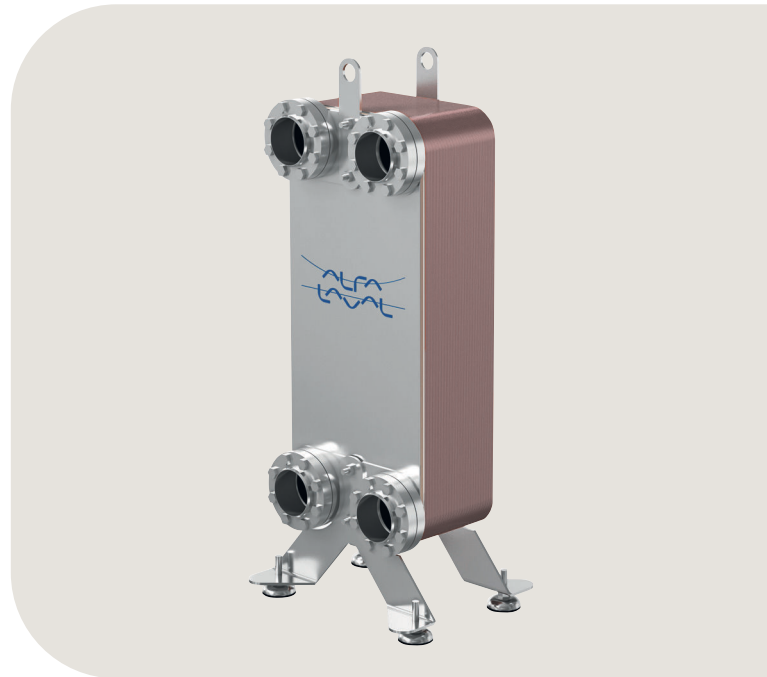
Kompakt fläns



Utvändig gänga



Svetsning



Tekniska data

Standardmaterial

Stativplattor	Rostfritt stål
Anslutningar	Rostfritt stål
Plattor	Rostfritt stål
Lödlod	Koppar

Mått och vikt

Mått och vikt¹

A-mått (mm)	11 + (2.7 * n)
A-mått (tum)	0.43 + (0.11 * n)
Vikt (kg) ²	12 + (0.60 * n)
Vikt (lb) ²	26.46 + (1.32 * n)

¹ n = antal plattor

² Exklusive anslutningar

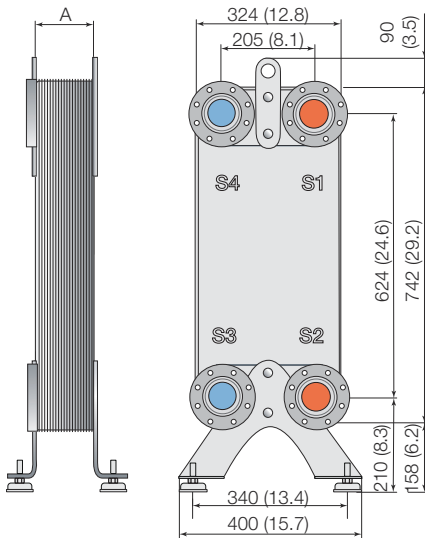
Standarddata

Volym per kanal, (gal)	0.51 (0.1347)
Max. partikelstorlek mm (tum)	1.8 (0.071)
Maxflöde ¹ m ³ /h (gpm)	128 (563.6)
Flödesriktning	Parallell
Minimalt antal plattor	10
Maximalt antal plattor	230

¹ * Vatten vid 5 m/s (hastighet vid anslutning)

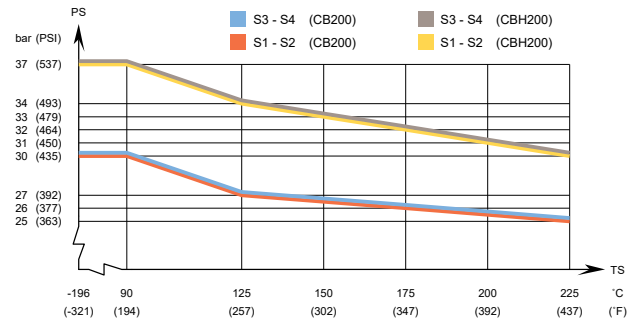
Måttritning

Mått i mm (tum)



Konstruktionstryck och -temperatur

CB200/CBH200 – PED-godkännandetryck-/temperaturkurva



Konstruerad för fullt vakuum.

Alfa Laval's plattvärmeväxlare erbjuds med ett brett utbud av tryckkärlsgodkännanden. Kontakta din lokala representant för Alfa Laval om du vill ha mer information.

Obs! Ovan angivna värden ska ses som indikation. För exakta värden, använd ritning genererad av Alfa Laval's konfigurationsverktyg eller kontakta din lokala representant för Alfa Laval.

Maringodkännanden

CBMH200 can kan levereras med marinklasscertifikat (ABS, BV, CCS, ClassNK, DNV-GL, KR, LR, RINA, RMRS)

This document and its contents are subject to copyrights and other intellectual property rights owned by Alfa Laval Corporate AB. No part of this document may be copied, re-produced or transmitted in any form or by any means, or for any purpose, without Alfa Laval Corporate AB's prior express written permission. Information and services provided in this document are made as a benefit and service to the user, and no representations or warranties are made about the accuracy or suitability of this information and these services for any purpose. All rights are reserved.

Kontakta Alfa Laval

Aktuell kontaktinformation för Alfa Laval i alla länder finns på vår webbplats www.alfalaval.com