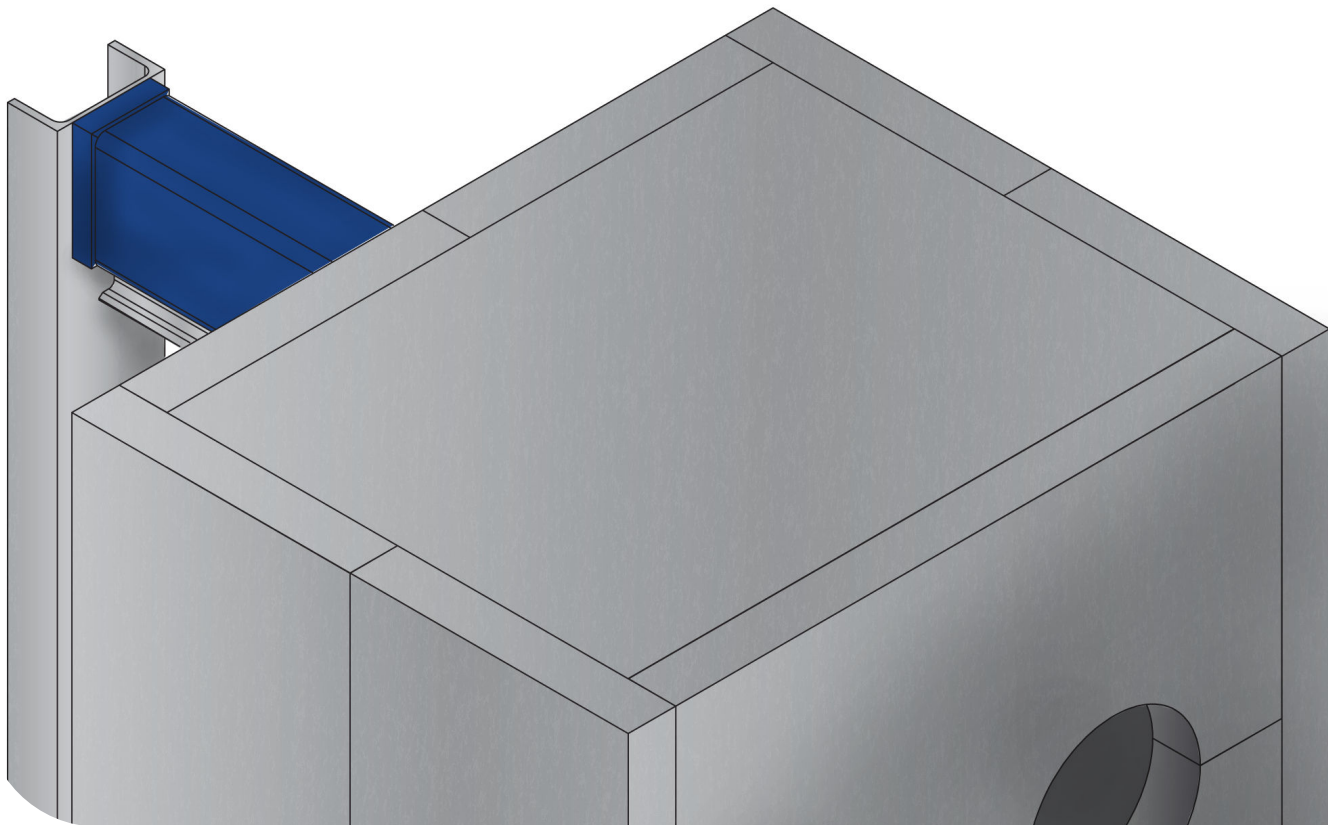


Izolația de încălzire la schimbătoarele de căldură cu placă cu garnitură

Manual de instrucțiuni



Lit. Code

200003991-2-RO

Manual de instrucțiuni

Publicat de

Alfa Laval Technologies AB

Box 74

SE-226 55

226 55 Lund, Suedia

Centrală telefonică: +46 46 36 65 00

info@alfalaval.com

The original instructions are in English

© Alfa Laval Corporate AB 2023-05

This document and its contents are subject to copyrights and other intellectual property rights owned by Alfa Laval Corporate AB. No part of this document may be copied, re-produced or transmitted in any form or by any means, or for any purpose, without Alfa Laval Corporate AB's prior express written permission. Information and services provided in this document are made as a benefit and service to the user, and no representations or warranties are made about the accuracy or suitability of this information and these services for any purpose. All rights are reserved.



English

Use the QR code, or visit www.alfalaval.com/gphe-manuals, to download a local language version of the manual.

العربية

استخدم رمز الاستجابة السريعة أو قم بزيارة www.alfalaval.com/gphe-manuals لتنزيل إصدار اللغة المحلية للدليل ،

български

Използвайте QR кода или посетете следния адрес www.alfalaval.com/gphe-manuals, за да свалите версия на ръководството за употреба на Вашия език.

Český

Použijte kód QR nebo navštivte www.alfalaval.com/gphe-manuals a stáhněte si místní jazykovou verzi tohoto návodu.

Dansk

Brug QR-koden, eller følg www.alfalaval.com/gphe-manuals for at downloade en lokal sprogversion af manualen.

Deutsch

Verwenden Sie den QR-Code oder besuchen Sie www.alfalaval.com/gphe-manuals, um die lokale Sprachversion des Handbuchs herunterzuladen.

ελληνικά

Χρησιμοποιήστε τον κωδικό QR ή επισκεφτείτε τη σελίδα www.alfalaval.com/gphe-manuals, για να κατεβάσετε μια έκδοση του εγχειριδίου στην τοπική σας γλώσσα.

Español

Utilice el código QR o visite www.alfalaval.com/gphe-manuals para descargar una versión del manual en el idioma local.

Eesti

Kasutusjuhendi kohaliku keeleversiooni allalaadimiseks kasutage QR-koodi või külastage aadressi www.alfalaval.com/gphe-manuals.

Suomi

Käytä QR-koodia tai avaa osoite www.alfalaval.com/gphe-manuals, niin voit ladata käyttöohjeen paikallisella kielellä.

Français

Utilisez le QR-code ou rendez-vous sur le site www.alfalaval.com/gphe-manuals, pour télécharger une version du manuel dans la langue locale.

Hrvatski

Upotrijebite QR kod ili posjetite www.alfalaval.com/gphe-manuals ako želite preuzeti verziju priručnika na lokalnom jeziku.

Magyar

Használja a QR-kódot, vagy látogasson el a www.alfalaval.com/gphe-manuals webhelyre a kézikönyv helyi nyelvű változatának letöltéséhez.

Italiano

Utilizzate il codice QR o visitate il sito www.alfalaval.com/gphe-manuals per scaricare una versione del manuale nella lingua locale.

日本語

コード、または www.alfalaval.com/gphe-manuals、現地語版のマニュアルをダウンロードすることができます。

한국어

코드를 사용하거나 www.alfalaval.com/gphe-manuals 에서 사용 설명서의 해당 언어 버전을 다운로드 하십시오.

Lietuvos

Naudokite greitojo atsako (QR) kodą arba apsilankykite www.alfalaval.com/gphe-manuals , kad atsisiųstumėte vadovo vietos kalbos versiją.

Latvijas

Lai lejupielādētu rokasgrāmatas versiju vietējā valodā, izmantojiet QR kodu vai apmeklējiet www.alfalaval.com/gphe-manuals.

Nederlands

Gebruik de QR-code, of bezoek www.alfalaval.com/gphe-manuals om een handleiding in een andere taal te downloaden.

Norsk

Bruk QR-koden, eller gå til www.alfalaval.com/gphe-manuals for å laste ned en versjon av håndboken på et lokalt språk.

Polski

Aby pobrać instrukcję w innej wersji językowej, zeskanuj kod QR lub otwórz stronę www.alfalaval.com/gphe-manuals.

Português

Utilize o código QR ou visite www.alfalaval.com/gphe-manuals para descarregar uma versão do manual na língua local.

Português do Brasil

Use o QR ou visite www.alfalaval.com/gphe-manuals para baixar uma versão do manual no idioma local.

Românesc

Utilizați codul QR sau vizitați www.alfalaval.com/gphe-manuals, pentru a putea descărca o versiune a manualului în limba dumneavoastră.

Русский

Чтобы загрузить руководство на другом языке, воспользуйтесь QR-кодом или перейдите по ссылке www.alfalaval.com/gphe-manuals.

Slovenski

Če želite prenesti lokalno jezikovno različico priročnika, uporabite kodo QR ali obiščite spletno stran www.alfalaval.com/gphe-manuals.

Slovenský

Použite QR kód alebo navštívte stránku www.alfalaval.com/gphe-manuals a stiahnite si verziu príručky v miestnom jazyku.

Svenska

Använd QR-koden eller besök www.alfalaval.com/gphe-manuals för att hämta en lokal språkversion av bruksanvisningen.

Türkçe

Kılavuzun yerel dildeki versiyonunu indirmek için QR kodunu kullanın veya www.alfalaval.com/gphe-manuals adresini ziyaret edin.

中国

请使用二维码或访问 www.alfalaval.com/gphe-manuals，以下载本地语言版本的手册。

Cuprins

1	Introducere.....	7
2	Descriere.....	9
3	Limitări.....	11
4	Date tehnice.....	13
5	Dimensiuni.....	15
6	Măsurători.....	17
7	Instalare.....	21
7.1	Izolația unităților mici.....	21
7.1.1	Instalare.....	21
7.2	Izolația unităților medii.....	25
7.2.1	Instalare.....	25
7.3	Izolația unităților mari.....	28
7.3.1	Instalare.....	28

1 Introducere

În acest document este descrisă izolația de încălzire la schimbătoarele de căldură cu placă cu garnitură. Izolația ajută la protejarea contra încălzirii pachetului de plăci

Construcția izolației de încălzire prezintă trei dimensiuni diferite: mică, medie și mare. În tabelul de mai jos produsele GPHE sunt specificate în ordine.

Mărimea izolației	Denumirea produsului (model AQ)
Mic	T2 (AQ1A)
	M3 (AQ1)
	3 LT (AQ1L)
Mediu	T5 (AQ2A)
	TS6 (AQ2S)
	T6 (AQ2T)
	6 LT (AQ2L)
	M6 (AQ2T)
	T8 (AQ3)

Mărimea izolației	Denumirea produsului (model AQ)
Mare	T10 (AQ4L)
	10 LT (AQ4L)
	M10 (AQ4)
	T15 (AQ6T)
	15 LT (AQ6L)
	MK15
	T20 (AQ8)
	TK20
	T21 (AQ8T)
	T25 (AQ10T)

2 Descriere

Panourile izolatoare sunt proiectate să asigure o montare și o demontare simplă. Ele sunt echipate cu zăvoare de conexiune pentru dimensiunile medie și mare și cu șuruburi pentru dimensiunea mică.

3 Limitări

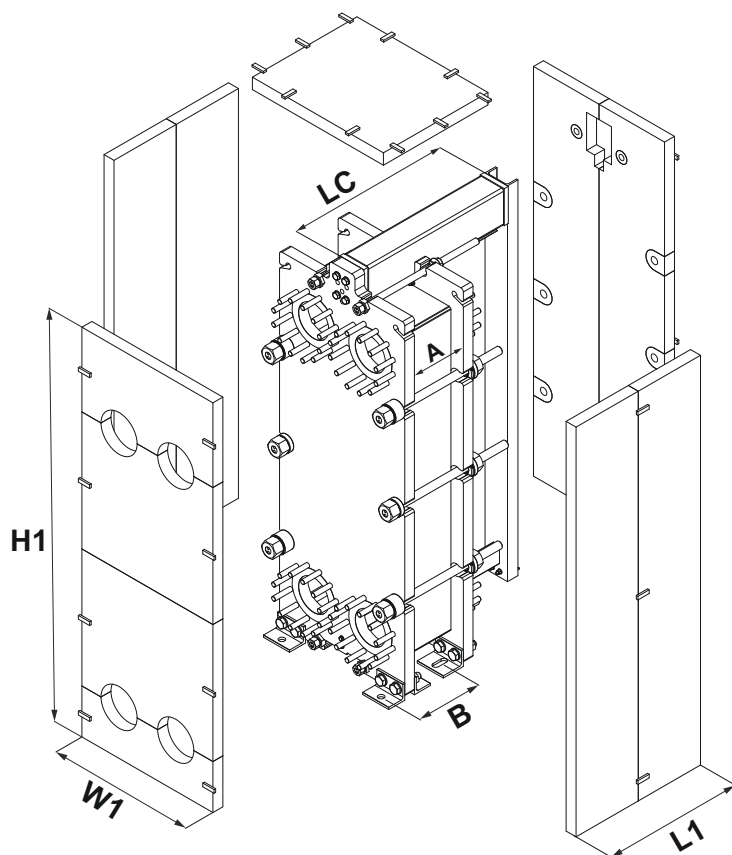
Izolația de încălzire are următoarele limitări:

- Izolația poate fi folosită doar în anumite intervale de temperatură. Pentru mai multe informații vezi secțiunea *Date tehnice*.
- S-a putea ca izolația să nu fie disponibilă pentru toate modelele de schimbătoare de căldură cu placă, cu placă de presiune cu găuri.
- Această izolație nu poate fi folosită în combinație cu inelele de conexiune.
- Izolația în combinație cu folia de protecție nu este disponibilă.
- Dacă se aleg niște prize mai lungi, izolația standard nu se va mai potrivi.
- Izolația este disponibilă doar până la mărimea T25.
- Izolația nu este impermeabilă la difuzii.
- Izolația poate fi folosită doar la interior.

4 Date tehnice

Materialul de învelire	Foi stucco din aluminiu	
Materialul izolator	Vată minerală	
Stratul interior de material	Folie din aluminiu	
Grosimea totală a izolației	60 mm (2,36")	
Fixarea panourilor	Zăvoarele de legătură Șuruburi	Se aplică la unele din modelele mai mici
Interval de temperatură	20 până la 200 °C (68 până la 392 °F)	

5 Dimensiuni



A = lungimea pachetului de plăci

B = lungimea amprentei la sol

H1 = înălțimea izolației

L1 = lungimea izolației

LC = lungimea barei purtătoare

W1 = lățimea izolației

6 Măsurători

În tabelul de mai jos se arată dimensiunile și măsurătorile maxime în **mm (țoli)**. În ce privește măsurătorile exacte utilizați instrumentul de configurare a vânzătorilor. Sunt prezentate doar modelele GHPE disponibile cu izolația de încălzire.

! NOTĂ

Datele din tabelul de mai jos se referă la schimbătoarele de căldură cu placă standard cu bară purtătoare standard, cu gaură doar în cadrul de placă și racordurile standard. În cazul schimbătoarelor de căldură cu placă în afara standardului luați legătura cu reprezentantul Alfa Laval.

Produs (Model AQ)	Cadru	Tip	L1 Placă de presiune fără găuri	L1 Placă de presiune cu găuri	W1	H1
T2 (AQ1A)	FG	ALS	Măsurători statice. Depinde de LC.	Măsurători statice. Depinde de LC.	220 (8,66)	420 (16,53)
M3 (AQ1)	FG	ALS/ASME	Măsurători statice. Depinde de LC.	Măsurători statice. Depinde de LC.	260 (10,23)	520 (20,47)
3 LT (AQ1L)	FG	PED/ALS/ASME	Măsurători statice. Depinde de LC.	Măsurători statice. Depinde de LC.	270 (10,62)	830 (32,67)
T5 (AQ2A)	FG	ALS	Măsurători statice. Depinde de LC.	Măsurători statice. Depinde de LC.	380 (14,96)	766 (30,15)
TS6 (AQ2S)	FD/FG/FM	PED/ALS/ASME	A + 300 (A + 11,81)	A + 300 (A + 11,81)	445 (17,51)	708 (27,87)
T6 (AQ2T)	FD/FG/FM	PED/ALS/ASME	A + 320 (A + 12,59)	A + 320 (A + 12,59)	450 (17,71)	905 (35,62)
6 LT (AQ2L)	FD	PED/ALS	A + 360 (A + 14,17)	A + 360 (A + 14,17)	490 (19,29)	1265 (49,80)
		ASME	A + 360 (A + 14,17)	A + 360 (A + 14,17)	490 (19,29)	1313 (51,69)
	FG	PED/ALS	A + 360 (A + 14,17)	A + 360 (A + 14,17)	490 (19,29)	1265 (49,80)
		ASME	A + 360 (A + 14,17)	A + 360 (A + 14,17)	460 (18,11)	1304 (51,33)
	FM	PED/ALS	A + 360 (A + 14,17)	A + 360 (A + 14,17)	490 (19,29)	1265 (49,80)

Produs (Model AQ)	Cadru	Tip	L1 Placă de presiune fără găuri	L1 Placă de presiune cu găuri	W1	H1
M6 (AQ2T)	FM	PED/ALS/ASME	Măsurătorile statice, depind de cota A	Măsurătorile statice, depind de cota A	450	925
	FG	PED/ALS/ASME	Măsurătorile statice, depind de cota A	Măsurătorile statice, depind de cota A	450	925
	FD	PED/ALS/ASME	Măsurătorile statice, depind de cota A	Măsurătorile statice, depind de cota A	450	925
T8 (AQ3)	FD/FG/FM	PED/ALS/ASME	A + 310 (A + 12,20)	A + 350 (A + 13,77)	550 (21,65)	925 (36,41)
T10 (AQ4T)	FD/FG/FM	PED/ALS/ASME	A + 390 (A + 15,35)	A + 390 (A + 15,35)	600 (23,62)	1119 (45,05)
10 LT (AQ4L)	FM	PED/ALS/ASME	A+390	A+390	628	1997
	FG	PED/ALS/ASME	A+400	A+400	656	1346
	FD	PED/ALS/ASME	A+420	A+420	656	1346
M10 (AQ4)	FM	PED/ALS/ASME	Măsurătorile statice, depind de cota A	Măsurătorile statice, depind de cota A	600	1095
	FG	PED/ALS/ASME	Măsurătorile statice, depind de cota A	Măsurătorile statice, depind de cota A	600	1095
	FD	SA+TUV	Măsurătorile statice, depind de cota A	Măsurătorile statice, depind de cota A	600	1015
	FD	ASME	Măsurătorile statice, depind de cota A	Măsurătorile statice, depind de cota A	600	1095
T15 (AQ6T)	FM	PED/ALS	A + 370 (A + 14,56)	A + 370 (A + 14,56)	742 (29,21)	1879 (73,97)
	FG	PED/ALS	A + 480 (A + 18,89)	A + 480 (A + 18,89)	808 (31,81)	1919 (75,55)
		ASME	A + 460 (A + 18,11)	A + 460 (A + 18,11)	808 (31,81)	1904 (74,96)
	FD	ASME	A + 480 (A + 18,89)	A + 480 (A + 18,89)	808 (31,81)	1919 (75,55)
	FS	PED/ALS	A + 500 (A + 19,68)	A + 500 (A + 19,68)	808 (31,81)	1919 (75,55)
		ASME	A + 520 (A + 20,47)	A + 520 (A + 20,47)	828 (32,59)	1919 (75,55)

Produs (Model AQ)	Cadru	Tip	L1 Placă de presiune fără găuri	L1 Placă de presiune cu găuri	W1	H1
15 LT (AQ6L)	FM	PED/ALS/ASME	A+360	A+360	760	2710 (2775 dacă se ranforcează cu CB)
	FG	PED/ALS/ASME	A+450	A+450	820	2710 (2775 dacă se ranforcează cu CB)
	FD	PED/ALS/ASME	A+480	A+480	820	2710 (2775 dacă se ranforcează cu CB)
MK15	FG	PED/ALS/ASME	A+380	A+470	820	1550
	FD	PED/ALS/ASME	A+420	A+530	820	1550
T20 (AQ8)	FG	PED/ALS/ASME	A+460	A+460	920	2200
	FD	ASME	A+560	A+560	920	2235 (2385 dacă se ranforcează cu CB)
TK20	FD	ALS+PED	-	A+510	925	1560
	FD	ASME	-	A+520	925	1560
T21 (AQ8T)	FD	PED/ALS	A + 520 (A + 20,47)	A + 570 (A + 22,44)	950 (37,40)	2248 (88,50)
		ASME	A + 557 (A + 21,92)	A + 607 (A + 23,89)	950 (37,40)	2248 (88,50)
	FG	PED/ALS	A + 480 (A + 18,89)	A + 520 (A + 20,47)	950 (37,40)	2210 (87,00)
	FM	PED/ALS	A + 420 (A + 16,53)	A + 495 (A + 19,48)	950 (37,40)	2157 (84,92)
	FT	ALS	A + 582 (A + 22,91)	A + 629 (A + 24,76)	950 (37,40)	2248 (88,50)
		ASME	A + 592 (A + 23,30)	A + 634 (A + 24,96)	940 (37,00)	2248 (88,50)

Produs (Model AQ)	Cadru	Tip	L1 Placă de presiune fără găuri	L1 Placă de presiune cu găuri	W1	H1
T25 (AQ10T)	FD	PED/ALS	A + 555 (A + 21,85)	A + 555 (A + 21,85)	1070 (42,12)	2771 (109,09)
		ASME	A + 600 (A + 23,62)	A + 600 (A + 23,62)	1090 (42,91)	2771 (109,09)
	FG	PED/ALS	A + 520 (A + 20,47)	A + 520 (A + 20,47)	1070 (42,12)	2721 (107,12)
		ASME	A + 520 (A + 20,47)	A + 520 (A + 20,47)	1070 (42,12)	2721 (107,12)
	FM	PED/ALS	A + 505 (A + 19,88)	A + 505 (A + 19,88)	1070 (42,12)	2721 (107,12)
		ASME	A + 505 (A + 19,88)	A + 505 (A + 19,88)	1070 (42,12)	2721 (107,12)
	FS	PED/ALS	A + 590 (A + 23,22)	A + 590 (A + 23,22)	1070 (42,12)	2771 (109,09)
		ASME	A + 640 (A + 25,19)	A + 640 (A + 25,19)	1090 (42,91)	2771 (109,09)

7 Instalare

7.1 Izolația unităților mici

Această secțiune se aplică doar izolațiilor destinate unităților mici. Vezi capitolul *Introducere* pentru a vedea mărimile. GPHE este construit pentru izolațiile mici (fără șuruburi ieșite în afară).

GPHE este construit pentru izolațiile mici (fără șuruburi ieșite în afară).

7.1.1 Instalare



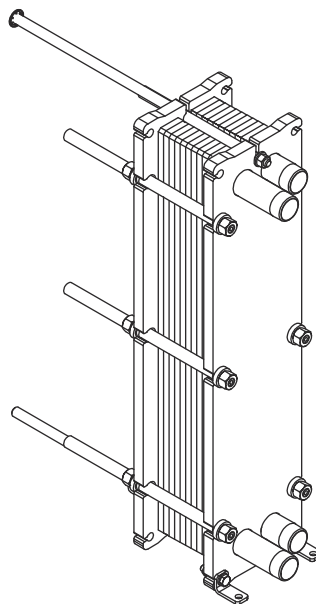
AVERTISMENT Pericol de accidentare personală.

Folosiți echipament de protecție adecvat la manipularea panourilor de izolație.

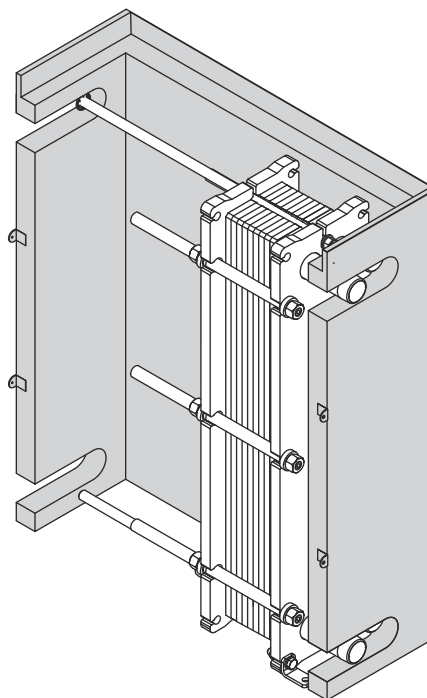
Placa cu garnitură a schimbătorului de căldură din ilustrație este doar un exemplu de produs la care se folosesc izolații de mici dimensiuni.

Conductele nu sunt prezentate în ilustrații.

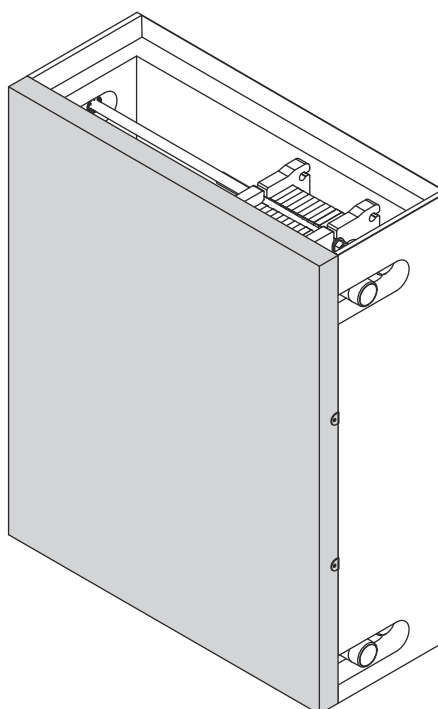
- 1 Montați schimbătorul de căldură cu placă cu garnitură și conectați toate conductele conform documentațiilor și publicațiilor separate.



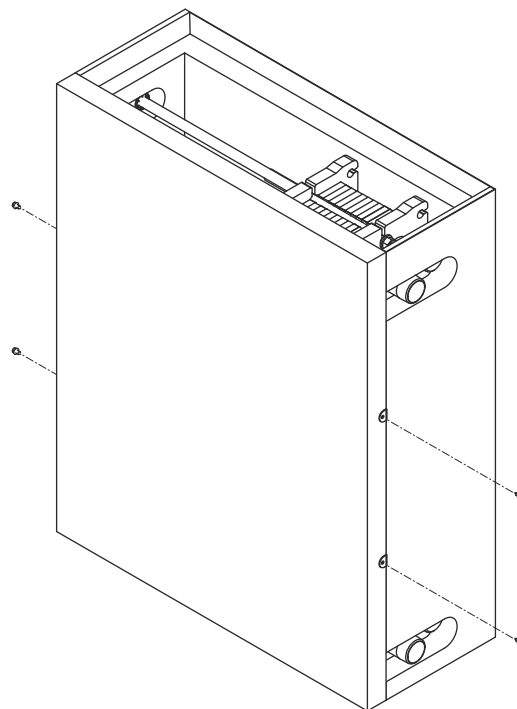
- 2 Montați panoul izolator din partea dreaptă.



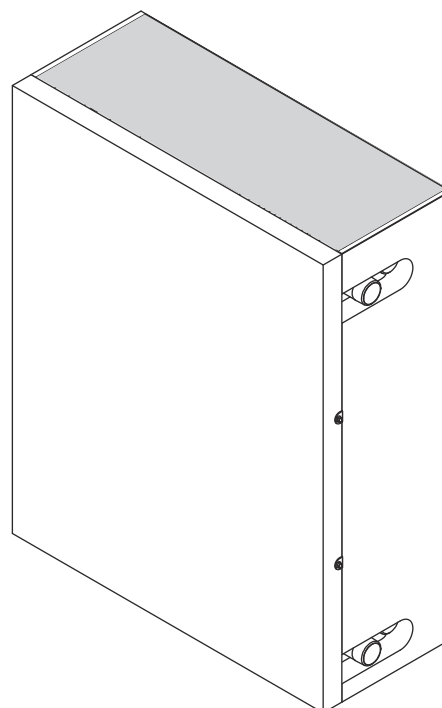
- 3 Montați panoul izolator din partea stângă.



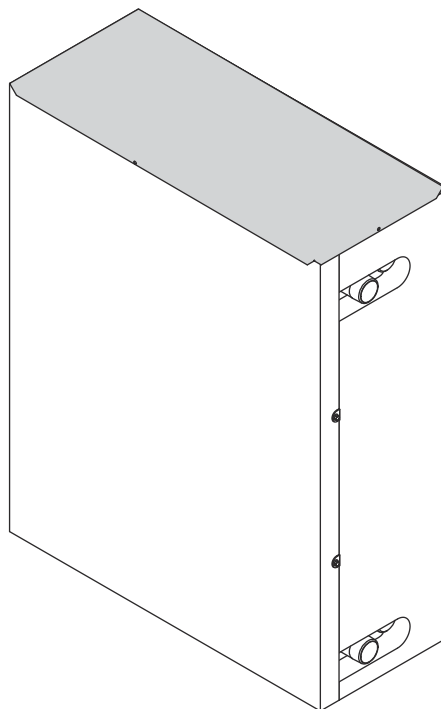
- 4 Strângeți șuruburile.



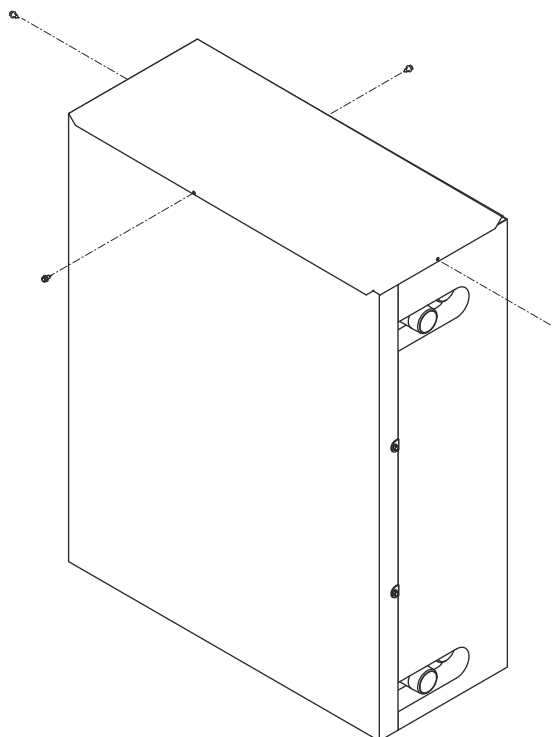
- 5 Montați panoul izolator interior de sus.



6 Montați panoul izolator exterior de sus.



7 Strângeți șuruburile.



7.2 Izolația unităților medii

Această secțiune se aplică doar izolațiilor destinate unităților medii. Vezi capitolul *Introducere* pentru a vedea mărimile. Dați găuri pentru strângerea șuruburilor și a barei purtătoare pe panoul spate al izolației medii.

Dați găuri pentru strângerea șuruburilor și a barei purtătoare pe panoul spate al izolației medii/mari.

7.2.1 Instalare

AVERTISMENT Pericol de accidentare personală.

Folosiți echipament de protecție adecvat la manipularea panourilor de izolație.

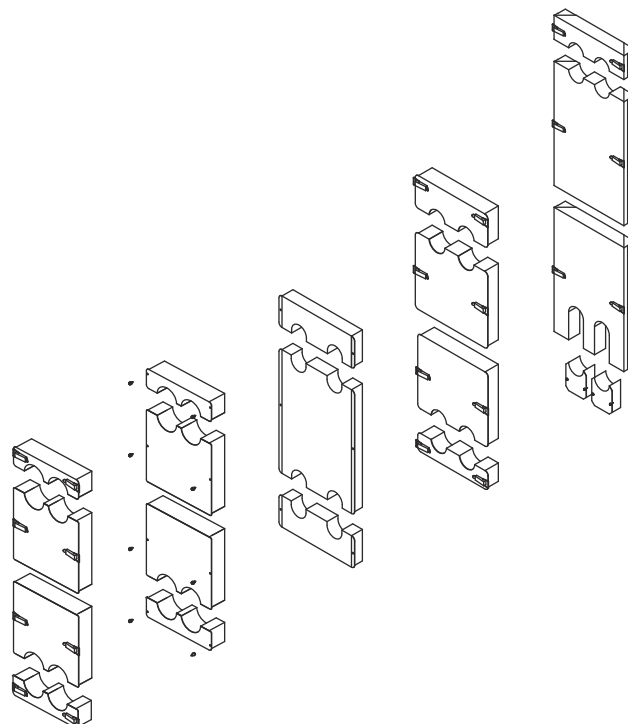
Există câteva construcții diferite ale izolațiilor, situate în gama de mijloc. La fiecare pas din aceste instrucțiuni apar modificări de construcție. Respectați instrucțiunile care corespund izolației schimbătorului dumneavoastră de căldură cu placă cu garnitură.

Conductele nu sunt prezentate în ilustrații.

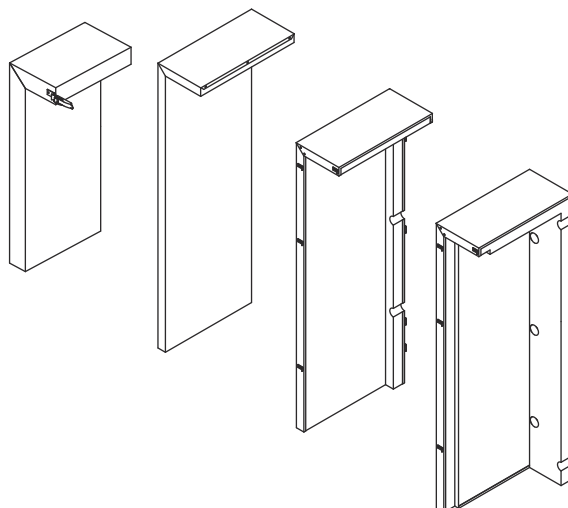
În cazul construcției cu zăvoare, blocați zăvoarele dintre panouri atunci când ciclul de montaj o permite.

În cazul construcției cu șuruburi strângeți șuruburile dintre piesele panourilor izolatoare atunci când ciclul de montaj o permite.

- 1 Montați schimbătorul de căldură cu placă cu garnitură și conectați toate conductele conform documentațiilor și publicațiilor separate.
- 2 Montați panourile izolatoare frontale începând de jos.



- 3 Montați panoul izolator din partea stângă.



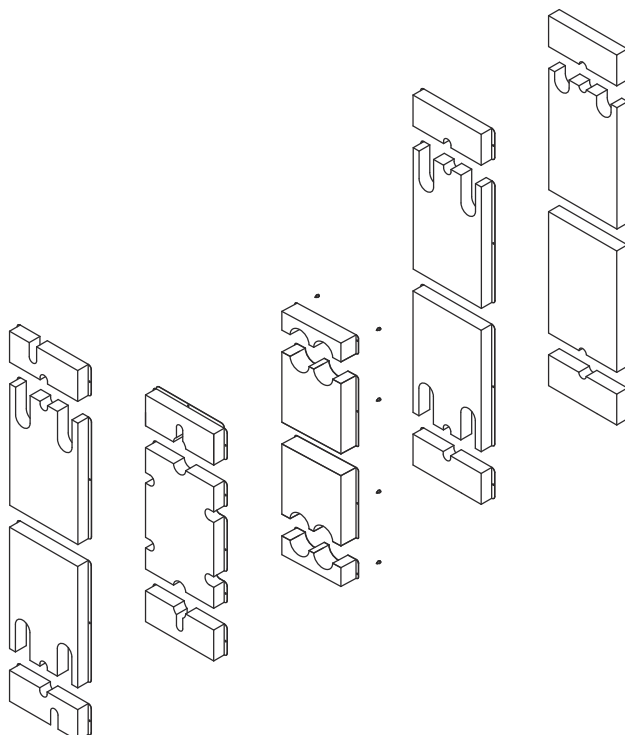
4

! NOTĂ

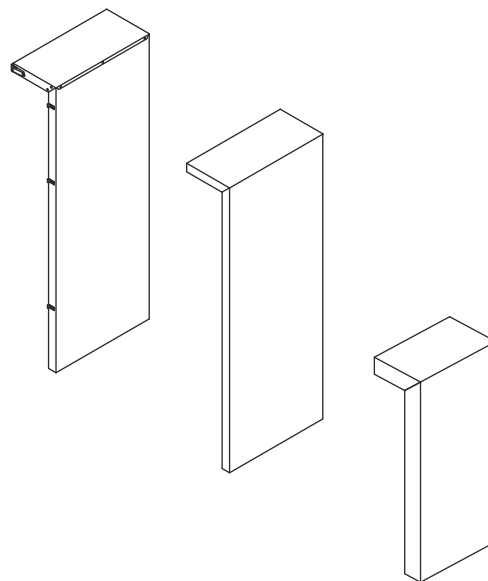
Acest pas este aplicabil construcțiilor industriale cu piese din spate ale panourilor izolatoare.

Dacă nu aveți aceste piese disponibile pentru schimbătorul dumneavoastră de căldură cu placă cu garnitură.

Montați panourile izolatoare posterioare începând de jos.



- 5 Montați panoul izolator din partea dreaptă.



7.3 Izolația unităților mari

Această secțiune se aplică doar izolațiilor destinate unităților mari. Vezi capitolul *Introducere* pentru a vedea mărimile. Dați găuri pentru strângerea șuruburilor și a barei purtătoare pe panoul spate al izolației mari.

Dați găuri pentru strângerea șuruburilor și a barei purtătoare pe panoul spate al izolației medii/mari.

7.3.1 Instalare

AVERTISMENT Pericol de accidentare personală.

La manipularea panourilor de izolație se va purta echipament de protecție.

NOTĂ

La montarea izolației se recomandă participarea a două persoane.

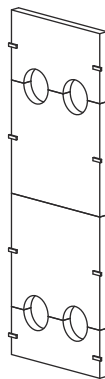
Placa cu garnitură a schimbătorului de căldură din ilustrație este doar un exemplu de produs la care se folosesc izolații de mari dimensiuni.

Conductele nu sunt prezentate în ilustrații.

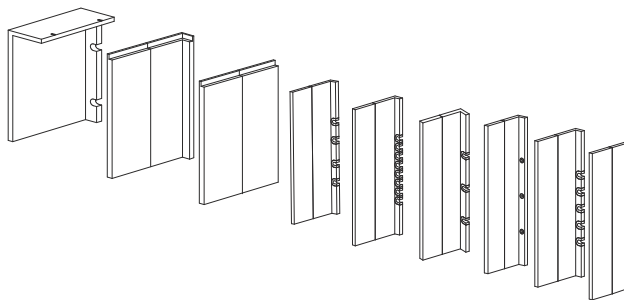
Zăvoarele nu sunt prezentate în ilustrații deoarece cantitățile și pozițiile acestora variază în funcție de diversele plăci cu garnitură folosite la modelele de schimbătoare de căldură.

Încuiați zăvoarele dintre plăci, atunci când ciclul de montaj o permite.

- 1 Montați schimbătorul de căldură cu placă și conectați toate conductele conform documentațiilor și publicațiilor separate.
- 2 Montați panourile izolatoare frontale începând de jos.



- 3 Montați panoul izolator din partea stângă.



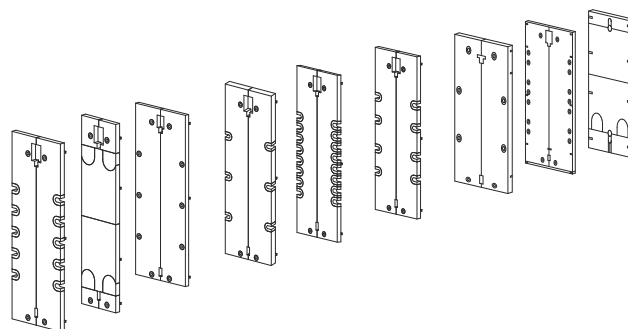
4

! NOTĂ

Acest pas este aplicabil construcțiilor industriale cu piese din spate ale panourilor izolatoare.

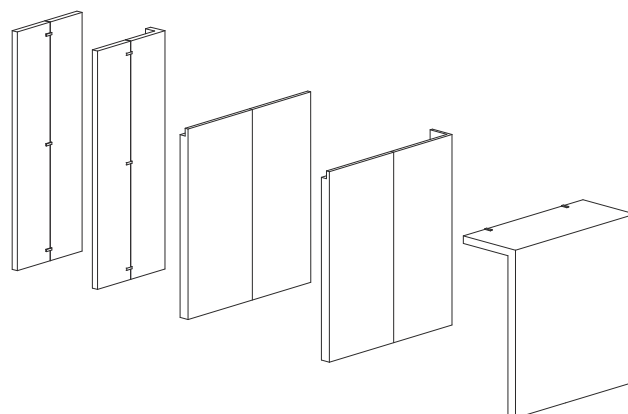
Dacă nu aveți aceste piese disponibile pentru schimbătorul dumneavoastră de căldură cu placă cu garnitură.

Montați panourile izolatoare posterioare începând de jos.



5

Montați panoul izolator din partea dreaptă.



6

Montați panoul izolator de sus.

