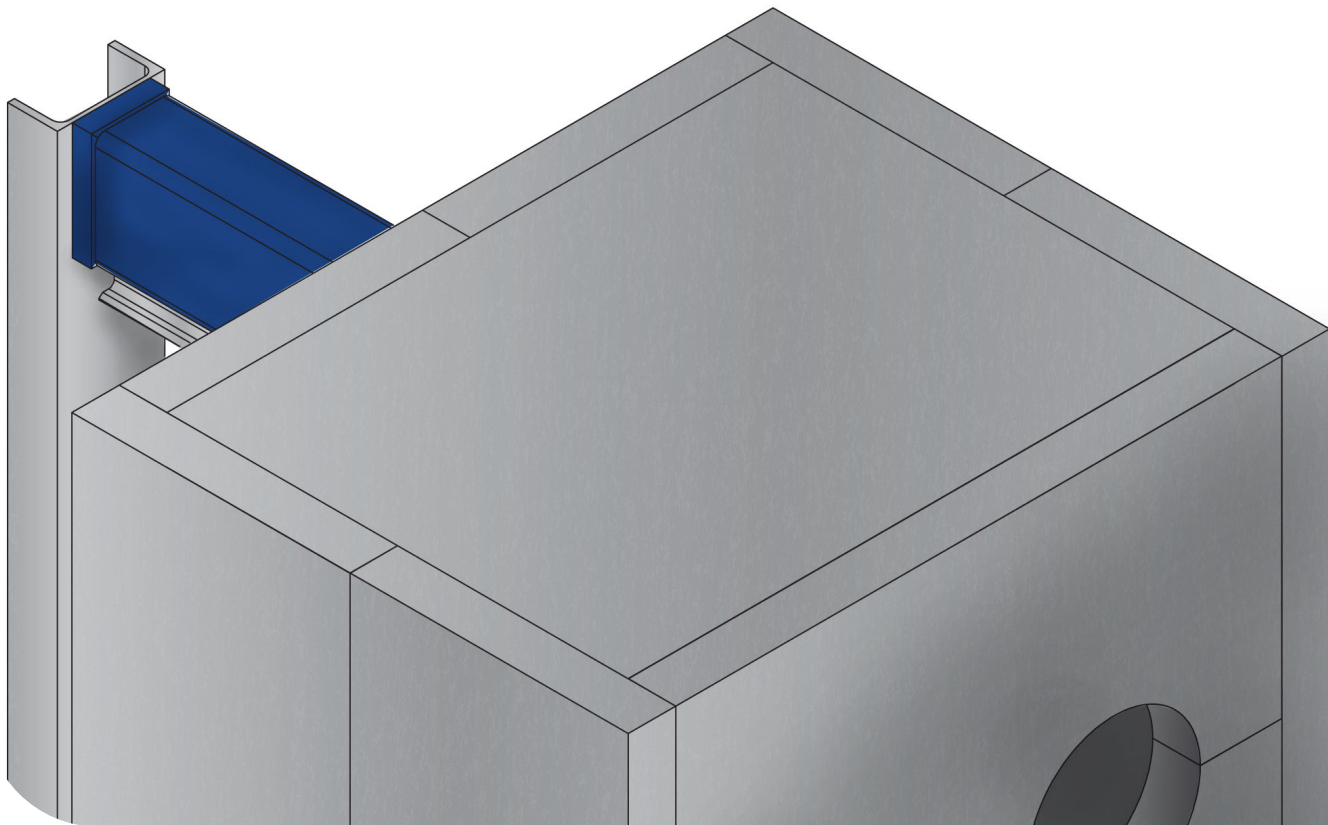


Varmeisolasjon for platevarmevekslere med pakning

Instruksjonshåndbok



Lit. Kode

200003991-2-NO-NO

Instruksjonshåndbok

Utgitt av
Alfa Laval Technologies AB
Box 74
SE-226 55
226 55 Lund, Sverige
Sentralbord: +46 46 36 65 00
info@alfalaval.com

Opprinnelige instruksjoner er på engelsk

© Alfa Laval Corporate AB 2023-05

Dette dokumentet og dets innhold er underlagt opphavsrett og andre immaterielle rettigheter som eies av Alfa Laval Corporate AB. Ingen del av dette dokumentet må kopieres, reproduseres eller overføres i noen form eller på noen måte, eller til noen formål, uten forhåndsgitt skriftlig tillatelse fra Alfa Laval Corporate AB. Informasjon og tjenester som gis i dette dokumentet, skal være til nytte for brukeren, og det gis ingen løfter eller garantier om nøyaktigheten eller egnetheten av denne informasjonen eller disse tjenestene til noe formål. Med enerett.



English

Use the QR code, or visit www.alfalaval.com/gphe-manuals, to download a local language version of the manual.

العربية

استخدم رمز الاستجابة السريعة أو قم بزيارة www.alfalaval.com/gphe-manuals لتنزيل إصدار اللغة المحلية للدليل ،

български

Използвайте QR кода или посетете следния адрес www.alfalaval.com/gphe-manuals, за да свалите версия на ръководството за употреба на Вашия език.

Český

Použijte kód QR nebo navštivte www.alfalaval.com/gphe-manuals a stáhněte si místní jazykovou verzi tohoto návodu.

Dansk

Brug QR-koden, eller følg www.alfalaval.com/gphe-manuals for at downloade en lokal sprogversion af manualen.

Deutsch

Verwenden Sie den QR-Code oder besuchen Sie www.alfalaval.com/gphe-manuals, um die lokale Sprachversion des Handbuchs herunterzuladen.

ελληνικά

Χρησιμοποιήστε τον κωδικό QR ή επισκεφτείτε τη σελίδα www.alfalaval.com/gphe-manuals, για να κατεβάσετε μια έκδοση του εγχειριδίου στην τοπική σας γλώσσα.

Español

Utilice el código QR o visite www.alfalaval.com/gphe-manuals para descargar una versión del manual en el idioma local.

Eesti

Kasutusjuhendi kohaliku keeleversiooni allalaadimiseks kasutage QR-koodi või külastage aadressi www.alfalaval.com/gphe-manuals.

Suomi

Käytä QR-koodia tai avaa osoite www.alfalaval.com/gphe-manuals, niin voit ladata käyttöohjeen paikallisella kielellä.

Français

Utilisez le QR-code ou rendez-vous sur le site www.alfalaval.com/gphe-manuals, pour télécharger une version du manuel dans la langue locale.

Hrvatski

Upotrijebite QR kod ili posjetite www.alfalaval.com/gphe-manuals ako želite preuzeti verziju priručnika na lokalnom jeziku.

Magyar

Használja a QR-kódot, vagy látogasson el a www.alfalaval.com/gphe-manuals webhelyre a kézikönyv helyi nyelvű változatának letöltéséhez.

Italiano

Utilizzate il codice QR o visitate il sito www.alfalaval.com/gphe-manuals per scaricare una versione del manuale nella lingua locale.

日本語

コード、または www.alfalaval.com/gphe-manuals、現地語版のマニュアルをダウンロードすることができます。

한국어

코드를 사용하거나 www.alfalaval.com/gphe-manuals 에서 사용 설명서의 해당 언어 버전을 다운로드 하십시오.

Lietuvos

Naudokite greitojo atsako (QR) kodą arba apsilankykite www.alfalaval.com/gphe-manuals , kad atsisiųstumėte vadovo vietos kalbos versiją.

Latvijas

Lai lejupielādētu rokasgrāmatas versiju vietējā valodā, izmantojiet QR kodu vai apmeklējiet www.alfalaval.com/gphe-manuals.

Nederlands

Gebruik de QR-code, of bezoek www.alfalaval.com/gphe-manuals om een handleiding in een andere taal te downloaden.

Norsk

Bruk QR-koden, eller gå til www.alfalaval.com/gphe-manuals for å laste ned en versjon av håndboken på et lokalt språk.

Polski

Aby pobrać instrukcję w innej wersji językowej, zeskanuj kod QR lub otwórz stronę www.alfalaval.com/gphe-manuals.

Português

Utilize o código QR ou visite www.alfalaval.com/gphe-manuals para descarregar uma versão do manual na língua local.

Português do Brasil

Use o QR ou visite www.alfalaval.com/gphe-manuals para baixar uma versão do manual no idioma local.

Românesc

Utilizați codul QR sau vizitați www.alfalaval.com/gphe-manuals, pentru a putea descărca o versiune a manualului în limba dumneavoastră.

Русский

Чтобы загрузить руководство на другом языке, воспользуйтесь QR-кодом или перейдите по ссылке www.alfalaval.com/gphe-manuals.

Slovenski

Če želite prenesti lokalno jezikovno različico priročnika, uporabite kodo QR ali obiščite spletno stran www.alfalaval.com/gphe-manuals.

Slovenský

Použite QR kód alebo navštívte stránku www.alfalaval.com/gphe-manuals a stiahnite si verziu príručky v miestnom jazyku.

Svenska

Använd QR-koden eller besök www.alfalaval.com/gphe-manuals för att hämta en lokal språkversion av bruksanvisningen.

Türkçe

Kılavuzun yerel dildeki versiyonunu indirmek için QR kodunu kullanın veya www.alfalaval.com/gphe-manuals adresini ziyaret edin.

中国

请使用二维码或访问 www.alfalaval.com/gphe-manuals，以下载本地语言版本的手册。

Innhold

1	Innledning.....	7
2	Beskrivelse.....	9
3	Begrensninger.....	11
4	Tekniske data.....	13
5	Dimensjoner.....	15
6	Mål.....	17
7	Installasjon.....	21
7.1	Isolasjon for små enheter.....	21
7.1.1	Installasjon.....	21
7.2	Isolasjon for mellomstore enheter.....	25
7.2.1	Installasjon.....	25
7.3	Isolasjon for store enheter.....	28
7.3.1	Installasjon.....	28

1 Innledning

Dette dokumentet beskriver varmeisolasjon for platevarmevekslere med pakning. Isolasjonen bidrar til å beskytte mot varme fra platepakken

Varmeisolasjonen fås i tre ulike størrelser: liten, mellomstor og stor. GPHE-produktene er spesifisert etter størrelse i tabellen nedenfor.

Isolasjonsstørrelse	Produktnavn (AQ-modell)
Liten	T2 (AQ1A)
	M3 (AQ1)
	TL3 (AQ1L)
Mellomstor:	T5 (AQ2A)
	TS6 (AQ2S)
	T6 (AQ2T)
	TL6 (AQ2L)
	M6 (AQ2T)
	T8 (AQ3)
Stor	T10 (AQ4L)
	TL10 (AQ4L)
	M10 (AQ4)
	T15 (AQ6T)
	TL15 (AQ6L)
	MK15
	T20 (AQ8)
	TK20
	T21 (AQ8T)
	T25 (AQ10T)

2 Beskrivelse

Isolasjonspanelet er designet med tanke på enkel montering og demontering. De er utstyrt med skruer for den lille størrelsen og koblingslåser for de mellomstore og store størrelsene.

3 Begrensninger

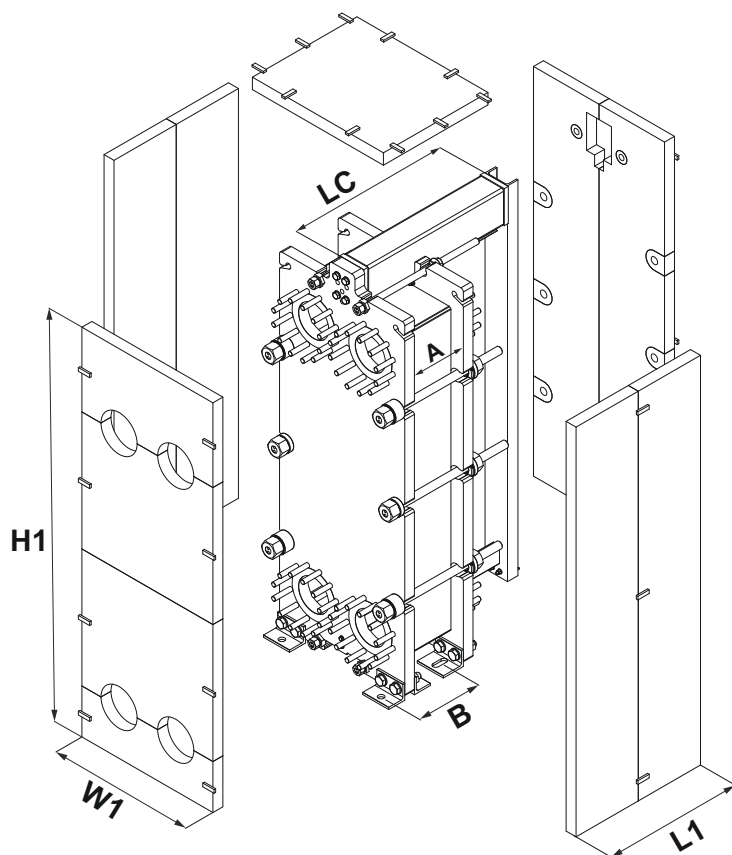
Varmeisolasjonen har følgende begrensninger:

- Isolasjonen kan bare brukes i et bestemt temperaturområde. Hvis du ønsker mer informasjon, kan du se avsnittet *Tekniske data*.
- Det er ikke sikkert at isolasjonen er tilgjengelig for alle platevarmevekslermodeller med hullet trykkplate.
- Isolasjonen kan ikke brukes i kombinasjon med tilkoblingsringer.
- Isolasjon i kombinasjon med beskyttelsesplate er ikke tilgjengelig.
- Hvis det velges lengre pinnebolter, vil ikke standardisolasjonen passe.
- Isolasjonen kan bare fås opp til størrelse T25.
- Isolasjonen er ikke diffusjonstett.
- Isolasjonen er kun til innendørs bruk.

4 Tekniske data

Kledningsmateriale	Aluminiums- og gipsplate	
Isolasjonsmateriale	Mineralull	
Innvendig materiale	Aluminiumsfolie	
Total isolasjonstykkelse	60 mm	
Panelfeste	Koblingslåser Skruer	Gjelder for noen av de mindre modellene
Temperaturområde	20 til 200 °C (68 til 392 °F)	

5 Dimensjoner



A = Platepakkens lengde

B = Lengde fotavtrykk

H1 = Isolasjonens høyde

L1 = Isolasjonens lengde

LC = Bæreskinnens lengde

W1 = Isolasjonens bredde

6 Mål

Tabellen nedenfor viser de maksimale dimensjonene og målene i **mm (tommer)**. Bruk salgskonfigurasjonsverktøyet for nøyaktige mål. Nedenfor vises kun GPHE-modeller som fås med varmeisolasjon.

! MERK

Dataene i tabellen nedenfor gjelder for en standard platevarmeveksler med en standard bæreskinne, hull kun i rammeplaten og standard tilkoblinger. Når det gjelder platevarmevekslere som ikke er standard, må du ta kontakt med din Alfa Laval-representant.

Produkt (AQ-modell)	Ramme	Type	L1 Uhullet trykkplate	L1 Hullet trykkplate	W1	H1
T2 (AQ1A)	FG	ALS	Statiske mål. Avhenger av LC.	Statiske mål. Avhenger av LC.	220 (8,66)	420 (16,53)
M3 (AQ1)	FG	ALS/ASME	Statiske mål. Avhenger av LC.	Statiske mål. Avhenger av LC.	260 (10,23)	520 (20,47)
TL3 (AQ1L)	FG	PED/ALS/ASME	Statiske mål. Avhenger av LC.	Statiske mål. Avhenger av LC.	270 (10,62)	830 (32,67)
T5 (AQ2A)	FG	ALS	Statiske mål. Avhenger av LC.	Statiske mål. Avhenger av LC.	380 (14,96)	766 (30,15)
TS6 (AQ2S)	FD/FG/FM	PED/ALS/ASME	A + 300 (A + 11,81)	A + 300 (A + 11,81)	445 (17,51)	708 (27,87)
T6 (AQ2T)	FD/FG/FM	PED/ALS/ASME	A + 320 (A + 12,59)	A + 320 (A + 12,59)	450 (17,71)	905 (35,62)
TL6 (AQ2L)	FD	PED/ALS	A + 360 (A + 14,17)	A + 360 (A + 14,17)	490 (19,29)	1265 (49,80)
		ASME	A + 360 (A + 14,17)	A + 360 (A + 14,17)	490 (19,29)	1313 (51,69)
	FG	PED/ALS	A + 360 (A + 14,17)	A + 360 (A + 14,17)	490 (19,29)	1265 (49,80)
		ASME	A + 360 (A + 14,17)	A + 360 (A + 14,17)	460 (18,11)	1304 (51,33)
	FM	PED/ALS	A + 360 (A + 14,17)	A + 360 (A + 14,17)	490 (19,29)	1265 (49,80)
	M6 (AQ2T)	FM	PED/ALS/ASME	Statiske mål, avhenger av A-mål	Statiske mål, avhenger av A-mål	450
FG		PED/ALS/ASME	Statiske mål, avhenger av A-mål	Statiske mål, avhenger av A-mål	450	925
FD		PED/ALS/ASME	Statiske mål, avhenger av A-mål	Statiske mål, avhenger av A-mål	450	925
T8 (AQ3)	FD/FG/FM	PED/ALS/ASME	A + 310 (A + 12,20)	A + 350 (A + 13,77)	550 (21,65)	925 (36,41)

Produkt (AQ-modell)	Ramme	Type	L1 Uhullet trykk-plate	L1 Hullet trykkplate	W1	H1
T10 (AQ4T)	FD/FG/FM	PED/ALS/ASME	A + 390 (A + 15,35)	A + 390 (A + 15,35)	600 (23,62)	1119 (45,05)
TL10 (AQ4L)	FM	PED/ALS/ASME	A+390	A+390	628	1997
	FG	PED/ALS/ASME	A+400	A+400	656	1346
	FD	PED/ALS/ASME	A+420	A+420	656	1346
M10 (AQ4)	FM	PED/ALS/ASME	Statiske mål, avhenger av A-mål	Statiske mål, avhenger av A-mål	600	1095
	FG	PED/ALS/ASME	Statiske mål, avhenger av A-mål	Statiske mål, avhenger av A-mål	600	1095
	FD	SA+TUV	Statiske mål, avhenger av A-mål	Statiske mål, avhenger av A-mål	600	1015
	FD	ASME	Statiske mål, avhenger av A-mål	Statiske mål, avhenger av A-mål	600	1095
T15 (AQ6T)	FM	PED/ALS	A + 370 (A + 14,56)	A + 370 (A + 14,56)	742 (29,21)	1879 (73,97)
	FG	PED/ALS	A + 480 (A + 18,89)	A + 480 (A + 18,89)	808 (31,81)	1919 (75,55)
		ASME	A + 460 (A + 18,11)	A + 460 (A + 18,11)	808 (31,81)	1904 (74,96)
	FD	ASME	A + 480 (A + 18,89)	A + 480 (A + 18,89)	808 (31,81)	1919 (75,55)
	FS	PED/ALS	A + 500 (A + 19,68)	A + 500 (A + 19,68)	808 (31,81)	1919 (75,55)
		ASME	A + 520 (A + 20,47)	A + 520 (A + 20,47)	828 (32,59)	1919 (75,55)
TL15 (AQ6L)	FM	PED/ALS/ASME	A+360	A+360	760	2710 (2775 når forsterket CB)
	FG	PED/ALS/ASME	A+450	A+450	820	2710 (2775 når forsterket CB)
	FD	PED/ALS/ASME	A+480	A+480	820	2710 (2775 når forsterket CB)
MK15	FG	PED/ALS/ASME	A+380	A+470	820	1550
	FD	PED/ALS/ASME	A+420	A+530	820	1550
T20 (AQ8)	FG	PED/ALS/ASME	A+460	A+460	920	2200
	FD	ASME	A+560	A+560	920	2235 (2385 når forsterket CB)
TK20	FD	ALS+PED	-	A+510	925	1560
	FD	ASME	-	A+520	925	1560

Produkt (AQ- modell)	Ramme	Type	L1 Uhullet trykk- plate	L1 Hullet trykkpla- te	W1	H1
T21 (AQ8T)	FD	PED/ALS	A + 520 (A + 20,47)	A + 570 (A + 22,44)	950 (37,40)	2248 (88,50)
		ASME	A + 557 (A + 21,92)	A + 607 (A + 23,89)	950 (37,40)	2248 (88,50)
	FG	PED/ALS	A + 480 (A + 18,89)	A + 520 (A + 20,47)	950 (37,40)	2210 (87,00)
	FM	PED/ALS	A + 420 (A + 16,53)	A + 495 (A + 19,48)	950 (37,40)	2157 (84,92)
	FT	ALS	A + 582 (A + 22,91)	A + 629 (A + 24,76)	950 (37,40)	2248 (88,50)
		ASME	A + 592 (A + 23,30)	A + 634 (A + 24,96)	940 (37,00)	2248 (88,50)
T25 (AQ10T)	FD	PED/ALS	A + 555 (A + 21,85)	A + 555 (A + 21,85)	1070 (42,12)	2771 (109,09)
		ASME	A + 600 (A + 23,62)	A + 600 (A + 23,62)	1090 (42,91)	2771 (109,09)
	FG	PED/ALS	A + 520 (A + 20,47)	A + 520 (A + 20,47)	1070 (42,12)	2721 (107,12)
		ASME	A + 520 (A + 20,47)	A + 520 (A + 20,47)	1070 (42,12)	2721 (107,12)
	FM	PED/ALS	A + 505 (A + 19,88)	A + 505 (A + 19,88)	1070 (42,12)	2721 (107,12)
		ASME	A + 505 (A + 19,88)	A + 505 (A + 19,88)	1070 (42,12)	2721 (107,12)
	FS	PED/ALS	A + 590 (A + 23,22)	A + 590 (A + 23,22)	1070 (42,12)	2771 (109,09)
		ASME	A + 640 (A + 25,19)	A + 640 (A + 25,19)	1090 (42,91)	2771 (109,09)

7 Installasjon

7.1 Isolasjon for små enheter

Dette avsnittet gjelder bare for isolasjon beregnet for små enheter. Se kapitlet [Innledning](#) for størrelser. GPHE er helt innebygd for de små isolasjonene (ingen utstikkende bolter).

GPHE er helt innebygd for de små isolasjonene (ingen utstikkende bolter).

7.1.1 Installasjon



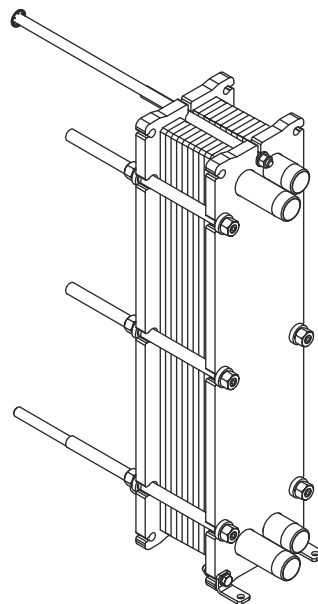
ADVARSEL Fare for personskade.

Bruk personlig verneutstyr ved håndtering av isolasjonspanelene.

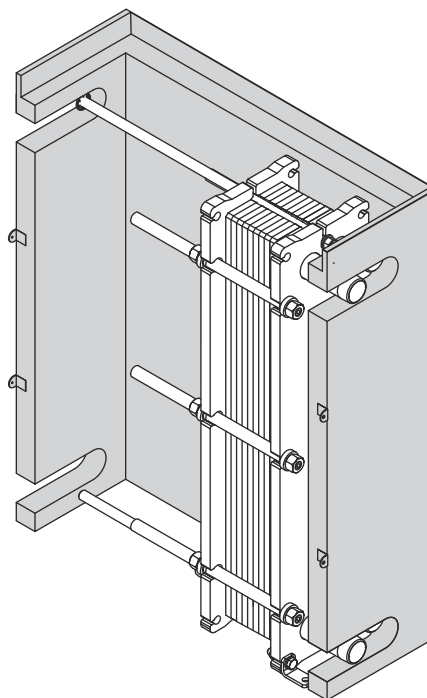
Platevarmeveksleren med pakning som er vist i illustrasjonene, er bare et eksempel på et produkt der den lille isolasjonen brukes.

Rørene er ikke vist i illustrasjonene.

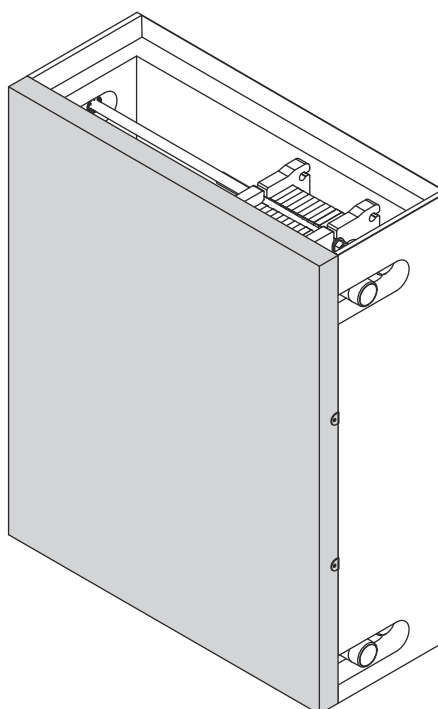
- 1 Installer platevarmeveksleren med pakning, og koble til alle rørene iht. dokumentasjonen og publikasjonene.



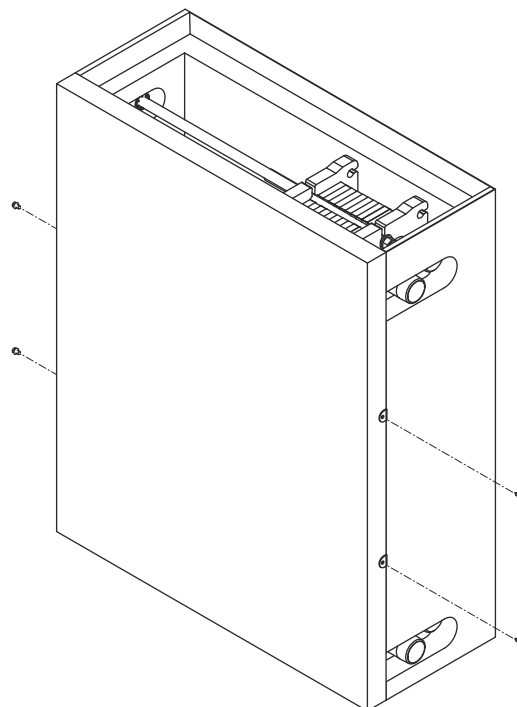
- 2 Monter høyre isolasjonspanel.



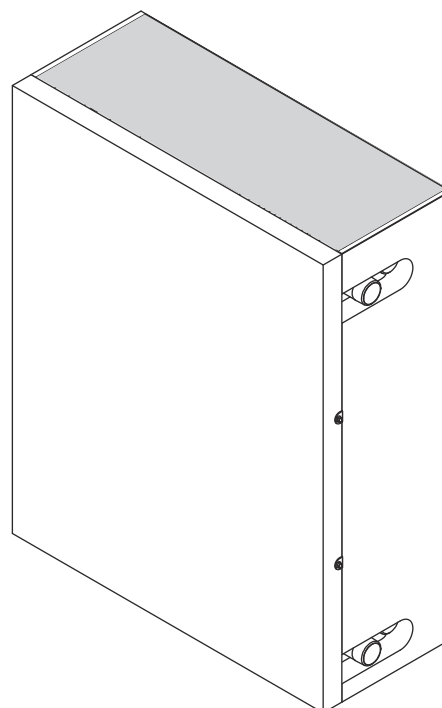
- 3 Monter venstre isolasjonspanel.



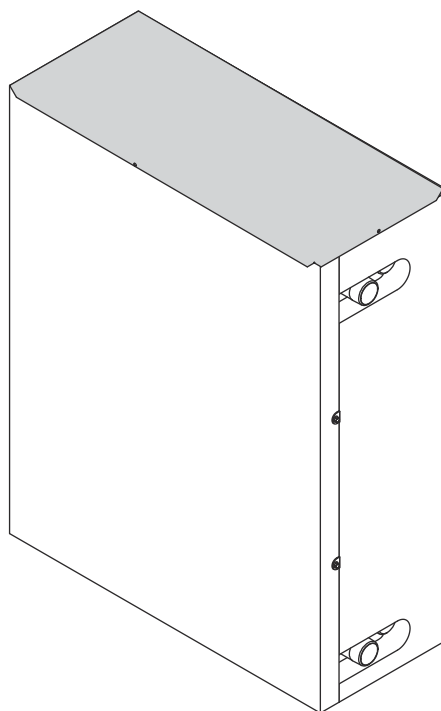
- 4 Trekk til skruene.



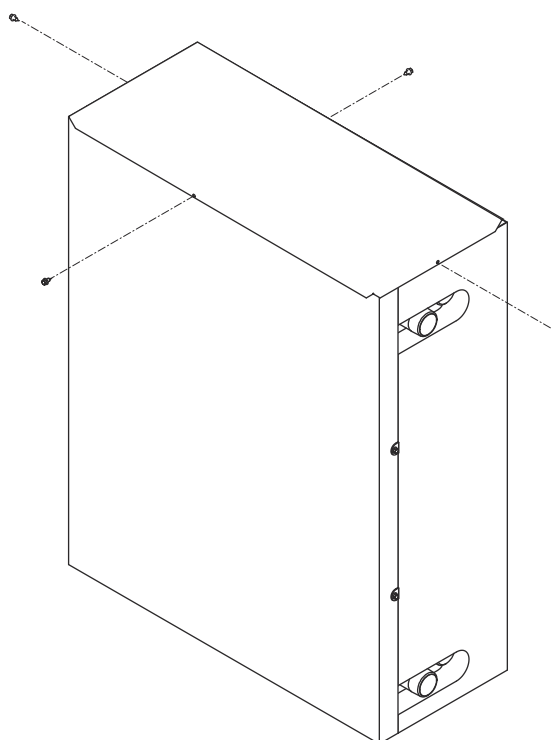
- 5 Monter det innvendige øvre isolasjonspanelet.



- 6 Monter det utvendige øvre isolasjonspanelet.



- 7 Trekk til skruene.



7.2 Isolasjon for mellomstore enheter

Dette avsnittet gjelder bare for isolasjon beregnet for mellomstore enheter. Se kapitlet *Innledning* for størrelser. Lag hull for strammebolter og bæreskinne på det bakre isolasjonspanelet på mellomstore isolasjoner.

Lag hull for strammebolter og bæreskinne på det bakre isolasjonspanelet på mellomstore/store isolasjoner.

7.2.1 Installasjon

ADVARSEL Fare for personskade.

Bruk personlig verneutstyr ved håndtering av isolasjonspanelene.

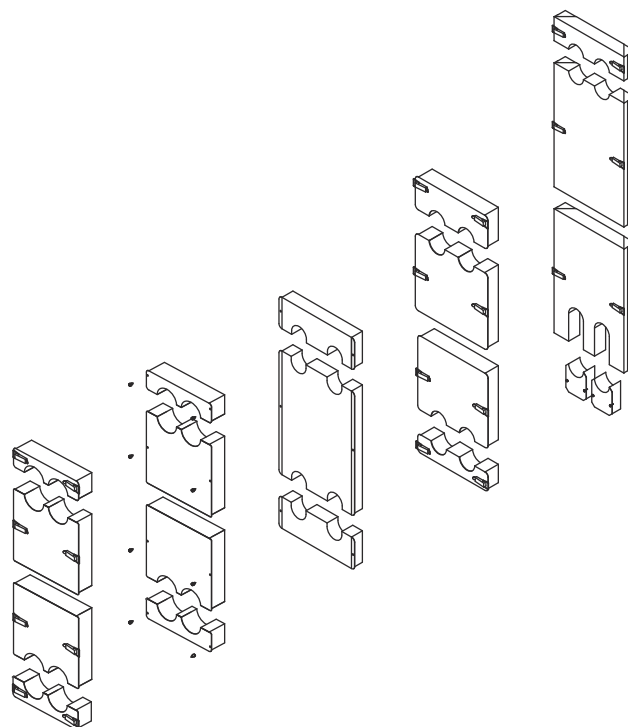
Det er noen ulike isolasjonsdesign i den mellomstore serien. Hvert trinn i instruksjonen viser ulikheter i designen. Følg det som gjelder for isolasjonen for din platevarmeveksler.

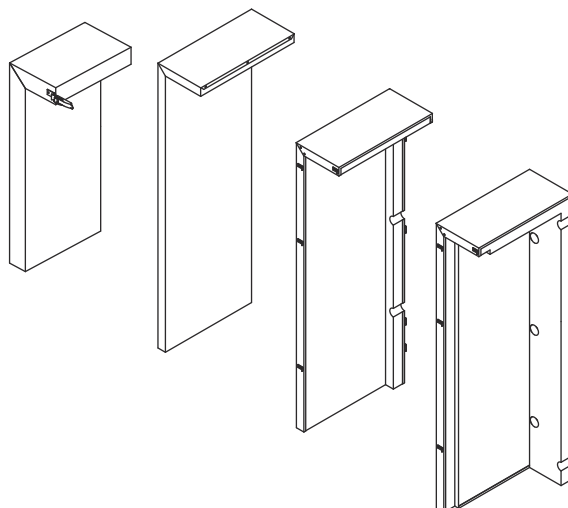
Rørene er ikke vist i illustrasjonene.

I designen med koblingslåser låser du dem mellom panelene når det passer seg under monteringen.

I designen med skruer trekker du til skruene mellom isolasjonspaneldelene når det passer seg under monteringen.

- 1 Installer platevarmeveksleren, og koble til alle rørene iht. dokumentasjonen og publikasjonene.
- 2 Monter de fremre isolasjonspaneldelene ved å starte nederst.

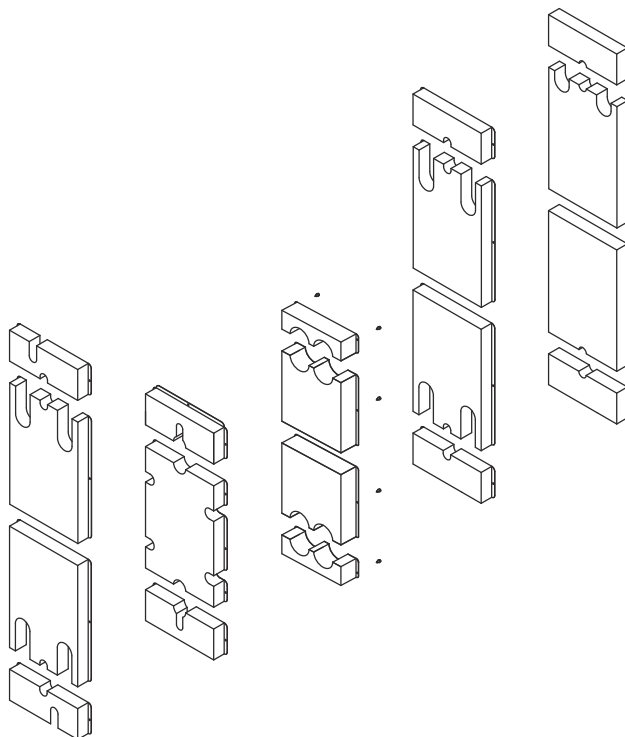


3 Monter venstre isolasjonspanel.**4****! MERK**

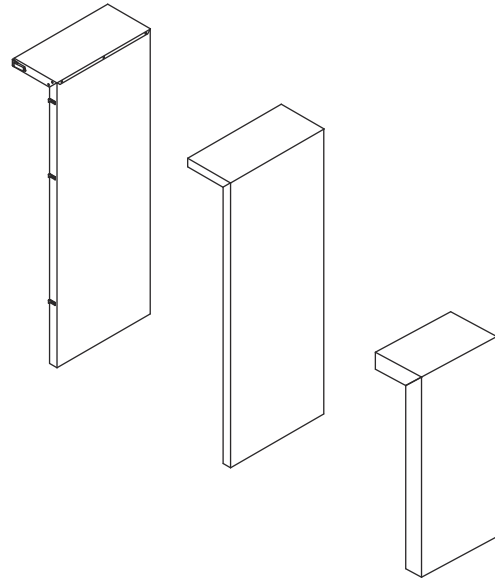
Dette trinnet gjelder bare for isolasjonsdesign med bakre isolasjonspaneldeler.

Gå til neste trinn hvis du ikke har disse delene for platevarmeveksleren.

Monter de bakre isolasjonspaneldelene ved å starte nederst.



- 5 Monter høyre isolasjonspanel.



7.3 Isolasjon for store enheter

Dette avsnittet gjelder bare for isolasjon beregnet for store enheter. Se kapitlet *Innledning* for størrelser. Lag hull for strammebolter og bæreskinne på det bakre isolasjonspanelet på store isolasjoner.

Lag hull for strammebolter og bæreskinne på det bakre isolasjonspanelet på mellomstore/store isolasjoner.

7.3.1 Installasjon

ADVARSEL Fare for personskade.

Bruk personlig verneutstyr ved håndtering av isolasjonsplater.

MERK

Man bør være to når man monterer isolasjonen.

Platevarmeveksleren med pakning som er vist i illustrasjonene, er bare et eksempel på et produkt der den store isolasjonen brukes.

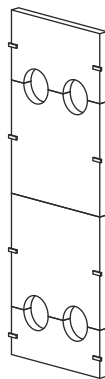
Rørene er ikke vist i illustrasjonene.

Koblingslåsene er ikke vist i illustrasjonene fordi antallet og posisjonene varierer mellom de ulike varmevekslermodellene.

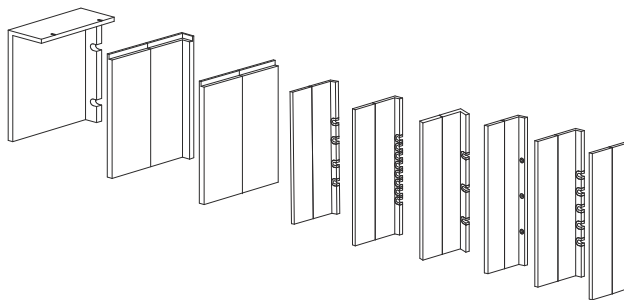
Lås koblingslåsene mellom platene når det passer seg under monteringen.

1 Installer platevarmeveksleren, og koble til alle rørene iht. dokumentasjonen og publikasjonene.

2 Monter de fremre isolasjonspaneldelene ved å starte nederst.



3 Monter venstre isolasjonspanel.



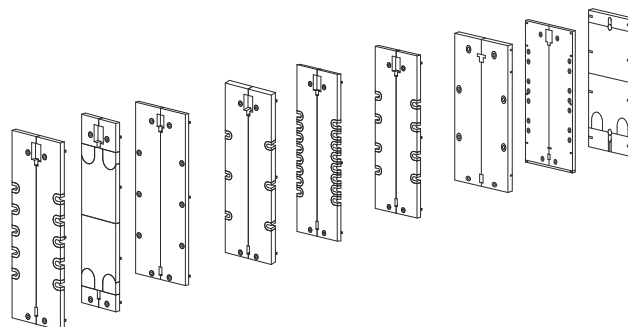
4

! MERK

Dette trinnet gjelder bare for isolasjonsdesign med bakre isolasjonspaneldeler.

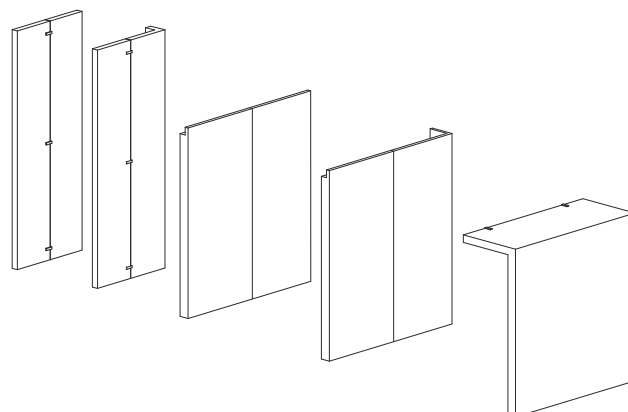
Gå til neste trinn hvis du ikke har disse delene for platevarmeveksleren.

Monter de bakre isolasjonspaneldelene ved å starte nederst.



5

Monter høyre isolasjonspanel.



6

Monter det øvre isolasjonspanelet.

