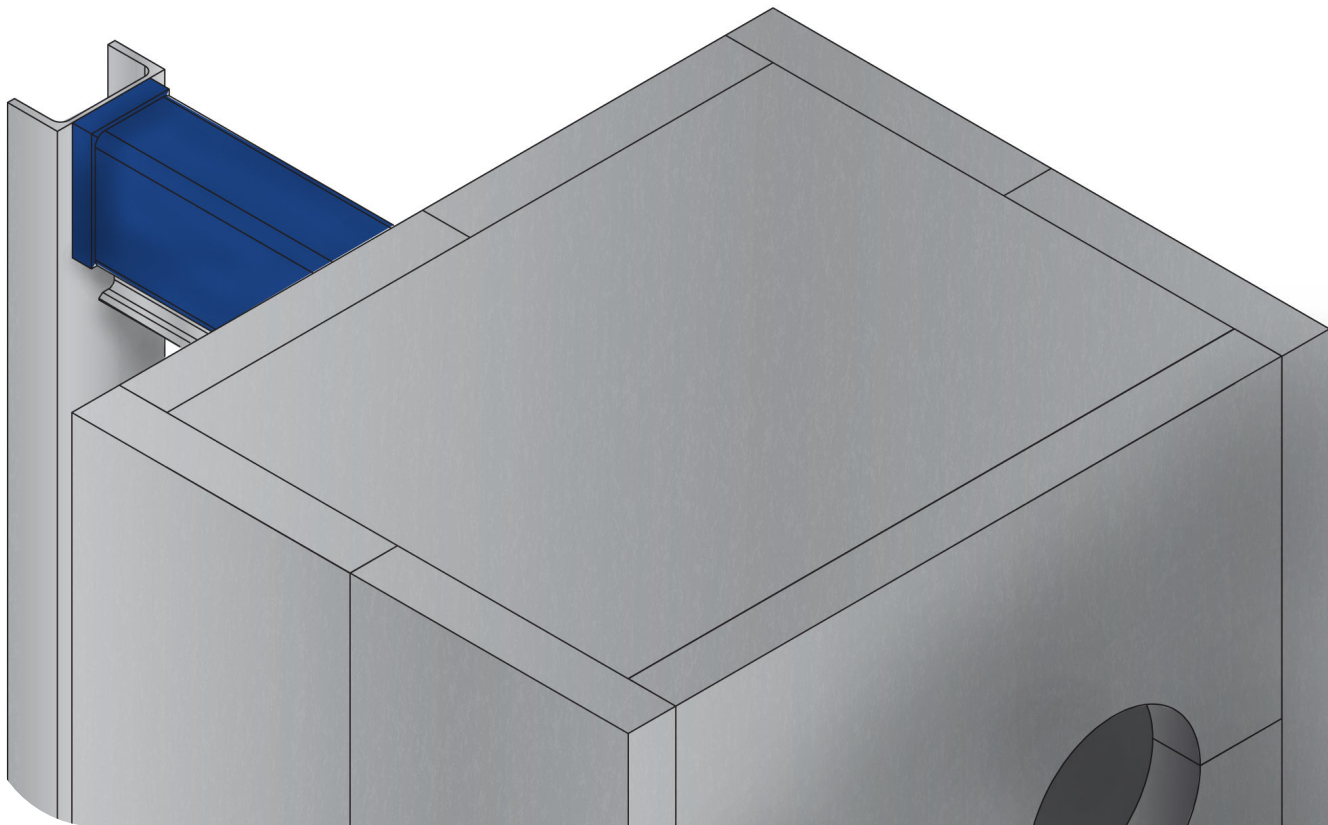


Isolamento dal caldo per scambiatori di calore a piastre con guarnizioni

Manuale di istruzioni



Lett. Codice 200003991-2-IT

Manuale di istruzioni

Pubblicato da:
Alfa Laval Technologies AB
Box 74
SE-226 55
226 55 Lund, Svezia
Centralino telefonico: +46 46 36 65 00
info@alfalaval.com

Le istruzioni originali sono in lingua inglese

© Alfa Laval Corporate AB 2023-05

Questo documento e il suo contenuto sono soggetti a copyright e altri diritti di proprietà intellettuale di Alfa Laval Corporate AB. Nessuna parte di questo documento può essere copiata, riprodotta o trasmessa in nessuna forma, con nessun mezzo e per nessuno scopo, senza previa autorizzazione scritta di Alfa Laval Corporate AB. Le informazioni e i servizi presentati in questo documento sono a beneficio dell'utente e non viene fornita alcuna dichiarazione o garanzia riguardo l'accuratezza o l'idoneità di tali informazioni e servizi per qualsiasi scopo. Tutti i diritti sono riservati.



English

Use the QR code, or visit www.alfalaval.com/gphe-manuals, to download a local language version of the manual.

العربية

استخدم رمز الاستجابة السريعة أو قم بزيارة www.alfalaval.com/gphe-manuals لتنزيل إصدار اللغة المحلية للدليل ،

български

Използвайте QR кода или посетете следния адрес www.alfalaval.com/gphe-manuals, за да свалите версия на ръководството за употреба на Вашия език.

Český

Použijte kód QR nebo navštivte www.alfalaval.com/gphe-manuals a stáhněte si místní jazykovou verzi tohoto návodu.

Dansk

Brug QR-koden, eller følg www.alfalaval.com/gphe-manuals for at downloade en lokal sprogversion af manualen.

Deutsch

Verwenden Sie den QR-Code oder besuchen Sie www.alfalaval.com/gphe-manuals, um die lokale Sprachversion des Handbuchs herunterzuladen.

ελληνικά

Χρησιμοποιήστε τον κωδικό QR ή επισκεφτείτε τη σελίδα www.alfalaval.com/gphe-manuals, για να κατεβάσετε μια έκδοση του εγχειριδίου στην τοπική σας γλώσσα.

Español

Utilice el código QR o visite www.alfalaval.com/gphe-manuals para descargar una versión del manual en el idioma local.

Eesti

Kasutusjuhendi kohaliku keeleversiooni allalaadimiseks kasutage QR-koodi või külastage aadressi www.alfalaval.com/gphe-manuals.

Suomi

Käytä QR-koodia tai avaa osoite www.alfalaval.com/gphe-manuals, niin voit ladata käyttöohjeen paikallisella kielellä.

Français

Utilisez le QR-code ou rendez-vous sur le site www.alfalaval.com/gphe-manuals, pour télécharger une version du manuel dans la langue locale.

Hrvatski

Upotrijebite QR kod ili posjetite www.alfalaval.com/gphe-manuals ako želite preuzeti verziju priručnika na lokalnom jeziku.

Magyar

Használja a QR-kódot, vagy látogasson el a www.alfalaval.com/gphe-manuals webhelyre a kézikönyv helyi nyelvű változatának letöltéséhez.

Italiano

Utilizzate il codice QR o visitate il sito www.alfalaval.com/gphe-manuals per scaricare una versione del manuale nella lingua locale.

日本語

コード、または www.alfalaval.com/gphe-manuals、現地語版のマニュアルをダウンロードすることができます。

한국의

코드를 사용하거나 www.alfalaval.com/gphe-manuals 에서 사용 설명서의 해당 언어 버전을 다운로드 하십시오.

Lietuvos

Naudokite greitojo atsako (QR) kodą arba apsilankykite www.alfalaval.com/gphe-manuals , kad atsisiųstumėte vadovo vietos kalbos versiją.

Latvijas

Lai lejupielādētu rokasgrāmatas versiju vietējā valodā, izmantojiet QR kodu vai apmeklējiet www.alfalaval.com/gphe-manuals.

Nederlands

Gebruik de QR-code, of bezoek www.alfalaval.com/gphe-manuals om een handleiding in een andere taal te downloaden.

Norsk

Bruk QR-koden, eller gå til www.alfalaval.com/gphe-manuals for å laste ned en versjon av håndboken på et lokalt språk.

Polski

Aby pobrać instrukcję w innej wersji językowej, zeskanuj kod QR lub otwórz stronę www.alfalaval.com/gphe-manuals.

Português

Utilize o código QR ou visite www.alfalaval.com/gphe-manuals para descarregar uma versão do manual na língua local.

Português do Brasil

Use o QR ou visite www.alfalaval.com/gphe-manuals para baixar uma versão do manual no idioma local.

Românesc

Utilizați codul QR sau vizitați www.alfalaval.com/gphe-manuals, pentru a putea descărca o versiune a manualului în limba dumneavoastră.

Русский

Чтобы загрузить руководство на другом языке, воспользуйтесь QR-кодом или перейдите по ссылке www.alfalaval.com/gphe-manuals.

Slovenski

Če želite prenesti lokalno jezikovno različico priročnika, uporabite kodo QR ali obiščite spletno stran www.alfalaval.com/gphe-manuals.

Slovenský

Použite QR kód alebo navštívte stránku www.alfalaval.com/gphe-manuals a stiahnite si verziu príručky v miestnom jazyku.

Svenska

Använd QR-koden eller besök www.alfalaval.com/gphe-manuals för att hämta en lokal språkversion av bruksanvisningen.

Türkçe

Kılavuzun yerel dildeki versiyonunu indirmek için QR kodunu kullanın veya www.alfalaval.com/gphe-manuals adresini ziyaret edin.

中国

请使用二维码或访问 www.alfalaval.com/gphe-manuals，以下载本地语言版本的手册。

Sommario

1	Presentazione.....	7
2	Descrizione.....	9
3	Limiti.....	11
4	Dati tecnici.....	13
5	Dimensioni.....	15
6	Misure.....	17
7	Installazione.....	21
7.1	Isolamento per unità piccole.....	21
7.1.1	Installazione.....	21
7.2	Isolamento per unità medie.....	25
7.2.1	Installazione.....	25
7.3	Isolamento per unità grandi.....	28
7.3.1	Installazione.....	28

1 Presentazione

Questo documento descrive l'isolamento dal caldo per scambiatori di calore a piastre con guarnizioni. L'isolamento offre una protezione dal calore del pacco piastre

L'isolamento dal caldo è disponibile in tre diverse dimensioni: piccola, media e grande. Nella tabella seguente, i prodotti GPHE sono specificati nell'ordine.

Dimensione dell'isolamento	Nome del prodotto (modello AQ)
Piccolo	T2 (AQ1A)
	M3 (AQ1)
	TL3 (AQ1L)
Medio	T5 (AQ2A)
	TS6 (AQ2S)
	T6 (AQ2T)
	TL6 (AQ2L)
	M6 (AQ2T)
	T8 (AQ3)

Dimensione dell'isolamento	Nome del prodotto (modello AQ)
Grande	T10 (AQ4L)
	TL10 (AQ4L)
	M10 (AQ4)
	T15 (AQ6T)
	TL15 (AQ6L)
	MK15
	T20 (AQ8)
	TK20
	T21 (AQ8T)
	T25 (AQ10T)

2 Descrizione

I pannelli isolanti sono progettati per rendere semplici le operazioni di montaggio e smontaggio. Sono dotati di chiusure a scatto per dimensioni medie e grandi e di viti per dimensioni piccole.

3 Limiti

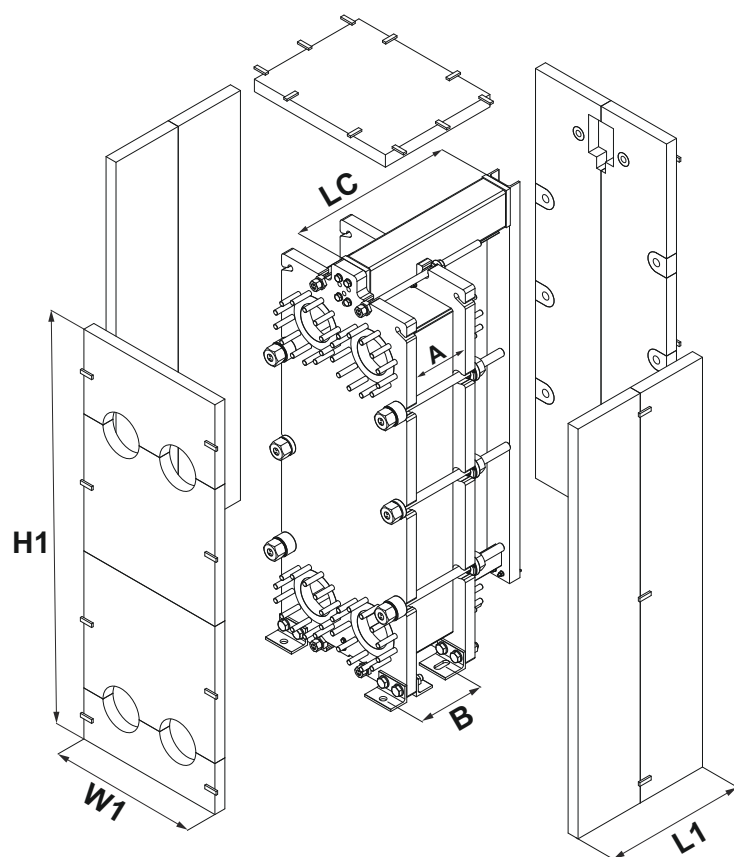
L'isolamento dal caldo presenta i seguenti limiti:

- L'isolamento può essere utilizzato solo per un determinato intervallo di temperatura. Per ulteriori informazioni, vedere la sezione *Dati tecnici*.
- L'isolamento potrebbe non essere disponibile per tutti i modelli di scambiatori di calore a piastre con piastra di pressione forata.
- L'isolamento non può essere utilizzato in combinazione con anelli di connettività.
- L'isolamento in combinazione con il foglio di protezione non è disponibile.
- Se vengono scelti prigionieri più lunghi, l'isolamento standard non è compatibile.
- L'isolamento è disponibile solo fino alla misura T25.
- L'isolamento non è a tenuta di diffusione.
- L'isolamento è solo per uso interno.

4 Dati tecnici

Materiale di rivestimento	Lastra in stucco di alluminio	
Materiale isolante	Lana di roccia	
Materiale dello strato interno	Foglio di alluminio	
Spessore totale dell'isolamento	60 mm (2,36")	
Fissaggio pannelli	Chiusure a scatto Viti	Si applica su alcuni dei modelli più piccoli
Intervallo di temperatura	Da 20 a 200 °C (Da 68 a 392 °F)	

5 Dimensioni



A = Lunghezza pacco piastre

B = Lunghezza ingombro

H1 = Altezza isolante

L1 = Lunghezza isolante

LC = Lunghezza barra di supporto

W1 = Larghezza isolamento

6 Misure

La tabella seguente mostra le dimensioni e le misure massime in **mm (pollici)**. Per misurazioni esatte, utilizzare lo strumento di configurazione delle vendite. Di seguito sono mostrati solo i modelli GPHE disponibili con isolamento dal caldo.

! NOTA

I dati riportati nella tabella che segue si riferiscono a uno scambiatore di calore a piastre standard con barra di supporto standard; foro solo nella piastra del telaio e connessioni standard. Per scambiatori di calore a piastre non standard, contattare il rappresentante Alfa Laval.

Prodotto (modello AQ)	Telaio	Tipo	L1 Piastra di pressione non forata	L1 Piastra di pressione forata	W1	H1
T2 (AQ1A)	FG	ALS	Misurazioni statiche. Dipende da LC.	Misurazioni statiche. Dipende da LC.	220 (8,66)	420 (16,53)
M3 (AQ1)	FG	ALS/ASME	Misurazioni statiche. Dipende da LC.	Misurazioni statiche. Dipende da LC.	260 (10,23)	520 (20,47)
TL3 (AQ1L)	FG	PED/ALS/ASME	Misurazioni statiche. Dipende da LC.	Misurazioni statiche. Dipende da LC.	270 (10,62)	830 (32,67)
T5 (AQ2A)	FG	ALS	Misurazioni statiche. Dipende da LC.	Misurazioni statiche. Dipende da LC.	380 (14,96)	766 (30,15)
TS6 (AQ2S)	FD/FG/FM	PED/ALS/ASME	A + 300 (A + 11,81)	A + 300 (A + 11,81)	445 (17,51)	708 (27,87)
T6 (AQ2T)	FD/FG/FM	PED/ALS/ASME	A + 320 (A + 12,59)	A + 320 (A + 12,59)	450 (17,71)	905 (35,62)
TL6 (AQ2L)	FD	PED/ALS	A + 360 (A + 14,17)	A + 360 (A + 14,17)	490 (19,29)	1265 (49,80)
		ASME	A + 360 (A + 14,17)	A + 360 (A + 14,17)	490 (19,29)	1313 (51,69)
	FG	PED/ALS	A + 360 (A + 14,17)	A + 360 (A + 14,17)	490 (19,29)	1265 (49,80)
		ASME	A + 360 (A + 14,17)	A + 360 (A + 14,17)	460 (18,11)	1304 (51,33)
	FM	PED/ALS	A + 360 (A + 14,17)	A + 360 (A + 14,17)	490 (19,29)	1265 (49,80)

Prodotto (modello AQ)	Telaio	Tipo	L1 Piastra di pressione non forata	L1 Piastra di pressione forata	W1	H1
M6 (AQ2T)	FM	PED/ALS/ASME	Misurazioni statiche, a seconda della misura A	Misurazioni statiche, a seconda della misura A	450	925
	FG	PED/ALS/ASME	Misurazioni statiche, a seconda della misura A	Misurazioni statiche, a seconda della misura A	450	925
	FD	PED/ALS/ASME	Misurazioni statiche, a seconda della misura A	Misurazioni statiche, a seconda della misura A	450	925
T8 (AQ3)	FD/FG/FM	PED/ALS/ASME	A + 310 (A + 12,20)	A + 350 (A + 13,77)	550 (21,65)	925 (36,41)
T10 (AQ4T)	FD/FG/FM	PED/ALS/ASME	A + 390 (A + 15,35)	A + 390 (A + 15,35)	600 (23,62)	1119 (45,05)
TL10 (AQ4L)	FM	PED/ALS/ASME	A+390	A+390	628	1997
	FG	PED/ALS/ASME	A+400	A+400	656	1346
	FD	PED/ALS/ASME	A+420	A+420	656	1346
M10 (AQ4)	FM	PED/ALS/ASME	Misurazioni statiche, a seconda della misura A	Misurazioni statiche, a seconda della misura A	600	1095
	FG	PED/ALS/ASME	Misurazioni statiche, a seconda della misura A	Misurazioni statiche, a seconda della misura A	600	1095
	FD	SA+TUV	Misurazioni statiche, a seconda della misura A	Misurazioni statiche, a seconda della misura A	600	1015
	FD	ASME	Misurazioni statiche, a seconda della misura A	Misurazioni statiche, a seconda della misura A	600	1095
T15 (AQ6T)	FM	PED/ALS	A + 370 (A + 14,56)	A + 370 (A + 14,56)	742 (29,21)	1879 (73,97)
	FG	PED/ALS	A + 480 (A + 18,89)	A + 480 (A + 18,89)	808 (31,81)	1919 (75,55)
		ASME	A + 460 (A + 18,11)	A + 460 (A + 18,11)	808 (31,81)	1904 (74,96)
	FD	ASME	A + 480 (A + 18,89)	A + 480 (A + 18,89)	808 (31,81)	1919 (75,55)
	FS	PED/ALS	A + 500 (A + 19,68)	A + 500 (A + 19,68)	808 (31,81)	1919 (75,55)
		ASME	A + 520 (A + 20,47)	A + 520 (A + 20,47)	828 (32,59)	1919 (75,55)

Prodotto (modello AQ)	Telaio	Tipo	L1 Piastra di pressione non forata	L1 Piastra di pressione forata	W1	H1
TL15 (AQ6L)	FM	PED/ALS/ASME	A+360	A+360	760	2710 (2775 quando CB è rinforzato)
	FG	PED/ALS/ASME	A+450	A+450	820	2710 (2775 quando CB è rinforzato)
	FD	PED/ALS/ASME	A+480	A+480	820	2710 (2775 quando CB è rinforzato)
MK15	FG	PED/ALS/ASME	A+380	A+470	820	1550
	FD	PED/ALS/ASME	A+420	A+530	820	1550
T20 (AQ8)	FG	PED/ALS/ASME	A+460	A+460	920	2200
	FD	ASME	A+560	A+560	920	2235 (2385 quando CB è rinforzato)
TK20	FD	ALS+PED	-	A+510	925	1560
	FD	ASME	-	A+520	925	1560
T21 (AQ8T)	FD	PED/ALS	A + 520 (A + 20,47)	A + 570 (A + 22,44)	950 (37,40)	2248 (88,50)
		ASME	A + 557 (A + 21,92)	A + 607 (A + 23,89)	950 (37,40)	2248 (88,50)
	FG	PED/ALS	A + 480 (A + 18,89)	A + 520 (A + 20,47)	950 (37,40)	2210 (87,00)
	FM	PED/ALS	A + 420 (A + 16,53)	A + 495 (A + 19,48)	950 (37,40)	2157 (84,92)
	FT	ALS	A + 582 (A + 22,91)	A + 629 (A + 24,76)	950 (37,40)	2248 (88,50)
		ASME	A + 592 (A + 23,30)	A + 634 (A + 24,96)	940 (37,00)	2248 (88,50)

Prodotto (modello AQ)	Telaio	Tipo	L1 Piastra di pressione non forata	L1 Piastra di pressione forata	W1	H1
T25 (AQ10T)	FD	PED/ALS	A + 555 (A + 21,85)	A + 555 (A + 21,85)	1070 (42,12)	2771 (109,09)
		ASME	A + 600 (A + 23,62)	A + 600 (A + 23,62)	1090 (42,91)	2771 (109,09)
	FG	PED/ALS	A + 520 (A + 20,47)	A + 520 (A + 20,47)	1070 (42,12)	2721 (107,12)
		ASME	A + 520 (A + 20,47)	A + 520 (A + 20,47)	1070 (42,12)	2721 (107,12)
	FM	PED/ALS	A + 505 (A + 19,88)	A + 505 (A + 19,88)	1070 (42,12)	2721 (107,12)
		ASME	A + 505 (A + 19,88)	A + 505 (A + 19,88)	1070 (42,12)	2721 (107,12)
	FS	PED/ALS	A + 590 (A + 23,22)	A + 590 (A + 23,22)	1070 (42,12)	2771 (109,09)
		ASME	A + 640 (A + 25,19)	A + 640 (A + 25,19)	1090 (42,91)	2771 (109,09)

7 Installazione

7.1 Isolamento per unità piccole

Questa sezione è valida unicamente per l'isolamento destinato a unità piccole. Per il dimensionamento, vedere il capitolo [Presentazione](#). Il modello GPHE è totalmente integrato per gli isolamenti di piccole dimensioni (nessun bullone che sporge).

Il modello GPHE è totalmente integrato per gli isolamenti di piccole dimensioni (nessun bullone che sporge).

7.1.1 Installazione

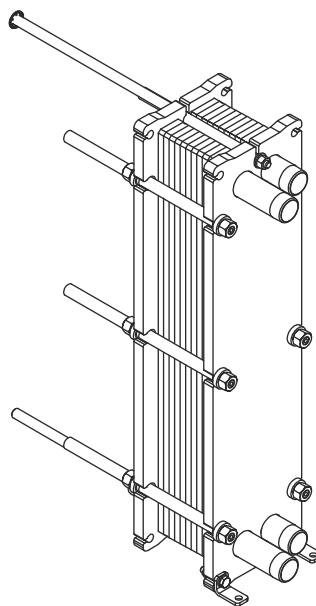
 **AVVERTENZA** Rischio di lesioni personali.

Indossare dispositivi di protezione individuale durante la manipolazione dei pannelli isolanti.

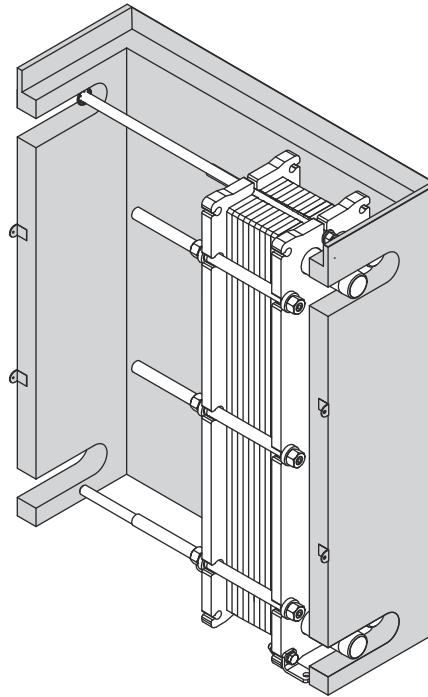
Lo scambiatore di calore a piastre con guarnizioni mostrato nelle illustrazioni è solo un esempio di un prodotto in cui viene utilizzato l'isolamento di piccole dimensioni.

La tubazione non è mostrata nelle illustrazioni.

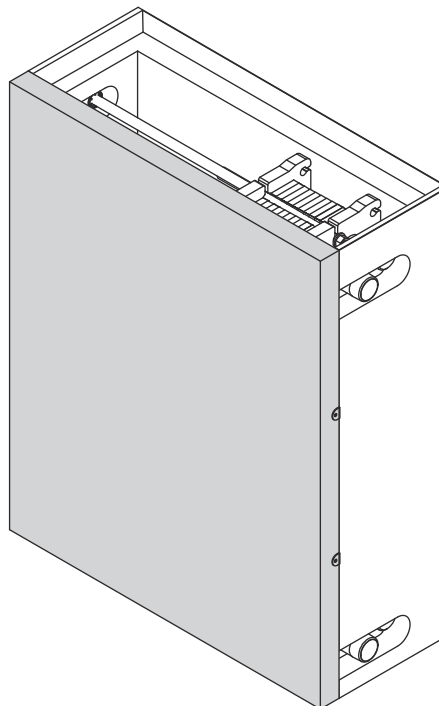
- 1 Installare lo scambiatore di calore a piastre con guarnizione e collegare tutte le tubazioni in base alla documentazione e alle pubblicazioni separate.



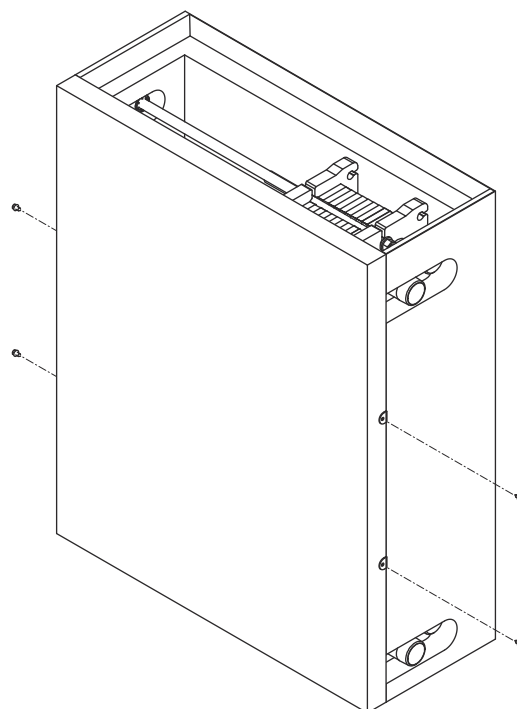
- 2 Montare il pannello isolante sul lato destro.



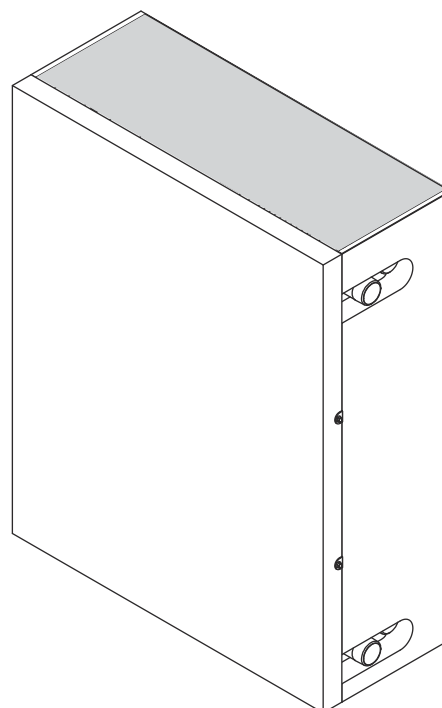
- 3 Montare il pannello isolante sul lato sinistro.



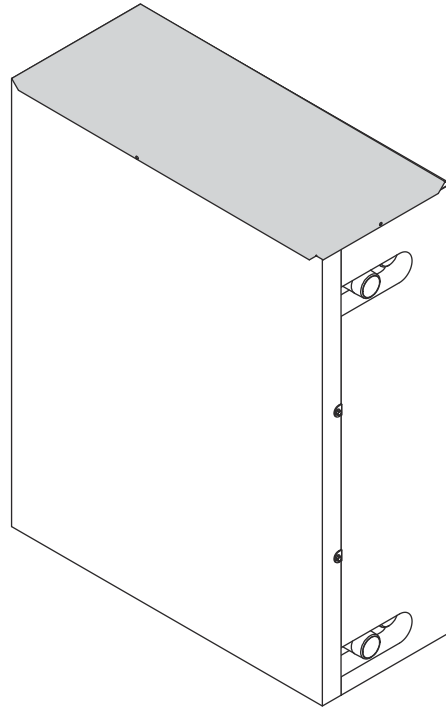
- 4 Serrare le viti.



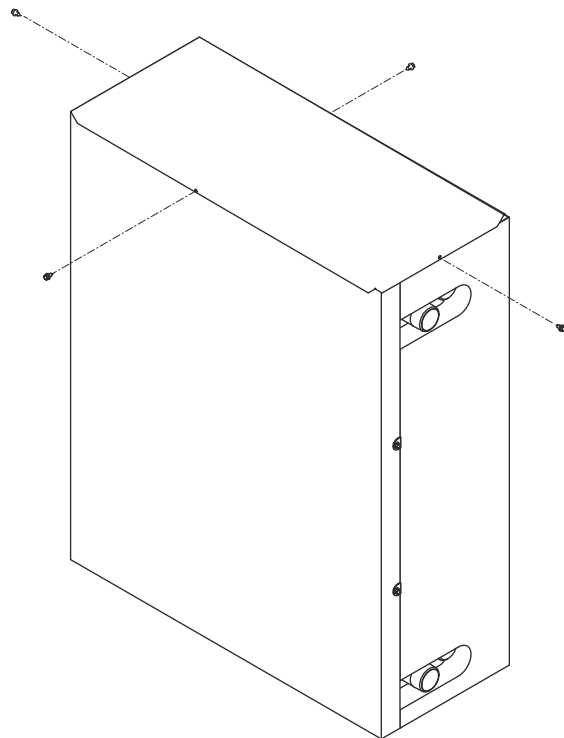
- 5 Montare il pannello isolante superiore interno.



- 6 Montare il pannello isolante superiore esterno.



- 7 Serrare le viti.



7.2 Isolamento per unità medie

Questa sezione è valida unicamente per l'isolamento destinato a unità medie. Per il dimensionamento, vedere il capitolo *Presentazione*. Sul pannello di isolamento posteriore degli isolanti di medie dimensioni, praticare i fori per i bulloni di serraggio e per la barra di supporto.

Sul pannello di isolamento posteriore degli isolanti di medie/grandi dimensioni, praticare i fori per i bulloni di serraggio e per la barra di supporto.

7.2.1 Installazione

AVVERTENZA Rischio di lesioni personali.

Indossare dispositivi di protezione individuale durante la manipolazione dei pannelli isolanti.

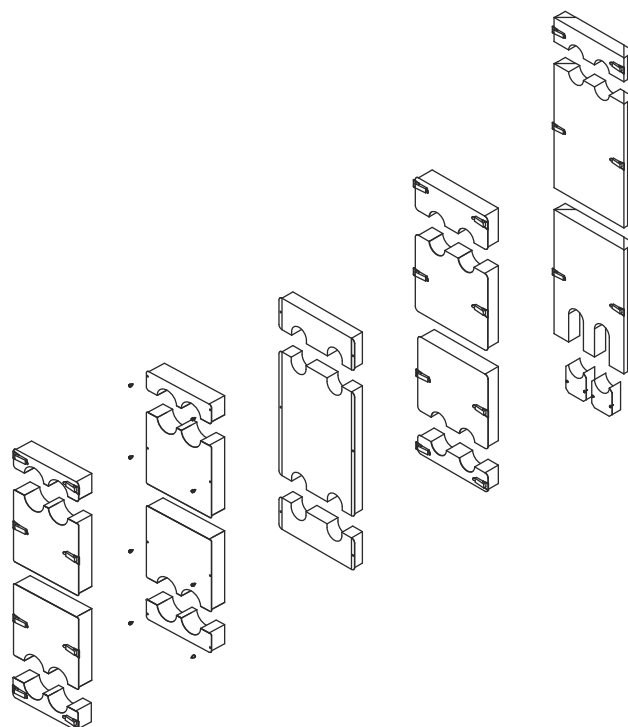
Nella gamma media sono disponibili strutture di isolamento diverse. Ogni passaggio delle istruzioni mostra le variazioni di progettazione. Seguire quella corrispondente all'isolamento effettivo dello scambiatore di calore a piastre con guarnizione.

La tubazione non è mostrata nelle illustrazioni.

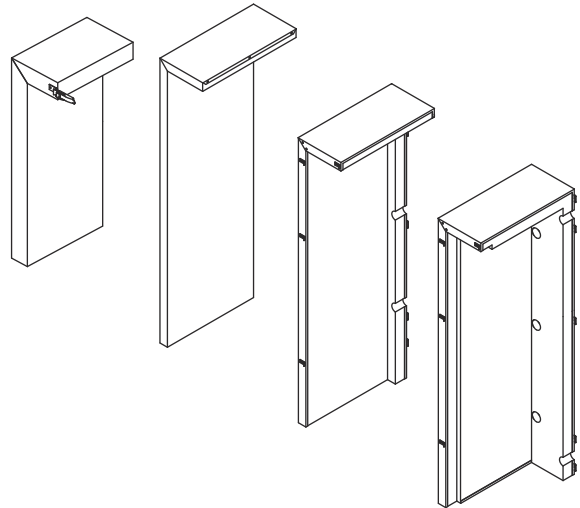
Nella versione con chiusure, queste vanno bloccate tra i pannelli quando opportuno nella sequenza di montaggio.

Nella versione con viti, serrare le viti tra le parti dei pannelli isolanti quando opportuno nella sequenza di montaggio.

- 1 Installare lo scambiatore di calore a piastre con guarnizione e collegare tutte le tubazioni in base alla documentazione e alle pubblicazioni separate.
- 2 Assemblare le parti del pannello isolante anteriore partendo dal basso.



- 3 Montare il pannello isolante sul lato sinistro.



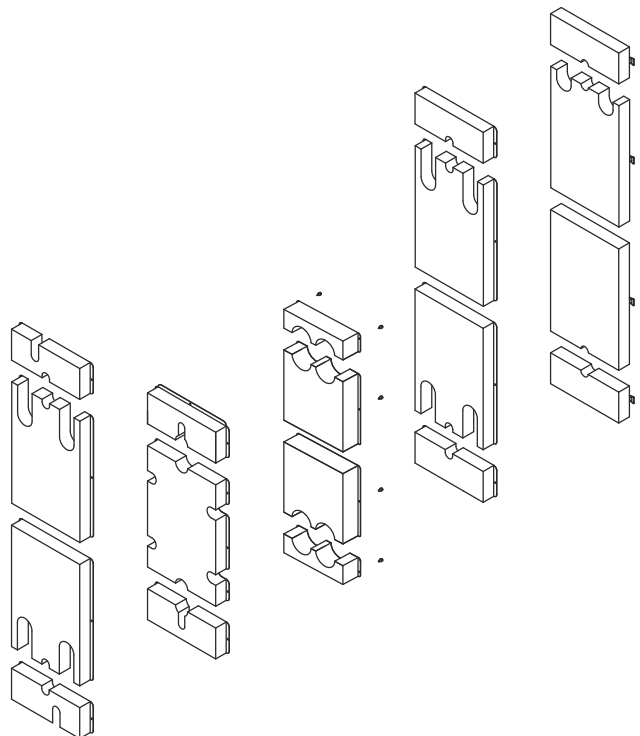
4

! NOTA

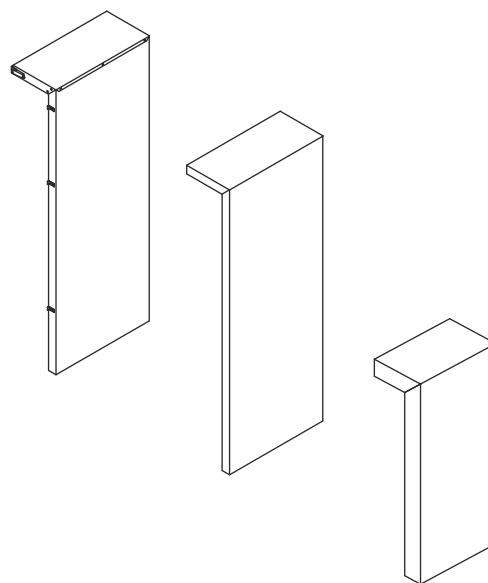
Questo passaggio è valido solo per progetti di isolamento con parti del pannello isolante posteriore.

Se non si dispone di queste parti per lo scambiatore di calore a piastre con guarnizione, andare al passaggio successivo.

Assemblare le parti del pannello isolante posteriore partendo dal basso.



- 5 Montare il pannello isolante sul lato destro.



7.3 Isolamento per unità grandi

Questa sezione è valida unicamente per l'isolamento destinato a unità grandi. Per il dimensionamento, vedere il capitolo *Presentazione*. Sul pannello di isolamento posteriore degli isolanti di grandi dimensioni, praticare i fori per i bulloni di serraggio e per la barra di supporto.

Sul pannello di isolamento posteriore degli isolanti di medie/grandi dimensioni, praticare i fori per i bulloni di serraggio e per la barra di supporto.

7.3.1 Installazione

AVVERTENZA **Rischio di lesioni personali.**

Indossare dispositivi di protezione individuale durante la manipolazione dei pannelli isolanti.

NOTA

Si consiglia che il montaggio venga effettuato da due persone.

Lo scambiatore di calore a piastre con guarnizioni mostrato nelle illustrazioni è solo un esempio di un prodotto in cui viene utilizzato l'isolamento di grandi dimensioni.

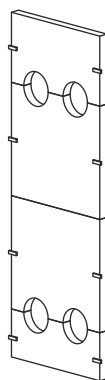
La tubazione non è mostrata nelle illustrazioni.

Le chiusure non sono mostrate nelle illustrazioni perché la quantità e la posizione variano tra i diversi modelli di scambiatore di calore a piastre con guarnizione.

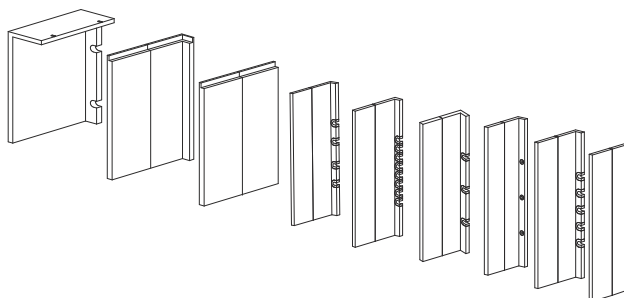
Bloccare le chiusure tra i pannelli quando opportuno nella sequenza di montaggio.

1 Installare lo scambiatore di calore a piastre e collegare tutte le tubazioni in base alla documentazione e alle pubblicazioni separate.

2 Assemblare le parti del pannello isolante anteriore partendo dal basso.



3 Montare il pannello isolante sul lato sinistro.



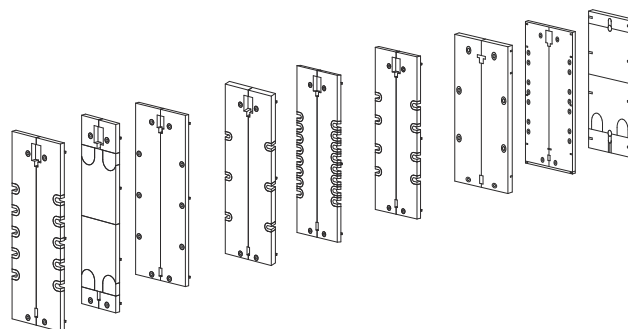
4

! NOTA

Questo passaggio è valido solo per progetti di isolamento con parti del pannello isolante posteriore.

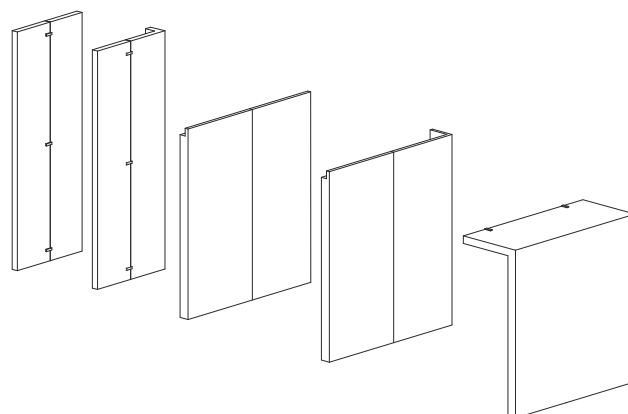
Se non si dispone di queste parti per lo scambiatore di calore a piastre con guarnizione, andare al passaggio successivo.

Assemblare le parti del pannello isolante posteriore partendo dal basso.



5

Montare il pannello isolante sul lato destro.



6

Montare il pannello isolante superiore.

