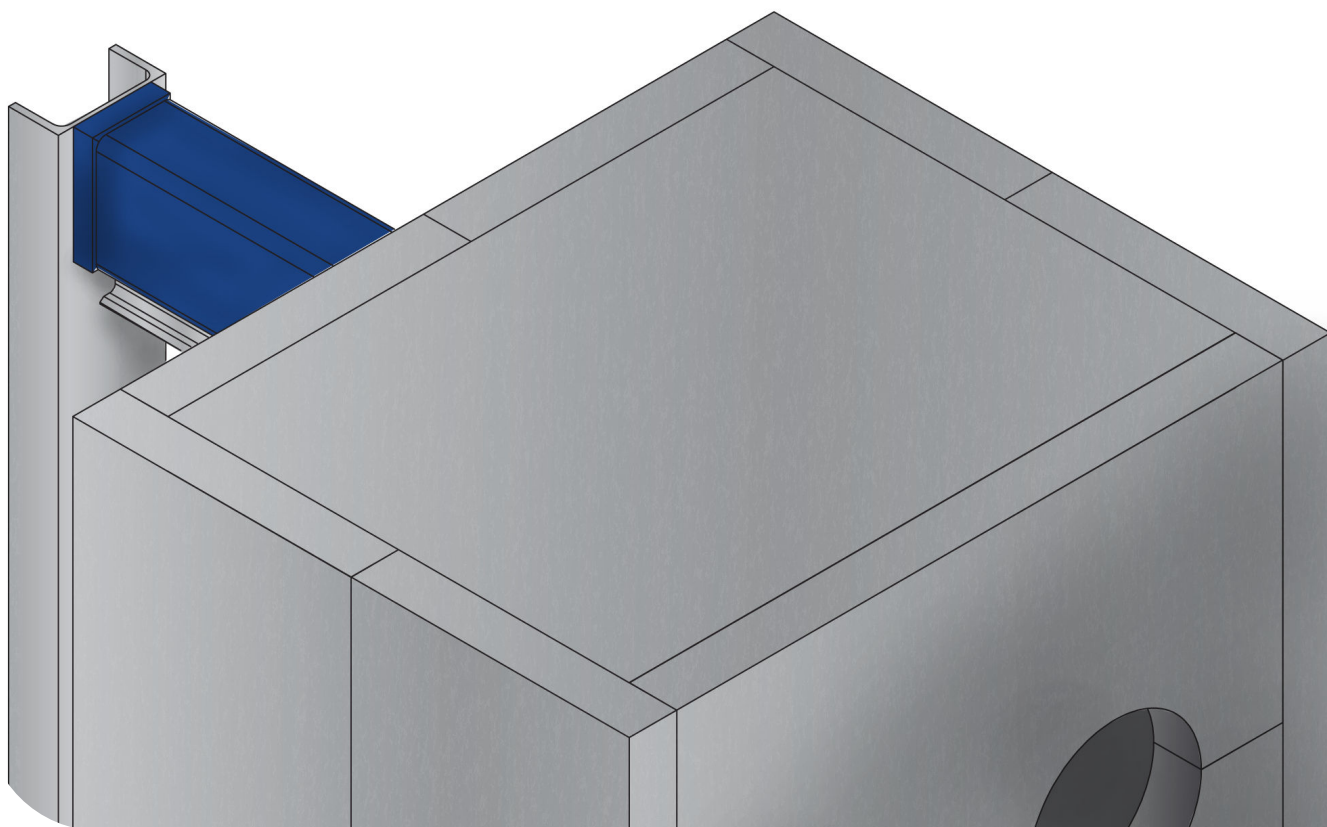


# Fűtési szigetelés tömített lemezes hőcserélőkhöz

Kézikönyv

---



Lit. Code

200003991-2-HU

Kézikönyv

**Kiadta**

Alfa Laval Technologies AB

Box 74

SE-226 55

226 55 Lund, Svédország

Telefonközpont: +46 46 36 65 00

info@alfalaval.com

**The original instructions are in English**

**© Alfa Laval Corporate AB 2023-05**

This document and its contents are subject to copyrights and other intellectual property rights owned by Alfa Laval Corporate AB. No part of this document may be copied, re-produced or transmitted in any form or by any means, or for any purpose, without Alfa Laval Corporate AB's prior express written permission. Information and services provided in this document are made as a benefit and service to the user, and no representations or warranties are made about the accuracy or suitability of this information and these services for any purpose. All rights are reserved.



### English

Use the QR code, or visit [www.alfalaval.com/gphe-manuals](http://www.alfalaval.com/gphe-manuals), to download a local language version of the manual.

### العربية

استخدم رمز الاستجابة السريعة أو قم بزيارة [www.alfalaval.com/gphe-manuals](http://www.alfalaval.com/gphe-manuals) لتنزيل إصدار اللغة المحلية للدليل ،

### български

Използвайте QR кода или посетете следния адрес [www.alfalaval.com/gphe-manuals](http://www.alfalaval.com/gphe-manuals), за да свалите версия на ръководството за употреба на Вашия език.

### Český

Použijte kód QR nebo navštivte [www.alfalaval.com/gphe-manuals](http://www.alfalaval.com/gphe-manuals) a stáhněte si místní jazykovou verzi tohoto návodu.

### Dansk

Brug QR-koden, eller følg [www.alfalaval.com/gphe-manuals](http://www.alfalaval.com/gphe-manuals) for at downloade en lokal sprogversion af manualen.

### Deutsch

Verwenden Sie den QR-Code oder besuchen Sie [www.alfalaval.com/gphe-manuals](http://www.alfalaval.com/gphe-manuals), um die lokale Sprachversion des Handbuchs herunterzuladen.

### ελληνικά

Χρησιμοποιήστε τον κωδικό QR ή επισκεφτείτε τη σελίδα [www.alfalaval.com/gphe-manuals](http://www.alfalaval.com/gphe-manuals), για να κατεβάσετε μια έκδοση του εγχειριδίου στην τοπική σας γλώσσα.

### Español

Utilice el código QR o visite [www.alfalaval.com/gphe-manuals](http://www.alfalaval.com/gphe-manuals) para descargar una versión del manual en el idioma local.

### Eesti

Kasutusjuhendi kohaliku keeleversiooni allalaadimiseks kasutage QR-koodi või külastage aadressi [www.alfalaval.com/gphe-manuals](http://www.alfalaval.com/gphe-manuals).

### Suomi

Käytä QR-koodia tai avaa osoite [www.alfalaval.com/gphe-manuals](http://www.alfalaval.com/gphe-manuals), niin voit ladata käyttöohjeen paikallisella kielellä.

### Français

Utilisez le QR-code ou rendez-vous sur le site [www.alfalaval.com/gphe-manuals](http://www.alfalaval.com/gphe-manuals), pour télécharger une version du manuel dans la langue locale.

### Hrvatski

Upotrijebite QR kod ili posjetite [www.alfalaval.com/gphe-manuals](http://www.alfalaval.com/gphe-manuals) ako želite preuzeti verziju priručnika na lokalnom jeziku.

### Magyar

Használja a QR-kódot, vagy látogasson el a [www.alfalaval.com/gphe-manuals](http://www.alfalaval.com/gphe-manuals) webhelyre a kézikönyv helyi nyelvű változatának letöltéséhez.

### Italiano

Utilizzate il codice QR o visitate il sito [www.alfalaval.com/gphe-manuals](http://www.alfalaval.com/gphe-manuals) per scaricare una versione del manuale nella lingua locale.

### 日本語

コード、または [www.alfalaval.com/gphe-manuals](http://www.alfalaval.com/gphe-manuals)、現地語版のマニュアルをダウンロードすることができます。

### 한국어

코드를 사용하거나 [www.alfalaval.com/gphe-manuals](http://www.alfalaval.com/gphe-manuals) 에서 사용 설명서의 해당 언어 버전을 다운로드 하십시오.

### Lietuvos

Naudokite greitojo atsako (QR) kodą arba apsilankykite [www.alfalaval.com/gphe-manuals](http://www.alfalaval.com/gphe-manuals) , kad atsisiųstumėte vadovo vietos kalbos versiją.

### Latvijas

Lai lejupielādētu rokasgrāmatas versiju vietējā valodā, izmantojiet QR kodu vai apmeklējiet [www.alfalaval.com/gphe-manuals](http://www.alfalaval.com/gphe-manuals).

### Nederlands

Gebruik de QR-code, of bezoek [www.alfalaval.com/gphe-manuals](http://www.alfalaval.com/gphe-manuals) om een handleiding in een andere taal te downloaden.

### Norsk

Bruk QR-koden, eller gå til [www.alfalaval.com/gphe-manuals](http://www.alfalaval.com/gphe-manuals) for å laste ned en versjon av håndboken på et lokalt språk.

### Polski

Aby pobrać instrukcję w innej wersji językowej, zeskanuj kod QR lub otwórz stronę [www.alfalaval.com/gphe-manuals](http://www.alfalaval.com/gphe-manuals).

### Português

Utilize o código QR ou visite [www.alfalaval.com/gphe-manuals](http://www.alfalaval.com/gphe-manuals) para descarregar uma versão do manual na língua local.

### Português do Brasil

Use o QR ou visite [www.alfalaval.com/gphe-manuals](http://www.alfalaval.com/gphe-manuals) para baixar uma versão do manual no idioma local.

### Românesc

Utilizați codul QR sau vizitați [www.alfalaval.com/gphe-manuals](http://www.alfalaval.com/gphe-manuals), pentru a putea descărca o versiune a manualului în limba dumneavoastră.

### **Русский**

Чтобы загрузить руководство на другом языке, воспользуйтесь QR-кодом или перейдите по ссылке [www.alfalaval.com/gphe-manuals](http://www.alfalaval.com/gphe-manuals).

### **Slovenski**

Če želite prenesti lokalno jezikovno različico priročnika, uporabite kodo QR ali obiščite spletno stran [www.alfalaval.com/gphe-manuals](http://www.alfalaval.com/gphe-manuals).

### **Slovenský**

Použite QR kód alebo navštívte stránku [www.alfalaval.com/gphe-manuals](http://www.alfalaval.com/gphe-manuals) a stiahnite si verziu príručky v miestnom jazyku.

### **Svenska**

Använd QR-koden eller besök [www.alfalaval.com/gphe-manuals](http://www.alfalaval.com/gphe-manuals) för att hämta en lokal språkversion av bruksanvisningen.

### **Türkçe**

Kılavuzun yerel dildeki versiyonunu indirmek için QR kodunu kullanın veya [www.alfalaval.com/gphe-manuals](http://www.alfalaval.com/gphe-manuals) adresini ziyaret edin.

### **中国**

请使用二维码或访问 [www.alfalaval.com/gphe-manuals](http://www.alfalaval.com/gphe-manuals)，以下载本地语言版本的手册。

---

# Tartalomjegyzék

1	Bevezetés.....	7
2	Leírás.....	9
3	Korlátok.....	11
4	Műszaki adatok.....	13
5	Méreték.....	15
6	Mérések.....	17
7	Telepítés.....	21
7.1	Kis méretű egységek szigetelése.....	21
7.1.1	Telepítés.....	21
7.2	Közepes méretű egységek szigetelése.....	25
7.2.1	Telepítés.....	25
7.3	Nagy méretű egységek szigetelése.....	28
7.3.1	Telepítés.....	28



# 1 Bevezetés

Ez a dokumentum a tömített lemezes hőcserélők fűtési szigetelését írja le. A szigetelés védelmet nyújt a lemezcsomag hője ellen.

A fűtési szigetelés kialakítása háromféle méretben áll rendelkezésre: kis méretű, közepes méretű és nagy méretű. Az alábbi táblázatban a GPHE termékek sorrendben vannak megadva.

Szigetelés mérete	Termék neve (AQ modell)
Kicsi	T2 (AQ1A)
	M3 (AQ1)
	TL3 (AQ1L)
Közepes	T5 (AQ2A)
	TS6 (AQ2S)
	T6 (AQ2T)
	TL6 (AQ2L)
	M6 (AQ2T)
	T8 (AQ3)

Szigetelés mérete	Termék neve (AQ modell)
Nagy	T10 (AQ4L)
	TL10 (AQ4L)
	M10 (AQ4)
	T15 (AQ6T)
	TL15 (AQ6L)
	MK15
	T20 (AQ8)
	TK20
	T21 (AQ8T)
	T25 (AQ10T)



---

## 2 Leírás

A szigetelőpaneleket úgy tervezték, hogy biztosítsák az egyszerű össze- és szét szerelést. A közepes és nagy méretekhez csatlakozó reteszekkel, a kis méretekhez csavarokkal rendelkeznek.



## 3 Korlátok

A fűtési szigetelés a következő korlátokkal rendelkezik:

- A szigetelés csak bizonyos hőmérsékleti tartományban használható. További információkért lásd a *Műszaki adatok* szakaszt
- Előfordulhat, hogy a szigetelés nem áll rendelkezésre minden furatos nyomólappal rendelkező lemezes hőcserélő modellhez.
- A szigetelés nem használható együtt összekötő gyűrűkkel.
- Védőfóliával kombinált szigetelés nem érhető el.
- Hosszabb töcsavarok használata esetén a szabványos szigetelés nem illeszkedik.
- A szigetelés legfeljebb T25-ös méretig érhető el.
- A szigetelés nem diffúziómentes.
- A szigetelés kizárólag belső használatra szolgál.

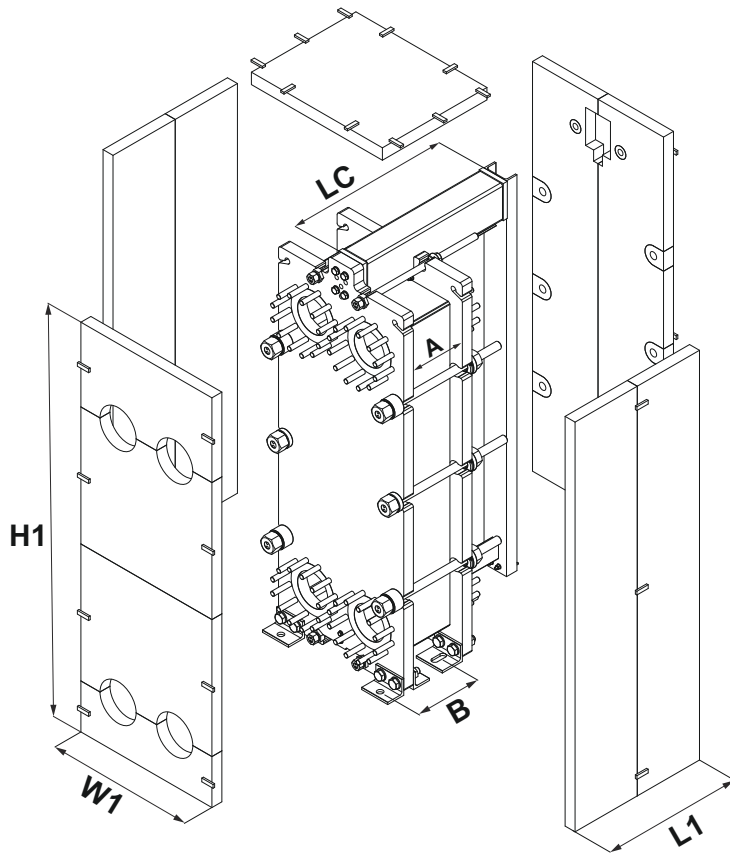


## 4 Műszaki adatok

Burkolóanyag	Alumínium stukkó lap	
Szigetelőanyag	Ásványgyapot	
Belső réteg anyaga	Alumínium fólia	
Teljes szigetelési vastagság	60 mm (2,36")	
Panel rögzítése	Csatlakozó reteszek Csavarok	Néhány kisebb modellre vonatkozik
Hőmérsékleti tartomány	20 – 200 °C (68 – 392 °F)	



## 5 Méretek



A = Lemezcsomag hossza

B = Helyigény hossza

H1 = Szigetelés magassága

L1 = Szigetelés hossza

LC = Tartórúd hossza

W1 = Szigetelés szélessége





## 6 Mérések

Az alábbi táblázat a maximális méreteket és méréseket **mm-ben (hüvelykben)** jeleníti meg. A pontos mérésekhez használja az értékesítési konfigurációs eszközt. Az alábbiakban csak a fűtési szigeteléssel elérhető GPHE modellek láthatók.

### ! MEGJEGYZÉS

Az alábbi táblázatban szereplő adatok szabványos tartórúddal, csak a keretlemezen lévő furattal és szabványos csatlakozásokkal rendelkező szabványos lemezes hőcserélőre vonatkoznak. Nem szabványos lemezes hőcserélők esetén forduljon Alfa Laval képviselőjéhez.

Termék (AQ modell)	Keret	Típus	L1 Furat nélküli nyomólap	L1 Furatos nyo- mólap	W1	H1
<b>T2</b> (AQ1A)	FG	ALS	Statikus mérések. LC-től függ.	Statikus mérések. LC-től függ.	220 (8,66)	420 (16,53)
<b>M3</b> (AQ1)	FG	ALS/ASME	Statikus mérések. LC-től függ.	Statikus mérések. LC-től függ.	260 (10,23)	520 (20,47)
<b>TL3</b> (AQ1L)	FG	PED/ALS/ASME	Statikus mérések. LC-től függ.	Statikus mérések. LC-től függ.	270 (10,62)	830 (32,67)
<b>T5</b> (AQ2A)	FG	ALS	Statikus mérések. LC-től függ.	Statikus mérések. LC-től függ.	380 (14,96)	766 (30,15)
<b>TS6</b> (AQ2S)	FD/FG/FM	PED/ALS/ASME	A + 300 (A + 11,81)	A + 300 (A + 11,81)	445 (17,51)	708 (27,87)
<b>T6</b> (AQ2T)	FD/FG/FM	PED/ALS/ASME	A + 320 (A + 12,59)	A + 320 (A + 12,59)	450 (17,71)	905 (35,62)
<b>TL6</b> (AQ2L)	FD	PED/ALS	A + 360 (A + 14,17)	A + 360 (A + 14,17)	490 (19,29)	1265 (49,80)
		ASME	A + 360 (A + 14,17)	A + 360 (A + 14,17)	490 (19,29)	1313 (51,69)
	FG	PED/ALS	A + 360 (A + 14,17)	A + 360 (A + 14,17)	490 (19,29)	1265 (49,80)
		ASME	A + 360 (A + 14,17)	A + 360 (A + 14,17)	460 (18,11)	1304 (51,33)
	FM	PED/ALS	A + 360 (A + 14,17)	A + 360 (A + 14,17)	490 (19,29)	1265 (49,80)

Termék (AQ modell)	Keret	Típus	L1 Furat nélküli nyomólap	L1 Furatos nyomólap	W1	H1
<b>M6 (AQ2T)</b>	FM	PED/ALS/ASME	Statikus mérések, az A méretétől függ	Statikus mérések, az A méretétől függ	450	925
	FG	PED/ALS/ASME	Statikus mérések, az A méretétől függ	Statikus mérések, az A méretétől függ	450	925
	FD	PED/ALS/ASME	Statikus mérések, az A méretétől függ	Statikus mérések, az A méretétől függ	450	925
<b>T8 (AQ3)</b>	FD/FG/FM	PED/ALS/ASME	A + 310 (A + 12,20)	A + 350 (A + 13,77 )	550 (21,65)	925 (36,41)
<b>T10 (AQ4T)</b>	FD/FG/FM	PED/ALS/ASME	A + 390 (A + 15,35)	A + 390 (A + 15,35)	600 (23,62)	1119 (45,05)
<b>TL10 (AQ4L)</b>	FM	PED/ALS/ASME	A+390	A+390	628	1997
	FG	PED/ALS/ASME	A+400	A+400	656	1346
	FD	PED/ALS/ASME	A+420	A+420	656	1346
<b>M10 (AQ4)</b>	FM	PED/ALS/ASME	Statikus mérések, az A méretétől függ	Statikus mérések, az A méretétől függ	600	1095
	FG	PED/ALS/ASME	Statikus mérések, az A méretétől függ	Statikus mérések, az A méretétől függ	600	1095
	FD	SA+TUV	Statikus mérések, az A méretétől függ	Statikus mérések, az A méretétől függ	600	1015
	FD	ASME	Statikus mérések, az A méretétől függ	Statikus mérések, az A méretétől függ	600	1095
<b>T15 (AQ6T)</b>	FM	PED/ALS	A + 370 (A + 14,56)	A + 370 (A + 14,56)	742 (29,21)	1879 (73,97)
	FG	PED/ALS	A + 480 (A + 18,89)	A + 480 (A + 18,89)	808 (31,81)	1919 (75,55)
		ASME	A + 460 (A + 18,11)	A + 460 (A + 18,11)	808 (31,81)	1904 (74,96)
	FD	ASME	A + 480 (A + 18,89)	A + 480 (A + 18,89)	808 (31,81)	1919 (75,55)
	FS	PED/ALS	A + 500 (A + 19,68)	A + 500 (A + 19,68)	808 (31,81)	1919 (75,55)
		ASME	A + 520 (A + 20,47)	A + 520 (A + 20,47)	828 (32,59)	1919 (75,55)

Termék (AQ modell)	Keret	Típus	L1 Furat nélküli nyomólap	L1 Furatos nyo- mólap	W1	H1
TL15 (AQ6L)	FM	PED/ALS/ASME	A+360	A+360	760	2710 (2775 megerősít- ett CB ese- tén)
	FG	PED/ALS/ASME	A+450	A+450	820	2710 (2775 megerősít- ett CB ese- tén)
	FD	PED/ALS/ASME	A+480	A+480	820	2710 (2775 megerősít- ett CB ese- tén)
MK15	FG	PED/ALS/ASME	A+380	A+470	820	1550
	FD	PED/ALS/ASME	A+420	A+530	820	1550
T20 (AQ8)	FG	PED/ALS/ASME	A+460	A+460	920	2200
	FD	ASME	A+560	A+560	920	2235 (2385 megerősít- ett CB ese- tén)
TK20	FD	ALS+PED	-	A+510	925	1560
	FD	ASME	-	A+520	925	1560
T21 (AQ8T)	FD	PED/ALS	A + 520 (A + 20,47)	A + 570 (A + 22,44)	950 (37,40)	2248 (88,50)
		ASME	A + 557 (A + 21,92)	A + 607 (A + 23,89)	950 (37,40)	2248 (88,50)
	FG	PED/ALS	A + 480 (A + 18,89)	A + 520 (A + 20,47)	950 (37,40)	2210 (87,00)
	FM	PED/ALS	A + 420 (A + 16,53)	A + 495 (A + 19,48)	950 (37,40)	2157 (84,92)
	FT	ALS	A + 582 (A + 22,91)	A + 629 (A + 24,76)	950 (37,40)	2248 (88,50)
		ASME	A + 592 (A + 23,30)	A + 634 (A + 24,96)	940 (37,00)	2248 (88,50)

Termék (AQ modell)	Keret	Típus	L1 Furat nélküli nyomólap	L1 Furatos nyo- mólap	W1	H1
<b>T25</b> <b>(AQ10T)</b>	FD	PED/ALS	A + 555 (A + 21,85)	A + 555 (A + 21,85)	1070 (42,12)	2771 (109,09)
		ASME	A + 600 (A + 23,62)	A + 600 (A + 23,62)	1090 (42,91)	2771 (109,09)
	FG	PED/ALS	A + 520 (A + 20,47)	A + 520 (A + 20,47)	1070 (42,12)	2721 (107,12)
		ASME	A + 520 (A + 20,47)	A + 520 (A + 20,47)	1070 (42,12)	2721 (107,12)
	FM	PED/ALS	A + 505 (A + 19,88)	A + 505 (A + 19,88)	1070 (42,12)	2721 (107,12)
		ASME	A + 505 (A + 19,88)	A + 505 (A + 19,88)	1070 (42,12)	2721 (107,12)
	FS	PED/ALS	A + 590 (A + 23,22)	A + 590 (A + 23,22)	1070 (42,12)	2771 (109,09)
		ASME	A + 640 (A + 25,19)	A + 640 (A + 25,19)	1090 (42,91)	2771 (109,09)

## 7 Telepítés

### 7.1 Kis méretű egységek szigetelése

Ez a szakasz csak a kis méretű egységek szigetelésére vonatkozik. A méretezéssel kapcsolatosan lásd a [Bevezetés](#) fejezetet. A GPHE teljesen be van építve a kis méretű szigetelésekhez (nem lóg ki a csavar).

A GPHE teljesen be van építve a kis méretű szigetelésekhez (nem lóg ki a csavar).

#### 7.1.1 Telepítés

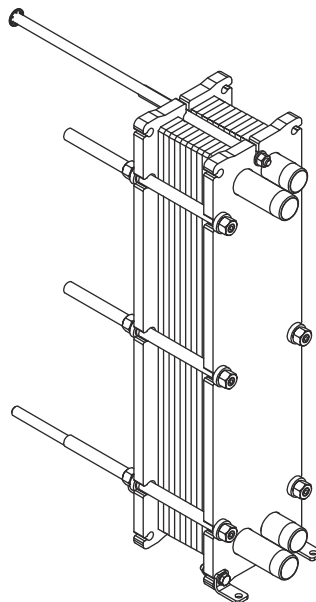
**FIGYELMEZTETÉS****Személyi sérülés kockázata.**

A szigetelőpanelek kezelésekor viseljen egyéni védőfelszerelést.

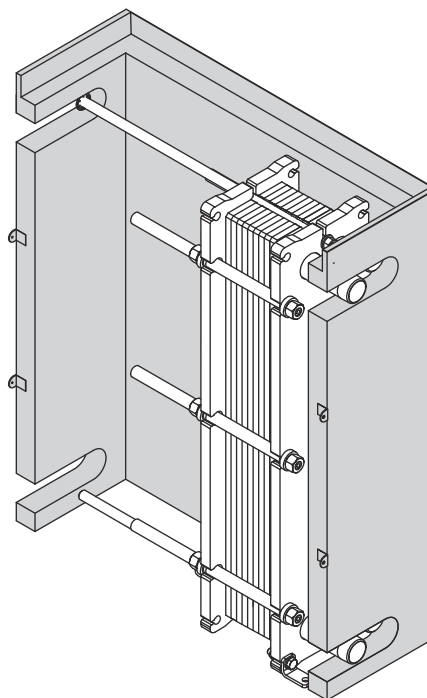
Az ábrákon látható tömített lemezes hőcserélő csak egy példa egy olyan termékre, ahol kis méretű szigetelést alkalmaznak.

A csövek nem láthatók az ábrákon.

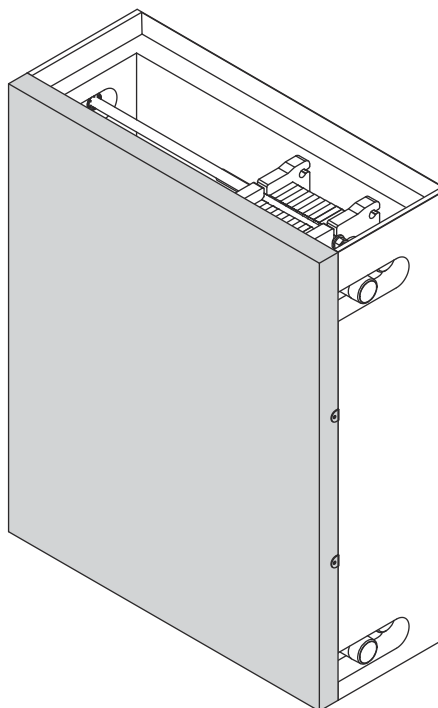
- 1 Szerelje fel a tömített lemezes hőcserélőt, és csatlakoztassa az összes csövet a külön dokumentáció és kiadványok szerint.



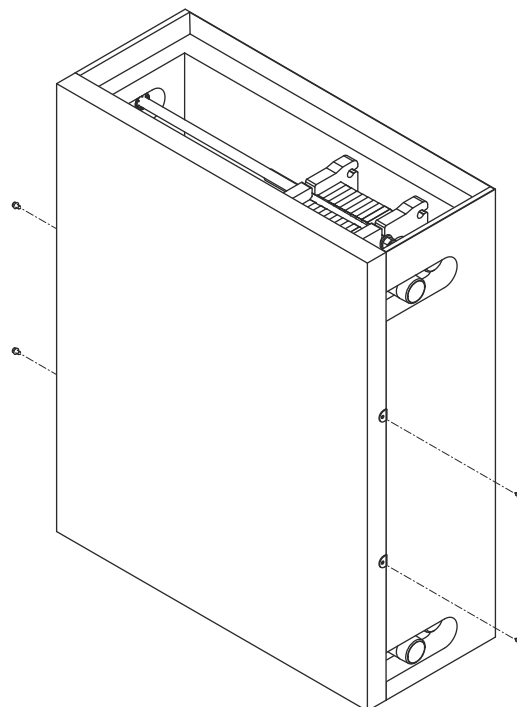
- 2 Szerelje fel a jobb oldali szigetelőpanelt.



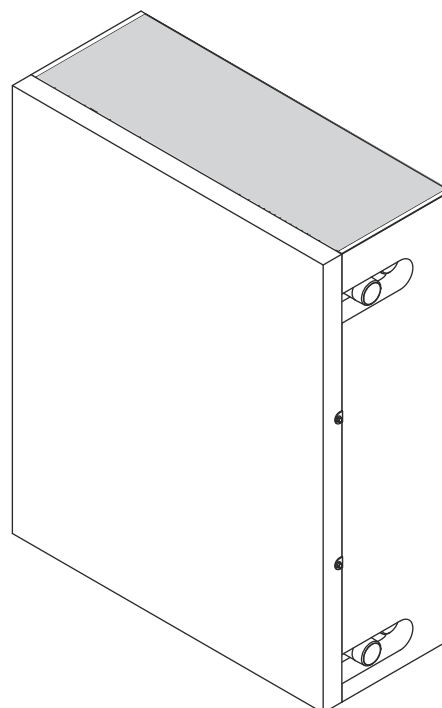
- 3 Szerelje fel a bal oldali szigetelőpanelt.



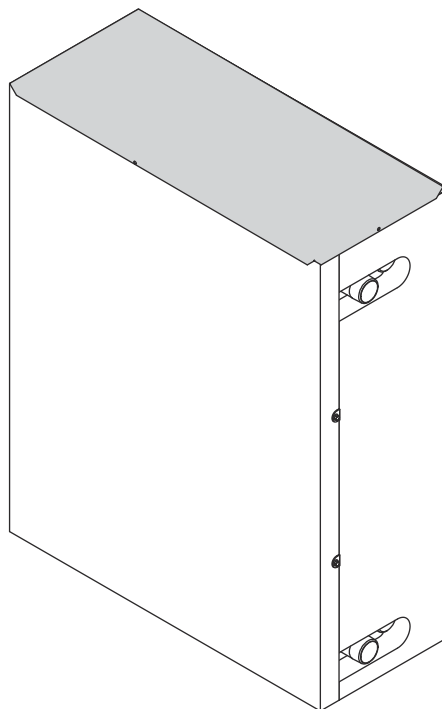
- 4 Húzza meg a csavarokat.



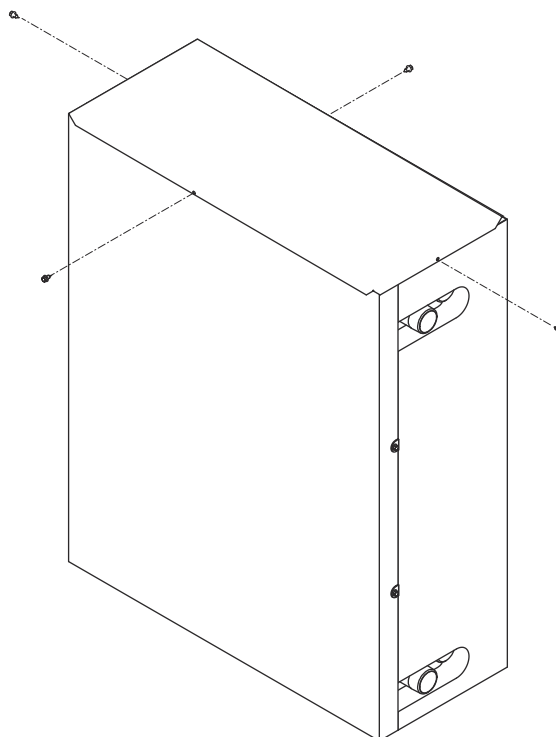
- 5 Szerelje fel a belső felső szigetelőpanelt.



- 6 Szerelje fel a külső felső szigetelőpanelt.



- 7 Húzza meg a csavarokat.





## 7.2 Közepes méretű egységek szigetelése

Ez a szakasz csak a közepes méretű egységek szigetelésére vonatkozik. A méretezéssel kapcsolatosan lásd a [Bevezetés](#) fejezetet. Vágjon ki furatokat a közepes méretű szigetelések hátsó szigetelőpaneljén a csavarok és a tartórúd meghúzásához.

Vágjon ki furatokat a közepes/nagy méretű szigetelések hátsó szigetelőpaneljén a csavarok és a tartórúd meghúzásához.

### 7.2.1 Telepítés

**FIGYELMEZTETÉS** Személyi sérülés kockázata.

A szigetelőpanelek kezelésekor viseljen egyéni védőfelszerelést.

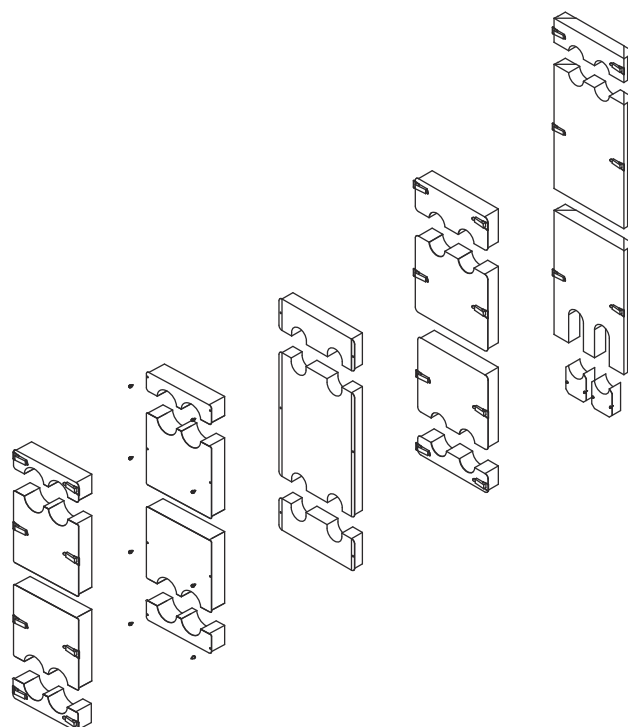
A közepes tartományon belül néhány különböző kialakítású szigetelés létezik. Az utasítás egyes lépései bemutatják a tervezés változatait. Kövesse a tényleges tömített lemezes hőcserélő szigetelésének megfelelőit.

A csövek nem láthatók az ábrákon.

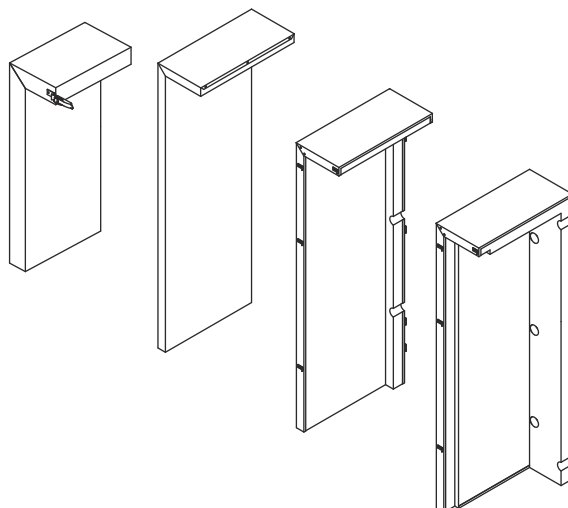
Reteszekkel rendelkező kivitel esetén a panelek közötti reteszeket az összeszerelési sorrendnek megfelelően reteszelve.

Csavarokkal rendelkező kivitel esetén a szigetelő panel részei közötti csavarokat az összeszerelési sorrendnek megfelelően húzza meg.

- 1 Szerelje fel a tömített lemezes hőcserélőt, és csatlakoztassa az összes csövet a külön dokumentáció és kiadványok szerint.
- 2 Szerelje fel az elülső szigetelőpanel részeit alulról kezdve.



- 3 Szerelje fel a bal oldali szigetelőpanelt.



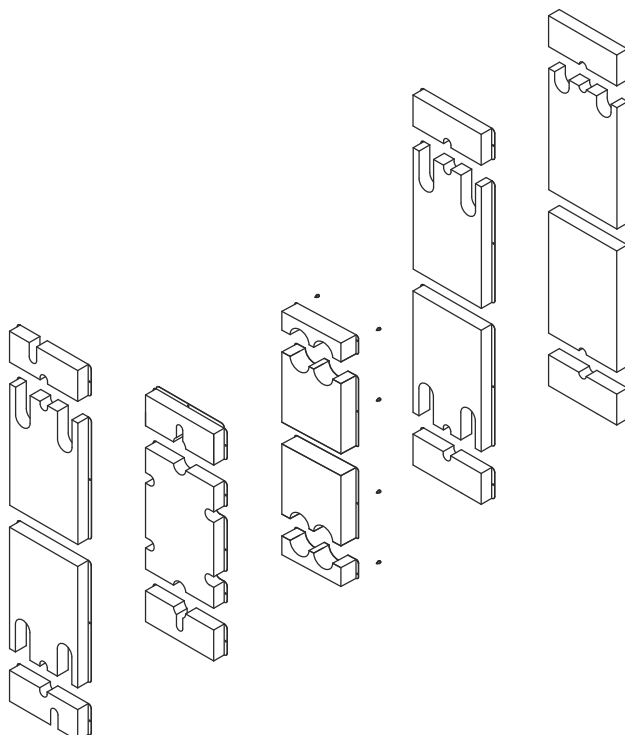
4

**! MEGJEGYZÉS**

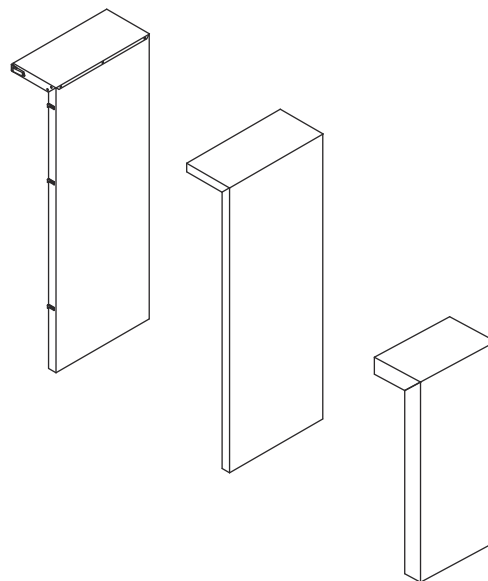
**Ez a lépés csak a hátsó szigetelőpanel részekkel rendelkező szigetelési tervekre érvényes.**

Folytassa a következő lépéssel, ha nem rendelkezik ezekkel a részekkel a tömített lemezes hőcserélőhöz.

Szerelje fel a hátsó szigetelőpanel részeit alulról kezdve.



- 5 Szerelje fel a jobb oldali szigetelőpanelt.



## 7.3 Nagy méretű egységek szigetelése

Ez a szakasz csak a nagy méretű egységek szigetelésére vonatkozik. A méretezéssel kapcsolatosan lásd a [Bevezetés](#) fejezetet. Vágjon ki furatokat a nagy méretű szigetelések hátsó szigetelőpaneljén a csavarok és a tartórúd meghúzásához.

Vágjon ki furatokat a közepes/nagy méretű szigetelések hátsó szigetelőpaneljén a csavarok és a tartórúd meghúzásához.

### 7.3.1 Telepítés

**FIGYELMEZTETÉS** Személyi sérülés kockázata.

A szigetelőlapok kezelésekor viseljen egyéni védőfelszerelést.

**MEGJEGYZÉS**

Javasoljuk, hogy a szigetelés felszerelését két személy végezze.

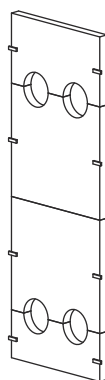
Az ábrákon látható tömített lemezes hőcserélő csak egy példa egy olyan termékre, ahol nagy méretű szigetelést alkalmaznak.

A csövek nem láthatók az ábrákon.

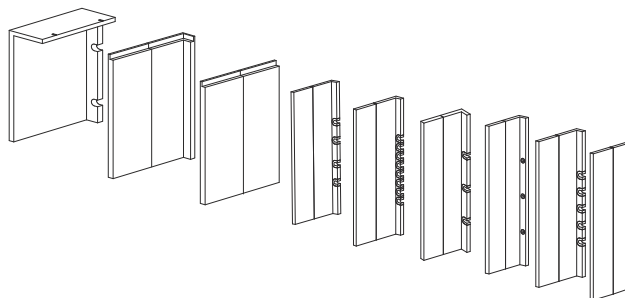
A reteszek nem láthatók az ábrákon, mert a mennység és a pozíció változó a különböző szigetelt lemezes hőcserélő modellek között.

A táblák közötti reteszeket az összeszerelési sorrendnek megfelelően reteszelve.

- 1 Szerelje fel a lemezes hőcserélőt, és csatlakoztassa az összes csövet a külön dokumentáció és kiadványok szerint.
- 2 Szerelje fel az előlő szigetelőpanel részeit alulról kezdve.



- 3 Szerelje fel a bal oldali szigetelőpanelt.



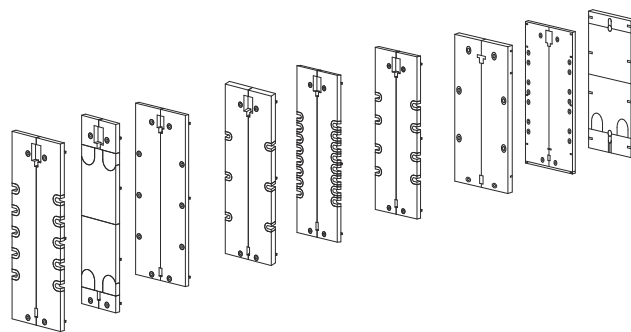
4

**! MEGJEGYZÉS**

Ez a lépés csak a hátsó szigetelőpanel részekkel rendelkező szigetelési tervekre érvényes.

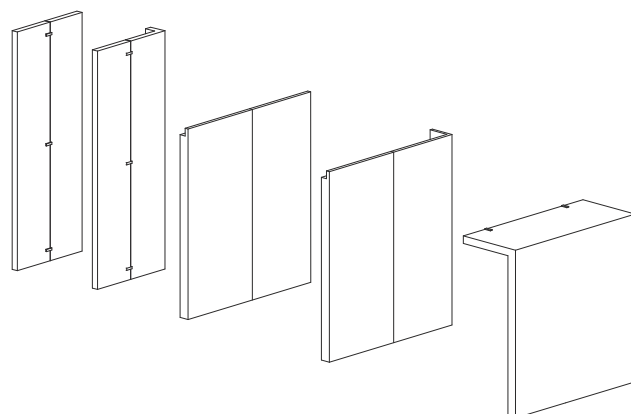
Folytassa a következő lépéssel, ha nem rendelkezik ezekkel a részekkel a tömített lemezes hőcserélőhöz.

Szerelje fel a hátsó szigetelőpanel részeit alulról kezdve.



5

Szerelje fel a jobb oldali szigetelőpanelt.



6

Szerelje fel a felső szigetelőpanelt.

