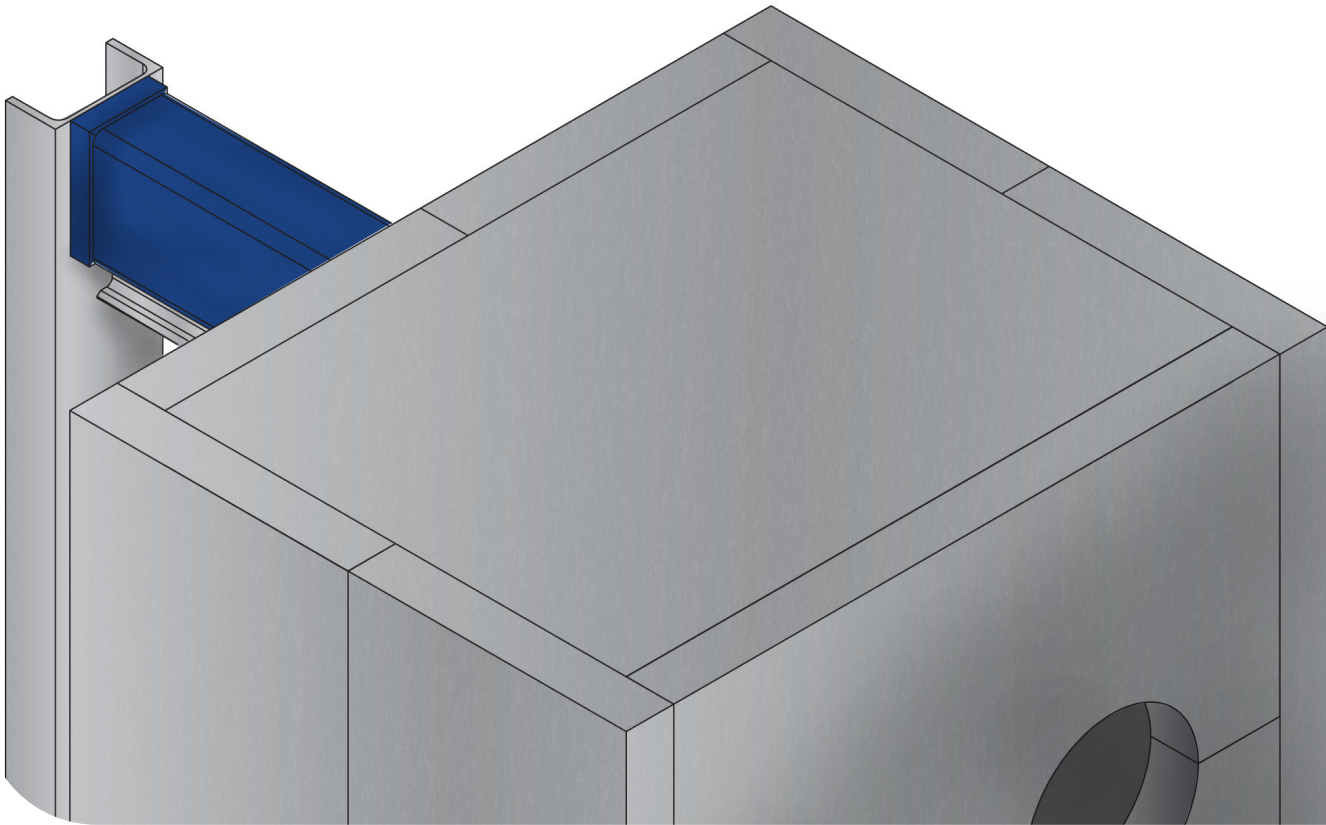


# Tiivisteellisten levylämmönvaihtimien lämpöeriste

Käyttöohje

---



Kirj. koodi

200003991-2-FI

Käyttöohje

**Julkaisija:**

Alfa Laval Technologies AB

Box 74

SE-226 55

226 55 Lund, Ruotsi

Puhelinvaihte: +46 46 36 65 00

info@alfalaval.com

**Alkuperäinen ohje on englanninkielinen**

© Alfa Laval Corporate AB 2023-05

Tähän asiakirjaan ja sen sisältöön sovelletaan Alfa Laval Corporate AB:n omistamia tekijänoikeuksia ja immateriaalioikeuksia. Mitään tämän asiakirjan osaa ei saa kopioida, jäljentää tai siirtää missään muodossa tai millään tavalla ilman Alfa Laval Corporate AB:n etukäteen myöntämää kirjallista lupaa. Tässä asiakirjassa esitetyt tiedot ja palvelut on tarkoitettu asiakkaan eduksi ja palveluksi, eikä mitään väitteitä tai takuita tämän tiedon tai näiden palveluiden oikeellisuudesta tai soveltuvuudesta mihinkään tarkoitukseen anneta. Kaikki oikeudet pidätetään.



### English

Use the QR code, or visit [www.alfalaval.com/gphe-manuals](http://www.alfalaval.com/gphe-manuals), to download a local language version of the manual.

### العربية

استخدم رمز الاستجابة السريعة أو قم بزيارة [www.alfalaval.com/gphe-manuals](http://www.alfalaval.com/gphe-manuals) لتنزيل إصدار اللغة المحلية للدليل ،

### български

Използвайте QR кода или посетете следния адрес [www.alfalaval.com/gphe-manuals](http://www.alfalaval.com/gphe-manuals), за да свалите версия на ръководството за употреба на Вашия език.

### Český

Použijte kód QR nebo navštivte [www.alfalaval.com/gphe-manuals](http://www.alfalaval.com/gphe-manuals) a stáhněte si místní jazykovou verzi tohoto návodu.

### Dansk

Brug QR-koden, eller følg [www.alfalaval.com/gphe-manuals](http://www.alfalaval.com/gphe-manuals) for at downloade en lokal sprogversion af manualen.

### Deutsch

Verwenden Sie den QR-Code oder besuchen Sie [www.alfalaval.com/gphe-manuals](http://www.alfalaval.com/gphe-manuals), um die lokale Sprachversion des Handbuchs herunterzuladen.

### ελληνικά

Χρησιμοποιήστε τον κωδικό QR ή επισκεφτείτε τη σελίδα [www.alfalaval.com/gphe-manuals](http://www.alfalaval.com/gphe-manuals), για να κατεβάσετε μια έκδοση του εγχειριδίου στην τοπική σας γλώσσα.

### Español

Utilice el código QR o visite [www.alfalaval.com/gphe-manuals](http://www.alfalaval.com/gphe-manuals) para descargar una versión del manual en el idioma local.

### Eesti

Kasutusjuhendi kohaliku keeleversiooni allalaadimiseks kasutage QR-koodi või külastage aadressi [www.alfalaval.com/gphe-manuals](http://www.alfalaval.com/gphe-manuals).

### Suomi

Käytä QR-koodia tai avaa osoite [www.alfalaval.com/gphe-manuals](http://www.alfalaval.com/gphe-manuals), niin voit ladata käyttöohjeen paikallisella kielellä.

### Français

Utilisez le QR-code ou rendez-vous sur le site [www.alfalaval.com/gphe-manuals](http://www.alfalaval.com/gphe-manuals), pour télécharger une version du manuel dans la langue locale.

### Hrvatski

Upotrijebite QR kod ili posjetite [www.alfalaval.com/gphe-manuals](http://www.alfalaval.com/gphe-manuals) ako želite preuzeti verziju priručnika na lokalnom jeziku.

### Magyar

Használja a QR-kódot, vagy látogasson el a [www.alfalaval.com/gphe-manuals](http://www.alfalaval.com/gphe-manuals) webhelyre a kézikönyv helyi nyelvű változatának letöltéséhez.

### Italiano

Utilizzate il codice QR o visitate il sito [www.alfalaval.com/gphe-manuals](http://www.alfalaval.com/gphe-manuals) per scaricare una versione del manuale nella lingua locale.

### 日本語

コード、または [www.alfalaval.com/gphe-manuals](http://www.alfalaval.com/gphe-manuals)、現地語版のマニュアルをダウンロードすることができます。

### 한국의

코드를 사용하거나 [www.alfalaval.com/gphe-manuals](http://www.alfalaval.com/gphe-manuals) 에서 사용 설명서의 해당 언어 버전을 다운로드 하십시오.

### Lietuvos

Naudokite greitojo atsako (QR) kodą arba apsilankykite [www.alfalaval.com/gphe-manuals](http://www.alfalaval.com/gphe-manuals) , kad atsisiųstumėte vadovo vietos kalbos versiją.

### Latvijas

Lai lejupielādētu rokasgrāmatas versiju vietējā valodā, izmantojiet QR kodu vai apmeklējiet [www.alfalaval.com/gphe-manuals](http://www.alfalaval.com/gphe-manuals).

### Nederlands

Gebruik de QR-code, of bezoek [www.alfalaval.com/gphe-manuals](http://www.alfalaval.com/gphe-manuals) om een handleiding in een andere taal te downloaden.

### Norsk

Bruk QR-koden, eller gå til [www.alfalaval.com/gphe-manuals](http://www.alfalaval.com/gphe-manuals) for å laste ned en versjon av håndboken på et lokalt språk.

### Polski

Aby pobrać instrukcję w innej wersji językowej, zeskanuj kod QR lub otwórz stronę [www.alfalaval.com/gphe-manuals](http://www.alfalaval.com/gphe-manuals).

### Português

Utilize o código QR ou visite [www.alfalaval.com/gphe-manuals](http://www.alfalaval.com/gphe-manuals) para descarregar uma versão do manual na língua local.

### Português do Brasil

Use o QR ou visite [www.alfalaval.com/gphe-manuals](http://www.alfalaval.com/gphe-manuals) para baixar uma versão do manual no idioma local.

### Românesc

Utilizați codul QR sau vizitați [www.alfalaval.com/gphe-manuals](http://www.alfalaval.com/gphe-manuals), pentru a putea descărca o versiune a manualului în limba dumneavoastră.

### **Русский**

Чтобы загрузить руководство на другом языке, воспользуйтесь QR-кодом или перейдите по ссылке [www.alfalaval.com/gphe-manuals](http://www.alfalaval.com/gphe-manuals).

### **Slovenski**

Če želite prenesti lokalno jezikovno različico priročnika, uporabite kodo QR ali obiščite spletno stran [www.alfalaval.com/gphe-manuals](http://www.alfalaval.com/gphe-manuals).

### **Slovenský**

Použite QR kód alebo navštívte stránku [www.alfalaval.com/gphe-manuals](http://www.alfalaval.com/gphe-manuals) a stiahnite si verziu príručky v miestnom jazyku.

### **Svenska**

Använd QR-koden eller besök [www.alfalaval.com/gphe-manuals](http://www.alfalaval.com/gphe-manuals) för att hämta en lokal språkversion av bruksanvisningen.

### **Türkçe**

Kılavuzun yerel dildeki versiyonunu indirmek için QR kodunu kullanın veya [www.alfalaval.com/gphe-manuals](http://www.alfalaval.com/gphe-manuals) adresini ziyaret edin.

### **中国**

请使用二维码或访问 [www.alfalaval.com/gphe-manuals](http://www.alfalaval.com/gphe-manuals)，以下载本地语言版本的手册。

---

## Sisältö

1	Johdanto.....	7
2	Kuvaus.....	9
3	Rajoitukset.....	11
4	Tekniset tiedot.....	13
5	Mitat.....	15
6	Mitat.....	17
7	Asennus.....	21
7.1	Eristeet pienille yksiköille.....	21
7.1.1	Asennus.....	21
7.2	Eristeet keskikokoisille yksiköille.....	25
7.2.1	Asennus.....	25
7.3	Eristeet suurille yksiköille.....	28
7.3.1	Asennus.....	28



# 1 Johdanto

Tässä asiakirjassa kuvataan tiivisteellisten levylämmönvaihtimien lämpöeriste. Eriste auttaa suojaamaan levypakan lämmöltä.

Lämpöeriste on saatavilla kolmena eri kokona: pieni, keskikokoinen ja suuri. Alla olevassa taulukossa tiivisteelliset levylämmönvaihtimet on eritelty järjestyksessä.

Eristeen koko	Tuotteen nimi (AQ-malli)
Pieni	T2 (AQ1A)
	M3 (AQ1)
	TL3 (AQ1L)
Keskikoko	T5 (AQ2A)
	TS6 (AQ2S)
	T6 (AQ2T)
	TL6 (AQ2L)
	M6 (AQ2T)
	T8 (AQ3)

Eristeen koko	Tuotteen nimi (AQ-malli)
Suuri	T10 (AQ4L)
	TL10 (AQ4L)
	M10 (AQ4)
	T15 (AQ6T)
	TL15 (AQ6L)
	MK15
	T20 (AQ8)
	TK20
	T21 (AQ8T)
	T25 (AQ10T)



---

## 2 Kuvaus

Eristepaneelit on suunniteltu niin, että niiden kokoaminen ja purkaminen on helppoa. Keskipokoisissa ja suurissa eristeissä on liitossalvat ja pienissä malleissa on ruuvit.



### 3 Rajoitukset

Lämpöeristeitä koskevat seuraavat rajoitukset:

- Eristettä voi käyttää vain tietyllä lämpötila-alueella. Lisätietoja on osiossa *Tekniset tiedot*.
- Eristettä ei välttämättä ole saatavilla kaikille levylämmönvaihdinmalleille, joissa on reiällinen painelevy.
- Eristettä ei voi käyttää yhdistelmänä rengasliittimien kanssa.
- Eristettä ei ole saatavilla yhdistelmänä suojalevyn kanssa.
- Vakioeriste ei mahdu, jos valitaan pidemmät vaarnapultit.
- Eriste on saatavilla vain kokoon T25 asti.
- Eriste ei ole diffuusiotiivis.
- Eriste on tarkoitettu vain sisäkäyttöön.

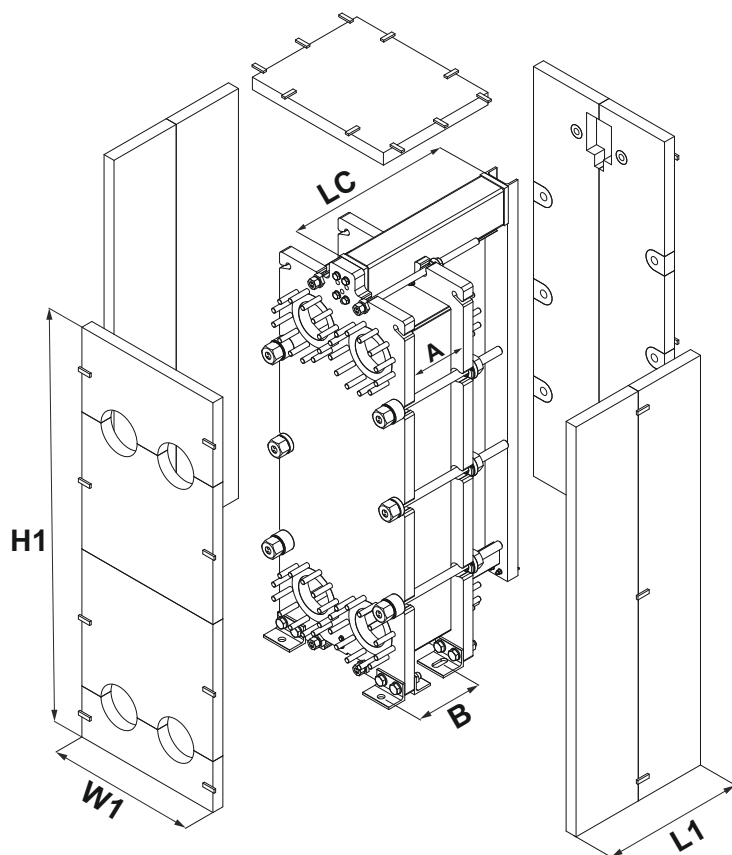


## 4 Tekniset tiedot

Päällysmateriaali	Alumiinistukkolevy	
Eristysmateriaali	Mineraalivilla	
Sisäkerroksen materiaali	Alumiinifolio	
Eristeen kokonaispaksuus	60 mm (2,36")	
Paneelin kiinnitys	Liitossalvat Ruuvit	Koskee joitain pienempiä malleja
Lämpötila-alue	20–200 °C (68–392 °F)	



## 5 Mitat



A = Levypakan pituus

B = Lattia-alan pituus

H1 = Eristeen korkeus

L1 = Eristeen pituus

LC = Kannatintangon pituus

W1 = Eristeen leveys





## 6 Mitat

Alla olevassa taulukossa esitetyt enimmäismitat ja koot ovat **millimetreinä (tuumina)**. Tarkat mitat voi tarkistaa myynnin määrittämisohjelmalla. Alla on esitetty vain lämpöeristeellä saatavilla olevat tiivisteelliset levylämmönvaihdinmallit.

### ! HUOMAUTUS

Alla olevan taulukon tiedot koskevat vakiolevylämmönvaihdinta, jossa on vakiokannatintanko, reikä vain runkolevyssä ja vakioiliitännät. Jos kyseessä on muu kuin vakiolevylämmönvaihdin, ota yhteyttä Alfa Lavalin edustajaan.

Tuote (AQ-malli)	Runko	Tyyppi	L1 Reiätön painele- vy	L1 Reiällinen pai- nele- vy	W1	H1
<b>T2 (AQ1A)</b>	FG	ALS	Staattiset mitat LC:n mukaan.	Staattiset mitat LC:n mukaan.	220 (8,66)	420 (16,53)
<b>M3 (AQ1)</b>	FG	ALS/ASME	Staattiset mitat LC:n mukaan.	Staattiset mitat LC:n mukaan.	260 (10,23)	520 (20,47)
<b>TL3 (AQ1L)</b>	FG	PED/ALS/ASME	Staattiset mitat LC:n mukaan.	Staattiset mitat LC:n mukaan.	270 (10,62)	830 (32,67)
<b>T5 (AQ2A)</b>	FG	ALS	Staattiset mitat LC:n mukaan.	Staattiset mitat LC:n mukaan.	380 (14,96)	766 (30,15)
<b>TS6 (AQ2S)</b>	FD/FG/FM	PED/ALS/ASME	A + 300 (A + 11,81)	A + 300 (A + 11,81)	445 (17,51)	708 (27,87)
<b>T6 (AQ2T)</b>	FD/FG/FM	PED/ALS/ASME	A + 320 (A + 12,59)	A + 320 (A + 12,59)	450 (17,71)	905 (35,62)
<b>TL6 (AQ2L)</b>	FD	PED/ALS	A + 360 (A + 14,17)	A + 360 (A + 14,17)	490 (19,29)	1265 (49,80)
		ASME	A + 360 (A + 14,17)	A + 360 (A + 14,17)	490 (19,29)	1313 (51,69)
	FG	PED/ALS	A + 360 (A + 14,17)	A + 360 (A + 14,17)	490 (19,29)	1265 (49,80)
		ASME	A + 360 (A + 14,17)	A + 360 (A + 14,17)	460 (18,11)	1304 (51,33)
	FM	PED/ALS	A + 360 (A + 14,17)	A + 360 (A + 14,17)	490 (19,29)	1265 (49,80)
	<b>M6 (AQ2T)</b>	FM	PED/ALS/ASME	Staattiset mitat, A-mitan mukaan	Staattiset mitat, A-mitan mukaan	450
FG		PED/ALS/ASME	Staattiset mitat, A-mitan mukaan	Staattiset mitat, A-mitan mukaan	450	925
FD		PED/ALS/ASME	Staattiset mitat, A-mitan mukaan	Staattiset mitat, A-mitan mukaan	450	925
<b>T8 (AQ3)</b>	FD/FG/FM	PED/ALS/ASME	A + 310 (A + 12,20)	A + 350 (A + 13,77 )	550 (21,65)	925 (36,41)

Tuote (AQ-malli)	Runko	Tyyppi	L1 Reiätön painele- vy	L1 Reiällinen pai- nelevy	W1	H1
<b>T10 (AQ4T)</b>	FD/FG/FM	PED/ALS/ASME	A + 390 (A + 15,35)	A + 390 (A + 15,35)	600 (23,62)	1119 (45,05)
<b>TL10 (AQ4L)</b>	FM	PED/ALS/ASME	A + 390	A + 390	628	1997
	FG	PED/ALS/ASME	A + 400	A + 400	656	1346
	FD	PED/ALS/ASME	A + 420	A + 420	656	1346
<b>M10 (AQ4)</b>	FM	PED/ALS/ASME	Staattiset mitat, A-mitan mukaan	Staattiset mitat, A-mitan mukaan	600	1095
	FG	PED/ALS/ASME	Staattiset mitat, A-mitan mukaan	Staattiset mitat, A-mitan mukaan	600	1095
	FD	SA+TUV	Staattiset mitat, A-mitan mukaan	Staattiset mitat, A-mitan mukaan	600	1015
	FD	ASME	Staattiset mitat, A-mitan mukaan	Staattiset mitat, A-mitan mukaan	600	1095
<b>T15 (AQ6T)</b>	FM	PED/ALS	A + 370 (A + 14,56)	A + 370 (A + 14,56)	742 (29,21)	1879 (73,97)
	FG	PED/ALS	A + 480 (A + 18,89)	A + 480 (A + 18,89)	808 (31,81)	1919 (75,55)
		ASME	A + 460 (A + 18,11)	A + 460 (A + 18,11)	808 (31,81)	1904 (74,96)
	FD	ASME	A + 480 (A + 18,89)	A + 480 (A + 18,89)	808 (31,81)	1919 (75,55)
	FS	PED/ALS	A + 500 (A + 19,68)	A + 500 (A + 19,68)	808 (31,81)	1919 (75,55)
		ASME	A + 520 (A + 20,47)	A + 520 (A + 20,47)	828 (32,59)	1919 (75,55)
<b>TL15 (AQ6L)</b>	FM	PED/ALS/ASME	A + 360	A + 360	760	2710 (2775, kun KT on vahvistettu)
	FG	PED/ALS/ASME	A + 450	A + 450	820	2710 (2775, kun KT on vahvistettu)
	FD	PED/ALS/ASME	A + 480	A + 480	820	2710 (2775, kun KT on vahvistettu)
<b>MK15</b>	FG	PED/ALS/ASME	A + 380	A + 470	820	1550
	FD	PED/ALS/ASME	A + 420	A + 530	820	1550
<b>T20 (AQ8)</b>	FG	PED/ALS/ASME	A + 460	A + 460	920	2200
	FD	ASME	A + 560	A + 560	920	2235 (2385, kun KT on vahvistettu)
<b>TK20</b>	FD	ALS + PED	-	A + 510	925	1560
	FD	ASME	-	A + 520	925	1560

Tuote (AQ- malli)	Runko	Tyyppi	L1 Reiätön painele- vy	L1 Reiällinen pai- nelevy	W1	H1
<b>T21</b> <b>(AQ8T)</b>	FD	PED/ALS	A + 520 (A + 20,47)	A + 570 (A + 22,44)	950 (37,40)	2248 (88,50)
		ASME	A + 557 (A + 21,92)	A + 607 (A + 23,89)	950 (37,40)	2248 (88,50)
	FG	PED/ALS	A + 480 (A + 18,89)	A + 520 (A + 20,47)	950 (37,40)	2210 (87,00)
	FM	PED/ALS	A + 420 (A + 16,53)	A + 495 (A + 19,48)	950 (37,40)	2157 (84,92)
	FT	ALS	A + 582 (A + 22,91)	A + 629 (A + 24,76)	950 (37,40)	2248 (88,50)
		ASME	A + 592 (A + 23,30)	A + 634 (A + 24,96)	940 (37,00)	2248 (88,50)
<b>T25</b> <b>(AQ10T)</b>	FD	PED/ALS	A + 555 (A + 21,85)	A + 555 (A + 21,85)	1070 (42,12)	2771 (109,09)
		ASME	A + 600 (A + 23,62)	A + 600 (A + 23,62)	1090 (42,91)	2771 (109,09)
	FG	PED/ALS	A + 520 (A + 20,47)	A + 520 (A + 20,47)	1070 (42,12)	2721 (107,12)
		ASME	A + 520 (A + 20,47)	A + 520 (A + 20,47)	1070 (42,12)	2721 (107,12)
	FM	PED/ALS	A + 505 (A + 19,88)	A + 505 (A + 19,88)	1070 (42,12)	2721 (107,12)
		ASME	A + 505 (A + 19,88)	A + 505 (A + 19,88)	1070 (42,12)	2721 (107,12)
	FS	PED/ALS	A + 590 (A + 23,22)	A + 590 (A + 23,22)	1070 (42,12)	2771 (109,09)
		ASME	A + 640 (A + 25,19)	A + 640 (A + 25,19)	1090 (42,91)	2771 (109,09)



## 7 Asennus

### 7.1 Eristeet pienille yksiköille

Tämä osio koskee vain pienille yksiköille tarkoitettuja eristeitä. Katso kokotiedot [Johdanto](#)-luvusta. Pienten tiivisteellisten levylämmönvaihtimien eristeet ovat täysin sisäänrakennettuja (pultteja ei pistä ulos).

Pienten tiivisteellisten levylämmönvaihtimien eristeet ovat täysin sisäänrakennettuja (pultteja ei pistä ulos).

#### 7.1.1 Asennus



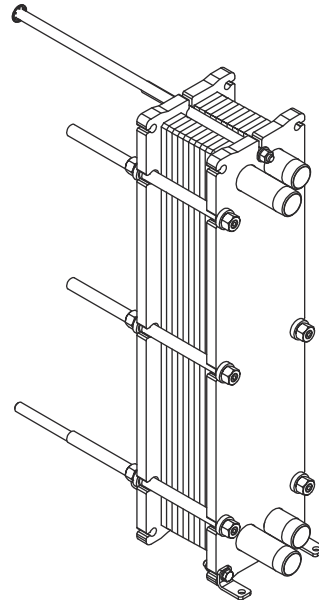
**VAKAVA VAROITUS** Henkilövahinkojen vaara.

Eristepaneeleja käsiteltäessä on käytettävä henkilösuojaimia.

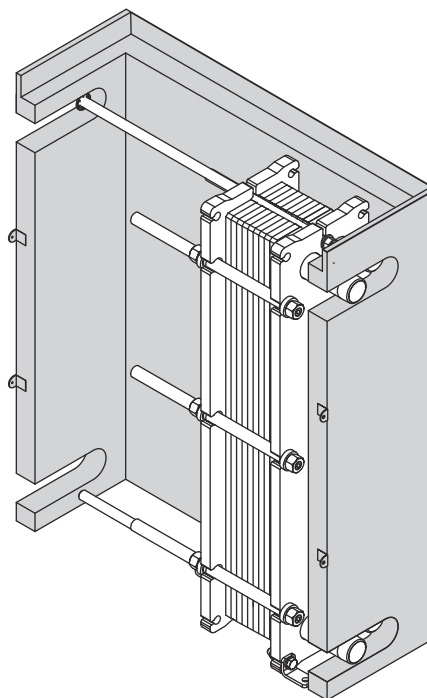
Kuvissa näkyvä tiivisteellinen levylämmönvaihdin on vain esimerkki tuotteesta, jossa käytetään pientä eristettä.

Putkisto ei näy kuvissa.

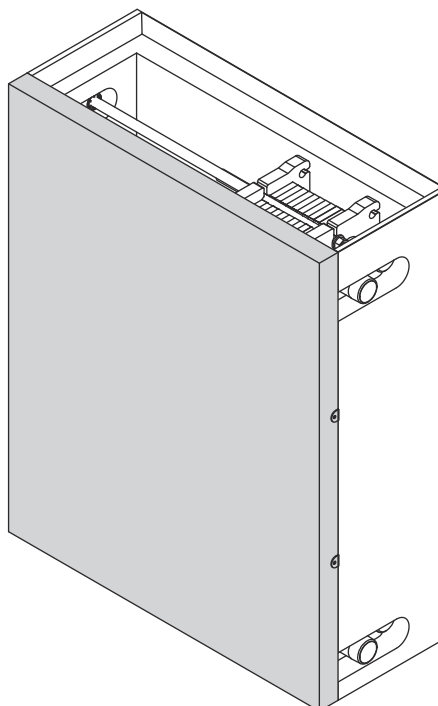
- 1 Asenna tiivisteellinen levylämmönvaihdin ja liitä kaikki putket erillisten asiakirjojen ja julkaisujen mukaisesti.



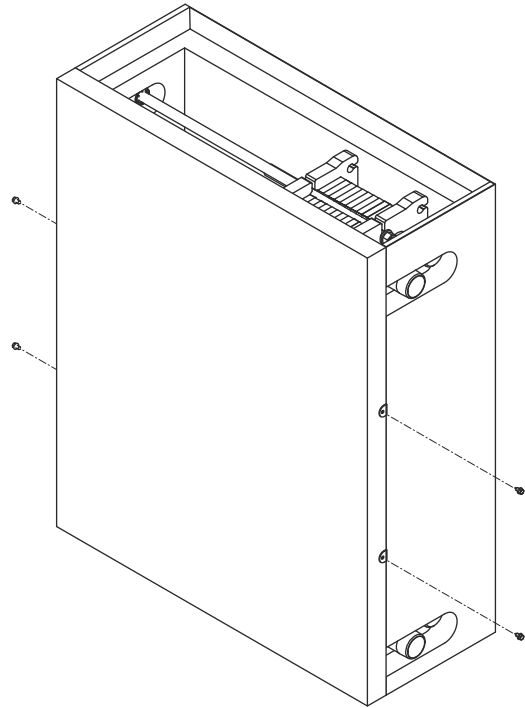
- 2 Kokoa oikeanpuoleinen eriste-paneeli.



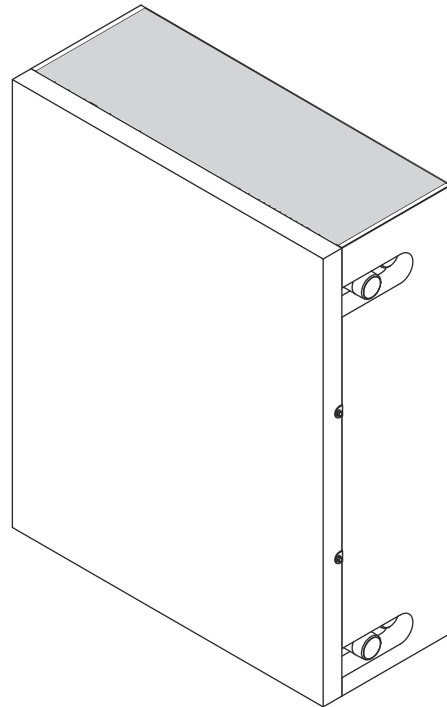
- 3 Kokoa vasemmanpuoleinen eriste-paneeli.



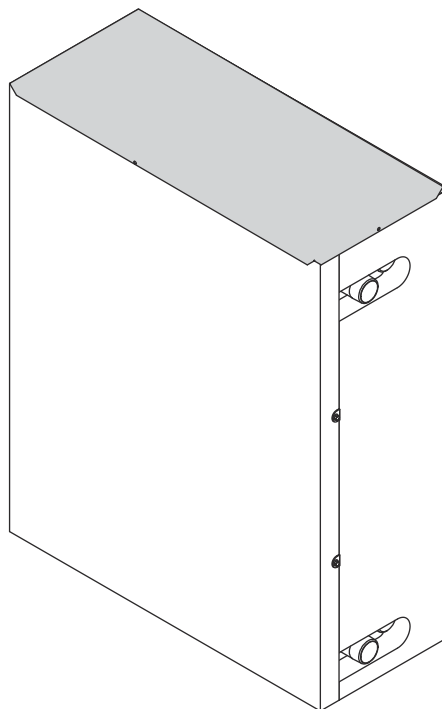
- 4 Kiristä ruuvit.



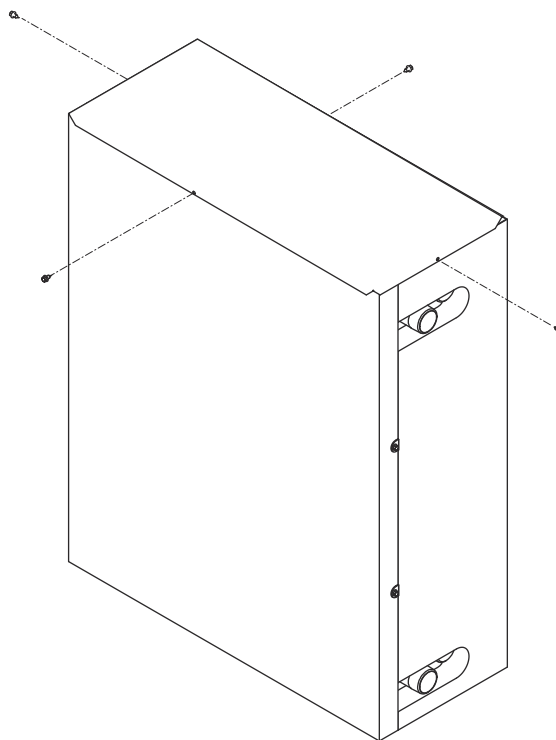
- 5 Kokoa sisempi päällieriste-paneeli.



6 Kokoa ulompi päällieristepaneeli.



7 Kiristä ruuvit.





## 7.2 Eristeet keskikokoisille yksiköille

Tämä osio koskee vain keskikokoisille yksiköille tarkoitettuja eristeitä. Katso kokotiedot [Johdanto](#)-luvusta. Tee keskikokoisten eristeiden takaeristepaneeliin reiät kiristysruuveille ja kannatintangolle.

Tee keskikokoisten/suurten eristeiden takaeristepaneeliin reiät kiristysruuveille ja kannatintangolle.

### 7.2.1 Asennus



**VAKAVA VAROITUS** Henkilövahinkojen vaara.

Eristepaneeleja käsiteltäessä on käytettävä henkilösuojaimia.

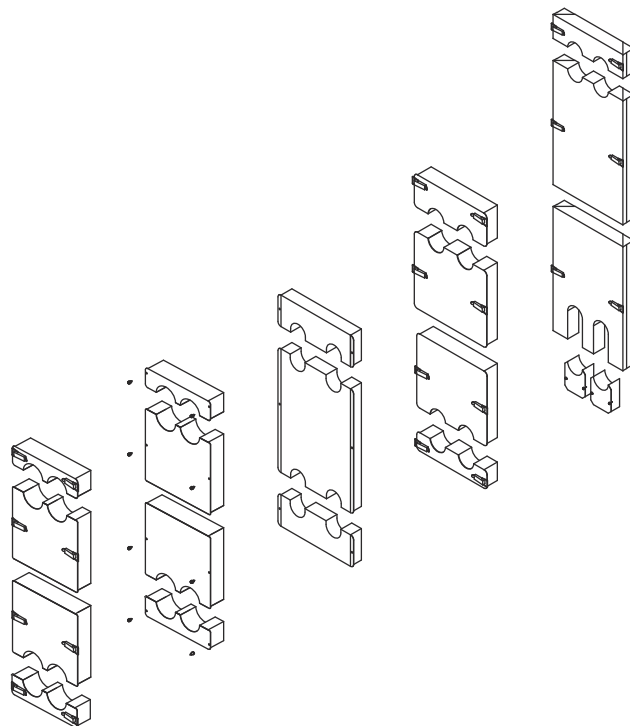
Keskikokoisessa mallistossa on muutamia erilaisia eristemalleja. Ohjeen jokaisessa vaiheessa on mallikohtaisia poikkeamia. Noudata tiivisteellisen levylämmönvaihtimen eristettä vastaavia ohjeita.

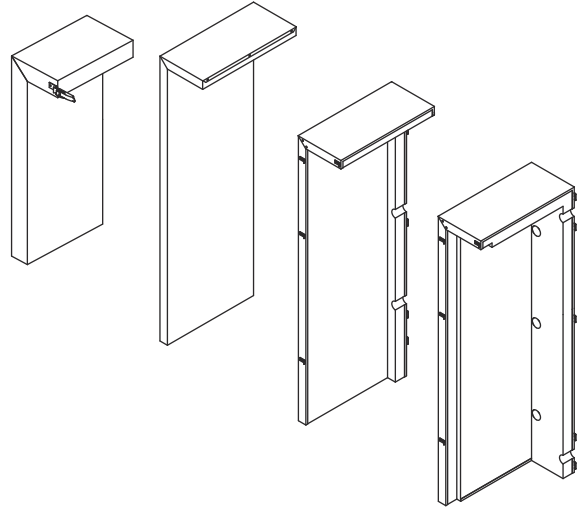
Putkisto ei näy kuvissa.

Lukitse salvallisen mallin paneelien väliset salvat asianmukaisesti asennusjärjestyksessä.

Kiristä ruuvillisen mallin eristepaneelien väliset ruuvit asianmukaisesti asennusjärjestyksessä.

- 1 Asenna tiivisteellinen levylämmönvaihdin ja liitä kaikki putket erillisten asiakirjojen ja julkaisujen mukaisesti.
- 2 Kokoa etueristepaneelin osat alhaalta alkaen.

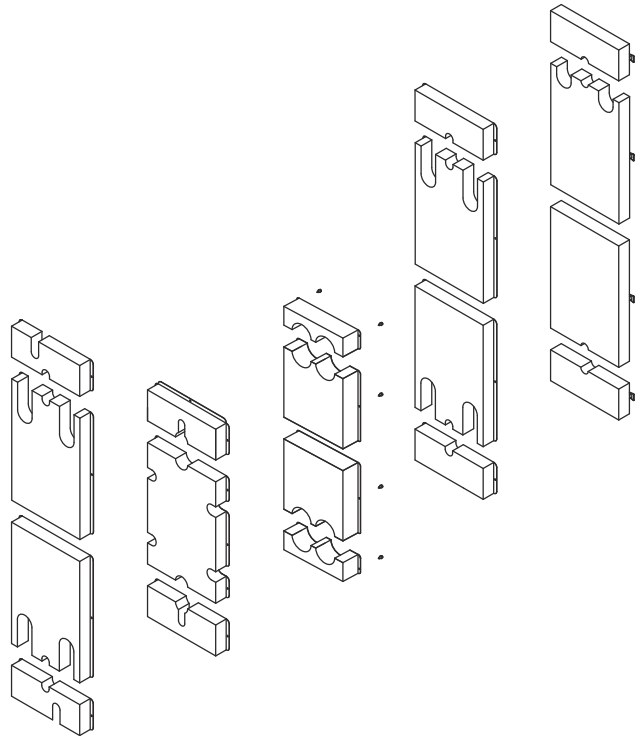


**3** Kokoa vasemmanpuoleinen eriste-paneeli.**4****! HUOMAUTUS**

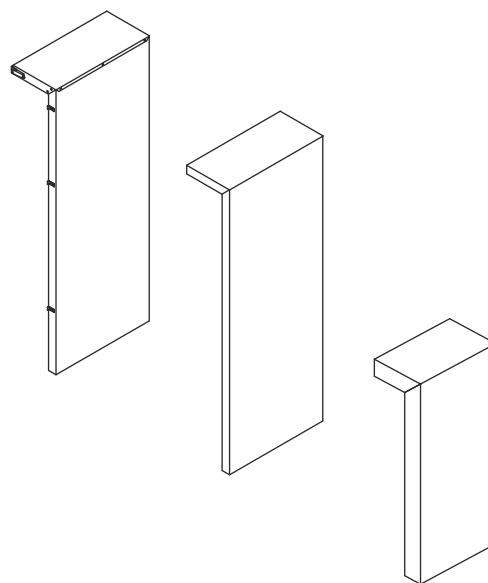
**Tämä vaihe koskee vain eristemalleja, joihin sisältyvät takaeriste-paneelin osat.**

Siirry seuraavaan vaiheeseen, jos nämä osat eivät sisälly tiivisteelliseen levylämmönvaihtimeen.

Kokoa takaeriste-paneelin osat alhaalta alkaen.



- 5 Kokoa oikeanpuoleinen eriste-paneeli.



## 7.3 Eristeet suurille yksiköille

Tämä osio koskee vain suurille yksiköille tarkoitettuja eristeitä. Katso kokotiedot [Johdanto](#)-luvusta. Tee suurten eristeiden takaeristepaneeliin reiät kiristysruuveille ja kannatintangolle.

Tee keskikokoisten/suurten eristeiden takaeristepaneeliin reiät kiristysruuveille ja kannatintangolle.

### 7.3.1 Asennus

**⚠ VAKAVA VAROITUS** Henkilövahinkojen vaara.

Eristelevyjä käsiteltäessä on käytettävä henkilösuojaimia.

**! HUOMAUTUS**

On suositeltavaa, että kaksi henkilöä kokoaa eristeen yhdessä.

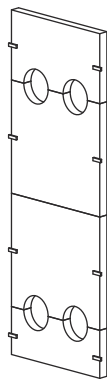
Kuvissa näkyvä tiivisteellinen levylämmönvaihdin on vain esimerkki tuotteesta, jossa käytetään suurta eristettä.

Putkisto ei näy kuvissa.

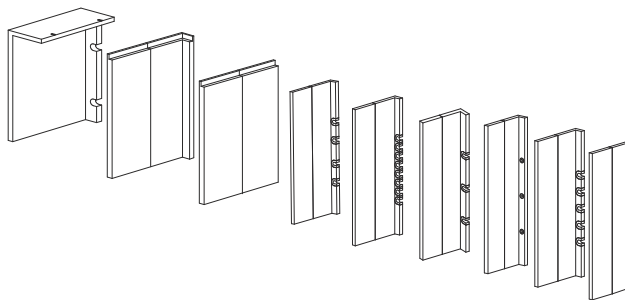
Salvat eivät näy kuvissa, koska niiden määrä ja sijainnit tiivisteellisessä levylämmönvaihtimessa ovat mallikohtaiset.

Lukitse levyjen väliset salvat asianmukaisesti asennusjärjestyksessä.

- 1 Asenna levylämmönvaihdin ja liitä kaikki putket erillisten asiakirjojen ja julkaisujen mukaisesti.
- 2 Kokoaa etueristepaneelin osat alhaalta alkaen.



- 3 Kokoaa vasemmanpuoleinen eristepaneeli.



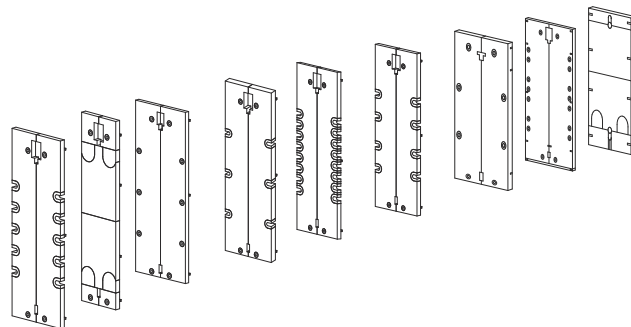
4

**! HUOMAUTUS**

**Tämä vaihe koskee vain eristemalleja, joihin sisältyvät takaeristepaneelin osat.**

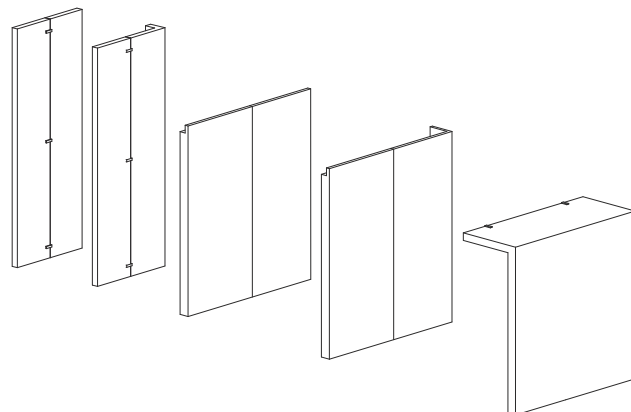
Siirry seuraavaan vaiheeseen, jos nämä osat eivät sisälly tiivisteelliseen levylämmönvaihtimeen.

Kokoa takaeristepaneelin osat alhaalta alkaen.



5

Kokoa oikeanpuoleinen eristepaneeli.



6

Kokoa päällieristepaneeli.

