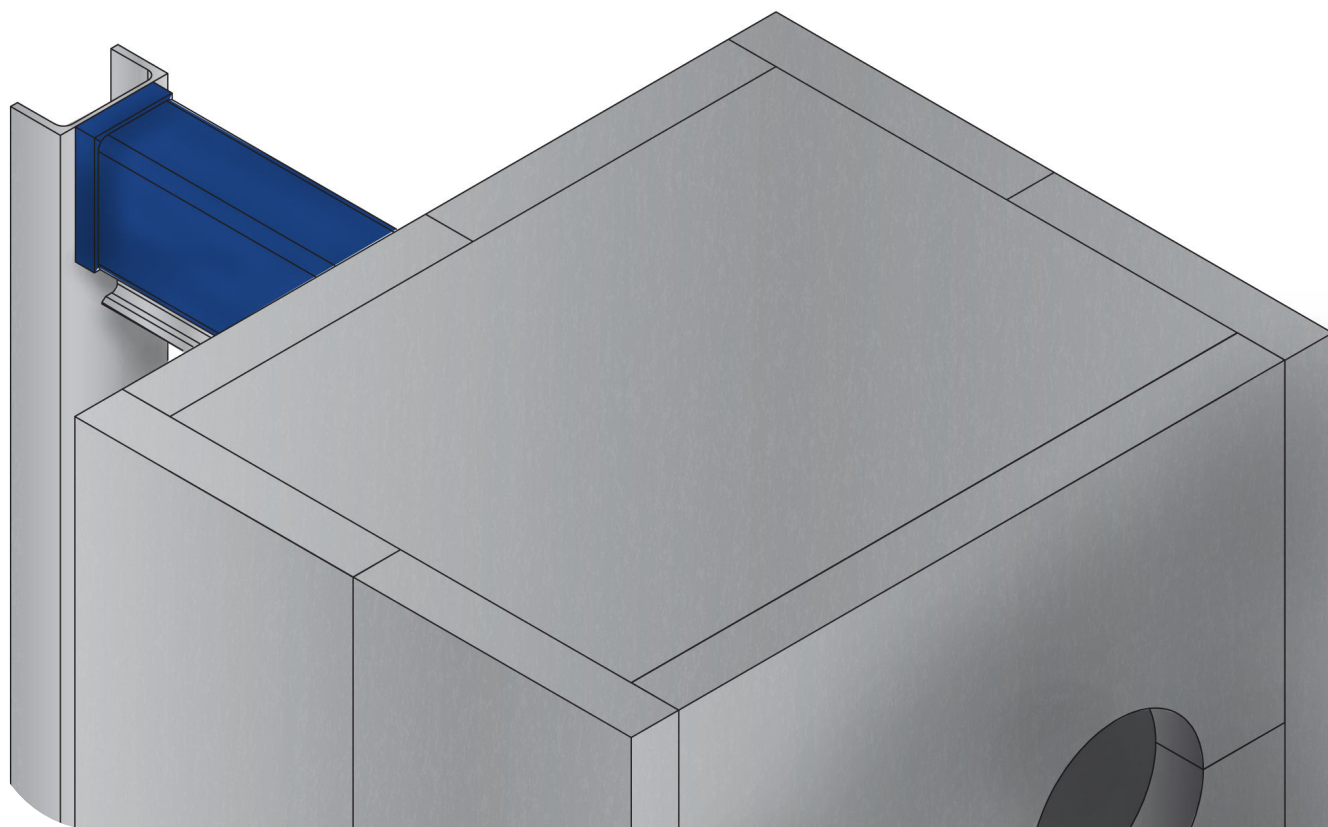


Izolace pro ohřev pro utěsněné deskové výměníky tepla

Návod k použití



Lit. Kód

200003991-2-CS

Návod k použití

Publikoval:

Alfa Laval Technologies AB

Box 74

SE-226 55

226 55 Lund, Švédsko

Telefonní ústředna: +46 46 36 65 00

info@alfalaval.com

Originální instrukce jsou v anglickém jazyce

© Alfa Laval Corporate AB 2023-05

Tento dokument a jeho obsah podléhají autorským právům a dalším právům k duševnímu vlastnictví náležícím společnosti Alfa Laval Corporate AB. Bez předchozího výslovného písemného svolení společnosti Alfa Laval Corporate AB je zakázáno kopírovat, reprodukovat nebo přenášet jakoukoli část této příručky v jakékoli formě, jakýmkoli prostředky nebo za jakýmkoli účelem. Informace a služby uváděné v tomto dokumentu mají sloužit ku prospěchu uživatele a nejsou poskytována žádná prohlášení ani záruky ohledně přesnosti nebo vhodnosti těchto informací a těchto služeb k jakémukoli účelu. Všechna práva vyhrazena.



English

Use the QR code, or visit www.alfalaval.com/gphe-manuals, to download a local language version of the manual.

العربية

استخدم رمز الاستجابة السريعة أو قم بزيارة www.alfalaval.com/gphe-manuals لتنزيل إصدار اللغة المحلية للدليل ،

български

Използвайте QR кода или посетете следния адрес www.alfalaval.com/gphe-manuals, за да свалите версия на ръководството за употреба на Вашия език.

Český

Použijte kód QR nebo navštivte www.alfalaval.com/gphe-manuals a stáhněte si místní jazykovou verzi tohoto návodu.

Dansk

Brug QR-koden, eller følg www.alfalaval.com/gphe-manuals for at downloade en lokal sprogversion af manualen.

Deutsch

Verwenden Sie den QR-Code oder besuchen Sie www.alfalaval.com/gphe-manuals, um die lokale Sprachversion des Handbuchs herunterzuladen.

ελληνικά

Χρησιμοποιήστε τον κωδικό QR ή επισκεφτείτε τη σελίδα www.alfalaval.com/gphe-manuals, για να κατεβάσετε μια έκδοση του εγχειριδίου στην τοπική σας γλώσσα.

Español

Utilice el código QR o visite www.alfalaval.com/gphe-manuals para descargar una versión del manual en el idioma local.

Eesti

Kasutusjuhendi kohaliku keeleversiooni allalaadimiseks kasutage QR-koodi või külastage aadressi www.alfalaval.com/gphe-manuals.

Suomi

Käytä QR-koodia tai avaa osoite www.alfalaval.com/gphe-manuals, niin voit ladata käyttöohjeen paikallisella kielellä.

Français

Utilisez le QR-code ou rendez-vous sur le site www.alfalaval.com/gphe-manuals, pour télécharger une version du manuel dans la langue locale.

Hrvatski

Upotrijebite QR kod ili posjetite www.alfalaval.com/gphe-manuals ako želite preuzeti verziju priručnika na lokalnom jeziku.

Magyar

Használja a QR-kódot, vagy látogasson el a www.alfalaval.com/gphe-manuals webhelyre a kézikönyv helyi nyelvű változatának letöltéséhez.

Italiano

Utilizzate il codice QR o visitate il sito www.alfalaval.com/gphe-manuals per scaricare una versione del manuale nella lingua locale.

日本語

コード、または www.alfalaval.com/gphe-manuals、現地語版のマニュアルをダウンロードすることができます。

한국어

코드를 사용하거나 www.alfalaval.com/gphe-manuals 에서 사용 설명서의 해당 언어 버전을 다운로드 하십시오.

Lietuvos

Naudokite greitojo atsako (QR) kodą arba apsilankykite www.alfalaval.com/gphe-manuals , kad atsisiųstumėte vadovo vietos kalbos versiją.

Latvijas

Lai lejupielādētu rokasgrāmatas versiju vietējā valodā, izmantojiet QR kodu vai apmeklējiet www.alfalaval.com/gphe-manuals.

Nederlands

Gebruik de QR-code, of bezoek www.alfalaval.com/gphe-manuals om een handleiding in een andere taal te downloaden.

Norsk

Bruk QR-koden, eller gå til www.alfalaval.com/gphe-manuals for å laste ned en versjon av håndboken på et lokalt språk.

Polski

Aby pobrać instrukcję w innej wersji językowej, zeskanuj kod QR lub otwórz stronę www.alfalaval.com/gphe-manuals.

Português

Utilize o código QR ou visite www.alfalaval.com/gphe-manuals para descarregar uma versão do manual na língua local.

Português do Brasil

Use o QR ou visite www.alfalaval.com/gphe-manuals para baixar uma versão do manual no idioma local.

Românesc

Utilizați codul QR sau vizitați www.alfalaval.com/gphe-manuals, pentru a putea descărca o versiune a manualului în limba dumneavoastră.

Русский

Чтобы загрузить руководство на другом языке, воспользуйтесь QR-кодом или перейдите по ссылке www.alfalaval.com/gphe-manuals.

Slovenski

Če želite prenesti lokalno jezikovno različico priročnika, uporabite kodo QR ali obiščite spletno stran www.alfalaval.com/gphe-manuals.

Slovenský

Použite QR kód alebo navštívte stránku www.alfalaval.com/gphe-manuals a stiahnite si verziu príručky v miestnom jazyku.

Svenska

Använd QR-koden eller besök www.alfalaval.com/gphe-manuals för att hämta en lokal språkversion av bruksanvisningen.

Türkçe

Kılavuzun yerel dildeki versiyonunu indirmek için QR kodunu kullanın veya www.alfalaval.com/gphe-manuals adresini ziyaret edin.

中国

请使用二维码或访问 www.alfalaval.com/gphe-manuals，以下载本地语言版本的手册。

Obsah

1	Úvod.....	7
2	Popis.....	9
3	Omezení.....	11
4	Technické údaje.....	13
5	Rozměry.....	15
6	Míry.....	17
7	Instalace.....	21
7.1	Izolace pro malé jednotky.....	21
7.1.1	Instalace.....	21
7.2	Izolace pro střední jednotky.....	25
7.2.1	Instalace.....	25
7.3	Izolace pro velké jednotky.....	28
7.3.1	Instalace.....	28

1 Úvod

Tento dokument popisuje izolaci pro ohřev určenou pro utěsněné deskové výměníky tepla. Izolace pomáhá chránit proti teplu ze svazku desek.

Konstrukce izolace pro ohřev se dodává ve třech různých velikostech: malé, střední a velké. V následující tabulce jsou uvedeny seřazené výrobky GPHE.

Velikost izolace	Název výrobku (model AQ)
Malá	T2 (AQ1A)
	M3 (AQ1)
	TL3 (AQ1L)
Střední	T5 (AQ2A)
	TS6 (AQ2S)
	T6 (AQ2T)
	TL6 (AQ2L)
	M6 (AQ2T)
	T8 (AQ3)
Velká	T10 (AQ4L)
	TL10 (AQ4L)
	M10 (AQ4)
	T15 (AQ6T)
	TL15 (AQ6L)
	MK15
	T20 (AQ8)
	TK20
	T21 (AQ8T)
	T25 (AQ10T)

2 Popis

Izolační panely jsou navrženy tak, aby umožňovaly jednoduchou montáž a demontáž. Jsou vybaveny spojovacími západkami pro střední a velké velikosti a šrouby pro malou velikost.

3 Omezení

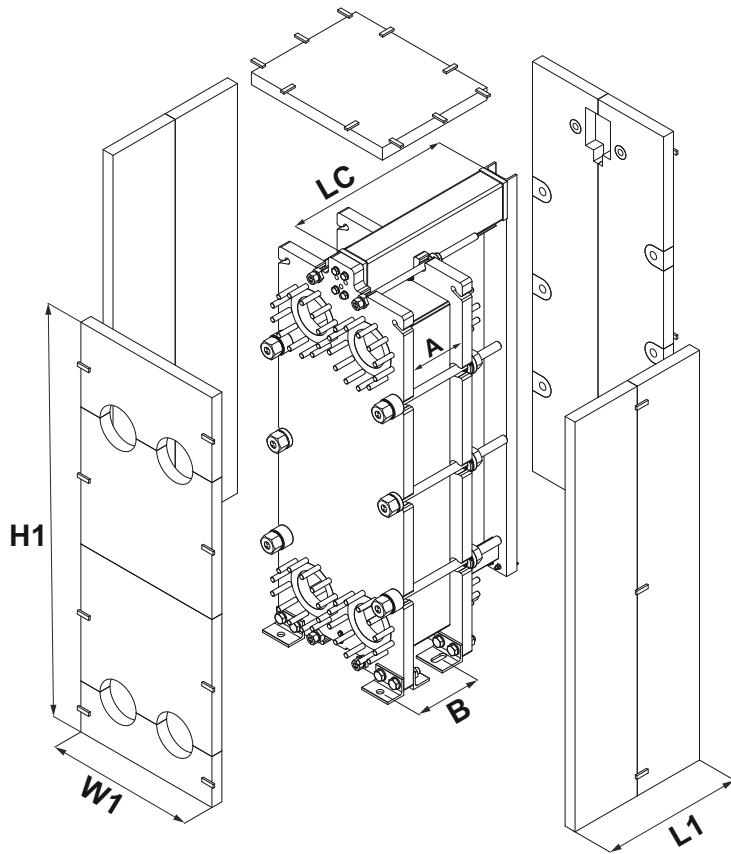
Izolace pro ohřev má následující omezení:

- Izolaci lze používat pouze v určitém rozsahu teplot. Více informací naleznete v oddílu *Technické údaje*.
- Izolace nemusí být k dispozici pro všechny modely deskových výměníků tepla s přitlačnou deskou s otvorem.
- Izolaci nelze používat v kombinaci s přípojovacími kroužky.
- Izolace v kombinaci s ochranným krytem není k dispozici.
- Pokud jsou vybrány dlouhé přípojovací šrouby, standardní izolace nepasuje.
- Izolace je k dispozici pouze do velikosti T25.
- Izolace netěsní proti difúzi.
- Izolace je určena pouze k použití ve vnitřních prostorech.

4 Technické údaje

Materiál pláště	Hliníkový štukovaný plech	
Izolační materiál	Minerální vlna	
Materiál vnitřní vrstvy	Hliníková fólie	
Celková tloušťka izolace	60 mm (2,36")	
Upevnění panelu	Spojovací západky Šrouby	Platí pro některé menší modely
Teplotní rozsah	20 až 200 °C (68 až 392 °F)	

5 Rozměry



A = délka svazku desek

B = délka půdorysu

H1 = výška izolace

L1 = délka izolace

LC = délka nosné tyče

W1 = šířka izolace

6 Míry

V následující tabulce jsou uvedeny maximální rozměry a míry v **mm (palcích)**. Přesné rozměry získáte pomocí konfiguračního nástroje pro prodej. Níže jsou uvedeny pouze dostupné modely GPHE s izolací pro ohřev.

! POZNÁMKA

Údaje uvedené v následující tabulce platí pro standardní deskový výměník tepla se standardní nosnou tyčí, otvorem pouze v rámové desce základní desce a standardními přípojkami. Máte-li zájem o nestandardní deskové výměníky tepla, obraťte se na zástupce společnosti Alfa Laval.

Výrobek (model AQ)	Rám	Typ	L1 Přítlačná deska bez otvoru	L1 Přítlačná deska s otvorem	W1	H1
T2 (AQ1A)	FG	ALS	Statické rozměry. Závisí na LC.	Statické rozměry. Závisí na LC.	220 (8,66)	420 (16,53)
M3 (AQ1)	FG	ALS/ASME	Statické rozměry. Závisí na LC.	Statické rozměry. Závisí na LC.	260 (10,23)	520 (20,47)
TL3 (AQ1L)	FG	PED/ALS/ASME	Statické rozměry. Závisí na LC.	Statické rozměry. Závisí na LC.	270 (10,62)	830 (32,67)
T5 (AQ2A)	FG	ALS	Statické rozměry. Závisí na LC.	Statické rozměry. Závisí na LC.	380 (14,96)	766 (30,15)
TS6 (AQ2S)	FD/FG/FM	PED/ALS/ASME	A + 300 (A + 11,81)	A + 300 (A + 11,81)	445 (17,51)	708 (27,87)
T6 (AQ2T)	FD/FG/FM	PED/ALS/ASME	A + 320 (A + 12,59)	A + 320 (A + 12,59)	450 (17,71)	905 (35,62)
TL6 (AQ2L)	FD	PED/ALS	A + 360 (A + 14,17)	A + 360 (A + 14,17)	490 (19,29)	1265 (49,80)
		ASME	A + 360 (A + 14,17)	A + 360 (A + 14,17)	490 (19,29)	1313 (51,69)
	FG	PED/ALS	A + 360 (A + 14,17)	A + 360 (A + 14,17)	490 (19,29)	1265 (49,80)
		ASME	A + 360 (A + 14,17)	A + 360 (A + 14,17)	460 (18,11)	1304 (51,33)
	FM	PED/ALS	A + 360 (A + 14,17)	A + 360 (A + 14,17)	490 (19,29)	1265 (49,80)

Výrobek (model AQ)	Rám	Typ	L1 Přítlačná deska bez otvoru	L1 Přítlačná deska s otvorem	W1	H1
M6 (AQ2T)	FM	PED/ALS/ASME	Statické rozměry, závisí na rozměru A	Statické rozměry, závisí na rozměru A	450	925
	FG	PED/ALS/ASME	Statické rozměry, závisí na rozměru A	Statické rozměry, závisí na rozměru A	450	925
	FD	PED/ALS/ASME	Statické rozměry, závisí na rozměru A	Statické rozměry, závisí na rozměru A	450	925
T8 (AQ3)	FD/FG/FM	PED/ALS/ASME	A + 310 (A + 12,20)	A + 350 (A + 13,77)	550 (21,65)	925 (36,41)
T10 (AQ4T)	FD/FG/FM	PED/ALS/ASME	A + 390 (A + 15,35)	A + 390 (A + 15,35)	600 (23,62)	1119 (45,05)
TL10 (AQ4L)	FM	PED/ALS/ASME	A+390	A+390	628	1997
	FG	PED/ALS/ASME	A+400	A+400	656	1346
	FD	PED/ALS/ASME	A+420	A+420	656	1346
M10 (AQ4)	FM	PED/ALS/ASME	Statické rozměry, závisí na rozměru A	Statické rozměry, závisí na rozměru A	600	1095
	FG	PED/ALS/ASME	Statické rozměry, závisí na rozměru A	Statické rozměry, závisí na rozměru A	600	1095
	FD	SA+TUV	Statické rozměry, závisí na rozměru A	Statické rozměry, závisí na rozměru A	600	1015
	FD	ASME	Statické rozměry, závisí na rozměru A	Statické rozměry, závisí na rozměru A	600	1095
T15 (AQ6T)	FM	PED/ALS	A + 370 (A + 14,56)	A + 370 (A + 14,56)	742 (29,21)	1879 (73,97)
	FG	PED/ALS	A + 480 (A + 18,89)	A + 480 (A + 18,89)	808 (31,81)	1919 (75,55)
		ASME	A + 460 (A + 18,11)	A + 460 (A + 18,11)	808 (31,81)	1904 (74,96)
	FD	ASME	A + 480 (A + 18,89)	A + 480 (A + 18,89)	808 (31,81)	1919 (75,55)
	FS	PED/ALS	A + 500 (A + 19,68)	A + 500 (A + 19,68)	808 (31,81)	1919 (75,55)
		ASME	A + 520 (A + 20,47)	A + 520 (A + 20,47)	828 (32,59)	1919 (75,55)

Výro- bek (model AQ)	Rám	Typ	L1 Přítlačná deska bez otvoru	L1 Přítlačná deska s otvorem	W1	H1
TL15 (AQ6L)	FM	PED/ALS/ASME	A+360	A+360	760	2710 (2775 při vyztuže- né NT)
	FG	PED/ALS/ASME	A+450	A+450	820	2710 (2775 při vyztuže- né NT)
	FD	PED/ALS/ASME	A+480	A+480	820	2710 (2775 při vyztuže- né NT)
MK15	FG	PED/ALS/ASME	A+380	A+470	820	1550
	FD	PED/ALS/ASME	A+420	A+530	820	1550
T20 (AQ8)	FG	PED/ALS/ASME	A+460	A+460	920	2200
	FD	ASME	A+560	A+560	920	2235 (2385 při vyztuže- né NT)
TK20	FD	ALS+PED	-	A+510	925	1560
	FD	ASME	-	A+520	925	1560
T21 (AQ8T)	FD	PED/ALS	A + 520 (A + 20,47)	A + 570 (A + 22,44)	950 (37,40)	2248 (88,50)
		ASME	A + 557 (A + 21,92)	A + 607 (A + 23,89)	950 (37,40)	2248 (88,50)
	FG	PED/ALS	A + 480 (A + 18,89)	A + 520 (A + 20,47)	950 (37,40)	2210 (87,00)
	FM	PED/ALS	A + 420 (A + 16,53)	A + 495 (A + 19,48)	950 (37,40)	2157 (84,92)
	FT	ALS	A + 582 (A + 22,91)	A + 629 (A + 24,76)	950 (37,40)	2248 (88,50)
		ASME	A + 592 (A + 23,30)	A + 634 (A + 24,96)	940 (37,00)	2248 (88,50)

Výro- bek (model AQ)	Rám	Typ	L1 Přítlačná deska bez otvoru	L1 Přítlačná deska s otvorem	W1	H1
T25 (AQ10T)	FD	PED/ALS	A + 555 (A + 21,85)	A + 555 (A + 21,85)	1070 (42,12)	2771 (109,09)
		ASME	A + 600 (A + 23,62)	A + 600 (A + 23,62)	1090 (42,91)	2771 (109,09)
	FG	PED/ALS	A + 520 (A + 20,47)	A + 520 (A + 20,47)	1070 (42,12)	2721 (107,12)
		ASME	A + 520 (A + 20,47)	A + 520 (A + 20,47)	1070 (42,12)	2721 (107,12)
	FM	PED/ALS	A + 505 (A + 19,88)	A + 505 (A + 19,88)	1070 (42,12)	2721 (107,12)
		ASME	A + 505 (A + 19,88)	A + 505 (A + 19,88)	1070 (42,12)	2721 (107,12)
	FS	PED/ALS	A + 590 (A + 23,22)	A + 590 (A + 23,22)	1070 (42,12)	2771 (109,09)
		ASME	A + 640 (A + 25,19)	A + 640 (A + 25,19)	1090 (42,91)	2771 (109,09)

7 Instalace

7.1 Izolace pro malé jednotky

Tento oddíl platí pouze pro izolaci určenou pro malé jednotky. Dimenzování najdete v kapitole [Úvod](#). GPHE je zcela vestavný pro malé izolace (žádné vyčnívající šrouby).

GPHE je zcela vestavný pro malé izolace (žádné vyčnívající šrouby).

7.1.1 Instalace



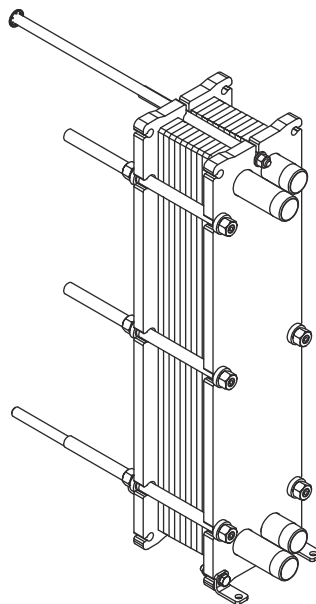
VAROVÁNÍ Nebezpečí zranění osob.

Při manipulaci s izolačními panely noste osobní ochranné prostředky.

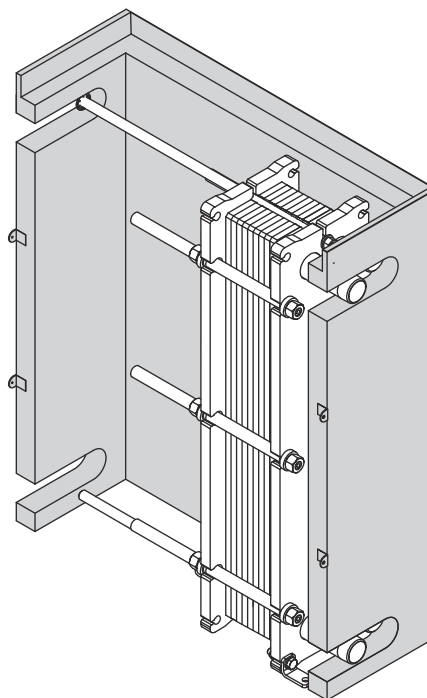
Utěsněný deskový výměník tepla vyobrazený na obrázcích je jen příklad výrobku, na kterém se používá malá izolace.

Na obrázcích není znázorněno potrubí.

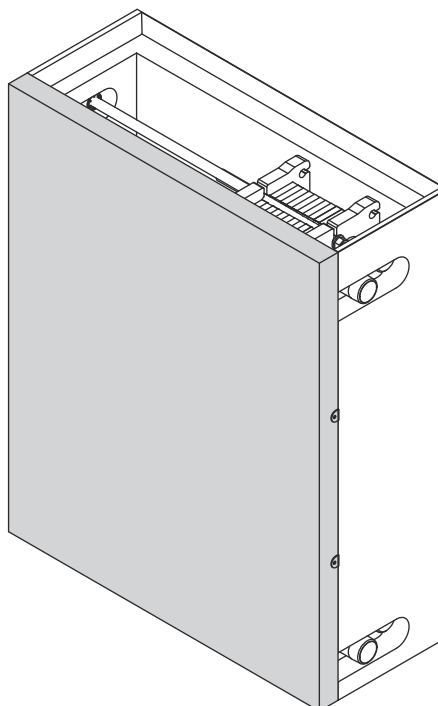
- 1 Nainstalujte utěsněný deskový výměník tepla a připojte veškeré potrubí podle samostatné dokumentace a samostatných publikací.



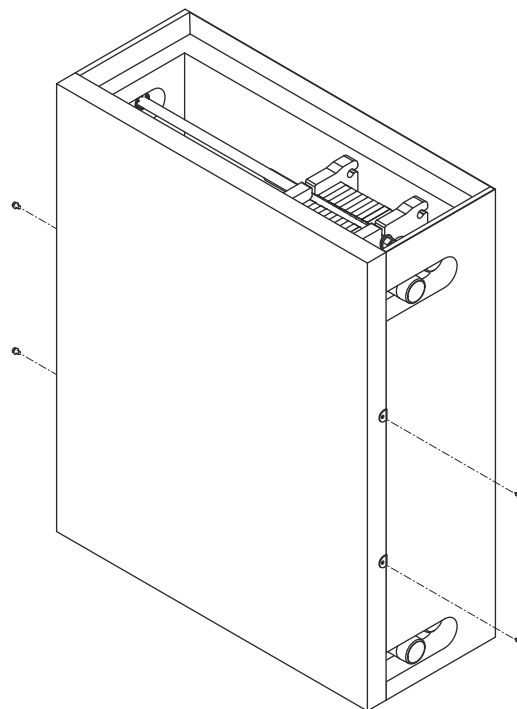
- 2 Smontujte pravý izolační panel.



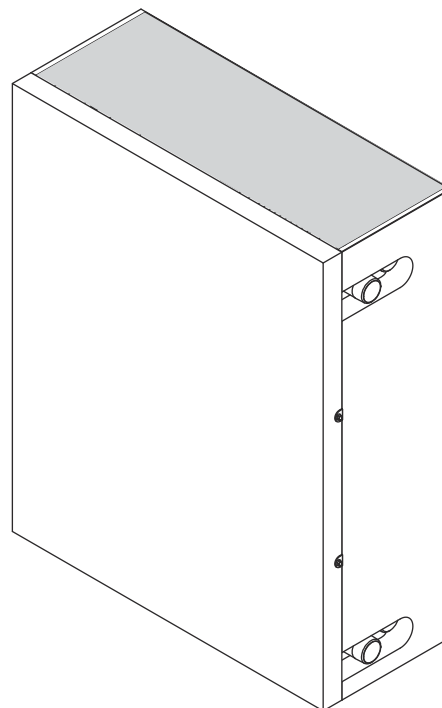
- 3 Smontujte levý izolační panel.



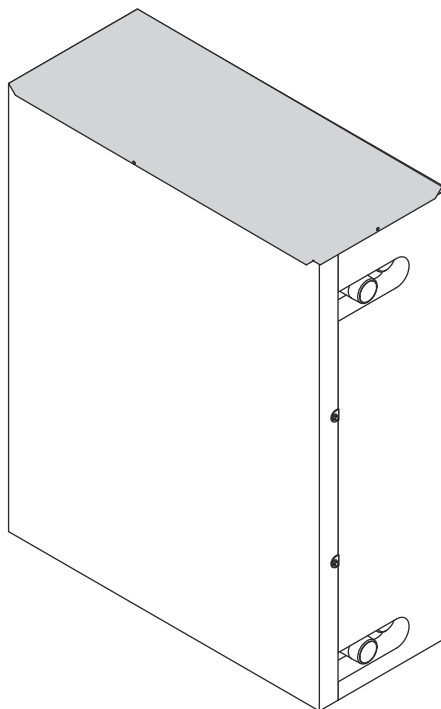
- 4 Utáhněte šrouby.



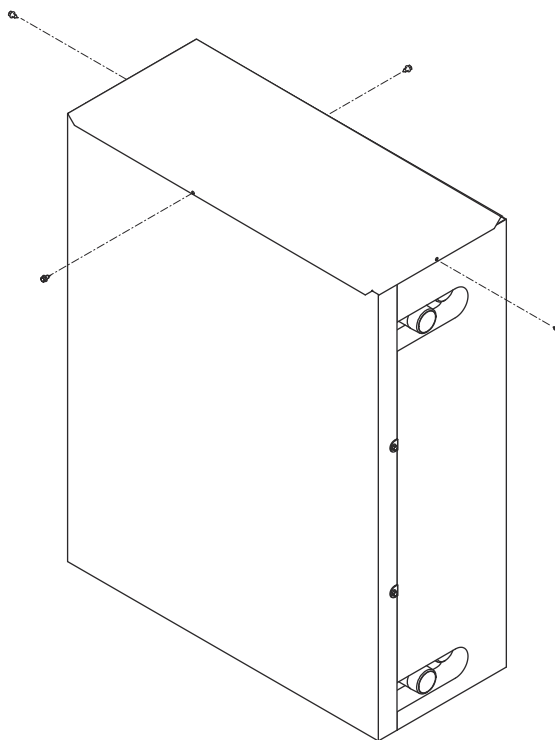
- 5 Smontujte vnitřní horní izolační panel.



- 6 Smontujte vnější horní izolační panel.



- 7 Utáhněte šrouby.



7.2 Izolace pro střední jednotky

Tento oddíl platí pouze pro izolaci určenou pro střední jednotky. Dimenzování najdete v kapitole [Úvod](#). Na zadní straně izolačního panelu středně velkých izolací vyřízněte otvory pro stahovací šrouby a nosnou tyč.

Na zadní straně izolačního panelu středně velkých nebo velkých izolací vyřízněte otvory pro stahovací šrouby a nosnou tyč.

7.2.1 Instalace

VAROVÁNÍ Nebezpečí zranění osob.

Při manipulaci s izolačními panely noste osobní ochranné prostředky.

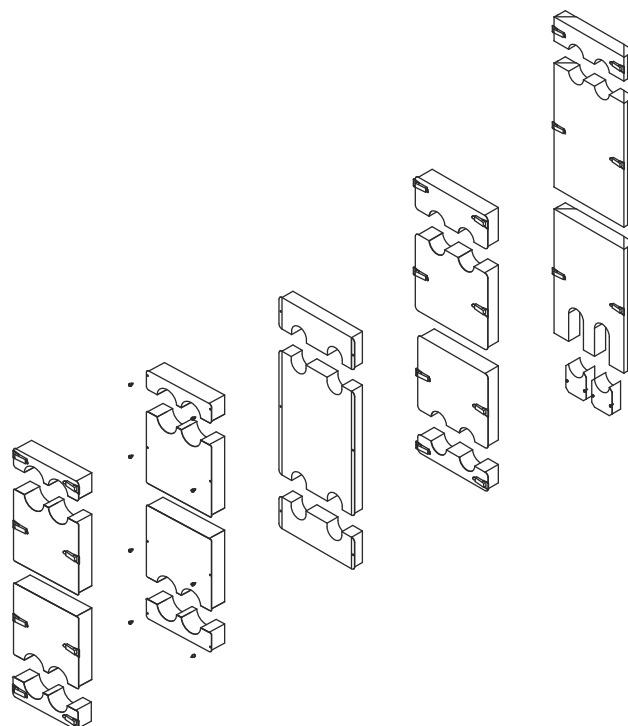
Ve střední řadě existuje několik různých konstrukcí izolace. Každý krok v návodu ukazuje varianty konstrukce. Řiďte se kroky odpovídající izolaci pro váš aktuální utěsněný deskový výměník tepla.

Na obrázcích není znázorněno potrubí.

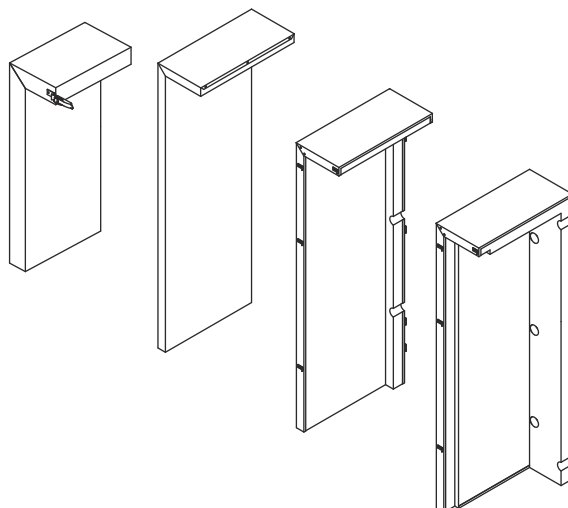
V případě konstrukce se západkami zajistěte západky mezi panely ve vhodném okamžiku montážního postupu.

V případě konstrukce se šrouby utáhněte šrouby mezi součástmi izolačních panelů ve vhodném okamžiku montážního postupu.

- 1 Nainstalujte utěsněný deskový výměník tepla a připojte veškeré potrubí podle samostatné dokumentace a samostatných publikací.
- 2 Smontujte přední izolační panel, začněte odspodu.



- 3 Smontujte levý izolační panel.



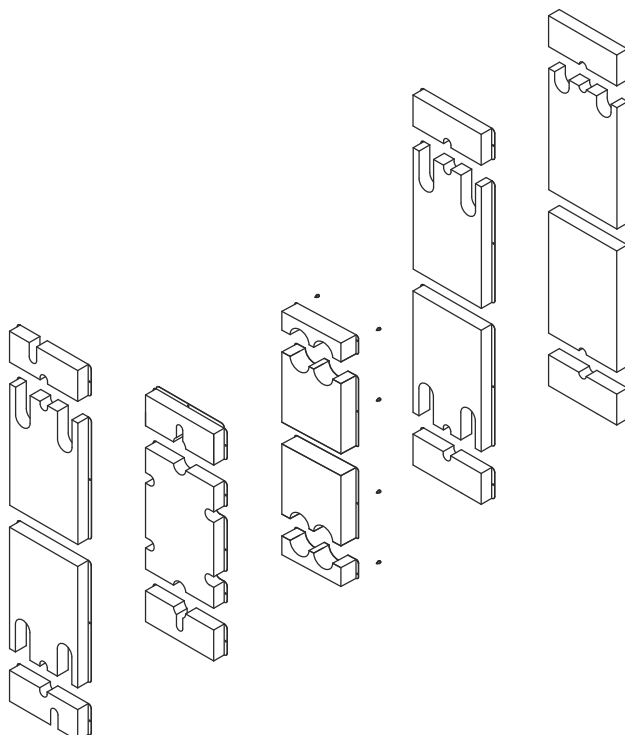
4

! POZNÁMKA

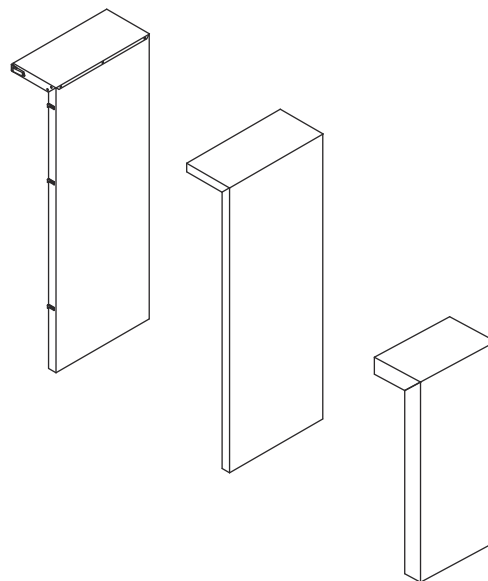
Tento krok platí pouze pro konstrukce izolace se zadními součástmi izolačních panelů.

Pokud nemáte tyto součásti pro váš utěsněný deskový výměník tepla, přejděte na další krok.

Smontujte zadní izolační panel, začněte odspodu.



- 5 Smontujte pravý izolační panel.



7.3 Izolace pro velké jednotky

Tento oddíl platí pouze pro izolaci určenou pro velké jednotky. Dimenzování najdete v kapitole *Úvod*. Na zadní straně izolačního panelu velkých izolací vyřízněte otvory pro stahovací šrouby a nosnou tyč.

Na zadní straně izolačního panelu středně velkých nebo velkých izolací vyřízněte otvory pro stahovací šrouby a nosnou tyč.

7.3.1 Instalace

VAROVÁNÍ Nebezpečí zranění osob.

Při manipulaci s izolačními deskami noste osobní ochranné prostředky.

POZNÁMKA

Doporučuje se provádět montáž izolace ve dvou osobách.

Utěsněný deskový výměník tepla vyobrazený na obrázcích je jen příklad výrobku, na kterém se používá velká izolace.

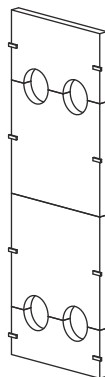
Na obrázcích není znázorněno potrubí.

Na obrázcích nejsou znázorněny západky, protože jejich množství a umístění se liší mezi různými modely utěsněných deskových výměníků tepla.

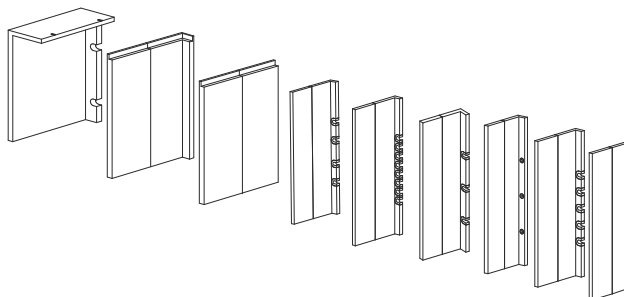
Zajistěte západky mezi deskami ve vhodném okamžiku montážního postupu.

1 Nainstalujte deskový výměník tepla a připojte veškeré potrubí podle samostatné dokumentace a samostatných publikací.

2 Smontujte přední izolační panel, začněte odspodu.



3 Smontujte levý izolační panel.



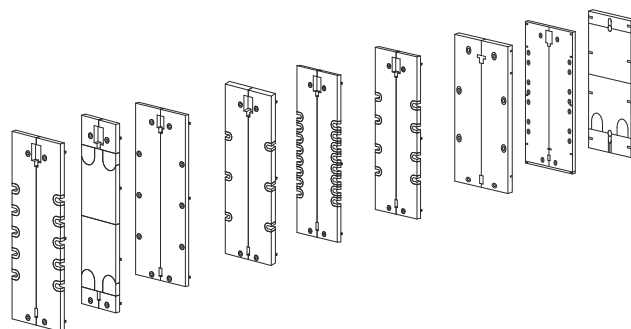
4

! POZNÁMKA

Tento krok platí pouze pro konstrukce izolace se zadními součástmi izolačních panelů.

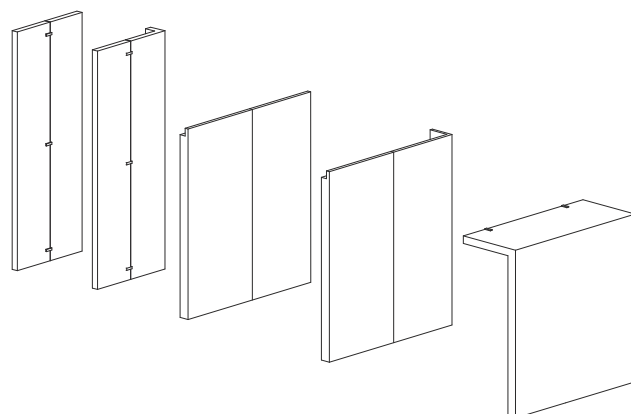
Pokud nemáte tyto součásti pro váš utěsněný deskový výměník tepla, přejděte na další krok.

Smontujte zadní izolační panel, začněte odspodu.



5

Smontujte pravý izolační panel.



6

Smontujte horní izolační panel.

