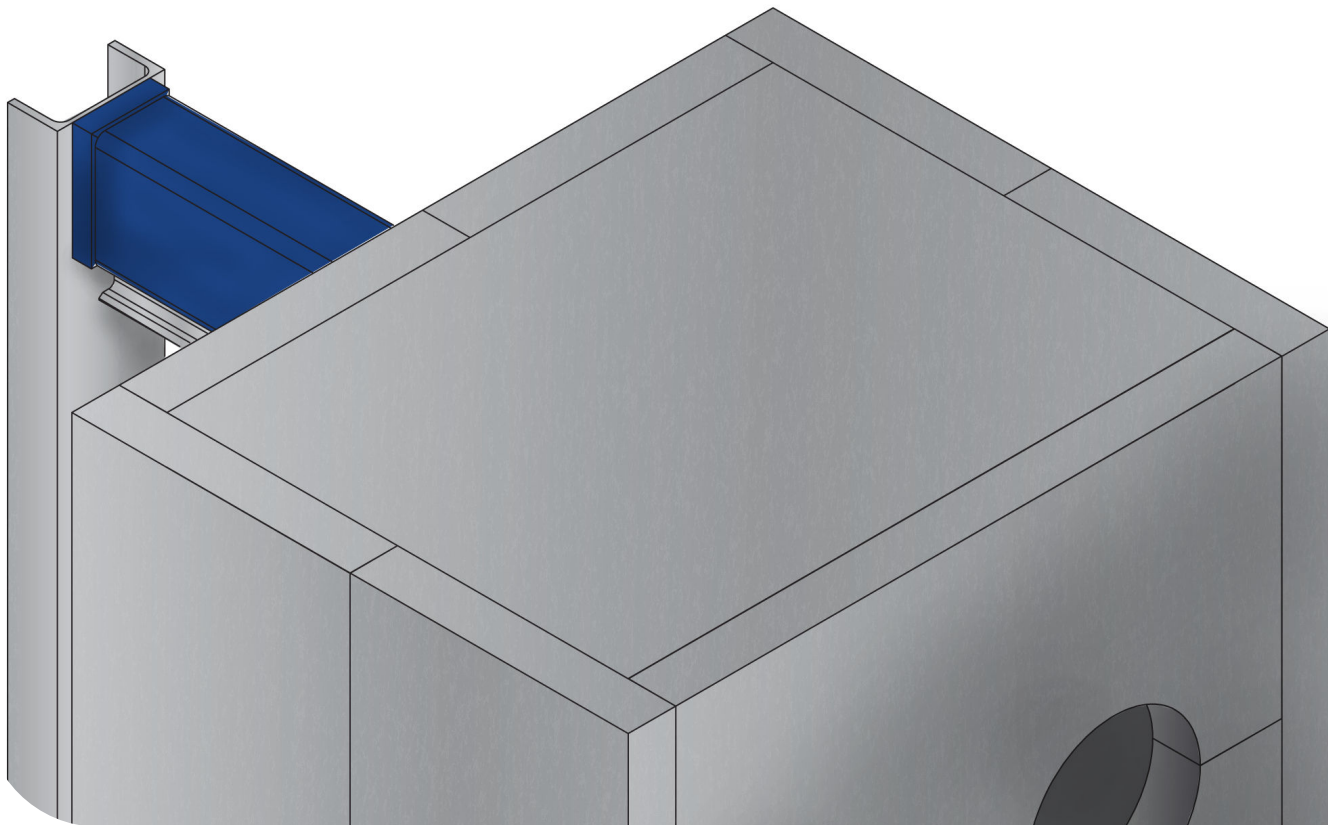


# Isolamento de aquecimento para trocadores de calor a placas gaxetados

Manual de instruções

---



Lit. Código

200003991-4-PT-BR

Manual de instruções

**Publicado por**  
Alfa Laval Technologies AB  
Box 74  
SE-221 00 Lund, Sweden  
Central telefônica: +46 46 36 65 00  
info@alfalaval.com

**As instruções originais estão em inglês**

**© Alfa Laval 2026-02**

This document and its contents are subject to copyrights and other intellectual property rights owned by Alfa Laval AB (publ) or any of its affiliates (jointly "Alfa Laval"). No part of this document may be copied, re-produced or transmitted in any form or by any means, or for any purpose, without Alfa Laval's prior express written permission. Information and services provided in this document are made as a benefit and service to the user, and no representations or warranties are made about the accuracy or suitability of this information and these services for any purpose. All rights are reserved.



### English

Use the QR code, or visit [www.alfalaval.com/gphe-manuals](http://www.alfalaval.com/gphe-manuals), to download a local language version of the manual.

### العربية

استخدم رمز الاستجابة السريعة أو قم بزيارة [www.alfalaval.com/gphe-manuals](http://www.alfalaval.com/gphe-manuals) لتنزيل إصدار اللغة المحلية للدليل ،

### български

Използвайте QR кода или посетете следния адрес [www.alfalaval.com/gphe-manuals](http://www.alfalaval.com/gphe-manuals), за да свалите версия на ръководството за употреба на Вашия език.

### Český

Použijte kód QR nebo navštivte [www.alfalaval.com/gphe-manuals](http://www.alfalaval.com/gphe-manuals) a stáhněte si místní jazykovou verzi tohoto návodu.

### Dansk

Brug QR-koden, eller følg [www.alfalaval.com/gphe-manuals](http://www.alfalaval.com/gphe-manuals) for at downloade en lokal sprogversion af manualen.

### Deutsch

Verwenden Sie den QR-Code oder besuchen Sie [www.alfalaval.com/gphe-manuals](http://www.alfalaval.com/gphe-manuals), um die lokale Sprachversion des Handbuchs herunterzuladen.

### ελληνικά

Χρησιμοποιήστε τον κωδικό QR ή επισκεφτείτε τη σελίδα [www.alfalaval.com/gphe-manuals](http://www.alfalaval.com/gphe-manuals), για να κατεβάσετε μια έκδοση του εγχειριδίου στην τοπική σας γλώσσα.

### Español

Utilice el código QR o visite [www.alfalaval.com/gphe-manuals](http://www.alfalaval.com/gphe-manuals) para descargar una versión del manual en el idioma local.

### Eesti

Kasutusjuhendi kohaliku keeleversiooni allalaadimiseks kasutage QR-koodi või külastage aadressi [www.alfalaval.com/gphe-manuals](http://www.alfalaval.com/gphe-manuals).

### Suomi

Käytä QR-koodia tai avaa osoite [www.alfalaval.com/gphe-manuals](http://www.alfalaval.com/gphe-manuals), niin voit ladata käyttöohjeen paikallisella kielellä.

### Français

Utilisez le QR-code ou rendez-vous sur le site [www.alfalaval.com/gphe-manuals](http://www.alfalaval.com/gphe-manuals), pour télécharger une version du manuel dans la langue locale.

### हिंदी

मैन्युअल का लोकल भाषा वर्जन डाउनलोड करने के लिए QR कोड का इस्तेमाल करें, या [www.alfalaval.com/gphe-manuals](http://www.alfalaval.com/gphe-manuals) पर जाएं।

### Hrvatski

Upotrijebite QR kod ili posjetite [www.alfalaval.com/gphe-manuals](http://www.alfalaval.com/gphe-manuals) ako želite preuzeti verziju priručnika na lokalnom jeziku.

### Magyar

Használja a QR-kódot, vagy látogasson el a [www.alfalaval.com/gphe-manuals](http://www.alfalaval.com/gphe-manuals) webhelyre a kézikönyv helyi nyelvű változatának letöltéséhez.

### Italiano

Utilizzate il codice QR o visitate il sito [www.alfalaval.com/gphe-manuals](http://www.alfalaval.com/gphe-manuals) per scaricare una versione del manuale nella lingua locale.

### 日本語

コード、または [www.alfalaval.com/gphe-manuals](http://www.alfalaval.com/gphe-manuals)、現地語版のマニュアルをダウンロードすることができます。

### 한국어

코드를 사용하거나 [www.alfalaval.com/gphe-manuals](http://www.alfalaval.com/gphe-manuals) 에서 사용 설명서의 해당 언어 버전을 다운로드 하십시오.

### Lietuvos

Naudokite greitojo atsako (QR) kodą arba apsilankykite [www.alfalaval.com/gphe-manuals](http://www.alfalaval.com/gphe-manuals), kad atsisiųstumėte vadovo vietos kalbos versiją.

### Latvijas

Lai lejupielādētu rokasgrāmatas versiju vietējā valodā, izmantojiet QR kodu vai apmeklējiet [www.alfalaval.com/gphe-manuals](http://www.alfalaval.com/gphe-manuals).

### Nederlands

Gebruik de QR-code, of bezoek [www.alfalaval.com/gphe-manuals](http://www.alfalaval.com/gphe-manuals) om een handleiding in een andere taal te downloaden.

### Norsk

Bruk QR-koden, eller gå til [www.alfalaval.com/gphe-manuals](http://www.alfalaval.com/gphe-manuals) for å laste ned en versjon av håndboken på et lokalt språk.

### Polski

Aby pobrać instrukcję w innej wersji językowej, zeskanuj kod QR lub otwórz stronę [www.alfalaval.com/gphe-manuals](http://www.alfalaval.com/gphe-manuals).

### Português

Utilize o código QR ou visite [www.alfalaval.com/gphe-manuals](http://www.alfalaval.com/gphe-manuals) para descarregar uma versão do manual na língua local.

### Português do Brasil

Use o QR ou visite [www.alfalaval.com/gphe-manuals](http://www.alfalaval.com/gphe-manuals) para baixar uma versão do manual no idioma local.

### **Română**

Utilizați codul QR sau vizitați [www.alfalaval.com/gphe-manuals](http://www.alfalaval.com/gphe-manuals), pentru a putea descărca o versiune a manualului în limba dumneavoastră.

### **Русский**

Чтобы загрузить руководство на другом языке, воспользуйтесь QR-кодом или перейдите по ссылке [www.alfalaval.com/gphe-manuals](http://www.alfalaval.com/gphe-manuals).

### **Slovenski**

Če želite prenesti lokalno jezikovno različico priročnika, uporabite kodo QR ali običajite spletno stran [www.alfalaval.com/gphe-manuals](http://www.alfalaval.com/gphe-manuals).

### **Slovenský**

Použite QR kód alebo navštívte stránku [www.alfalaval.com/gphe-manuals](http://www.alfalaval.com/gphe-manuals) a stiahnite si verziu príručky v miestnom jazyku.

### **Svenska**

Använd QR-koden eller besök [www.alfalaval.com/gphe-manuals](http://www.alfalaval.com/gphe-manuals) för att hämta en lokal språkversion av bruksanvisningen.

### **Türkçe**

Kılavuzun yerel dildeki versiyonunu indirmek için QR kodunu kullanın veya [www.alfalaval.com/gphe-manuals](http://www.alfalaval.com/gphe-manuals) adresini ziyaret edin.

### **中国**

请使用二维码或访问 [www.alfalaval.com/gphe-manuals](http://www.alfalaval.com/gphe-manuals)，以下载本地语言版本的手册。

---

## Índice

1	Introdução.....	7
2	Descrição.....	9
3	Limitações.....	11
4	Dados técnicos.....	13
5	Dimensões.....	15
6	Medidas.....	17
7	Instalação.....	23
7.1	Isolamento para unidades pequenas.....	23
7.1.1	Instalação.....	23
7.2	Isolamento para unidades médias.....	27
7.2.1	Instalação.....	27
7.3	Isolamento para unidades grandes.....	30
7.3.1	Instalação.....	30

Esta página foi intencionalmente deixada em branco.

# 1 Introdução

Este documento descreve o isolamento de aquecimento para trocadores de calor a placas gaxetados. O isolamento ajuda a proteger contra o aquecimento do conjunto da placa.

O projeto do isolamento de aquecimento possui três tamanhos diferentes: pequeno, médio e grande. Na tabela abaixo, os produtos GPHE estão especificados em ordem.

Tamanho do isolamento	Nome do produto (modelo AQ)
Pequeno	T2 (AQ1A)
	M3 (AQ1)
	TL3 (AQ1L)
Médio:	T5 (AQ2A)
	TS6 (AQ2S)
	T6 (AQ2T)
	TL6 (AQ2L)
	M6 (AQ2T)
	T8 (AQ3)

Tamanho do isolamento	Nome do produto (modelo AQ)
Grande	T10 (AQ4T)
	TL10 (AQ4L)
	M10 (AQ4)
	T15 (AQ6T)
	TL15 (AQ6L)
	MK15
	T20 (AQ8)
	TK20
	T21 (AQ8T)
	T25 (AQ10T)

---

## 2 Descrição

Os painéis de isolamento são projetados para garantir uma montagem e desmontagem simples. Eles estão equipados com engates de conexão para os tamanhos médio e grande, e parafusos para o tamanho pequeno.

Esta página foi intencionalmente deixada em branco.

### 3 Limitações

O isolamento de aquecimento tem as seguintes limitações:

- O isolamento somente pode ser usado para um determinado intervalo de temperatura. Para obter mais informações, consulte a seção *Dados técnicos*.
- O isolamento pode não estar disponível para todos os modelos de trocador de calor a placas, com a placa de pressão com furo.
- O isolamento não pode ser usado junto com anéis de ligação.
- Isolamento em combinação com lâmina de proteção está disponível.
- Se selecionar parafusos prisioneiros mais longos, o isolamento padrão não é adequado.
- O isolamento somente está disponível até o tamanho T25.
- O isolamento não é estanque à difusão.
- O isolamento é somente para uso interior.

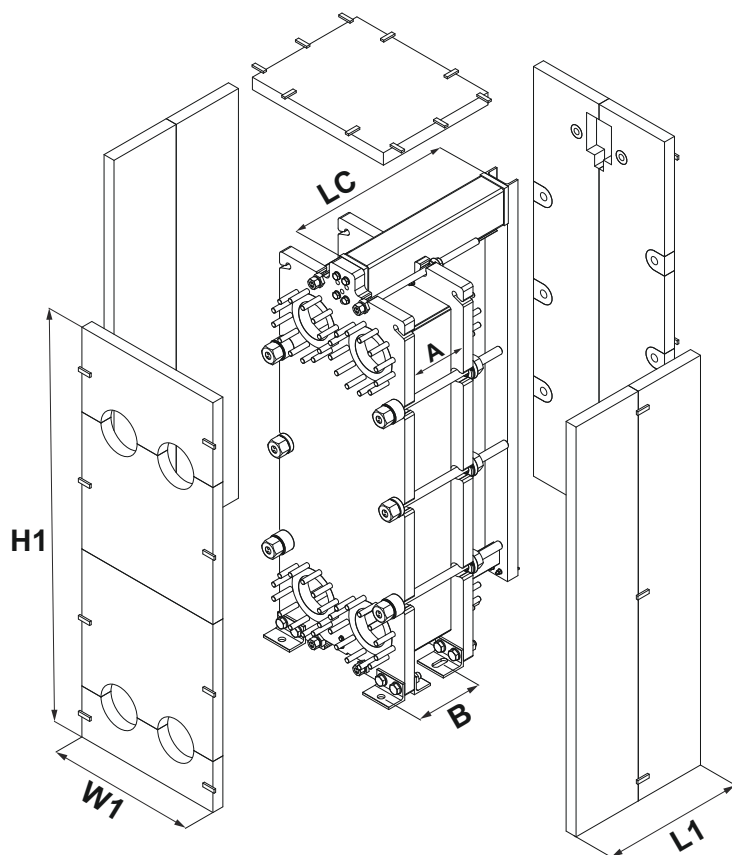
Esta página foi intencionalmente deixada em branco.

## 4 Dados técnicos

Material de revestimento	Chapa de alumínio stucco	
Material de isolamento	Lã mineral	
Material da camada interna	Lâmina de alumínio	
Espessura total do isolamento	60 mm (2,36")	
Fixação do painel	Engates de conexão Parafusos	Utiliza em alguns dos menores modelos
Intervalo de temperatura	20 a 200 °C (68 a 392 °F)	

Esta página foi intencionalmente deixada em branco.

## 5 Dimensões



A = Comprimento do conjunto da placa

B = Comprimento da área ocupada

H1 = Altura do isolamento

L1 = Comprimento do isolamento

LC = Comprimento da barra de transporte

W1 = Largura do isolamento

Esta página foi intencionalmente deixada em branco.

## 6 Medidas

A tabela abaixo mostra as dimensões e medidas máximas em **mm (polegadas)**. Para medidas exatas, use a ferramenta de configuração de venda. Somente os modelos GPHE disponíveis com isolamento de aquecimento são mostrados abaixo.

### ! NOTA

Os dados listados na tabela abaixo são para um trocador de calor a placas padrão, com uma barra de suporte padrão, furo somente na placa de estrutura e conexões padrão. Para trocadores de calor a placas não padrão, contate o representante da Alfa Laval.

Produto (Modelo AQ)	Armação	Tipo	L1 Placa de pressão sem furo mm (pol.)	L1 Placa de pressão com furo mm (pol.)	W1 mm (pol.)	H1 mm (pol.)
T2 (AQ1A)	FG	ALS	A medida estática depende da barra de suporte.	A medida estática depende da barra de suporte.	220 (11.2") (8.66)	420 (11.2") (16.53)
M3 (AQ1)	FG	ALS/ASME	A medida estática depende da barra de suporte.	A medida estática depende da barra de suporte.	260 (11.2") (10.23)	520 (11.2") (20.47)
TL3 (AQ1L)	FG	PED/ALS/ASME	A medida estática depende da barra de suporte.	A medida estática depende da barra de suporte.	270 (11.2") (10.62)	830 (11.2") (32.67)
T5 (AQ2A)	FG	ALS	A medida estática depende da barra de suporte.	A medida estática depende da barra de suporte.	380 (11.2") (14.96)	766 (11.2") (30.15)
TS6 (AQ2S)	FD/FG/FM	PED/ALS/ASME	A + 300 (A + 11.81)	A + 300 (A + 11.81)	445 (11.2") (17.51)	708 (11.2") (27.87)
T6 (AQ2T)	FD/FG/FM	PED/ALS/ASME	A + 320 (A + 12.59)	A + 320 (A + 12.59)	450 (11.2") (17.71)	905 (11.2") (35.62)
TL6 (AQ2L)	FD	PED/ALS	A + 360 (A + 14.17)	A + 360 (A + 14.17)	490 (11.2") (19.29)	1265 (11.2") (49.80)
		ASME	A + 360 (A + 14.17)	A + 360 (A + 14.17)	490 (11.2") (19.29)	1313 (11.2") (51.69)
	FG	PED/ALS	A + 360 (A + 14.17)	A + 360 (A + 14.17)	490 (11.2") (19.29)	1265 (11.2") (49.80)
		ASME	A + 360 (A + 14.17)	A + 360 (A + 14.17)	460 (11.2") (18.11)	1304 (11.2") (51.33)
	FM	PED/ALS	A + 360 (A + 14.17)	A + 360 (A + 14.17)	490 (11.2") (19.29)	1265 (11.2") (49.80)

Produto (Modelo AQ)	Armação	Tipo	L1 Placa de pres- são sem furo mm (pol.)	L1 Placa de pres- são com furo mm (pol.)	W1 mm (pol.)	H1 mm (pol.)
<b>M6 (AQ2T)</b>	FM	PED/ALS/ASME	Medida estática, depende da me- dida A	Medida estática, depende da me- dida A	450 (11.2") (17.72)	925 (11.2") (36.42)
	FG	PED/ALS/ASME	Medida estática, depende da me- dida A	Medida estática, depende da me- dida A	450 (11.2") (17.72)	925 (11.2") (36.42)
	FD	PED/ALS/ASME	Medida estática, depende da me- dida A	Medida estática, depende da me- dida A	450 (11.2") (17.72)	925 (11.2") (36.42)
<b>T8 (AQ3)</b>	FD/FG/FM	PED/ALS/ASME	A + 310 (A + 12.20)	A + 350 (A + 13.77 )	550 (11.2") (21.65)	925 (11.2") (36.42)
<b>T10 (AQ4T)</b>	FD/FG/FM	PED/ALS/ASME	A + 390 (A + 15.35)	A + 390 (A + 15.35)	600 (11.2") (23.62)	1119 (11.2") (45.05)
<b>TL10 (AQ4L)</b>	FM	PED/ALS/ASME	A+390 (A + 15.35)	A+390 (A + 15.35)	628 (11.2") (24.72)	1997 (11.2") (78.62)
	FG	PED/ALS/ASME	A+400 (A + 15.75)	A+400 (A + 15.75)	656 (11.2") (25.83)	Com barra de suporte padrão: 2039 (80,27) Com barra de suporte reforçada: 2079 (81,85)
	FD	PED/ALS/ASME	A+420 (A + 16.53)	A+420 (A + 16.53)	656 (11.2") (25.83)	Com barra de suporte padrão: 2039 (80,27) Com barra de suporte reforçada: 2079 (81,85)
	FS	PED/ALS/ASME	A+460 (18.11)	A+460 (18.11)	656 (11.2") (25.83)	Com barra de suporte padrão: 2039 (80,27) Com barra de suporte reforçada: 2079 (81,85)

Produto (Modelo AQ)	Armação	Tipo	L1 Placa de pres- são sem furo mm (pol.)	L1 Placa de pres- são com furo mm (pol.)	W1 mm (pol.)	H1 mm (pol.)
<b>M10 (AQ4)</b>	FM	PED/ALS/ASME	Medidas estáti- cas, dependem da medida A	Medidas estáti- cas, dependem da medida A	600 (11.2") (23.62)	1095 (11.2") (43.11)
	FG	PED/ALS/ASME	Medidas estáti- cas, dependem da medida A	Medidas estáti- cas, dependem da medida A	600 (11.2") (23.62)	1095 (11.2") (43.11)
	FD	SA+TUV	Medidas estáti- cas, dependem da medida A	Medidas estáti- cas, dependem da medida A	600 (11.2") (23.62)	1015 (11.2") (39.40)
	FD	ASME	Medidas estáti- cas, dependem da medida A	Medidas estáti- cas, dependem da medida A	600 (11.2") (23.62)	1095 (11.2") (43.11)
<b>T15 (AQ6T)</b>	FM	PED/ALS	A + 370 (A + 14.56)	A + 370 (A + 14.56)	742 (11.2") (29.21)	1879 (11.2") (73.97)
	FG	PED/ALS	A + 480 (A + 18.89)	A + 480 (A + 18.89)	808 (11.2") (31.81)	1919 (11.2") (75.55)
		ASME	A + 460 (A + 18.11)	A + 460 (A + 18.11)	808 (11.2") (31.81)	1904 (11.2") (74.96)
	FD	ASME	A + 480 (A + 18.89)	A + 480 (A + 18.89)	808 (11.2") (31.81)	1919 (11.2") (75.55)
	FS	PED/ALS	A + 500 (A + 19.68)	A + 500 (A + 19.68)	808 (11.2") (31.81)	1919 (11.2") (75.55)
		ASME	A + 520 (A + 20.47)	A + 520 (A + 20.47)	828 (11.2") (32.59)	1919 (11.2") (75.55)

Produto (Modelo AQ)	Armação	Tipo	L1 Placa de pres- são sem furo mm (pol.)	L1 Placa de pres- são com furo mm (pol.)	W1 mm (pol.)	H1 mm (pol.)
TL15 (AQ6L)	FM	PED/ALS/ASME	A+360 (A + 14.17)	A+360 (A + 14.17)	760 (11.2") P (29.92)	Com barra de suporte padrão: 2710 (106,70) Com barra de suporte reforçada: 2775 (109,25)
	FG	PED/ALS/ASME	A+450 (A + 17.72)	A+450 (A + 17.72)	820 (11.2")	Com barra de suporte padrão: 2710 (106,70) Com barra de suporte reforçada: 2775 (109,25)
	FD	PED/ALS/ASME	A+480 (A + 18.90)	A+480 (A + 18.90)	820 (11.2") (32.28)	Com barra de suporte padrão: 2710 (106,70) Com barra de suporte reforçada: 2775 (109,25)
MK15	FG	PED/ALS/ASME	A+380 (A + 14.96)	A+470 (A + 18.50)	820 (11.2") (32.28)	1550 (11.2") (61.02)
	FD	PED/ALS/ASME	A+420 p (A + 16.53)	A+530 (A + 20.87)	820 (11.2") (32.28)	1550 (11.2") (61.02)
T20 (AQ8)	FG	PED/ALS/ASME	A+460 (A + 18.11)	A+460 (A + 18.11)	920 (11.2") (36.22)	2200 (11.2") (86.61)
	FD	ASME	A+560 (A + 22.05)	A+560 (A + 22.05)	920 (11.2") (36.22)	Com barra de suporte padrão: 2235 (88,00) Com barra de suporte reforçada: 2385 (93,90)
TK20	FD	ALS+PED	-	A+510 (A + 20.08)	925 (11.2") (36.42)	1560 (11.2") (61.42)
	FD	ASME	-	A+520 (A + 20.47)	925 (11.2") (36.42)	1560 (11.2") (61.42)

Produto (Modelo AQ)	Armação	Tipo	L1 Placa de pres- são sem furo mm (pol.)	L1 Placa de pres- são com furo mm (pol.)	W1 mm (pol.)	H1 mm (pol.)
T21 (AQ8T)	FD	PED/ALS	A + 520 (A + 20.47)	A + 570 (A + 22.44)	950 (11.2") (37.40)	2248 (11.2") (88.50)
		ASME	A + 557 (A + 21.92)	A + 607 (A + 23.89)	950 (11.2") (37.40)	2248 (11.2") (88.50)
	FG	PED/ALS	A + 480 (A + 18.89)	A + 520 (A + 20.47)	950 (11.2") (37.40)	2210 (11.2") (87.00)
	FM	PED/ALS	A + 420 (A + 16.53)	A + 495 (A + 19.48)	950 (11.2") (37.40)	2157 (11.2") (84.92)
	FT	ALS	A + 582 (A + 22.91)	A + 629 (A + 24.76)	950 (11.2") (37.40)	2248 (11.2") (88.50)
		ASME	A + 592 (A + 23.30)	A + 634 (A + 24.96)	940 (11.2") (37.00)	2248 (11.2") (88.50)
T25 (AQ10T)	FD	PED/ALS	A + 555 (A + 21.85)	A + 555 (A + 21.85)	1070 (11.2") (42.12)	2771 (11.2") (109.09)
		ASME	A + 600 (A + 23.62)	A + 600 (A + 23.62)	1090 (11.2") (42.91)	2771 (11.2") (109.09)
	FG	PED/ALS	A + 520 (A + 20.47)	A + 520 (A + 20.47)	1070 (11.2") (42.12)	2721 (11.2") (107.12)
		ASME	A + 520 (A + 20.47)	A + 520 (A + 20.47)	1070 (11.2") (42.12)	2721 (11.2") (107.12)
	FM	PED/ALS	A + 505 (A + 19.88)	A + 505 (A + 19.88)	1070 (11.2") (42.12)	2721 (11.2") (107.12)
		ASME	A + 505 (A + 19.88)	A + 505 (A + 19.88)	1070 (11.2") (42.12)	2721 (11.2") (107.12)
	FS	PED/ALS	A + 590 (A + 23.22)	A + 590 (A + 23.22)	1070 (11.2") (42.12)	2771 (11.2") (109.09)
		ASME	A + 640 (A + 25.19)	A + 640 (A + 25.19)	1090 (11.2") (42.91)	2771 (11.2") (109.09)

Esta página foi intencionalmente deixada em branco.

## 7 Instalação

### 7.1 Isolamento para unidades pequenas

Esta seção é válida somente para o isolamento de unidades pequenas. Consulte o capítulo *Introdução* para ver o tamanho. O GPHE foi totalmente construído para isolamentos pequenos (sem parafusos protuberantes).

O GPHE foi totalmente construído para isolamentos pequenos (sem parafusos protuberantes).

#### 7.1.1 Instalação

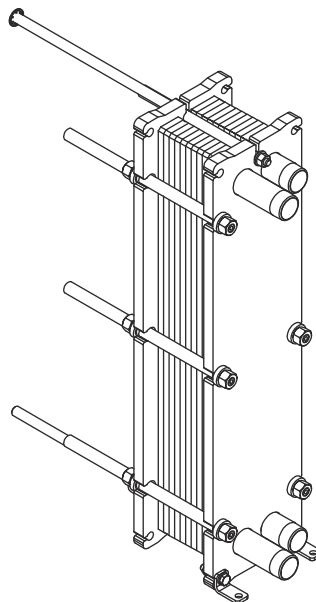
**ADVERTÊNCIA****Risco de ferimentos pessoais.**

Use o equipamento de proteção individual ao manusear painéis de isolamento.

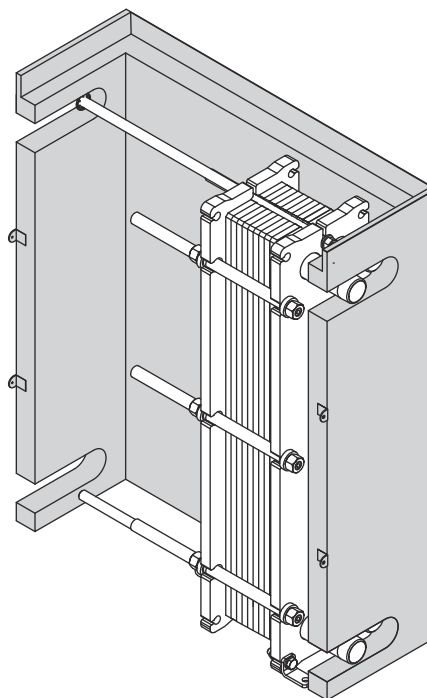
O trocador de calor a placas gaxetado mostrado nas figuras é somente um exemplo de um produto no qual é usado o isolamento pequeno.

A tubulação não é mostrada nas figuras.

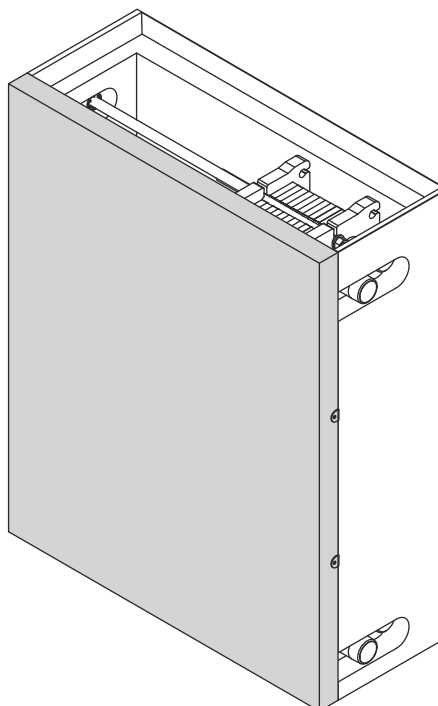
- 1 Instale o trocador de calor a placas gaxetado e conecte toda a tubulação, de acordo com a documentação e as publicações separadas.



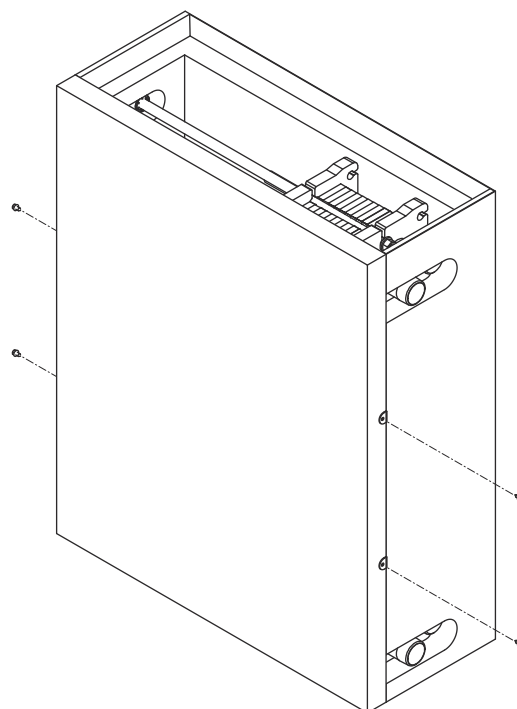
- 2 Monte o painel de isolamento do lado direito.



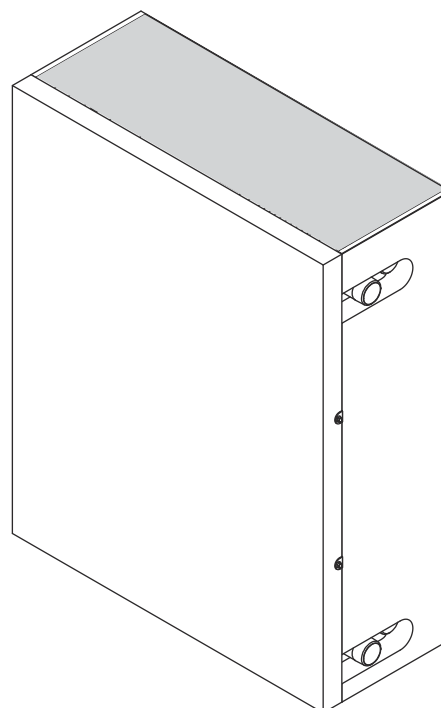
- 3 Monte o painel de isolamento do lado esquerdo.



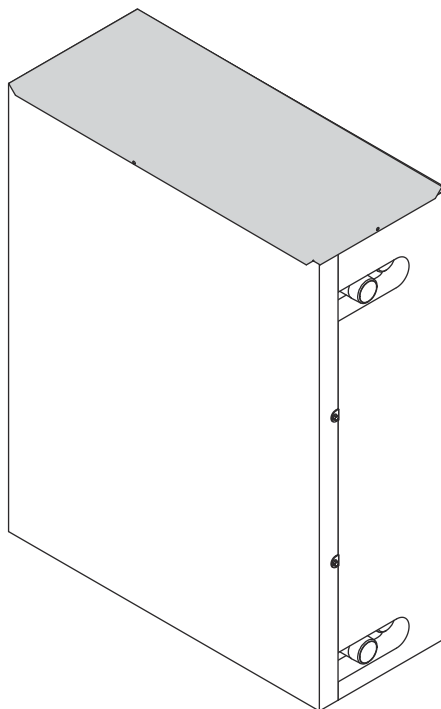
- 4 Aperte os parafusos.



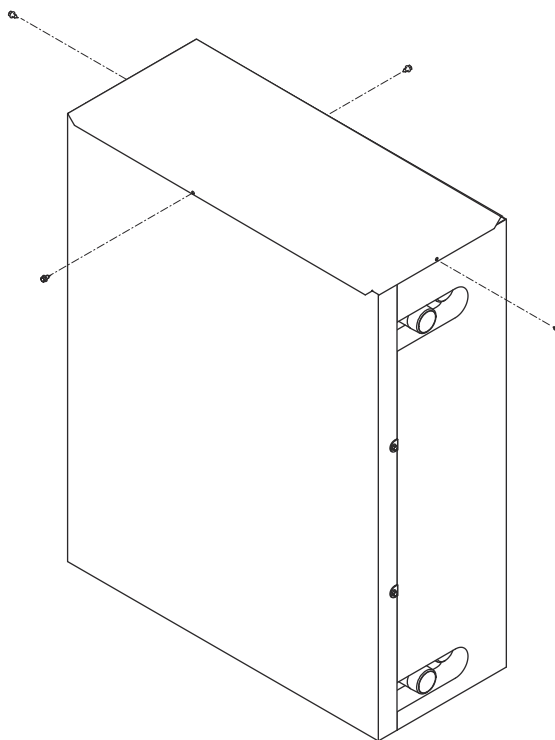
- 5 Monte o painel de isolamento superior interior.



- 6 Monte o painel de isolamento superior exterior.



- 7 Aperte os parafusos.



## 7.2 Isolamento para unidades médias

Esta seção é válida somente para o isolamento de unidades de tamanho médio. Consulte o capítulo *Introdução* para ver o tamanho. No painel de isolamento traseiro dos isolamentos de tamanho médio, faça furos para os parafusos de pressão e a barra de transporte.

No painel de isolamento traseiro dos isolamentos de tamanho médio/grande, faça furos para os parafusos de pressão e a barra de transporte.

### 7.2.1 Instalação

**⚠ ADVERTÊNCIA** Risco de ferimentos pessoais.

Use o equipamento de proteção individual ao manusear painéis de isolamento.

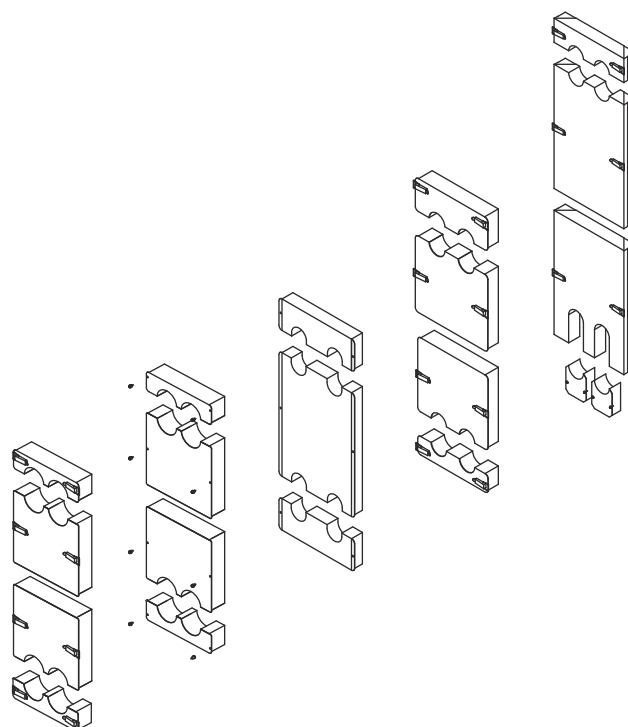
Na linha de tamanho médio, há alguns projetos de isolamento diferentes. Cada etapa nas instruções mostra as variações do projeto. Siga o que corresponde ao isolamento do seu trocador de calor a placas gaxetado.

A tubulação não é mostrada nas figuras.

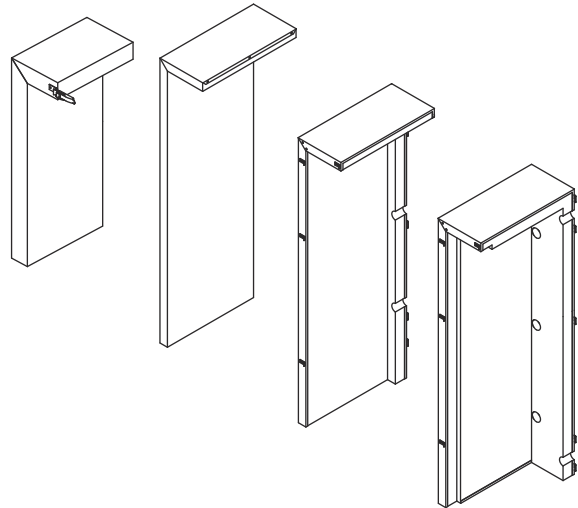
No projeto com engates, trave os engates entre os painéis quando isso for adequado na sequência de montagem.

No projeto com parafusos, aperte os parafusos entre as partes do painel de isolamento, quando for apropriado na sequência de montagem.

- 1 Instale o trocador de calor a placas gaxetado e conecte toda a tubulação de acordo com a documentação e as publicações separadas.
- 2 Monte as partes do painel de isolamento frontal, começando pela parte inferior.



- 3 Monte o painel de isolamento do lado esquerdo.



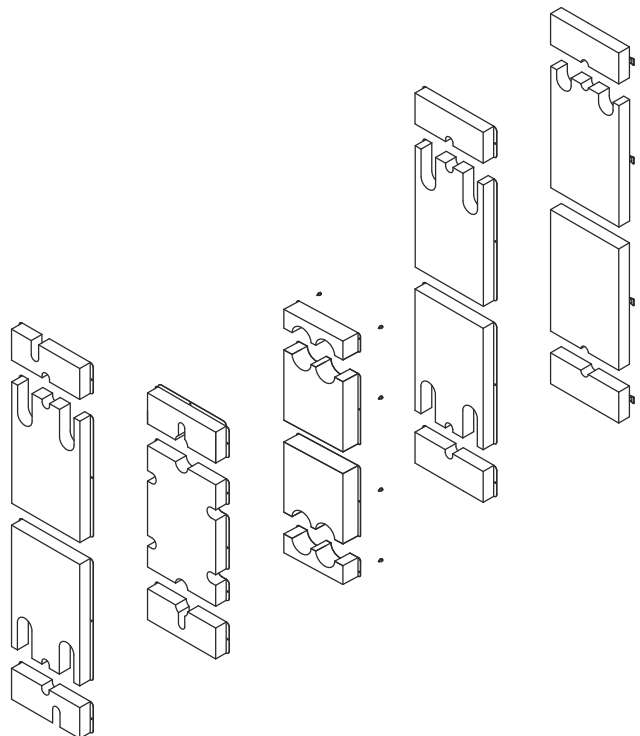
4

**! NOTA**

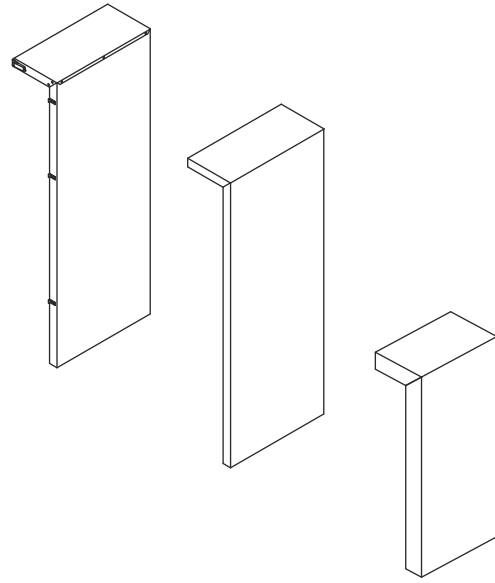
Esta etapa é válida somente para projetos de isolamento com partes do painel de isolamento traseiro.

Vá para a próxima etapa se seu trocador de calor a placas gaxetado não tiver essas partes.

Monte as partes do painel de isolamento traseiro, começando pela parte inferior.



- 5 Monte o painel de isolamento do lado direito.



## 7.3 Isolamento para unidades grandes

Esta seção é válida somente para o isolamento de unidades grandes.

Consulte o capítulo [Introdução](#) para ver o tamanho. No painel de isolamento traseiro de isolamentos de tamanho grande, faça furos para os parafusos de pressão e a barra de transporte.

No painel de isolamento traseiro de isolamentos de tamanho médio/grande faça furos para os parafusos de pressão e a barra de transporte.

### 7.3.1 Instalação

**⚠ ADVERTÊNCIA** Risco de ferimentos pessoais.

Use o equipamento de proteção individual ao manusear as placas de isolamento.

**! NOTA**

É recomendável que a montagem do isolamento seja feita por duas pessoas.

O trocador de calor a placas gaxetado mostrado nas figuras é somente um exemplo de um produto no qual é usado um isolamento grande.

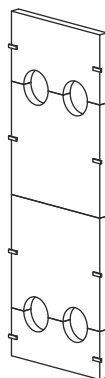
A tubulação não é mostrada nas figuras.

Os engates não são mostrados nas figuras porque a quantidade e a posição varia entre os diferentes modelos de trocador de calor a placas gaxetado.

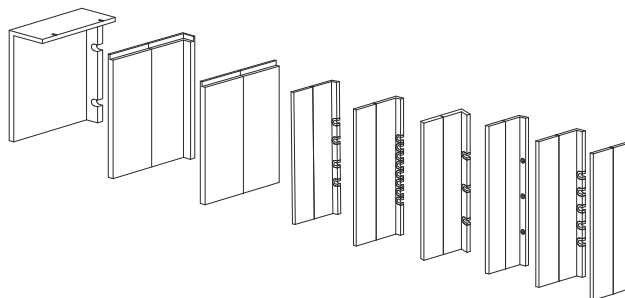
Tranque os engates entre as placas quando isso for adequado na sequência de montagem.

**1** Instale o trocador de calor a placas e conecte toda a tubulação de acordo com a documentação e as publicações separadas.

**2** Monte as partes do painel de isolamento frontal, começando pela parte inferior.



**3** Monte o painel de isolamento do lado esquerdo.



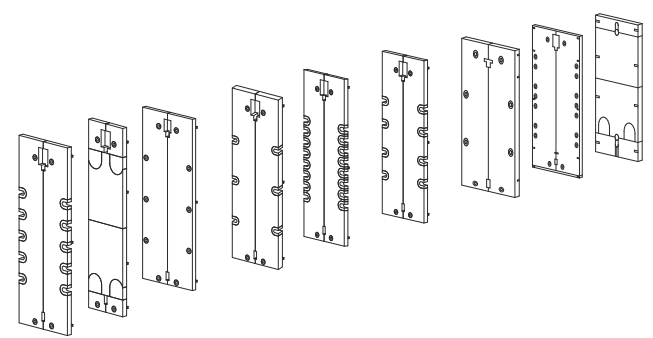
4

**! NOTA**

**Esta etapa é válida somente para projetos de isolamento com partes do painel de isolamento traseiro.**

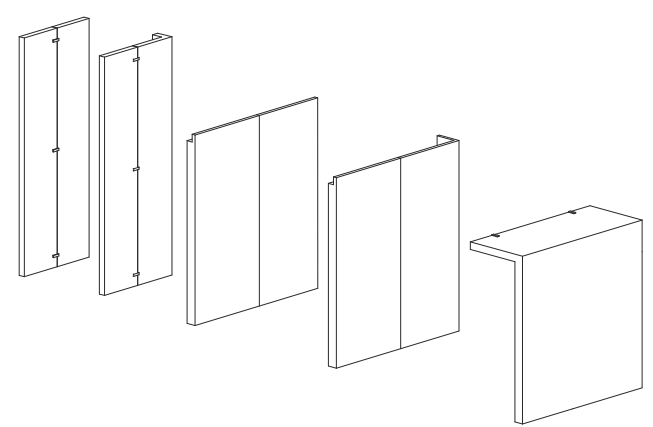
Vá para a próxima etapa se seu trocador de calor a placas gaxetado não tiver essas partes.

Monte as partes do painel de isolamento traseiro, começando pela parte inferior.



5

Monte o painel de isolamento do lado direito.



6

Monte o painel de isolamento superior.

