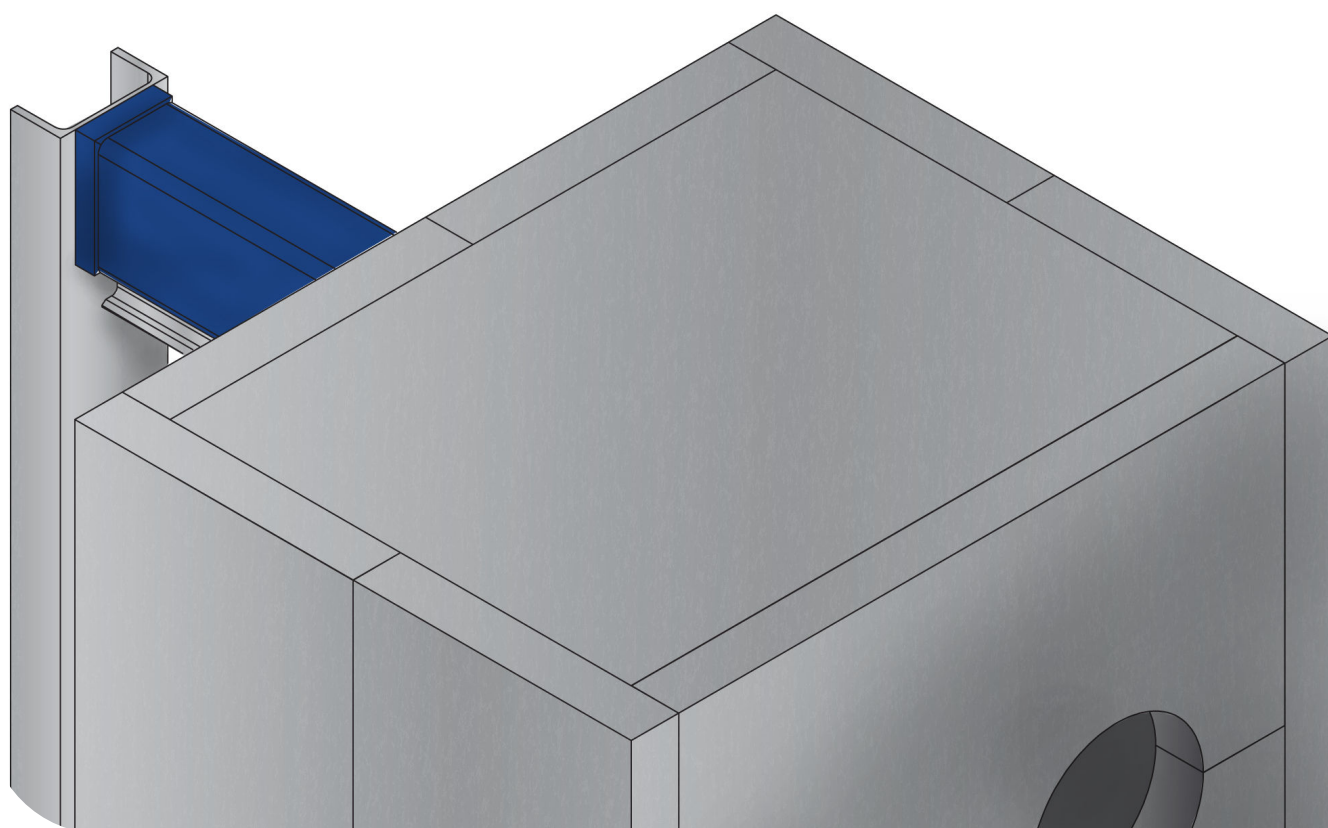


Изоляция срещу нагряване за пластинчати топлообменници с уплътнение

Ръководство с указания



Lit. Code

200003991-2-BG

Ръководство с указания

Публикувано от
Alfa Laval Technologies AB
Box 74
SE-226 55
226 55 Lund, Швеция
Телефонна централа: +46 46 36 65 00
info@alfalaval.com

The original instructions are in English

© Alfa Laval Corporate AB 2023-05

This document and its contents are subject to copyrights and other intellectual property rights owned by Alfa Laval Corporate AB. No part of this document may be copied, re-produced or transmitted in any form or by any means, or for any purpose, without Alfa Laval Corporate AB's prior express written permission. Information and services provided in this document are made as a benefit and service to the user, and no representations or warranties are made about the accuracy or suitability of this information and these services for any purpose. All rights are reserved.



English

Use the QR code, or visit www.alfalaval.com/gphe-manuals, to download a local language version of the manual.

العربية

استخدم رمز الاستجابة السريعة أو قم بزيارة www.alfalaval.com/gphe-manuals لتنزيل إصدار اللغة المحلية للدليل ،

български

Използвайте QR кода или посетете следния адрес www.alfalaval.com/gphe-manuals, за да свалите версия на ръководството за употреба на Вашия език.

Český

Použijte kód QR nebo navštivte www.alfalaval.com/gphe-manuals a stáhněte si místní jazykovou verzi tohoto návodu.

Dansk

Brug QR-koden, eller følg www.alfalaval.com/gphe-manuals for at downloade en lokal sprogversion af manualen.

Deutsch

Verwenden Sie den QR-Code oder besuchen Sie www.alfalaval.com/gphe-manuals, um die lokale Sprachversion des Handbuchs herunterzuladen.

ελληνικά

Χρησιμοποιήστε τον κωδικό QR ή επισκεφτείτε τη σελίδα www.alfalaval.com/gphe-manuals, για να κατεβάσετε μια έκδοση του εγχειριδίου στην τοπική σας γλώσσα.

Español

Utilice el código QR o visite www.alfalaval.com/gphe-manuals para descargar una versión del manual en el idioma local.

Eesti

Kasutusjuhendi kohaliku keeleversiooni allalaadimiseks kasutage QR-koodi või külastage aadressi www.alfalaval.com/gphe-manuals.

Suomi

Käytä QR-koodia tai avaa osoite www.alfalaval.com/gphe-manuals, niin voit ladata käyttöohjeen paikallisella kielellä.

Français

Utilisez le QR-code ou rendez-vous sur le site www.alfalaval.com/gphe-manuals, pour télécharger une version du manuel dans la langue locale.

Hrvatski

Upotrijebite QR kod ili posjetite www.alfalaval.com/gphe-manuals ako želite preuzeti verziju priručnika na lokalnom jeziku.

Magyar

Használja a QR-kódot, vagy látogasson el a www.alfalaval.com/gphe-manuals webhelyre a kézikönyv helyi nyelvű változatának letöltéséhez.

Italiano

Utilizzate il codice QR o visitate il sito www.alfalaval.com/gphe-manuals per scaricare una versione del manuale nella lingua locale.

日本語

コード、または www.alfalaval.com/gphe-manuals、現地語版のマニュアルをダウンロードすることができます。

한국어

코드를 사용하거나 www.alfalaval.com/gphe-manuals 에서 사용 설명서의 해당 언어 버전을 다운로드 하십시오.

Lietuvos

Naudokite greitojo atsako (QR) kodą arba apsilankykite www.alfalaval.com/gphe-manuals , kad atsisiųstumėte vadovo vietos kalbos versiją.

Latvijas

Lai lejupielādētu rokasgrāmatas versiju vietējā valodā, izmantojiet QR kodu vai apmeklējiet www.alfalaval.com/gphe-manuals.

Nederlands

Gebruik de QR-code, of bezoek www.alfalaval.com/gphe-manuals om een handleiding in een andere taal te downloaden.

Norsk

Bruk QR-koden, eller gå til www.alfalaval.com/gphe-manuals for å laste ned en versjon av håndboken på et lokalt språk.

Polski

Aby pobrać instrukcję w innej wersji językowej, zeskanuj kod QR lub otwórz stronę www.alfalaval.com/gphe-manuals.

Português

Utilize o código QR ou visite www.alfalaval.com/gphe-manuals para descarregar uma versão do manual na língua local.

Português do Brasil

Use o QR ou visite www.alfalaval.com/gphe-manuals para baixar uma versão do manual no idioma local.

Românesc

Utilizați codul QR sau vizitați www.alfalaval.com/gphe-manuals, pentru a putea descărca o versiune a manualului în limba dumneavoastră.

Русский

Чтобы загрузить руководство на другом языке, воспользуйтесь QR-кодом или перейдите по ссылке www.alfalaval.com/gphe-manuals.

Slovenski

Če želite prenesti lokalno jezikovno različico priročnika, uporabite kodo QR ali obiščite spletno stran www.alfalaval.com/gphe-manuals.

Slovenský

Použite QR kód alebo navštívte stránku www.alfalaval.com/gphe-manuals a stiahnite si verziu príručky v miestnom jazyku.

Svenska

Använd QR-koden eller besök www.alfalaval.com/gphe-manuals för att hämta en lokal språkversion av bruksanvisningen.

Türkçe

Kılavuzun yerel dildeki versiyonunu indirmek için QR kodunu kullanın veya www.alfalaval.com/gphe-manuals adresini ziyaret edin.

中国

请使用二维码或访问 www.alfalaval.com/gphe-manuals，以下载本地语言版本的手册。

Съдържание

1	Въведение.....	7
2	Описание.....	9
3	Ограничения.....	11
4	Технически данни.....	13
5	Размери.....	15
6	Измервания.....	17
7	Монтаж.....	21
7.1	Изолация на малки уреди.....	21
7.1.1	Монтаж.....	21
7.2	Изолация на средни уреди.....	25
7.2.1	Монтаж.....	25
7.3	Изолация на големи уреди.....	28
7.3.1	Монтаж.....	28

1 Въведение

Настоящият документ описва изолацията срещу нагряване за пластинчати топлообменници с уплътнение. Изолацията помага за защита от нагряване на пакета планки

Изолацията срещу нагряване се предлага в три размера: малък, среден и голям. В долната таблица са посочени моделите GPHE по ред.

Размер на изолацията	Име на продукт (модел AQ)
Малък	T2 (AQ1A)
	M3 (AQ1)
	TL3 (AQ1L)
Среден	T5 (AQ2A)
	TS6 (AQ2S)
	T6 (AQ2T)
	TL6 (AQ2L)
	M6 (AQ2T)
	T8 (AQ3)

Размер на изолацията	Име на продукт (модел AQ)
Голям	T10 (AQ4L)
	TL10 (AQ4L)
	M10 (AQ4)
	T15 (AQ6T)
	TL15 (AQ6L)
	MK15
	T20 (AQ8)
	TK20
	T21 (AQ8T)
	T25 (AQ10T)

2 Описание

Изолационните панели са проектирани да осигурят просто сглобяване и разглобяване. Оборудвани са със съединителни ключалки за среден и голям размер и винтове за малък размер.

3 Ограничения

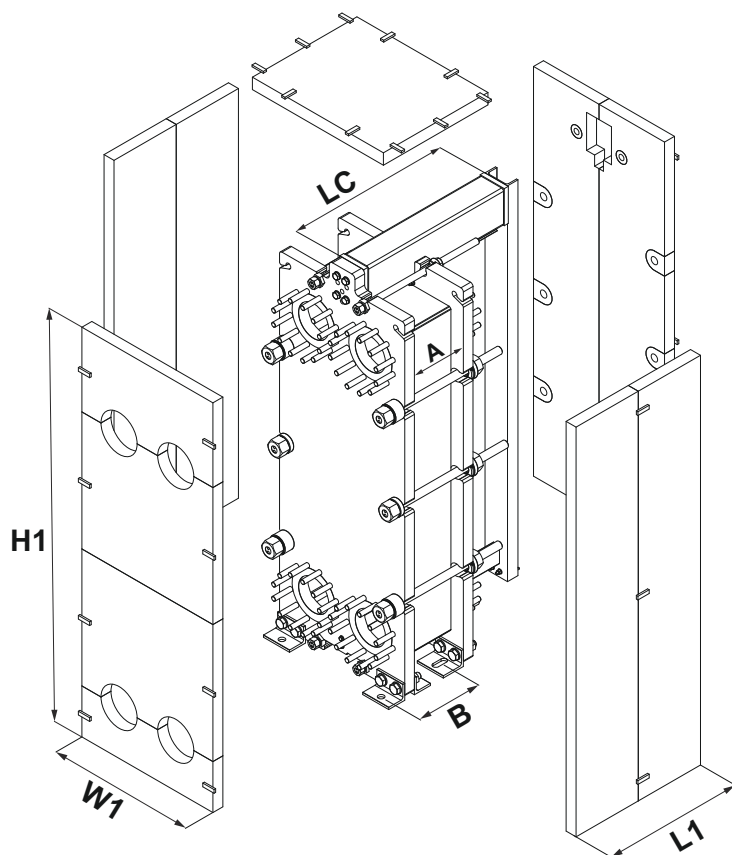
Изолацията срещу нагряване има следните ограничения:

- Изолацията може да се използва само за определен температурен диапазон. За повече информация вижте раздел *Технически данни*.
- Изолацията може да не е налична за всички модели пластинчати топлообменници с притискаща планка с отвори.
- Изолацията може да се използва в комбинация с пръстени за свързаност.
- Изолацията не се предлага в комбинация със защитен лист.
- Ако са избрани по-дълги шпилки, не пасва стандартна изолация.
- Изолацията се предлага само до размер T25.
- Изолацията не уплътнява срещу дифузия.
- Изолацията е за употреба само на закрито.

4 Технически данни

Облицовъчен материал	Декоративен алуминиев лист	
Материал на изолация	Минерална вълна	
Материал на вътрешния слой	Алуминиево фолио	
Обща дебелина на изолацията	60 mm (2,36")	
Фиксиране на панела	Съединителни ключалки Болтове	Отнася се за някои от по-малките модели
Температурен диапазон	20 до 200 °C (68 до 392 °F)	

5 Размери



A = Дължина на пакета планки

B = Дължина на общия габарит

H1 = Височина на изолацията

L1 = Дължина на изолацията

LC = Дължина на носещата шина

W1 = Широчина на носещата шина

6 Измервания

Долната таблица показва максималните размери и измервания в **mm (инчове)**. За точни измервания използвайте инструмента за конфигуриране на продажби. По-долу са показани само модели GRHE, предлагани с изолация срещу нагряване.

! ЗАБЕЛЕЖКА

Изброените в долната таблица данни са за стандартен пластинчат топлообменник със стандартна носеща шина, отвор само в пластината на рамката и стандартни връзки. За нестандартни топлообменници се свържете с представител на Alfa Laval.

Продукт (модел AQ)	Рама	Тип	L1 Притискаща планка без отвори	L1 Притискаща планка с отвори	W1	H1
T2 (AQ1A)	FG	ALS	Статични измервания. Зависи от LC.	Статични измервания. Зависи от LC.	220 (8,66)	420 (16,53)
M3 (AQ1)	FG	ALS/ASME	Статични измервания. Зависи от LC.	Статични измервания. Зависи от LC.	260 (10,23)	520 (20,47)
TL3 (AQ1L)	FG	PED/ALS/ASME	Статични измервания. Зависи от LC.	Статични измервания. Зависи от LC.	270 (10,62)	830 (32,67)
T5 (AQ2A)	FG	ALS	Статични измервания. Зависи от LC.	Статични измервания. Зависи от LC.	380 (14,96)	766 (30,15)
TS6 (AQ2S)	FD/FG/FM	PED/ALS/ASME	A + 300 (A + 11,81)	A + 300 (A + 11,81)	445 (17,51)	708 (27,87)
T6 (AQ2T)	FD/FG/FM	PED/ALS/ASME	A + 320 (A + 12,59)	A + 320 (A + 12,59)	450 (17,71)	905 (35,62)
TL6 (AQ2L)	FD	PED/ALS	A + 360 (A + 14,17)	A + 360 (A + 14,17)	490 (19,29)	1265 (49,80)
		ASME	A + 360 (A + 14,17)	A + 360 (A + 14,17)	490 (19,29)	1313 (51,69)
	FG	PED/ALS	A + 360 (A + 14,17)	A + 360 (A + 14,17)	490 (19,29)	1265 (49,80)
		ASME	A + 360 (A + 14,17)	A + 360 (A + 14,17)	460 (18,11)	1304 (51,33)
	FM	PED/ALS	A + 360 (A + 14,17)	A + 360 (A + 14,17)	490 (19,29)	1265 (49,80)

Продукт (модел AQ)	Рама	Тип	L1 Притискаща планка без отвори	L1 Притискаща планка с отвори	W1	H1
M6 (AQ2T)	FM	PED/ALS/ASME	Статични измервания, зависи от размер A	Статични измервания, зависи от размер A	450	925
	FG	PED/ALS/ASME	Статични измервания, зависи от размер A	Статични измервания, зависи от размер A	450	925
	FD	PED/ALS/ASME	Статични измервания, зависи от размер A	Статични измервания, зависи от размер A	450	925
T8 (AQ3)	FD/FG/FM	PED/ALS/ASME	A + 310 (A + 12,20)	A + 350 (A + 13,77)	550 (21,65)	925 (36,41)
T10 (AQ4T)	FD/FG/FM	PED/ALS/ASME	A + 390 (A + 15,35)	A + 390 (A + 15,35)	600 (23,62)	1119 (45,05)
TL10 (AQ4L)	FM	PED/ALS/ASME	A+390	A+390	628	1997
	FG	PED/ALS/ASME	A+400	A+400	656	1346
	FD	PED/ALS/ASME	A+420	A+420	656	1346
M10 (AQ4)	FM	PED/ALS/ASME	Статични измервания, зависи от размер A	Статични измервания, зависи от размер A	600	1095
	FG	PED/ALS/ASME	Статични измервания, зависи от размер A	Статични измервания, зависи от размер A	600	1095
	FD	SA+TUV	Статични измервания, зависи от размер A	Статични измервания, зависи от размер A	600	1015
	FD	ASME	Статични измервания, зависи от размер A	Статични измервания, зависи от размер A	600	1095
T15 (AQ6T)	FM	PED/ALS	A + 370 (A + 14,56)	A + 370 (A + 14,56)	742 (29,21)	1879 (73,97)
	FG	PED/ALS	A + 480 (A + 18,89)	A + 480 (A + 18,89)	808 (31,81)	1919 (75,55)
		ASME	A + 460 (A + 18,11)	A + 460 (A + 18,11)	808 (31,81)	1904 (74,96)
	FD	ASME	A + 480 (A + 18,89)	A + 480 (A + 18,89)	808 (31,81)	1919 (75,55)
	FS	PED/ALS	A + 500 (A + 19,68)	A + 500 (A + 19,68)	808 (31,81)	1919 (75,55)
		ASME	A + 520 (A + 20,47)	A + 520 (A + 20,47)	828 (32,59)	1919 (75,55)

Продукт (модел AQ)	Рама	Тип	L1 Притискаща планка без от- вори	L1 Притискаща планка с отво- ри	W1	H1
TL15 (AQ6L)	FM	PED/ALS/ASME	A+360	A+360	760	2710 (2775 с подсилен CB)
	FG	PED/ALS/ASME	A+450	A+450	820	2710 (2775 с подсилен CB)
	FD	PED/ALS/ASME	A+480	A+480	820	2710 (2775 с подсилен CB)
MK15	FG	PED/ALS/ASME	A+380	A+470	820	1550
	FD	PED/ALS/ASME	A+420	A+530	820	1550
T20 (AQ8)	FG	PED/ALS/ASME	A+460	A+460	920	2200
	FD	ASME	A+560	A+560	920	2235 (2385 с подсилен CB)
TK20	FD	ALS+PED	-	A+510	925	1560
	FD	ASME	-	A+520	925	1560
T21 (AQ8T)	FD	PED/ALS	A + 520 (A + 20,47)	A + 570 (A + 22,44)	950 (37,40)	2248 (88,50)
		ASME	A + 557 (A + 21,92)	A + 607 (A + 23,89)	950 (37,40)	2248 (88,50)
	FG	PED/ALS	A + 480 (A + 18,89)	A + 520 (A + 20,47)	950 (37,40)	2210 (87,00)
	FM	PED/ALS	A + 420 (A + 16,53)	A + 495 (A + 19,48)	950 (37,40)	2157 (84,92)
	FT	ALS	A + 582 (A + 22,91)	A + 629 (A + 24,76)	950 (37,40)	2248 (88,50)
		ASME	A + 592 (A + 23,30)	A + 634 (A + 24,96)	940 (37,00)	2248 (88,50)

Продукт (модел AQ)	Рама	Тип	L1 Притискаща планка без от- вори	L1 Притискаща планка с отво- ри	W1	H1
T25 (AQ10T)	FD	PED/ALS	A + 555 (A + 21,85)	A + 555 (A + 21,85)	1070 (42,12)	2771 (109,09)
		ASME	A + 600 (A + 23,62)	A + 600 (A + 23,62)	1090 (42,91)	2771 (109,09)
	FG	PED/ALS	A + 520 (A + 20,47)	A + 520 (A + 20,47)	1070 (42,12)	2721 (107,12)
		ASME	A + 520 (A + 20,47)	A + 520 (A + 20,47)	1070 (42,12)	2721 (107,12)
	FM	PED/ALS	A + 505 (A + 19,88)	A + 505 (A + 19,88)	1070 (42,12)	2721 (107,12)
		ASME	A + 505 (A + 19,88)	A + 505 (A + 19,88)	1070 (42,12)	2721 (107,12)
	FS	PED/ALS	A + 590 (A + 23,22)	A + 590 (A + 23,22)	1070 (42,12)	2771 (109,09)
		ASME	A + 640 (A + 25,19)	A + 640 (A + 25,19)	1090 (42,91)	2771 (109,09)

7 Монтаж

7.1 Изолация на малки уреди

Този раздел важи за изолацията, предназначена за малки уреди. Вижте глава *Въведение* за размерите. GPHЕ е изцяло изграден с малки изолации (няма стърчащи болтове).

GPHЕ е изцяло изграден с малки изолации (няма стърчащи болтове).

7.1.1 Монтаж



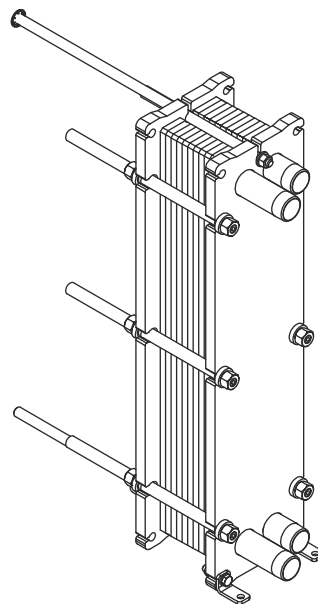
ПРЕДУПРЕЖДЕНИЕ Риск от телесни наранявания.

Носете лични предпазни средства, когато боравите с изолационни панели.

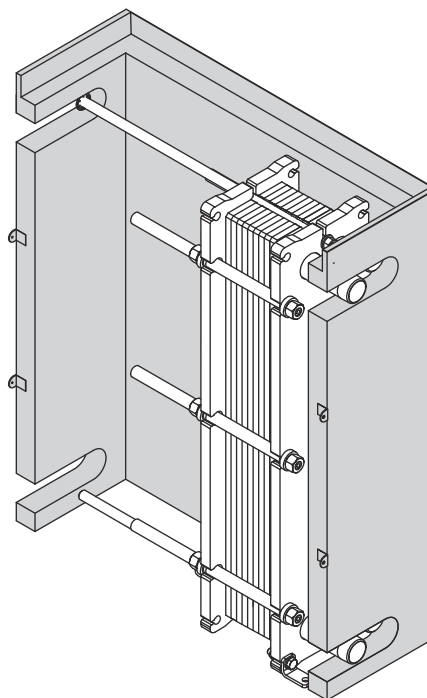
Пластинчатият топлообменник с уплътнение, показан на илюстрацията, е само пример за продукт, при който се използва малък размер изолация.

Тръбопроводът не е показан на илюстрациите.

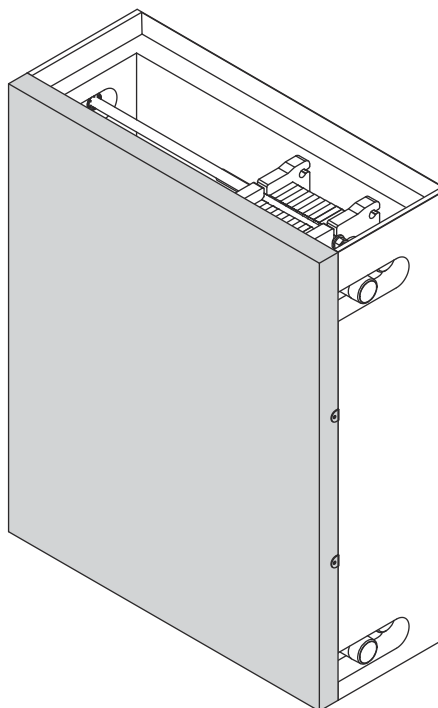
- 1 Инсталирайте пластинчатия топлообменник с уплътнение и свържете всички тръбопроводи според отделната документация и публикациите.



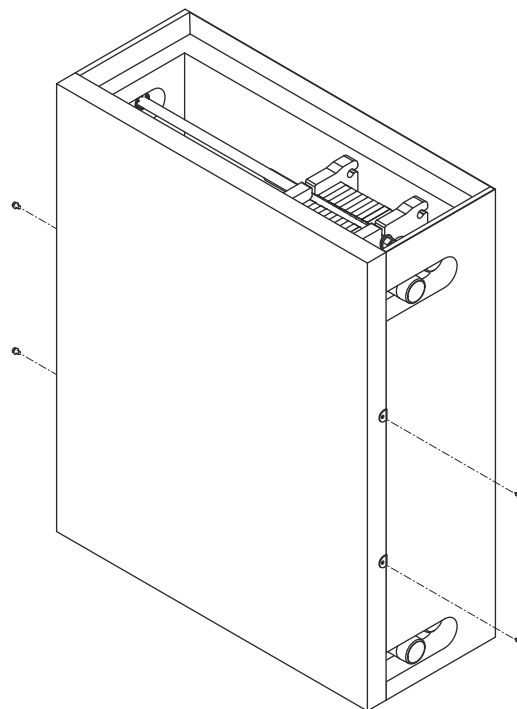
2 Сглобете панела от дясната страна.



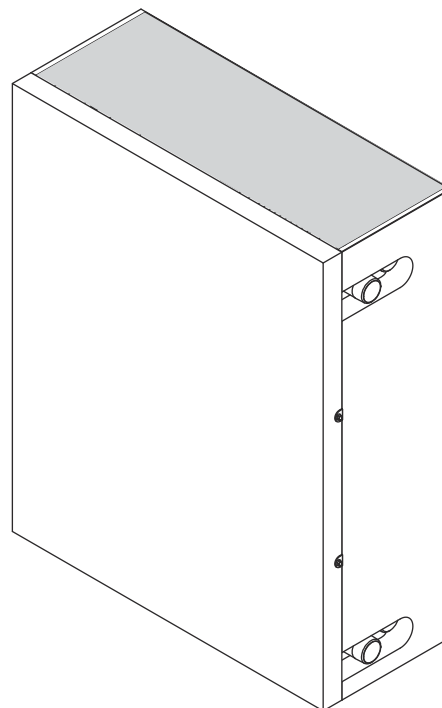
3 Сглобете панела от лявата страна.



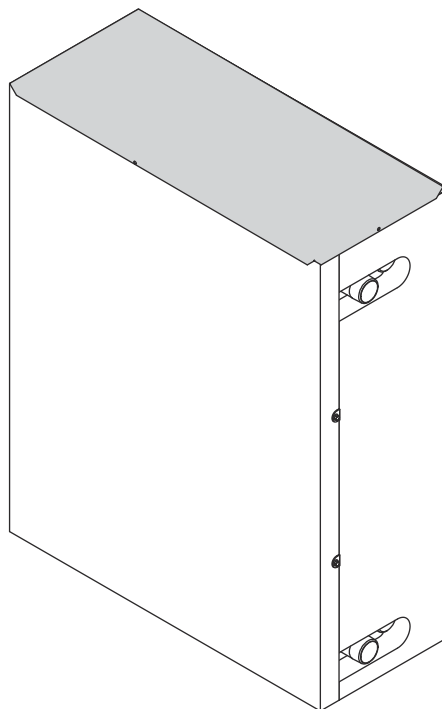
- 4 Затегнете болтовете.



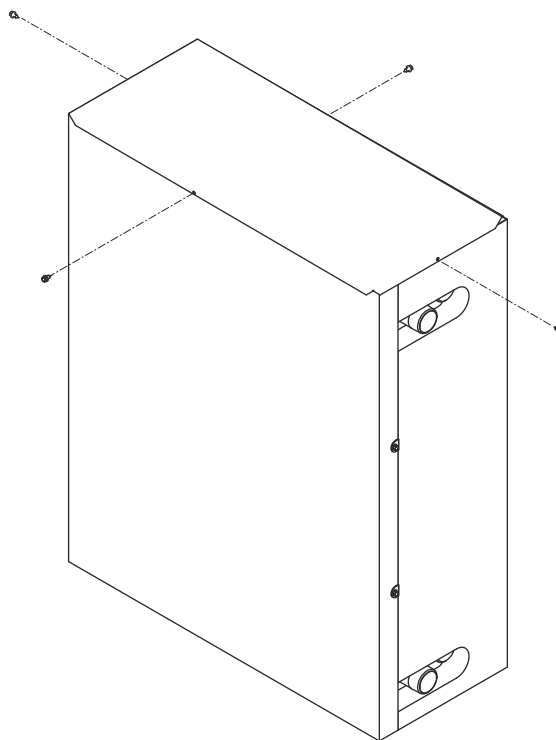
- 5 Сглобете вътрешния горен изолационен панел.



- 6 Сглобете външния горен изолационен панел.



- 7 Затегнете болтовете.



7.2 Изолация на средни уреди

Този раздел важи за изолацията, предназначена за средни уреди. Вижте глава [Въведение](#) за размерите. На задния изолационен панел на средни размери изолации изрежете отвори за затягащите болтове и носещата шина.

На задния изолационен панел на средни/големи размери изолации изрежете отвори за затягащите болтове и носещата шина.

7.2.1 Монтаж



ПРЕДУПРЕЖДЕНИЕ Риск от телесни наранявания.

Носете лични предпазни средства, когато боравите с изолационни панели.

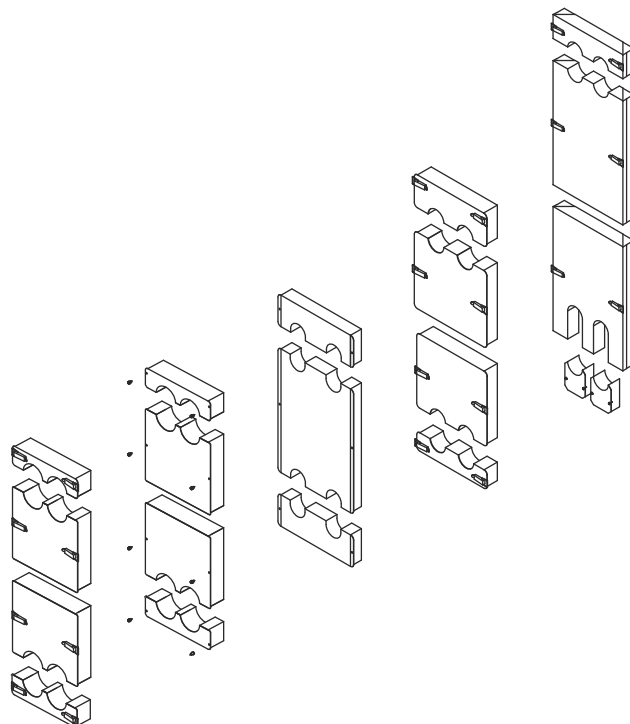
Има няколко различни модела изолация в средния диапазон. Всяка стъпка в инструкциите показва промените в дизайна. Следвайте тази, съответстваща на вашата действителна изолация на пластинчат топлообменник с уплътнение.

Тръбопроводът не е показан на илюстрациите.

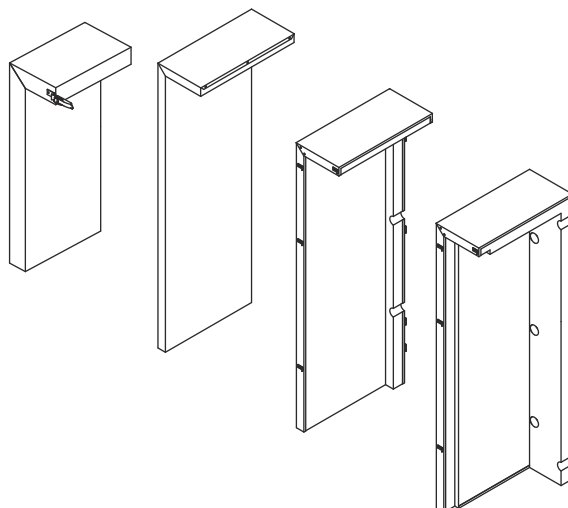
В дизайна с ключалки заключете ключалките между панелите, когато е уместно в последователността на сглобяване.

При дизайна с винтове затегнете болтовете между частите на изолационния панел, когато е уместно, в последователността на сглобяване.

- 1 Инсталирайте пластинчатия топлообменник с уплътнение и свържете всички тръбопроводи според отделната документация и публикациите.
- 2 Сглобете частите на предния изолационен панел, като започнете от дъното.



3 Сглобете панела от лявата страна.



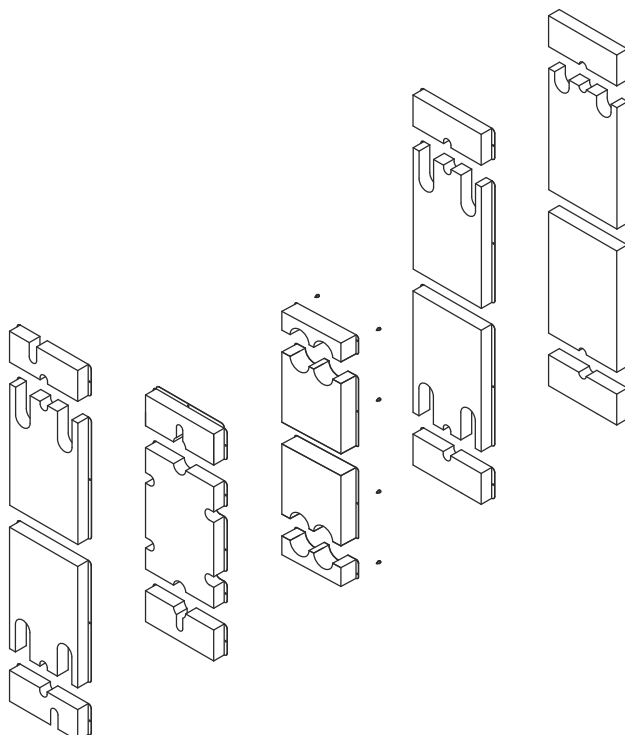
4

ЗАБЕЛЕЖКА

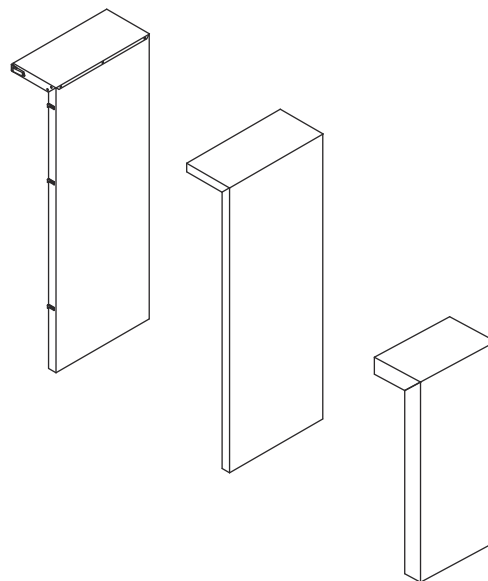
Тази стъпка е валидна само за модели изолация със задни части на изолационния панел.

Преминете към следващата стъпка, ако нямате тези части за вашия пластинчат топлообменник с уплътнение.

Сглобете частите на задния изолационен панел, като започнете от дъното.



- 5 Сглобете панела от дясната страна.



7.3 Изолация на големи уреди

Този раздел важи за изолацията, предназначена за големи уреди. Вижте глава [Въведение](#) за размерите. На задния изолационен панел на големи размери изолации изрежете отвори за затягащите болтове и носещата шина.

На задния изолационен панел на средни/големи размери изолации изрежете отвори за затягащите болтове и носещата шина.

7.3.1 Монтаж

⚠ ПРЕДУПРЕЖДЕНИЕ Риск от телесни наранявания.

Носете лични предпазни средства, когато боравите с изолационни платна.

! ЗАБЕЛЕЖКА

Препоръчва се в сглобяването на изолацията да участват две лица.

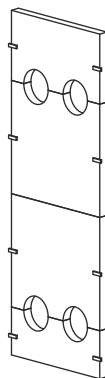
Пластинчатият топлообменник с уплътнение, показан на илюстрацията, е само пример за продукт, при който се използва голям размер изолация.

Тръбопроводът не е показан на илюстрациите.

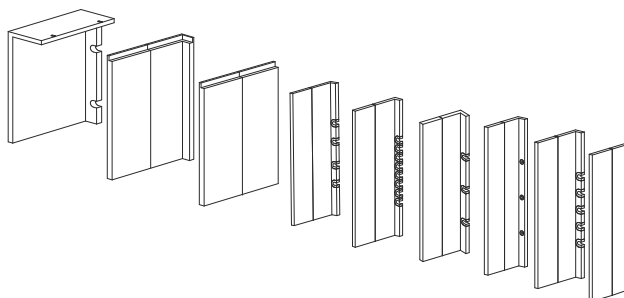
Ключалките не са показани на илюстрациите, тъй като количеството и позициите варират при различните модели пластинчати топлообменници с уплътнение.

Заклучете ключалките между платната, когато е уместно в последователността на сглобяване.

- 1 Инсталирайте пластинчатия топлообменник и свържете всички тръбопроводи според отделната документация и публикациите.
- 2 Сглобете частите на предния изолационен панел, като започнете от дъното.



- 3 Сглобете панела от лявата страна.



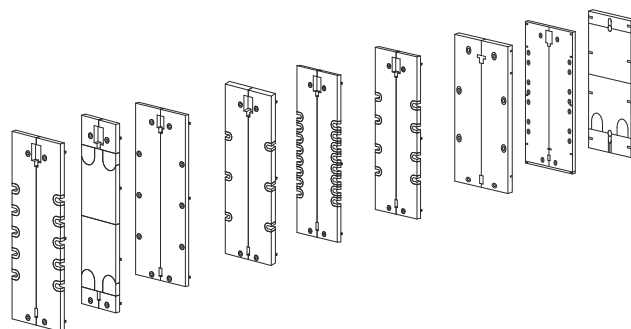
4

ЗАБЕЛЕЖКА

Тази стъпка е валидна само за модели изолация със задни части на изолационния панел.

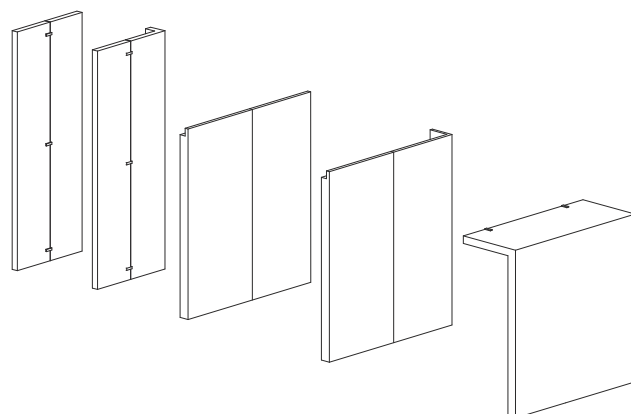
Преминете към следващата стъпка, ако нямате тези части за вашия пластинчат топлообменник с уплътнение.

Сглобете частите на задния изолационен панел, като започнете от дъното.



5

Сглобете панела от дясната страна.



6

Сглобете горния изолационен панел.

