



Alfa Laval SB 自清洗 CO₂ 阀

控制阀/止回阀

简介

阿法拉伐 SB 自清洗 CO₂ 阀是一种供气-排气组合阀，用于控制罐顶系统和其他应用中二氧化碳的流量，以便对容器进行排气和/或加压。这款卫生阀可完全清洁和自动排水，提供安全、可靠和经济的气体管理。

应用

该气体管理阀设计用于卫生应用中的容器的排气和/或加压，主要用于啤酒行业。

优点

- 成本效益高，设计卫生
- 安全、可靠的操作
- 将过压和欠压的风险降至最低。
- 自清洁和自排水
- 简单的安装

工作原理

阿法拉伐 SB 自清洗 CO₂ 阀使用不锈钢弹簧强制打开内部聚丙烯阀体，使气体全流通过阀门的两个方向。通过阀体上的特殊钻口，以与弹簧力逆流的方向引入原位清洗液，将阀体内部推向关闭位置，确保所有阀件的清洁。原位清洗流量约为 800-900 l/h，视阀门大小而定。

标准设计

SB 自清洗 CO₂ 阀由一个阀壳组成，阀壳由两部分组成，通过螺纹连接固定在一起。阀门外壳内部有阀体和弹簧，弹簧用于保持阀体处于打开位置。在阀体上有一个特殊的钻孔口，确保在原地清洗（CIP）时，阀门的内部清洁。

该阀通常作为气体/原位清洗管道的一个集成部分安装在顶板上，可以以 45°（最大）的角度安装到理想的垂直位置。



技术数据

ΔP 最大为 0.1bar 时的最大气流 (两端)

尺寸	流量 (m³/h)
1" /DN25	25
1½" /DN40	50
2" /DN50	150
2½" /DN65	250
3" /DN80	450
4" /DN100	600

物理数据

材料

钢制部件:	EN 1.4404 (AISI 316L), 具有 3.1 证书
过流产品密封件:	EPDM
过流产品聚合物:	聚丙烯

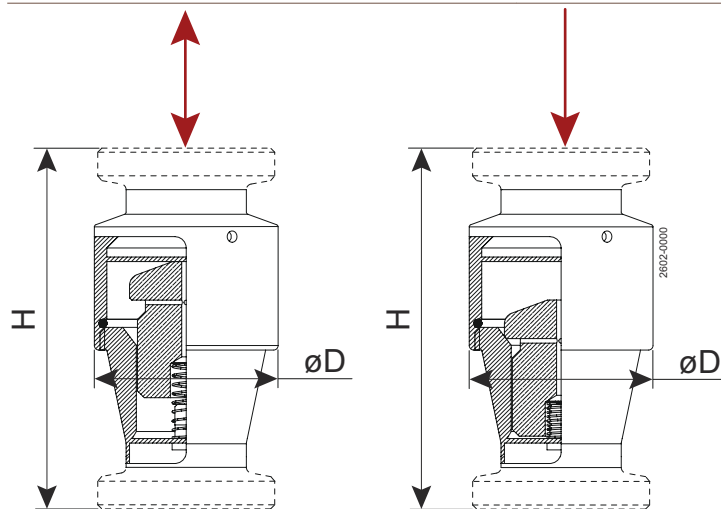
接口

焊接端头符合 DIN 11850
焊接端头符合 ISO 2037
联轴节 DIN 11851
卫生型联轴节 DIN 11853
卡箍 ISO 2852

尺寸 (mm)

开放式气体输入/输出

在原位清洗流动期间部分关闭



	25/DN25	38/DN40	51/DN50	63.5/DN65	76.1/DN80	101.6/DN100
	H					
焊接端头 - DIN 11850	78	86	113	133	165	165
焊接端头 ISO 2037	78	86	113	133	165	165
DIN 外螺纹部件 - DIN 11851	122	130	159	183	215	225
卡箍 - ISO 2852	130	137	164	184	216	216
DIN 卫生型外螺纹部件 - DIN 11853	130	148	175	205	249	265
DIN 外螺纹/焊接端头 - DIN 11851 / DIN 11850	100	108	136	158	190	195
卡箍/焊接端头 - ISO2852 / ISO2037	104	112	139	159	191	191
卫生型/焊接端头 - DIN11853 / DIN11850	104	117	144	169	207	215
	øD					
	49	64	81	106	130	159

本文件及其内容受阿法拉伐集团公司拥有的著作权及其他知识产权权利的保护。未经阿法拉伐集团公司的事先明确书面许可，任何人不得以任何形式或通过任何方式，或出于任何目的，复制、重新制作或传输本文件的任何内容。本文件所提供的信息和服务仅为用户提供便利和服务，对该信息和服务的准确性和适用性不做出于任何目的的陈述或保证。保留所有权利。

200002792-1-ZH-CN

© Alfa Laval Corporate AB

如何系阿法拉伐
访问我们的网站 www.alfalaval.com，您就能获取阿法拉伐在全球各地的
最新联系信息