

Alfa Laval Válvula de Autolimpeza com CO₂ SB

Válvulas de controlo/verificação

Introdução

A Válvula de Autolimpeza com CO₂ Alfa Laval SB é uma válvula combinada de fornecimento de gás-ventilação de gás para controlar o fluxo de dióxido de carbono nos sistemas de topo de depósito e outras aplicações, para ventilar e/ou pressurizar um recipiente. Com limpeza e autodrenagem total, esta válvula higiénica proporciona uma gestão segura, fiável e rentável do gás.

Aplicação

Esta válvula de gestão de gás foi concebida para ventilar e/ou pressurizar recipientes utilizados em aplicações higiénicas, utilizados principalmente nas indústrias cervejeiras.

Benefícios

- Construção rentável e higiénica
- Funcionamento seguro e fiável
- Risco minimizado de sobrepressão e subpressão
- Autolimpeza e autodrenagem
- Instalação simples

Princípio de funcionamento

A Válvula de Autolimpeza com CO₂ Alfa Laval SB utiliza uma mola de aço inoxidável para forçar a abertura do corpo interno da válvula de polipropileno, permitindo que o fluxo total de gás passe através da válvula em ambos os sentidos. A introdução de fluido CIP através de uma abertura especial perfurada no corpo da válvula no sentido contrário à força da mola empurra o corpo interno da válvula para a posição fechada e assegura a limpeza de todas as peças da válvula. O fluxo CIP é de aproximadamente 800-900 l/h, dependendo do tamanho da válvula.

Conceção de série

A Válvula de Autolimpeza com CO₂ SB consiste numa caixa de válvula composta por duas peças unidas por uma ligação roscada. No interior existe um corpo de válvula e uma mola para manter o corpo na posição aberta. Uma abertura especial perfurada no corpo da válvula assegura a limpeza interna da válvula durante a Limpeza no Local (CIP).

Posicionada tipicamente como parte integrada do tubo de gás/CIP na placa superior, a válvula pode ser montada num ângulo de 45° (máximo) até à posição vertical ideal.



DADOS TÉCNICOS

Fluxo máximo de gás (ambos os sentidos) no máx. 0,1 bar ΔP

Dimensão	Fluxo (m ³ /h)
1"/DN25	25
1½"/DN40	50
2"/DN50	150
2½"/DN65	250
3"/DN80	450
4"/DN100	600

DADOS FÍSICOS

Materiais

Peças de aço:	EN 1.4404 (AISI 316L) com cert. 3.1
Vedantes em contacto com o produto:	EPDM
Polímeros em contacto com o produto:	Polipropileno

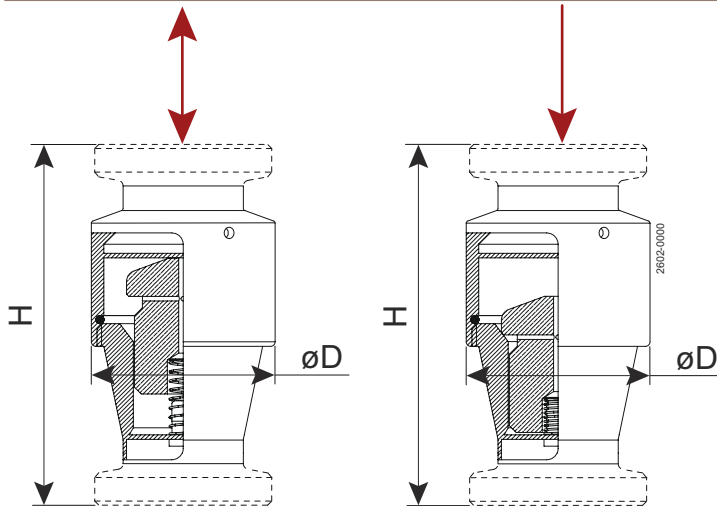
Ligações

Extremidade soldada em conformidade com DIN 11850
Extremidade soldada em conformidade com ISO 2037
União DIN 11851
Higiénico - União DIN 11853
Viola de fixação ISO 2852

Dimensões (mm)

Aberto para entrada/saída de gás

Parcialmente fechada durante o fluxo CIP



	25/DN25	38/DN40	51/DN50	63,5/DN65	76,1/DN80	101,6/DN100
	H					
Extremidade soldada - DIN 11850	78	86	113	133	165	165
Extremidade soldada - ISO 2037	78	86	113	133	165	165
Peça macho DIN - DIN 11851	122	130	159	183	215	225
Viola de fixação - ISO 2852	130	137	164	184	216	216
Peça macho higiénica DIN - DIN 11853	130	148	175	205	249	265
Macho DIN/extremidades de soldadura - DIN 11851/DIN 11850	100	108	136	158	190	195
Viola de fixação/extremidade de soldadura - ISO 2852/ISO 2037	104	112	139	159	191	191
Higiénica/extremidade de soldadura - DIN 11853/DIN 11850	104	117	144	169	207	215
	øD					
	49	64	81	106	130	159

Este documento e os seus conteúdos estão sujeitos ao direito de autor e a outros direitos de propriedade intelectual pertencentes à Alfa Laval Corporate AB. Nenhuma parte deste documento pode ser copiada, reproduzida ou transmitida de qualquer forma ou por qualquer meio ou para qualquer fim, sem a prévia autorização expressa e por escrito da Alfa Laval Corporate AB. As informações e os serviços fornecidos neste documento são para benefício e serviço do utilizador, e nenhuma declaração ou garantia são feitas sobre a exatidão ou adequação desta informação e destes serviços para qualquer finalidade. Todos os direitos reservados.

200002792-1-PT

© Alfa Laval Corporate AB

Como contactar a Alfa Laval

Poderá encontrar as informações de contacto da Alfa Laval atualizadas para todos os países no nosso site da Internet em www.alfalaval.com