



Alfa Laval AlfaNova 400 / HP 400

100% 不锈钢熔焊板式换热器

简介

Alfa Laval AlfaNova 熔焊板式换热器由 100% 不锈钢制成。它们适用于对清洁有较高要求，使用氨或者对铜或镍具有腐蚀性介质的应用中。

AlfaNova 可提供高效的热转换并且占用空间很少，可以耐受极高的压力疲劳强度，并且最高使用温度可达 550° C/1022° F。

应用领域

适用于很多应用，例如：

- HVAC 加热和冷却
- 制冷
- 油冷
- 工业加热和冷却
- 过程加热和冷却

优点

- 紧凑
- 易于安装
- 自清洁
- 只需很低程度的服务和保养。
- 对所有单元进行了压力和泄漏测试
- 无需垫圈
- 无铜

品牌功能

	AlfaNova	100% 不锈钢焊接
	PressureSecure	卓越能力满足苛刻工况
	REFuture	面向未来制冷剂的前瞻性投资
	ValuePlus	全方位支持 - 提供各类增值服务

设计

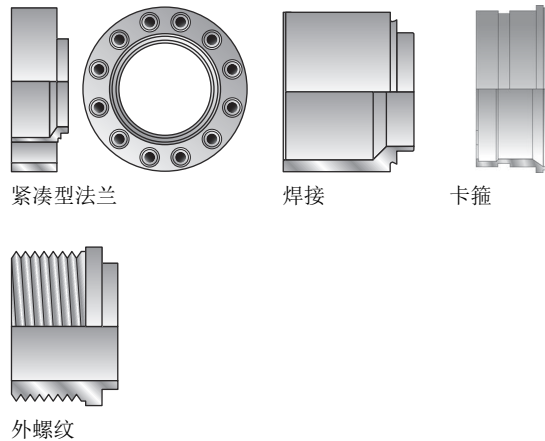
AlfaFusion 填充材料在接触点处将板片密封和固定在一起，确保传热效率和耐压性得到最优化。用先进的设计技术和大范围的验证确保了最高的性能和最长的使用寿命。

不同的压力范围适用于各种需求。

基于标准部件和模块化理念，每个单元都是定制的，以满足每次单独安装时的特定要求。



接头示例



技术数据

标准材料

盖板	不锈钢
接头	不锈钢
板片	不锈钢
AlfaFusion filler	不锈钢

尺寸和重量¹

A 尺寸 (mm)	$14 + (2.65 * n)$
A 尺寸 (英寸)	$0.55 + (0.10 * n)$
重量 (kg) ²	$22 + (1.40 * n)$
重量 (lb) ²	$48.50 + (3.09 * n)$

¹ n = 板片数

² 不包括接头

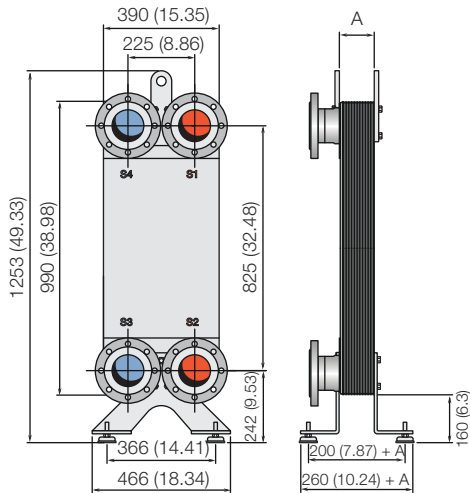
标准数据

每条通道的容量, 升 (加仑)	0.74 (0.1955)
最大颗粒尺寸, mm (英寸)	1.8 (0.071)
最大流速 ¹ m ³ /h (gpm)	200 (880.6)
流向	平行
最小板片数	10
最大板片数	270

¹ 水流速为 5 m/s (16.4 ft/s) (接头流速)

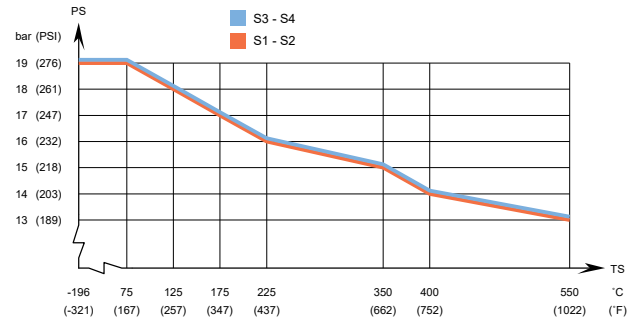
尺寸说明图

单位 mm (英寸)



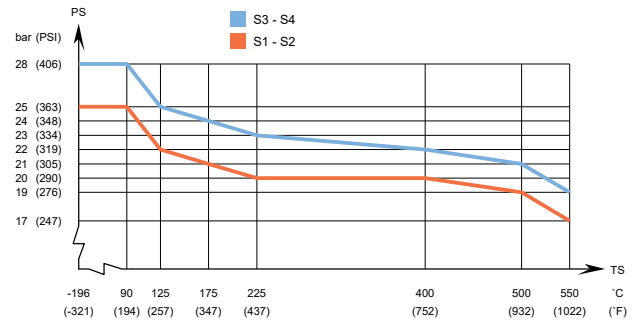
设计压力和温度

经 AlfaNova 400 - PED 认证的压力/温度曲线图¹



¹ 最低温度 -45° C (-49° F), 带碳钢连接管。

经 AlfaNova HP 400 - PED 认证的压力/温度曲线图¹



¹ 最低温度 -50° C (-58° F), 带碳钢连接管。

全真空设计。

Alfa Laval 板式换热器拥有广泛的压力器认证。更多详情, 请联系您的 Alfa Laval 代表。

注意: 上述数值用作指标。对于准确的数值, 请使用 Alfa Laval 配置器生成的图片或联系您当地的 Alfa Laval 代表。

海运认证

AlfaNovaM HP 400 交付时可附上海运等级认证 (ABS、BV、CCS、ClassNK、DNV-GL、KR、LR、RINA)

本文件及其内容受阿法拉伐公司 (上市公司) 或其任何附属公司 (合称“阿法拉伐”) 版权和其他知识产权的约束。未经阿法拉伐事先明确书面许可, 不得出于任何目的以任何形式或通过任何方式复制、转载或传输本文档的任何部分。本文档中提供的信息和服务是向用户提供的权益和服务, 对于这些信息和服务的准确性或适用性不作任何声明或保证。保留所有权利。

CHE00049-7-ZH-CN

© Alfa Laval AB

如何系阿法拉伐

访问我们的网站 www.alfalaval.com, 您就能获取阿法拉伐在全球各地的最新联系信息