

Alfa Laval Válvula de Descompressão SB

Válvulas de segurança

Introdução

A Válvula de Descompressão Alfa Laval SB é uma válvula de segurança higiênica que remove o excesso de líquido que cria sobrepressão num depósito ou recipiente de processo devido ao enchimento excessivo. Quando a pressão no depósito excede um valor predefinido, a válvula de descompressão abre para ventilar o fluido em caso de enchimento excessivo do líquido e fecha quando a pressão do depósito ou do recipiente descer abaixo do ponto de referência. Isto evita danos no depósito ou no recipiente e ajuda a garantir operações seguras.

Aplicação

Esta válvula de segurança foi concebida para proteger depósitos e recipientes pressurizados utilizados em linhas de processamento higiênico nas indústrias cervejeira, láctea, alimentar, bebidas, entre outras. A válvula pode ser integrada com um sistema de topo de topo de depósito SCANDI BREW®.

Benefícios

- Construção rentável e higiênica
- Proteção contra excesso de enchimento e pressurização do depósito
- Higiene superior
- Personalizado para responder aos requisitos do processo
- Fácil de limpar

Conceção de série

A Válvula de Descompressão SB é uma válvula de segurança de peso morto. Está em conformidade com as normas PED 2014/68/UE, EN 4126-1 e EN 764-7 e disponível em duas versões: integrada com um sistema de topo de depósito SCANDI BREW® ou montada na sua própria contraflange.

Princípio de funcionamento

A Válvula de Descompressão Alfa Laval SB é entregue com contrapeso e é regulada e bloqueada à pressão predefinida, especificada pelo cliente como a pressão de abertura. Quando a pressão no depósito ou recipiente excede o valor de abertura predefinido, a válvula alivia a pressão em excesso.

A pressão de abertura deve ser ajustada para um valor acima da pressão de trabalho do depósito: 0,1 bar acima para pressões de trabalho < 1 bar e 10% acima para pressões de trabalho ≥ 1 bar. A válvula deve ser apoiada na horizontal. É



aceitável uma inclinação máxima de 10°, mas o braço de alavanca deve então apontar para o interior em direção ao centro do topo do depósito cilíndrico.

DADOS TÉCNICOS

Tamanho nominal	Gama de pressão de regulação
75 mm	0,2 - 3,5 bar
100 mm	0,2 - 2,5 bar
150 mm	0,4 - 1,5 bar

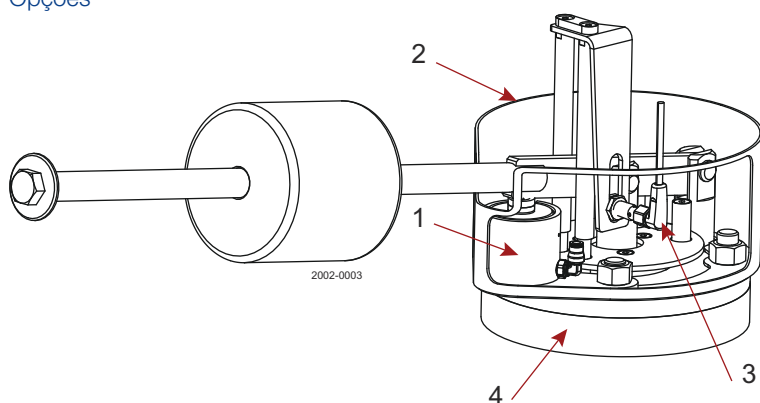
DADOS FÍSICOS

Materiais	
Peças de aço em contacto com o produto:	EN 1.4404 (AISI 316L) com cert. 3.1
Superfícies de aço em contacto com o produto:	Rugosidade da superfície Ra < 0,8 µm
Vedantes em contacto com o produto:	EPDM

Limpeza no Local (CIP)

A válvula de descompressão é limpa na posição fechada pela cabeça de limpeza do depósito, mas isto não inclui o apoio da válvula. Para incluir o apoio da válvula no ciclo de limpeza, existe a opção de equipar a válvula com uma abertura de força pneumática e uma chapa antissalpícos.

Opções



Opções:

Pos. 1: Atuador para forçar abertura: abertura forçada durante o ciclo de limpeza

Pos. 2: Chapa antissalpícos: contém líquido CIP durante a limpeza do apoio da válvula

Pos. 3: Sensor de proximidade: para deteção de funcionamento

Pos. 4: Flange de soldadura: para instalação

Dimensões (mm)

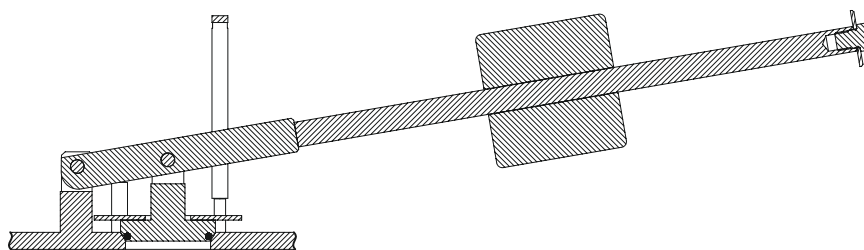


Figura 1. Válvula integrada

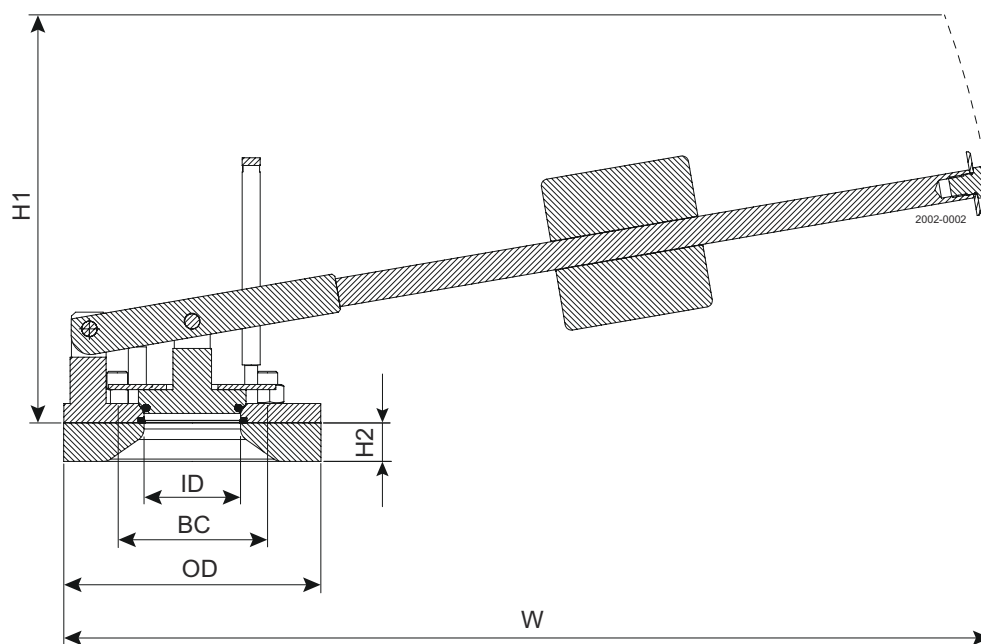


Figura 2. Válvula montada na flange

ID = Diâmetro ativo

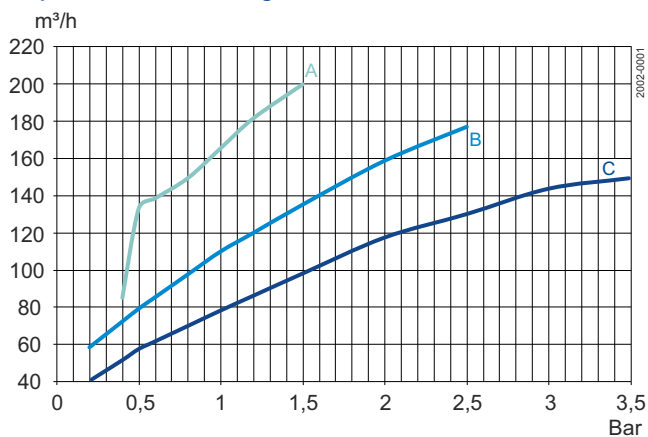
BC = Círculo do parafuso

OD = Diâmetro exterior

Requisitos da interface (mm)

Tamanho nominal	ID	BC	OD	Parafusos	H1	H2	W
75	75	165	200	4 x M16	375	30	740
100	100	165	200	4 x M16	375	30	740
150	150	230	270	8 x M16	430	30	1050

Capacidade de descarga



A = DN150

B = DN100

C = DN75

Em conformidade com EN 4126-1

Capacidade medida em:

$\Delta P = 10\%$ pressão de regulação \geq bar

$\Delta P = 0,1$ pressão de regulação $<$ 1 bar

Meio: água (20 °C).

Este documento e os seus conteúdos estão sujeitos ao direito de autor e a outros direitos de propriedade intelectual pertencentes à Alfa Laval Corporate AB. Nenhuma parte deste documento pode ser copiada, reproduzida ou transmitida de qualquer forma ou por qualquer meio ou para qualquer fim, sem a prévia autorização expressa e por escrito da Alfa Laval Corporate AB. As informações e os serviços fornecidos neste documento são para benefício e serviço do utilizador, e nenhuma declaração ou garantia são feitas sobre a exatidão ou adequação desta informação e destes serviços para qualquer finalidade. Todos os direitos reservados.

Como contactar a Alfa Laval

Poderá encontrar as informações de contacto da Alfa Laval atualizadas para todos os países no nosso site da Internet em www.alfalaval.com