

Alfa Laval SB 圧力リリーフ弁

安全弁

はじめに

アルファラバル SB 圧力リリーフバルブは、過充填によりプロセスタンクや容器内に発生する過剰な液体を除去する衛生的な安全バルブです。圧力リリーフバルブは、タンク内の圧力があらかじめ設定された値を超えると、液体が過充填された場合に液体を排出するために開き、タンクまたは容器の圧力が設定値以下に戻ると閉じます。これにより、タンクや容器の損傷を防ぎ、安全な作業を行うことができます。

用途

この安全弁は、醸造、乳製品、食品、飲料などの衛生的なプロセスラインで使用される加圧タンクや容器を保護するために設計されています。このバルブは、SCANDI BREW®のタンクトップシステムに組み込むことができます。

利点

- ・ コストパフォーマンスに優れた衛生的なデザイン
- ・ タンクの過充填や加圧からの保護
- ・ 優れた衛生環境
- ・ プロセス要件に合わせてカスタマイズ
- ・ 洗浄が簡単

標準設計

SB 圧力リリーフバルブは重石安全弁です。PED 2014/68/EU、EN 4126-1 および EN 764-7 に準拠しており、SCANDI BREW® タンクトップ システムとの統合または独自のカウンターフランジに取り付けられた 2 つのバージョンで利用できます。

動作原理

アルファラバル SB 圧力リリーフバルブは、つり合い重り付きで納入され、お客様が開口部の圧力として指定した事前設定圧力でセット・ロックされます。タンクまたは容器内の圧力が事前設定された開放値を超えると、バルブは過剰な圧力を解放します。

開放圧力は、タンクの作動圧力以上の値に設定する必要があります。作動圧力が < 1 bar 未満の場合は 0.1 bar 以上、1 bar 以上の作動圧力の場合は 10% 以上。バルブは水平方向に装着する必要があります。最大 10° の傾斜が許容されますが、レバーアームは円筒円錐形のタンクトップの中心に向かって内側を向く必要があります。

テクニカルデータ

公称サイズ	設定圧力範囲
75mm	0.2 ~ 3.5 バール
100mm	0.2 ~ 2.5 バール
150mm	0.4 ~ 1.5 バール



物理データ

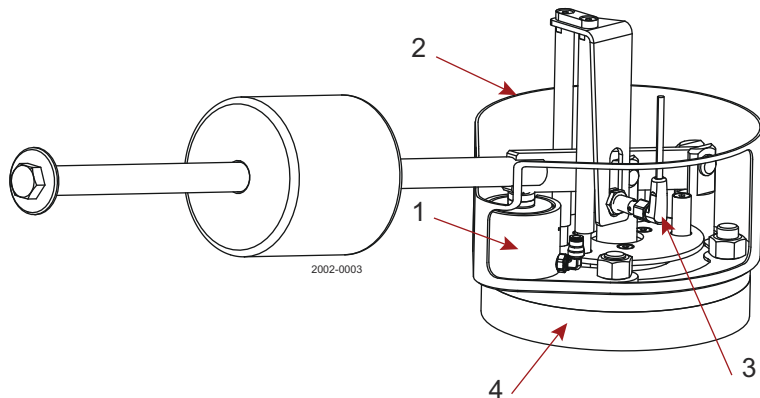
材質

接液金属部分：	3.1 認証付き EN 1.4404 (AISI 316L)
製品接液鋼表面：	表面粗さ Ra < 0.8 μm
接液部シール材：	EPDM

定置洗浄 (CIP)

圧力リーフバルブが閉鎖位置でタンク洗浄ヘッドを使用して洗浄されます (バルブシートが含まれない)。洗浄サイクルに弁座を含めるには、バルブに空気式強制開放器およびスプラッシュガードを備えるオプションがあります。

オプション



オプション：

位置 1 強制開放器：洗浄サイクルの間に強制開放

位置 2 スプラッシュガード：バルブシートのクリーニング時に CIP 液を格納します

位置 3 近接センサー：操作検知用

位置 4 溶接フランジ：取り付け用

寸法 (mm)

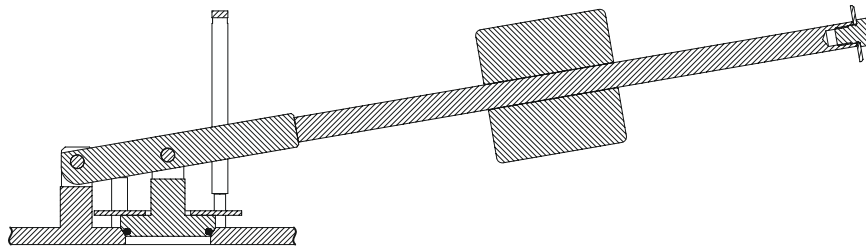


図 1. 統合バルブ

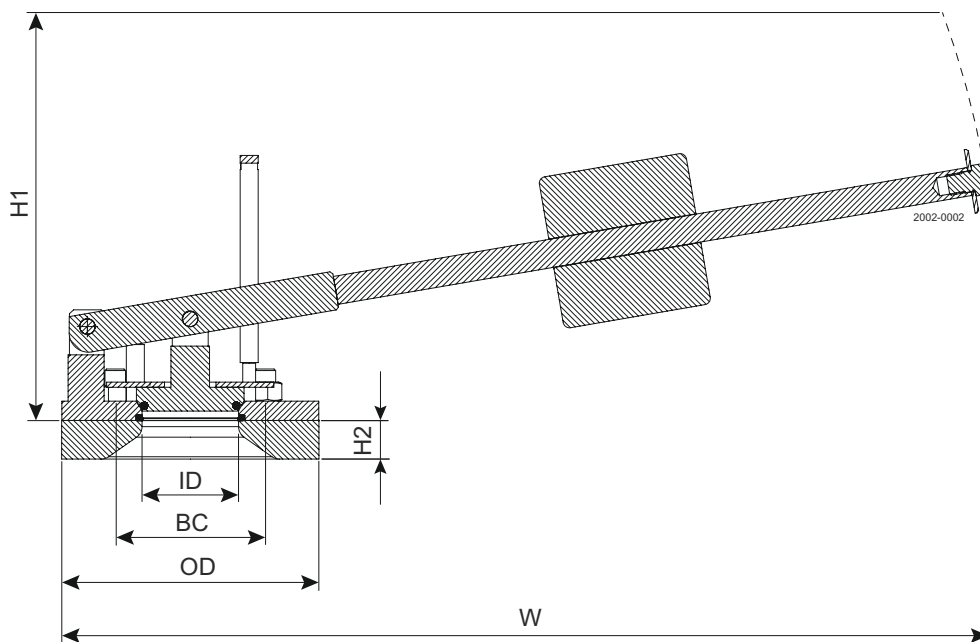


図 2. バルブを備えたフランジ

ID = 有効径

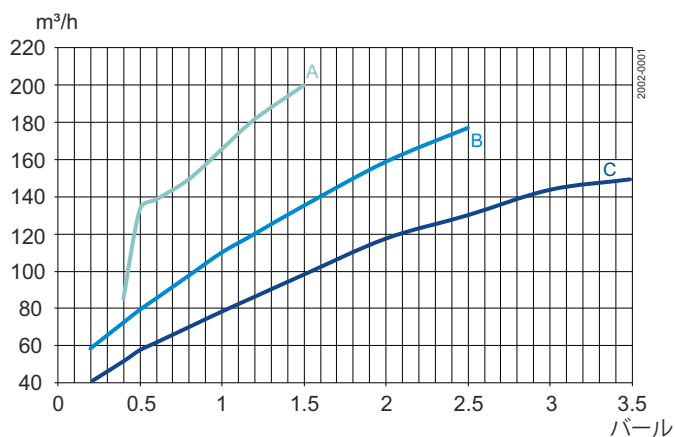
BC = ボルト円

OD = 外径

インターフェイスの要件 (mm)

公称サイズ	ID	BC	OD	ボルト	H1	H2	W
75	75	165	200	4xM16	375	30	740
100	100	165	200	4xM16	375	30	740
150	150	230	270	8xM16	430	30	1050

放電量



A = DN150

B = DN100

C = DN75

EN 4126-1 に準拠

測定容量：

$\Delta P=10\%$ 設定圧力 ≥ 1 バール

$\Delta P=0,1$ 設定圧力 < 1 バール

媒体：水 (20° C)

この文書およびその内容は、Alfa Laval Corporate AB が所有する著作権およびその他の知的財産権の対象となっています。この文書のいかなる部分も、Alfa Laval Corporate AB の書面による事前の明示的な許可なしに、いかなる形式、手段、目的であっても、複製、再生産、送信することはできません。本書で提供される情報やサービスは、利用者への利益やサービスとして提供されるものであり、これらの情報やサービスの正確性や適合性については、いかなる目的のためにも表明や保証を行うものではありません。すべての権利は留保されています。

200003958-1-JA

© Alfa Laval Corporate AB

アルファ・ラバルの問い合わせ先

世界各国の最新のアルファ・ラバルの連絡先は、弊社ウェブサイト (www.alfalaval.com) でご覧いただけます。