

Alfa Laval Válvula de descarga de presión SB

Válvulas de seguridad

Introducción

La válvula de descarga de presión SB de Alfa Laval es una válvula de seguridad higiénica que elimina el exceso de líquido que crea una sobrepresión en un depósito o recipiente de proceso debido al sobrellenado. Cuando la presión en el depósito supera un valor preestablecido, la válvula de descarga de presión se abre para ventilar el fluido en caso de sobrellenado de líquido y se cierra cuando la presión del depósito o recipiente haya vuelto a situarse por debajo del punto de ajuste. Esto evita que se produzcan daños en el depósito o recipiente y ayuda a garantizar la seguridad de las operaciones.

Aplicación

Esta válvula de seguridad está diseñada para salvaguardar los depósitos y recipientes presurizados utilizados en las líneas de proceso higiénicas de las industrias cervecera, láctea, alimentaria y de bebidas, entre otras. La válvula puede integrarse con un sistema de sección superior de depósito SCANDI BREW®.

Ventajas

- Diseño rentable e higiénico
- Protección contra el sobrellenado y la presurización del depósito
- Higiene superior
- Personalizado para cumplir con los requisitos del proceso
- Facilidad de limpieza

Diseño estándar

La válvula de descarga de presión SB es una válvula de seguridad de peso muerto. Cumple con las normas PED 2014/68/UE, EN 4126-1 y EN 764-7 y está disponible en dos versiones: integrada con un sistema de sección superior de depósito SCANDI BREW® o montada en su propia contrabrida.

Principios de funcionamiento

La válvula de descarga de presión SB de Alfa Laval se entrega con contrapeso y se ajusta y bloquea a la presión preestablecida, especificada por el cliente como presión de apertura. Cuando la presión del depósito o del recipiente supera la válvula de apertura de preajustada, la válvula libera el exceso de presión.

La presión de apertura debe ajustarse a un valor superior a la presión de funcionamiento del depósito: 0.1 bar por encima



para presiones de funcionamiento 1 bar, y 10% por encima para presiones de funcionamiento ≥ 1 bar. La válvula debe asentarse horizontalmente. Es aceptable una inclinación máxima de 10°, pero en ese caso el brazo de la palanca debe estar posicionado hacia el centro de la parte superior del depósito cilíndrico-cónico.

DATOS TÉCNICOS

Tamaño nominal	Intervalo de presión de ajuste
75mm	0,2 - 3,5 bar
100mm	0,2 - 2,5 bar
150mm	0,4 - 1,5 bar

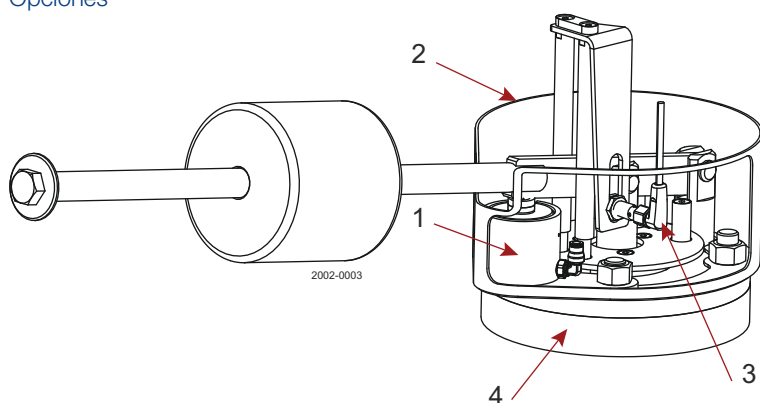
DATOS FÍSICOS

Materiales	
Piezas de acero bañadas por producto:	EN 1.4404 (AISI 316L) con certificado 3.1
Superficies de acero bañadas por producto:	Desigualdad de la superficie Ra < 0,8 µm
Juntas bañadas por producto:	EPDM

Limpieza in situ (CIP)

La válvula de descarga de presión se limpia cuando está cerrada con el cabezal de limpieza del depósito, pero esto no incluye la limpieza del asiento de la válvula. Para incluir el asiento de la válvula en el ciclo de limpieza, hay posibilidad de equipar la válvula con un dispositivo neumático de apertura forzada y un protector de salpicaduras.

Opciones



Opciones:

Pos. 1: Dispositivo de apertura forzada: apertura forzada durante el ciclo de limpieza

Pos. 2: Protector de salpicaduras: contiene una solución líquida CIP durante la limpieza del asiento de la válvula

Pos. 3: Sensor de proximidad: para detectar el funcionamiento

Pos. 4: Brida de soldadura: para el montaje

Dimensiones (mm)

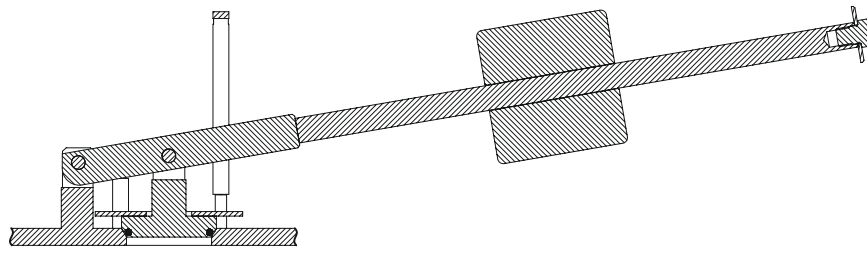


Figura 1. Válvula integrada

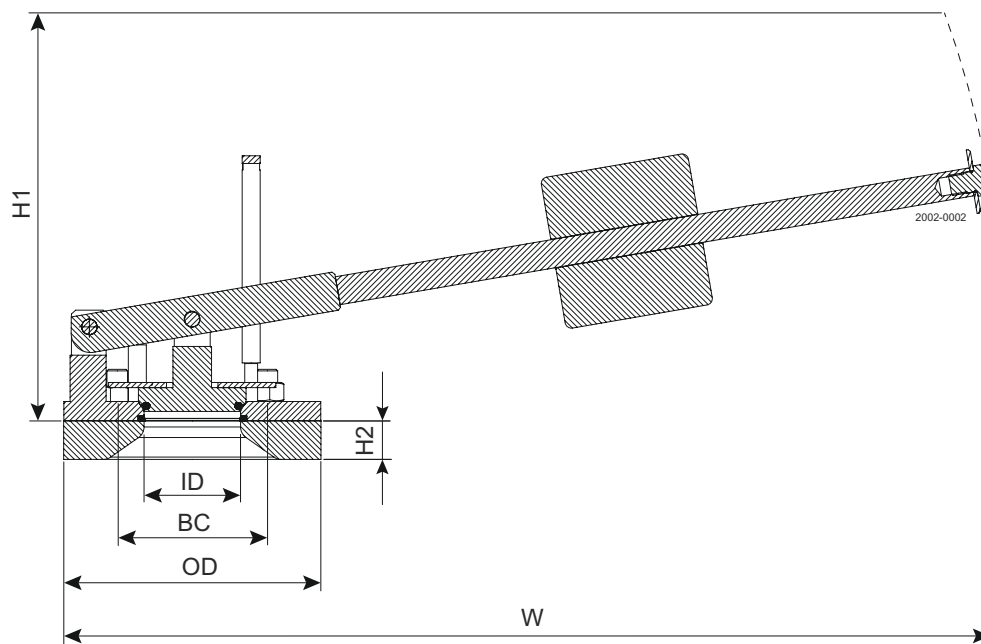


Figura 2. Válvula montada en brida

ID = Diámetro activo

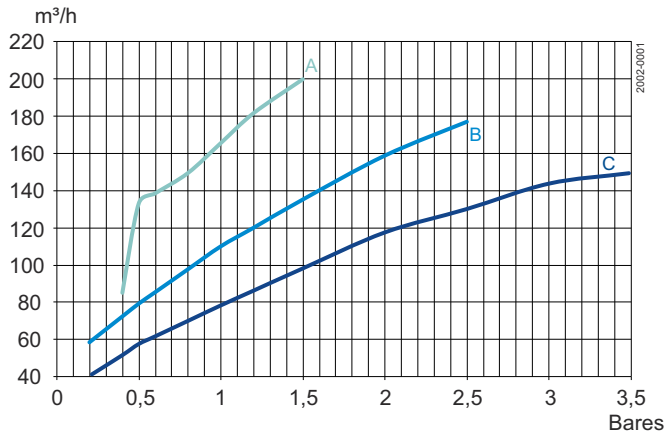
BC = Círculo de pernos

OD = Diámetro externo.

Requisitos de la interfase (mm)

Tamaño nominal	ID	BC	OD	Pernos	H1	H2	W
75	75	165	200	4xM16	375	30	740
100	100	165	200	4xM16	375	30	740
150	150	230	270	8xM16	430	30	1050

Capacidad de descarga



A = DN150

B = DN100

C = DN75

De conformidad con EN 4126-1

Capacidad medida a:

$\Delta P=10\%$ Presión de ajuste ≥ 1 bar

$\Delta P=0,1$ Presión de ajuste < 1 bar

Medio: agua (20°C).

Este documento y su contenido están sujetos a los derechos de autor y otros derechos de propiedad intelectual de Alfa Laval Corporate AB. Ninguna parte de este documento puede ser copiada, reproducida o transmitida en cualquier forma o por cualquier medio, o para cualquier propósito, sin la previa autorización escrita de Alfa Laval Corporate AB. La información y los servicios suministrados en este documento se hacen como un beneficio y un servicio para el usuario, y no se ofrecen representaciones o garantías sobre la exactitud o idoneidad de esta información y estos servicios para propósito alguno. Todos los derechos reservados.

200003958-1-ES

© Alfa Laval Corporate AB

Cómo ponerse en contacto con Alfa Laval

La información para ponerse en contacto con Alfa Laval se encuentra actualizada para todos los países en nuestra página web www.alfalaval.com