

Alfa Laval T15

Płyty uszczelnkowy wymiennik ciepła do szerokiej gamy zastosowań

Wstęp

Linia przemysłowych wymienników ciepła Alfa Laval to szeroka gama urządzeń do zastosowania praktycznie w każdym przemyśle.

Odpowiedni do szerokiego zakresu zastosowań, wymiennik ten dostępny jest w szerokim zakresie płyt i uszczeltek.

Zastosowania

- Biotechnologia i farmacja
- Chemia
- Energetyka
- Żywność, nabiał i napoje
- Przemysł kosmetyczny i chemii gospodarczej
- HVAC i chłodnictwo
- Przemysł maszynowy i metalowy
- Przemysł morski i transport
- Przemysł wydobywczy, mineralny i pigmenty
- Przemysł celulozowo-papierniczy
- Półprzewodniki i elektronika
- Produkcja stali
- Uzdatnianie wody i oczyszczanie ścieków

Zalety

- Wysoka efektywność energetyczna – niskie koszty operacyjne
- Łatwa rozbudowa i przebudowa – możliwa modyfikacja wielkości powierzchni wymiany ciepła
- Łatwa instalacja – kompaktowa konstrukcja
- Łatwość wykonywania prac serwisowych – łatwy dostęp do wnętrza w celu inspekcji, czyszczenia, łatwe mycie w systemie CIP
- Dostęp do globalnej sieci serwisowej Alfa Laval

Cechy

Każdy szczegół jest projektowany z dużą starannością, aby zapewnić optymalną wydajność, maksymalny czas pracy i łatwą konserwację. Wybór różnych funkcji; w zależności od konfiguracji niektóre funkcje mogą nie mieć zastosowania:



- Pięciopunktowa regulacja
- rolka teownika
- Część dystrybucyjna CurveFlow™
- Mocowanie uszczelki ClipGrip™



- Rowek uszczelki offset
- Nieokrągłe otwory portów OmegaPort™
- Komora wyciekowa
- Ustawianie płyt SteerLock™
- Konstrukcja płyt FlexFlow™
- Kompaktowa rama
- kasety zmniejszające tarcie
- Trwale zamocowany łeb śruby
- Szczelina na śrubę ściskającą
- Uchwyt do podnoszenia
- Podkładka
- Podkładka blokująca
- Osłona śruby ściskającej

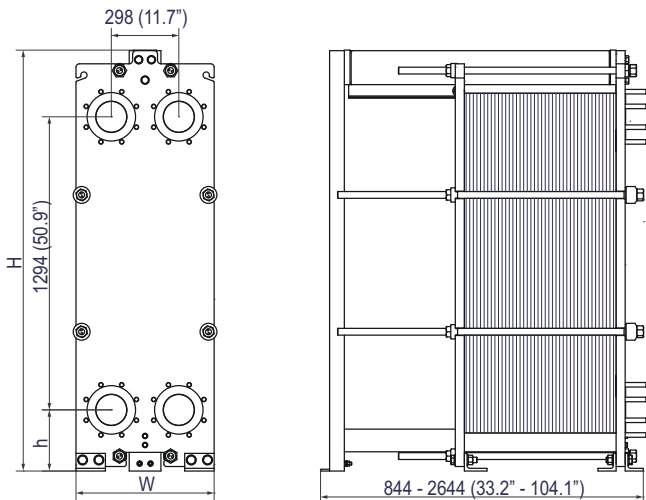
Portfolio usług serwisowych Alfa Laval 360°

Nasza szeroka oferta usług serwisowych zapewnia doskonałą wydajność urządzeń Alfa Laval podczas całego cyklu życia produktu. Portfolio usług serwisowych Alfa Laval 360 Service obejmuje usługi montażowe, czyszczenie i naprawy, a także części zamienne, dokumentację techniczną i rozwiązywanie problemów. Oferujemy również wymianę, modernizację, testy integralności, monitoring i wiele innych usług.

Aby znaleźć informacje o pełnej ofercie naszych usług serwisowych oraz dane kontaktowe - prosimy odwiedzić stronę www.alfalaval.com/service.

Rysunek wymiarowy

Wymiary mm (cale)



Typ ramy	H	W	h
FM, PED, ALS, Marine ¹	1833 (72,7")	610 (24,0")	270 (10,6")
FG, PED, ALS, Marine ¹	1871 (73,7")	650 (25,6")	284,5 (11,2")
FG, ASME	1856 (73,1")	650 (25,6")	270 (10,6")
FS, PED, ALS, ASME	1871 (73,7")	650 (25,6")	284,5 (11,2")
FD, ASME	1871 (73,7")	650 (25,6")	284,5 (11,2")

¹ Marine obejmuje kody zbiorników ciśnieniowych: ABS, BV, CCS, klasa NK, DNV, KR, LR, RINA i RMRS.

Liczba śrub dociskowych może się różnić w zależności od wartości znamionowej ciśnienia.

Dane techniczne

Płyty	Typ	Wolny kanał, mm (cale)
B	Pojedyncza płyta	2,42 (0,0953)
M	Pojedyncza płyta	3,80 (0,1496)
BDC	Płyta o podwójnej ścianie	2,45 (0,0965)

Materiały

Płyty wymiany ciepła	304, 316, 254, C276, Ni, C2000, G30, D205, Ti, TiPd
Uszczelki polowe	NBR, EPDM, FKM, HNBR, HeatSeal
Wyłożona metalem:	stal nierdzewna, stop 254, stop C276, tytan
Wyłożona kauczukiem:	NBR, EPDM
Rama i płyta dociskowa	Stal węglowa, malowana lakierem epoksydowym

Inne materiały mogą być dostępne na życzenie.

Dane robocze

Typ ramy	Maks. ciśnienie projektowe w barg (psig)	Maks. temperatura projektowa w °C (°F)
FM, PED	10,4 (151)	200 (392)
FM, pvcALS	10,4 (151)	200 (392)
FM, Marine ¹	10,4 (151)	180 (356)
FG, pvcALS	16,0 (232)	200 (392)
FG, ASME	11,0 (159)	250 (482)
FG, PED	16,0 (232)	200 (392)
FG, Marine ¹	16,0 (232)	180 (356)
FD, ASME	21,0 (304)	250 (482)

¹ Marine includes the standards: ABS, BV, CCS, ClassNK, DNV, KR, LR, RINA, and RMRS.

Typ ramy	Maks. ciśnienie projektowe w barg (psig)	Maks. temperatura projektowa w °C (°F)
FS, pvcALS	38,0 (551)	200 (392)
FS, ASME	36,0 (522)	250 (482)
FS, PED	38,0 (551)	200 (392)

¹ Marine includes the standards: ABS, BV, CCS, ClassNK, DNV, KR, LR, RINA, and RMRS.

Wyższe parametry w zakresie ciśnienia i temperatury mogą być dostępne na życzenie.

Uwagi ogólne do danych technicznych

- Oferta globalna przedstawiona w tej ulotce może nie być dostępna we wszystkich regionach
- Nie wszystkie kombinacje mogą być możliwe do skonfigurowania

Połączenia kołnierzowe

Typ ramy	Połączenie standardowe
FM, pvcALS	EN 1092-1 DN150 PN10
	EN 1092-1 DN150 PN16
	ASME B16.5 Class 150 NPS 6 JIS B2220 10K 150A
FM, PED	EN 1092-1 DN150 PN10
	EN 1092-1 DN150 PN16
	ASME B16.5 Class 150 NPS 6
FM, Marine ¹	EN 1092-1 DN250 PN10
	EN 1092-1 DN150 PN16
	ASME B16.5 Class 150 NPS 6 JIS B2220 10K 150A
FG, pvcALS	EN 1092-1 DN150 PN16
	EN 1092-1 DN150 PN25
	ASME B16.5 Class 150 NPS 6 JIS B2220 10K 150A JIS B2220 16K 150A
FG, Marine ¹	EN 1092-1 DN150 PN16
	ASME B16.5 Class 150 NPS 6
	JIS B2220 10K 150A JIS B2220 16K 150A
FG, ASME	ASME B16.5 Class 150 NPS 6
	EN 1092-1 DN150 PN16
FG, PED	EN 1092-1 DN150 PN25
	ASME B16.5 Class 150 NPS 6
FD, ASME	ASME B16.5 Class 150 NPS 6
	ASME B16.5 Class 300 NPS 6
FS, pvcALS	EN 1092-1 DN150 PN25
	EN 1092-1 DN150 PN40
FS, ASME	ASME B16.5 Class 300 NPS 6
	EN 1092-1 DN150 PN25
FS, PED	EN 1092-1 DN150 PN40
	ASME B16.5 Class 300 NPS 6

¹ Marine includes the standards: ABS, BV, CCS, DNV, ClassNK, KR, LR, RINA, and RMRS.

Norma EN1092-1 jest odpowiednikiem norm GOST 12815-80 i GB/T9124.1.

This document and its contents are subject to copyrights and other intellectual property rights owned by Alfa Laval AB (publ) or any of its affiliates (jointly "Alfa Laval"). No part of this document may be copied, re-produced or transmitted in any form or by any means, or for any purpose, without Alfa Laval's prior express written permission. Information and services provided in this document are made as a benefit and service to the user, and no representations or warranties are made about the accuracy or suitability of this information and these services for any purpose. All rights are reserved.

200001404-16-PL

© Alfa Laval

Kontakt z firmą Alfa Laval

Aktualne dane kontaktowe Alfa Laval dla wszystkich krajów znajdują się na naszej stronie internetowej: www.alfalaval.com