

# Alfa Laval T15

**Intercambiador de calor de placas con juntas para una amplia gama de aplicaciones.**

## Introducción

La línea Industrial de Alfa Laval es una amplia gama de productos utilizados en prácticamente todos los tipos de industria.

Apto para una amplia gama de aplicaciones, este modelo se encuentra disponible con una extensa selección de tipos de placas y juntas.

## Aplicaciones

- Biotecnología y farmacia
- Productos químicos
- Energía y suministros
- Alimentación, productos lácteos y bebidas
- Hogar y cuidado personal
- Climatización y refrigeración
- Maquinaria y fabricación
- Industria naval y transportes
- Minería, minerales y pigmentos
- Pulpa y papel
- Semiconductores y electrónica
- Acero
- Tratamiento de aguas y residuos

## Ventajas

- Alta eficiencia energética: bajo coste operativo
- Configuración flexible: posibilidad de modificar la superficie de transmisión de calor
- Fácil de instalar: diseño compacto
- Mantenimiento sencillo: fácil de abrir para su inspección y limpieza, y fácil de limpiar mediante limpieza in situ
- Acceso a la red mundial de servicio de Alfa Laval

## Características

Cada detalle está cuidadosamente diseñado para garantizar el rendimiento óptimo, el máximo tiempo de disponibilidad y un mantenimiento sencillo. Selección de características disponibles, dependiendo de la configuración es posible que haya funciones que no sean aplicables:



- Alineación de cinco puntos
- Rodillo de barra en T
- Superficie de distribución CurveFlow™
- Juntas ClipGrip™



- Desplazamiento del surco de la junta
- Entradas y salidas no circulares OmegaPort™
- Cámara de fuga
- Alineación de discos SteerLock™
- Diseño de discos FlexFlow™
- Bastidor compacto
- Cajas de cojinetes
- Cabeza de perno fija
- Abertura de perno en ojo de cerradura
- Gancho de elevación
- Revestimiento
- Arandela de cierre
- Cubierta de perno

## Cartera de servicios 360° de Alfa Laval

Nuestra amplia oferta de servicios garantiza el mejor funcionamiento de sus equipos Alfa Laval a lo largo de todo su ciclo de vida. La cartera de servicios 360° de Alfa Laval incluye servicios de instalación, limpieza y reparación, además de servicios de repuestos, documentación técnica y resolución de problemas. También ofrecemos servicios de sustitución, renovación, pruebas de integridad, supervisión y mucho más.

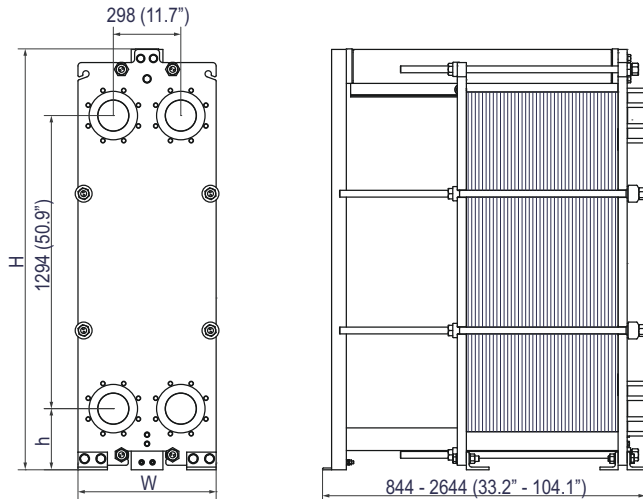
Para obtener información sobre nuestra oferta de servicios completa y contactar con nosotros, visite la página [www.alfalaval.com/service](http://www.alfalaval.com/service).

## Observaciones generales sobre la información técnica

- La oferta global que se presenta en este folleto no siempre está disponible en todas las regiones
- Es posible que no se puedan configurar todas las combinaciones.

## Plano de dimensiones

Medidas en mm (pulgadas)



Tipo de bastidor	H	An	al
FM, PED, ALS, Marine <sup>1</sup>	1833 (72,7")	610 (24,0")	270 (10,6")
FG, PED, ALS, Marine <sup>1</sup>	1871 (73,7")	650 (25,6")	284,5 (11,2")
FG, ASME	1856 (73,1")	650 (25,6")	270 (10,6")
FS, PED, ALS, ASME	1871 (73,7")	650 (25,6")	284,5 (11,2")
FD, ASME	1871 (73,7")	650 (25,6")	284,5 (11,2")

<sup>1</sup> Marine incluye los códigos PV: ABS, BV, CCS, ClassNK, DNV, KR, LR, RINA y RMRS.

El número de pernos de apriete puede variar dependiendo del régimen de presión.

## Datos técnicos

Placas	Tipo	Canal libre, mm (pulgadas)
B	Placa única	2.42 (0.0953)
M	Placa única	3.80 (0.1496)
BDC	Placa de pared doble	2.45 (0.0965)

## Materiales

Placas de transferencia de calor	304, 316, 254, C276, Ni, C2000, G30, D205, Ti, TiPd
Juntas de campo	NBR, EPDM, FKM, HNBR, HeatSeal
Conexiones embridadas	Revestido de metal: acero inoxidable, aleación 254, aleación C276, titanio
	Revestido de goma: NBR, EPDM
Bastidor y placa de presión	Acero al carbono, pintado con resina epoxi

Existen otros materiales disponibles previa solicitud.

## Datos de funcionamiento

Tipo de bastidor	Presión nominal máx. barg (psig)	Temperatura nominal máx. °C (°F)
FM, pvcALS	10.4 (151)	200 (392)
FM, PED	10.4 (151)	200 (392)
FM, Marine <sup>1</sup>	10.4 (151)	180 (356)
FG, pvcALS	16.0 (232)	200 (392)
FG, ASME	11.0 (159)	250 (482)
FG, PED	16.0 (232)	200 (392)
FG, Marine <sup>1</sup>	16.0 (232)	180 (356)

<sup>1</sup> Marine standard includes the standards: ABS, BV, CCS, ClassNK, DNV, KR, LR, RINA, and RMRS.

Tipo de bastidor	Presión nominal máx. barg (psig)	Temperatura nominal máx. °C (°F)
FD, ASME	21.0 (304)	250 (482)
FS, pvcALS	38.0 (551)	200 (392)
FS, ASME	36.0 (522)	250 (482)
FS, PED	38.0 (551)	200 (392)

<sup>1</sup> Marine standard includes the standards: ABS, BV, CCS, ClassNK, DNV, KR, LR, RINA, and RMRS.

Presión y temperatura nominal pueden ser ampliables previa solicitud.

## Conexiones embridadas

Tipo de bastidor	Estándar de conexión	
FM, pvcALS	EN 1092-1 DN150 PN10	
	EN 1092-1 DN150 PN16	
	ASME B16.5 Class 150 NPS 6 JIS B2220 10K 150A	
FM, PED	EN 1092-1 DN150 PN10	
	EN 1092-1 DN150 PN16	
	ASME B16.5 Class 150 NPS 6	
FM, Marine <sup>1</sup>	EN 1092-1 DN250 PN10	
	EN 1092-1 DN150 PN16	
	ASME B16.5 Class 150 NPS 6 JIS B2220 10K 150A	
FG, pvcALS	EN 1092-1 DN150 PN16	
	EN 1092-1 DN150 PN25	
	ASME B16.5 Class 150 NPS 6 JIS B2220 10K 150A JIS B2220 16K 150A	
	EN 1092-1 DN150 PN16	
FG, Marine <sup>1</sup>	ASME B16.5 Class 150 NPS 6 JIS B2220 10K 150A JIS B2220 16K 150A	
	FG, ASME	ASME B16.5 Class 150 NPS 6
	FG, PED	EN 1092-1 DN150 PN16
EN 1092-1 DN150 PN25		
ASME B16.5 Class 150 NPS 6		
FD, ASME	ASME B16.5 Class 150 NPS 6 ASME B16.5 Class 300 NPS 6	
	FS, pvcALS	EN 1092-1 DN150 PN25
EN 1092-1 DN150 PN40		
ASME B16.5 Class 300 NPS 6 JIS B2220 20K 150A		
FS, ASME	ASME B16.5 Class 300 NPS 6	
	FS, PED	EN 1092-1 DN150 PN25
EN 1092-1 DN150 PN40		
ASME B16.5 Class 300 NPS 6		

<sup>1</sup> Marine includes the standards: ABS, BV, CCS, DNV, ClassNK, KR, LR, RINA, and RMRS.

La norma EN1092-1 corresponde a GOST 12815-80 y GB/T9124.1.

This document and its contents are subject to copyrights and other intellectual property rights owned by Alfa Laval AB (publ) or any of its affiliates (jointly "Alfa Laval"). No part of this document may be copied, re-produced or transmitted in any form or by any means, or for any purpose, without Alfa Laval's prior express written permission. Information and services provided in this document are made as a benefit and service to the user, and no representations or warranties are made about the accuracy or suitability of this information and these services for any purpose. All rights are reserved.

200001404-14-ES

© Alfa Laval

---

**Cómo ponerse en contacto con Alfa Laval**

La información para ponerse en contacto con Alfa Laval se encuentra actualizada para todos los países en nuestra página web [www.alfalaval.com](http://www.alfalaval.com)