

# Alfa Laval T15

## Gedichteter Plattenwärmeübertrager für ein breites Anwendungsspektrum

### Einführung

Die Alfa Laval Industriebaureihe bietet eine breite Produktpalette, die in praktisch allen Branchen Verwendung findet.

Dieses für eine breite Palette von Anwendungen geeignete Modell ist mit einer großen Auswahl an Platten- und Dichtungstypen erhältlich.

### Anwendungen

- Biotech und Pharma
- Chemikalien
- Energie und Versorgung
- Lebensmittel, Molkereiprodukte und Getränke
- Haushalt und Körperpflege
- HLK und Kühlung
- Maschinen und Fertigung
- Schiffsbau und Transport
- Bergbau, Mineralien und Pigmente
- Zellstoff & Papier
- Halbleiter und Elektronik
- Stahl
- Wasser und Abwasserbehandlung

### Vorteile

- Hohe Energieeffizienz – niedrige Betriebskosten
- Flexible Konfiguration – modifizierbarer Wärmeübertragungsbereich
- Zuverlässige und kompakte Bauweise
- Hohe Servicefreundlichkeit – leicht zu öffnen für Inspektions- und Reinigungszwecke und leicht sauber zu halten durch CIP
- Zugang zum globalen Servicenetzwerk von Alfa Laval

### Merkmale

Die durchdachten Details gewährleisten eine optimale Leistung, eine maximale Uptime und eine einfache Wartung. Auswahl der verfügbaren Funktionen, je nach Konfiguration sind einige Funktionen möglicherweise nicht verfügbar:



- Fünf-Punkt-Ausrichtung
- T-Stabwalze
- Verteilungsbereich CurveFlow™
- ClipGrip™-Dichtungsbefestigung



- Versetzte Dichtungsnut
- OmegaPort™ unrunde Anschlusslöcher
- Leckkammer
- SteerLock™-Plattenausrichtung
- FlexFlow™-Plattendesign
- Kompaktes Gestell
- Rollenlager
- Fixierter Schraubenkopf
- Schlüssellochförmige Schraubenöffnung
- Hebeöse
- Belag
- Sicherungsscheibe
- Spannschraubenabdeckung

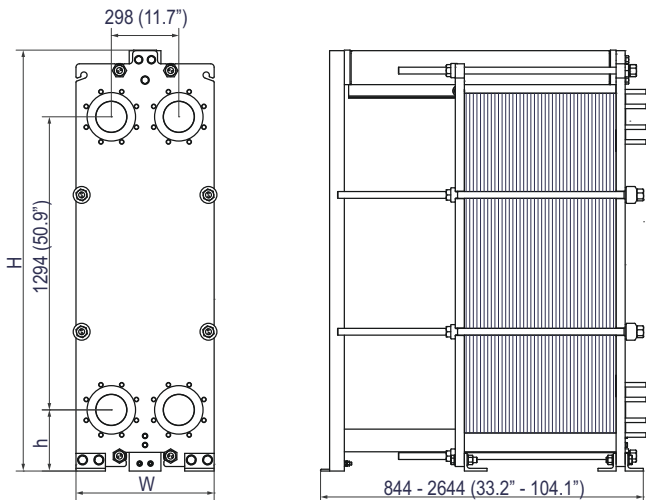
### Alfa Laval 360°-Serviceportfolio

Dank unserem umfassenden Serviceangebot ist die Leistung Ihrer Alfa Laval Ausrüstung während ihres gesamten Lebenszyklus gewährleistet. Das Alfa Laval 360°-Serviceportfolio umfasst Installationsdienste, Reinigung und Reparatur sowie Ersatzteile, technische Dokumentation und Fehlersuche. Wir bieten auch Ersatz, Nachrüstung, Integritätstests, Überwachung und vieles mehr.

Weitere Informationen über unser komplettes Serviceangebot und wie Sie uns kontaktieren können, finden Sie auf [www.alfalaval.com/service](http://www.alfalaval.com/service).

## Maßzeichnung

Maße mm (Zoll)



Rahmenausführung	H	W	h
FM, PED, ALS, Marine <sup>1</sup>	1833 (72,7")	610 (24,0")	270 (10,6")
FG, PED, ALS, Marine <sup>1</sup>	1871 (73,7")	650 (25,6")	284,5 (11,2")
FG, ASME	1856 (73,1")	650 (25,6")	270 (10,6")
FS, PED, ALS, ASME	1871 (73,7")	650 (25,6")	284,5 (11,2")
FD, ASME	1871 (73,7")	650 (25,6")	284,5 (11,2")

<sup>1</sup> Marine enthält die Druckbehältervorschriften: ABS, BV, CCS, ClassNK, DNV, KR, LR, RINA und RMRS.

Die Anzahl der Spannbolzen kann je nach Druckauslegung variieren.

## Technische Daten

Platten	Typ	Offener Kanal, mm (Zoll)
B	Einzelplatte	2,42 (0,0953)
M	Einzelplatte	3,80 (0,1496)
BDC	Doppelte Wandplatte	2,45 (0,0965)

### Materialien

Wärmeübertragungsplatten	304, 316, 254, C276, Ni, C2000, G30, D205, Ti, TiPd
Felddichtung	NBR, EPDM, FKM, HNBR, HeatSeal
Flanschverbindungen	Mit Metall ausgekleidet: Edelstahl, Alloy 254, Alloy C276, Titan Mit Gummi ausgekleidet: NBR, EPDM
Rahmen und Druckplatte	Kohlenstoffstahl, Epoxid-Lackierung

Andere Materialien auf Anfrage erhältlich.

## Betriebsdaten

Rahmenausführung	Max. Auslegungsdruck barg (psig)	Max. Auslegungstemperatur, (°C/°F)
FM, PED	10,4 (151)	200 (392)
FM, pvcALS	10,4 (151)	200 (392)
FM, Marine <sup>1</sup>	10,4 (151)	180 (356)
FG, pvcALS	16,0 (232)	200 (392)
FG, ASME	11,0 (159)	250 (482)
FG, PED	16,0 (232)	200 (392)
FG, Marine <sup>1</sup>	16,0 (232)	180 (356)
FD, ASME	21,0 (304)	250 (482)
FS, pvcALS	38,0 (551)	200 (392)
FS, ASME	36,0 (522)	250 (482)
FS, PED	38,0 (551)	200 (392)

<sup>1</sup> Marine includes the standards: ABS, BV, CCS, ClassNK, DNV, KR, LR, RINA, and RMRS.

Erweiterte Druck- und Temperaturbereiche sind eventuell auf Anfrage verfügbar.

## Allgemeine Hinweise zur technischen Information

- Das globale Angebot in dieser Broschüre ist möglicherweise nicht für alle Regionen verfügbar
- Möglicherweise sind nicht alle Kombinationen konfigurierbar.

## Flanschverbindungen

Rahmenausführung	Anschluss Standard
FM, pvcALS	EN 1092-1 DN150 PN10
	EN 1092-1 DN150 PN16
	ASME B16.5 Class 150 NPS 6 JIS B2220 10K 150A
FM, PED	EN 1092-1 DN150 PN10
	EN 1092-1 DN150 PN16
	ASME B16.5 Class 150 NPS 6
FM, Marine <sup>1</sup>	EN 1092-1 DN250 PN10
	EN 1092-1 DN150 PN16
	ASME B16.5 Class 150 NPS 6 JIS B2220 10K 150A
FG, pvcALS	EN 1092-1 DN150 PN16
	EN 1092-1 DN150 PN25
	ASME B16.5 Class 150 NPS 6 JIS B2220 10K 150A JIS B2220 16K 150A
FG, Marine <sup>1</sup>	EN 1092-1 DN150 PN16
	ASME B16.5 Class 150 NPS 6 JIS B2220 10K 150A JIS B2220 16K 150A
	ASME B16.5 Class 150 NPS 6
FG, PED	EN 1092-1 DN150 PN16
	EN 1092-1 DN150 PN25
	ASME B16.5 Class 150 NPS 6
FD, ASME	ASME B16.5 Class 150 NPS 6 ASME B16.5 Class 300 NPS 6
	EN 1092-1 DN150 PN25
FS, pvcALS	EN 1092-1 DN150 PN40
	ASME B16.5 Class 300 NPS 6 JIS B2220 20K 150A
FS, ASME	ASME B16.5 Class 300 NPS 6
FS, PED	EN 1092-1 DN150 PN25
	EN 1092-1 DN150 PN40 ASME B16.5 Class 300 NPS 6

<sup>1</sup> Marine includes the standards: ABS, BV, CCS, DNV, ClassNK, KR, LR, RINA, and RMRS.

Norm EN1092-1, entspricht GOST 12815-80 und GB/T9124.1.

Dieses Dokument und sein gesamter Inhalt sind geschützt durch Urheberrechte und weitere gewerbliche und geistige Schutzrechte, die im Eigentum der Alfa Laval AB (publ) bzw. ihren verbundenen Unternehmen (zusammen "Alfa Laval") stehen bzw. für Alfa Laval geschützt sind. Es ist nicht gestattet, dieses Dokument oder Teile davon in irgendeiner Form zu kopieren, zu vervielfältigen, zu übertragen oder zu übermitteln, unabhängig davon zu welchem Zweck oder in welcher Form dies geschieht, ohne dass Alfa Laval zuvor ihre ausdrückliche schriftliche Gestattung hierzu gegeben hat. Die Informationen und Leistungen, die in diesem Dokument enthalten sind, werden dem Benutzer ohne rechtliche Verpflichtung zur Verfügung gestellt und es werden keinerlei Zusicherungen oder Gewährleistungen gegeben in Bezug auf die Richtigkeit, Genauigkeit oder Geeignetheit dieser Informationen und Leistungen für irgendeinen Verwendungszweck. Alle Rechte sind vorbehalten.

200001404-16-DE

© Alfa Laval

---

**So können Sie sich mit Alfa Laval in Verbindung setzen:**

Kontaktpersonen und -adressen weltweit werden auf unserer Website gepflegt. Bei Interesse besuchen Sie uns gerne auf unserer Homepage [www.alfalaval.com](http://www.alfalaval.com).