

Alfa Laval T15

Rozebíratelný deskový výměník tepla pro široký rozsah aplikací

Úvod

Průmyslová řada Alfa Laval představuje široký sortiment výrobků, který se používá prakticky ve všech typech průmyslu.

Tento model je vhodný pro široký rozsah aplikací a je k dispozici s velkým výběrem typů desek a těsnění.

Použití

- Biotechnologie a farmacie
- Chemický průmysl
- Energetika a veřejné služby
- Potravinářství, mléčné výrobky a nápoje
- Domácí a osobní péče
- Vytápění, ventilace, klimatizace a chlazení
- Strojní zařízení a výroba
- Námořní doprava a přeprava
- Důlní těžba, minerály a barviva
- Papírenský průmysl
- Polovodiče a elektronika
- Ocel
- Zpracování vody a odpadů

Výhody

- Vysoká energetická účinnost – nízké provozní náklady
- Flexibilní konfigurace – oblast přenosu tepla lze modifikovat
- Snadná instalace – kompaktní provedení
- Vysoká provozuschopnost – lze snadno otevřít pro kontrolu a čištění, a lze snadno vyčistit pomocí čištění na místě
- Přístup ke globální servisní síti společnosti Alfa Laval

Vlastnosti

Každý detail je pečlivě navržen tak, aby zajišťoval optimální výkon, maximální dobu provozuschopnosti a snadnou údržbu. Výběr dostupných prvků, v závislosti na konfiguraci některé prvky nemusí být použitelné:



- Pětibodové vyrovnání
- Válec tyče ve tvaru T
- Rozváděcí oblast CurveFlow™
- ClipGrip™ nástavec těsnění
- Drážka vyrovnávacího těsnění
- OmegaPort™ nekruhové otvory portu



- Komora bez netěsností
- SteerLock™ vyrovnání desky
- FlexFlow™ konstrukce desky
- Kompaktní rám
- Ložiskové skříně
- Pevná hlava šroubu
- Otvor pro šroub
- Závěsné oko
- Vložka
- Pojistná podložka
- Kryt stahovacího šroubu

Portfolio služeb Alfa Laval 360°

Naše rozsáhlá nabídka služeb zajišťuje nejvyšší výkon vašeho zařízení Alfa Laval po celou dobu jeho životního cyklu. Portfolio služeb Alfa Laval 360 zahrnuje instalační služby, čištění a opravy a také náhradní díly, technickou dokumentaci a řešení závad. Nabízíme také výměnu, přizpůsobení, testování integrity, monitoring a mnohem víc.

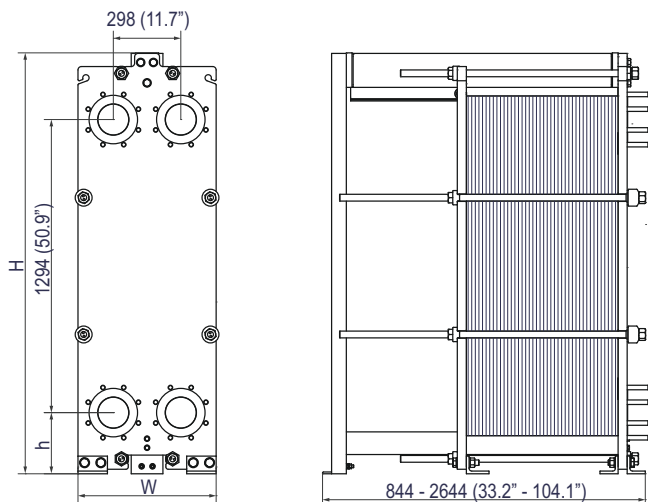
Pro informace o naší kompletní nabídce služeb a jak nás kontaktovat - navštivte www.alfalaval.com/service.

Obecné poznámky k technickým informacím

- Celková nabídka uvedená v tomto letáku nemusí být dostupná ve všech regionech
- Všechny kombinace nemusí být konfigurovatelné

Rozměrový výkres

Rozměry v mm (palce)



| Typ rámu | H | W | h |
|------------------------------------|--------------|-------------|---------------|
| FM, PED, ALS, pro námořní aplikace | 1833 (72,7") | 610 (24,0") | 270 (10,6") |
| FG, PED, ALS, pro námořní aplikace | 1871 (73,7") | 650 (25,6") | 284,5 (11,2") |
| FG, ASME | 1856 (73,1") | 650 (25,6") | 270 (10,6") |
| FS, PED, ALS, ASME | 1871 (73,7") | 650 (25,6") | 284,5 (11,2") |
| FD, ASME | 1871 (73,7") | 650 (25,6") | 284,5 (11,2") |

Počet šroubů se může měnit v závislosti na jmenovitém tlaku.

Technické údaje

| Desky | Typ | Volný kanál, mm (palce) |
|-------|-------------------------|-------------------------|
| B | Jednoduchá deska | 2.42 (0.0953) |
| M | Jednoduchá deska | 3.80 (0.1496) |
| BDC | Deska s dvojitou stěnou | 2.45 (0.0965) |

Materiály

| | |
|------------------------|---|
| Desky pro přenos tepla | 304, 316, 254, C276, Ni, C2000, G30 Ti |
| Montážní těsnění | NBR, EPDM, FKM, HNBR, HeatSeal Lemované kovem: nerezová ocel, slitina 254, slitina |
| Přírubová připojení | C-276, titan Lemované gumou: NBR, EPDM |
| Rám a přítlačná deska | Uhlíková ocel, epoxidový nátěr |

Jiné materiály mohou být k dispozici na vyžádání.

Provozní údaje

| Typ rámu | Max. konstrukční tlak (barg/psig) | Max. konstrukční teplota (°C/°F) |
|-------------------------|-----------------------------------|----------------------------------|
| FM, pvcALS | 10.4/151 | 200/392 |
| FM, PED | 10.4/151 | 200/392 |
| FM, Marine ¹ | 10.4/151 | 180/356 |
| FG, pvcALS | 16.0/232 | 200/392 |
| FG, ASME | 11.0/159 | 250/482 |
| FG, PED | 16.0/232 | 200/392 |
| FG, Marine ¹ | 16.0/232 | 180/356 |
| FD, ASME | 21.0/304 | 250/482 |
| FS, pvcALS | 38,0/551 | 200/392 |
| FS, ASME | 36,0/522 | 250/482 |
| FS, PED | 38,0/551 | 200/392 |

¹ Marine standard includes the standards: ABS, BV, CCS, ClassNK, DNV GL, KR, LR, RINA, and RMRS.

Na vyžádání jsou k dispozici rozšířené jmenovité hodnoty tlaku a teploty.

Přírubová připojení

| Typ rámu | Norma pro připojení | |
|----------------------------|--|----------------------------|
| FM, pvcALS | EN 1092-1 DN150 PN10 | |
| | EN 1092-1 DN150 PN16 | |
| | ASME B16.5 Class 150 NPS 6 JIS B2220 10K 150A | |
| FM, PED | EN 1092-1 DN150 PN10 | |
| | EN 1092-1 DN150 PN16 | |
| | ASME B16.5 Class 150 NPS 6 | |
| FM, Marine ¹ | EN 1092-1 DN250 PN10 | |
| | EN 1092-1 DN150 PN16 | |
| | ASME B16.5 Class 150 NPS 6 JIS B2220 10K 150A | |
| FG, pvcALS | EN 1092-1 DN150 PN16 | |
| | EN 1092-1 DN150 PN25 | |
| | ASME B16.5 Class 150 NPS 6 JIS B2220 10K 150A JIS B2220 16K 150A | |
| | EN 1092-1 DN150 PN16 | |
| FG, Marine ¹ | ASME B16.5 Class 150 NPS 6 JIS B2220 10K 150A JIS B2220 16K 150A | |
| | FG, ASME | ASME B16.5 Class 150 NPS 6 |
| | FG, PED | EN 1092-1 DN150 PN16 |
| EN 1092-1 DN150 PN25 | | |
| ASME B16.5 Class 150 NPS 6 | | |
| FD, ASME | ASME B16.5 Class 150 NPS 6 ASME B16.5 Class 300 NPS 6 | |
| FS, pvcALS | EN 1092-1 DN150 PN25 | |
| | EN 1092-1 DN150 PN40 | |
| | ASME B16.5 Class 300 NPS 6 JIS B2220 20K 150A | |
| FS, ASME | ASME B16.5 Class 300 NPS 6 | |
| FS, PED | EN 1092-1 DN150 PN25 | |
| | EN 1092-1 DN150 PN40 | |
| | ASME B16.5 Class 300 NPS 6 | |

¹ Marine includes the standards: ABS, BV, CCS, DNV GL, ClassNK, KR, LR, RINA, and RMRS.

Norma EN1092-1 odpovídá GOST 12815-80 a GB/T 9115.

Tento dokument a jeho obsah podléhají autorským právům a dalším právům k duševnímu vlastnictví náležícím společnosti Alfa Laval Corporate AB. Bez předchozího výslovného písemného svolení společnosti Alfa Laval Corporate AB je zakázáno kopírovat, reprodukovat nebo přenášet jakoukoli část této příručky v jakékoli formě, jakýmkoli prostředky nebo za jakýmkoli účelem. Informace a služby uváděné v tomto dokumentu mají sloužit ku prospěchu uživatele a nejsou poskytována žádná prohlášení ani záruky ohledně přesnosti nebo vhodnosti těchto informací a těchto služeb k jakémukoli účelu. Všechna práva vyhrazena.

200001404-12-CS

© Alfa Laval Corporate AB

Jak kontaktovat společnost Alfa Laval

Aktuální informace o tom, jak kontaktovat společnost Alfa Laval, jsou pro všechny země neustále k dispozici na naší webové stránce www.alfalaval.com.