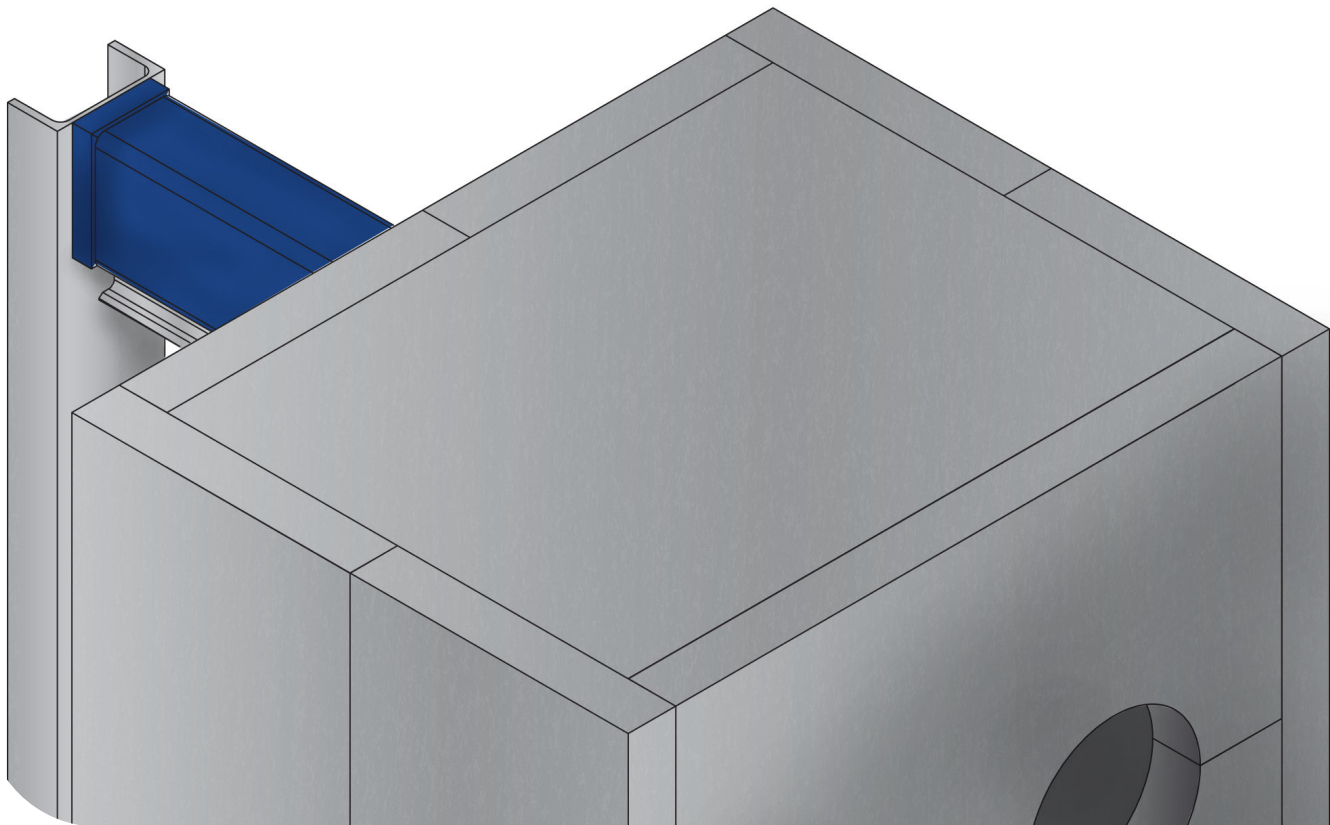


垫片板式换热器保冷箱

说明手册



文献代号

200002797-7-ZH-CN

说明手册

出版方

阿法拉伐技术有限公司

邮箱 74

SE-226 55

226 55 Lund, 瑞典

电话总机: +46 46 36 65 00

info@alfalaval.com

原说明为英文版

© Alfa Laval AB 2024-05

本文件及其内容受阿法拉伐公司（上市公司）或其任何附属公司（合称“阿法拉伐”）版权和其他知识产权的约束。未经阿法拉伐事先明确书面许可，不得出于任何目的以任何形式或通过任何方式复制、转载或传输本文件的任何部分。本文件中提供的信息和服务是向用户提供的权益和服务，对于这些信息和服务的准确性或适用性不作任何声明或保证。保留所有权利。



English

Use the QR code, or visit www.alfalaval.com/gphe-manuals, to download a local language version of the manual.

العربية

استخدم رمز الاستجابة السريعة أو قم بزيارة www.alfalaval.com/gphe-manuals لتنزيل إصدار اللغة المحلية للدليل ،

български

Използвайте QR кода или посетете следния адрес www.alfalaval.com/gphe-manuals, за да свалите версия на ръководството за употреба на Вашия език.

Český

Použijte kód QR nebo navštivte www.alfalaval.com/gphe-manuals a stáhněte si místní jazykovou verzi tohoto návodu.

Dansk

Brug QR-koden, eller følg www.alfalaval.com/gphe-manuals for at downloade en lokal sprogversion af manualen.

Deutsch

Verwenden Sie den QR-Code oder besuchen Sie www.alfalaval.com/gphe-manuals, um die lokale Sprachversion des Handbuchs herunterzuladen.

ελληνικά

Χρησιμοποιήστε τον κωδικό QR ή επισκεφτείτε τη σελίδα www.alfalaval.com/gphe-manuals, για να κατεβάσετε μια έκδοση του εγχειριδίου στην τοπική σας γλώσσα.

Español

Utilice el código QR o visite www.alfalaval.com/gphe-manuals para descargar una versión del manual en el idioma local.

Eesti

Kasutusjuhendi kohaliku keeleversiooni allalaadimiseks kasutage QR-koodi või külastage aadressi www.alfalaval.com/gphe-manuals.

Suomi

Käytä QR-koodia tai avaa osoite www.alfalaval.com/gphe-manuals, niin voit ladata käyttöohjeen paikallisella kielellä.

Français

Utilisez le QR-code ou rendez-vous sur le site www.alfalaval.com/gphe-manuals, pour télécharger une version du manuel dans la langue locale.

Hrvatski

Upotrijebite QR kod ili posjetite www.alfalaval.com/gphe-manuals ako želite preuzeti verziju priručnika na lokalnom jeziku.

Magyar

Használja a QR-kódot, vagy látogasson el a www.alfalaval.com/gphe-manuals webhelyre a kézikönyv helyi nyelvű változatának letöltéséhez.

Italiano

Utilizzate il codice QR o visitate il sito www.alfalaval.com/gphe-manuals per scaricare una versione del manuale nella lingua locale.

日本語

コード、または www.alfalaval.com/gphe-manuals、現地語版のマニュアルをダウンロードすることができます。

한국의

코드를 사용하거나 www.alfalaval.com/gphe-manuals 에서 사용 설명서의 해당 언어 버전을 다운로드 하십시오.

Lietuvos

Naudokite greitojo atsako (QR) kodą arba apsilankykite www.alfalaval.com/gphe-manuals, kad atsisiųstumėte vadovo vietos kalbos versiją.

Latvijas

Lai lejupielādētu rokasgrāmatas versiju vietējā valodā, izmantojiet QR kodu vai apmeklējiet www.alfalaval.com/gphe-manuals.

Nederlands

Gebruik de QR-code, of bezoek www.alfalaval.com/gphe-manuals om een handleiding in een andere taal te downloaden.

Norsk

Bruk QR-koden, eller gå til www.alfalaval.com/gphe-manuals for å laste ned en versjon av håndboken på et lokalt språk.

Polski

Aby pobrać instrukcję w innej wersji językowej, zeskanuj kod QR lub otwórz stronę www.alfalaval.com/gphe-manuals.

Português

Utilize o código QR ou visite www.alfalaval.com/gphe-manuals para descarregar uma versão do manual na língua local.

Português do Brasil

Use o QR ou visite www.alfalaval.com/gphe-manuals para baixar uma versão do manual no idioma local.

Românesc

Utilizați codul QR sau vizitați www.alfalaval.com/gphe-manuals, pentru a putea descărca o versiune a manualului în limba dumneavoastră.

Русский

Чтобы загрузить руководство на другом языке, воспользуйтесь QR-кодом или перейдите по ссылке www.alfalaval.com/gphe-manuals.

Slovenski

Če želite prenesti lokalno jezikovno različico priročnika, uporabite kodo QR ali obiščite spletno stran www.alfalaval.com/gphe-manuals.

Slovenský

Použite QR kód alebo navštívte stránku www.alfalaval.com/gphe-manuals a stiahnite si verziu príručky v miestnom jazyku.

Svenska

Använd QR-koden eller besök www.alfalaval.com/gphe-manuals för att hämta en lokal språkversion av bruksanvisningen.

Türkçe

Kılavuzun yerel dildeki versiyonunu indirmek için QR kodunu kullanın veya www.alfalaval.com/gphe-manuals adresini ziyaret edin.

中国

请使用二维码或访问 www.alfalaval.com/gphe-manuals，以下载本地语言版本的手册。

目录

1	简介.....	7
2	说明.....	9
3	局限性.....	11
4	技术数据.....	13
5	尺寸.....	15
6	测量尺寸.....	17
7	安装.....	23
7.1	中型散热器保温箱.....	23
7.1.1	安装.....	23
7.2	大型散热器保温箱.....	26
7.2.1	安装.....	26

本页留白。

1 简介

这是一个垫片板式换热器保冷箱的介绍文档。

保冷箱有两种规格：中型和大型。下表中，垫片板式换热器的型号按顺序列出。

保冷箱规格	产品名称 (AQ 型号)
中型	T6 (AQ2T)
	TL6 (AQ2L)
	M6 (AQ2T)
大型	T10 (AQ4T)
	TL10 (AQ4L)
	M10 (AQ4)
	T15 (AQ6T)
	TL15 (AQ6L)
	T20 (AQ8)
	TK20
	T21 (AQ8T)
	T25 (AQ10T)

本页留白。

2 说明

保温箱经设计可快速安装和拆卸。中号和大号保温箱配备了连接锁扣，小号保温箱配备了螺丝。

保温箱同样配备了一个带有排水管的滴水盘，用于收集从换热器中流出的冷凝水。接水盘放置在换热器的下方。

本页留白。

3 局限性

保冷箱有如下几个局限性：

- 该保温箱只能在一定的温度范围内使用。更多信息请参见 *技术数据* 一节。
- 保温箱可能不适用于所有带有开孔压紧板的板式散热器。
- 保温箱不能和连接环一起使用。
- 保温箱不能和防护罩一起使用。
- 如果选用了更长的双头螺栓，那么标准规格的保温箱则不适用。
- 保温箱最高可支持的规格为 T25。
- 保温箱没有完全密封。
- 密封箱仅供室内使用。
- 保温箱只能和一个 U 型分离器一起使用。

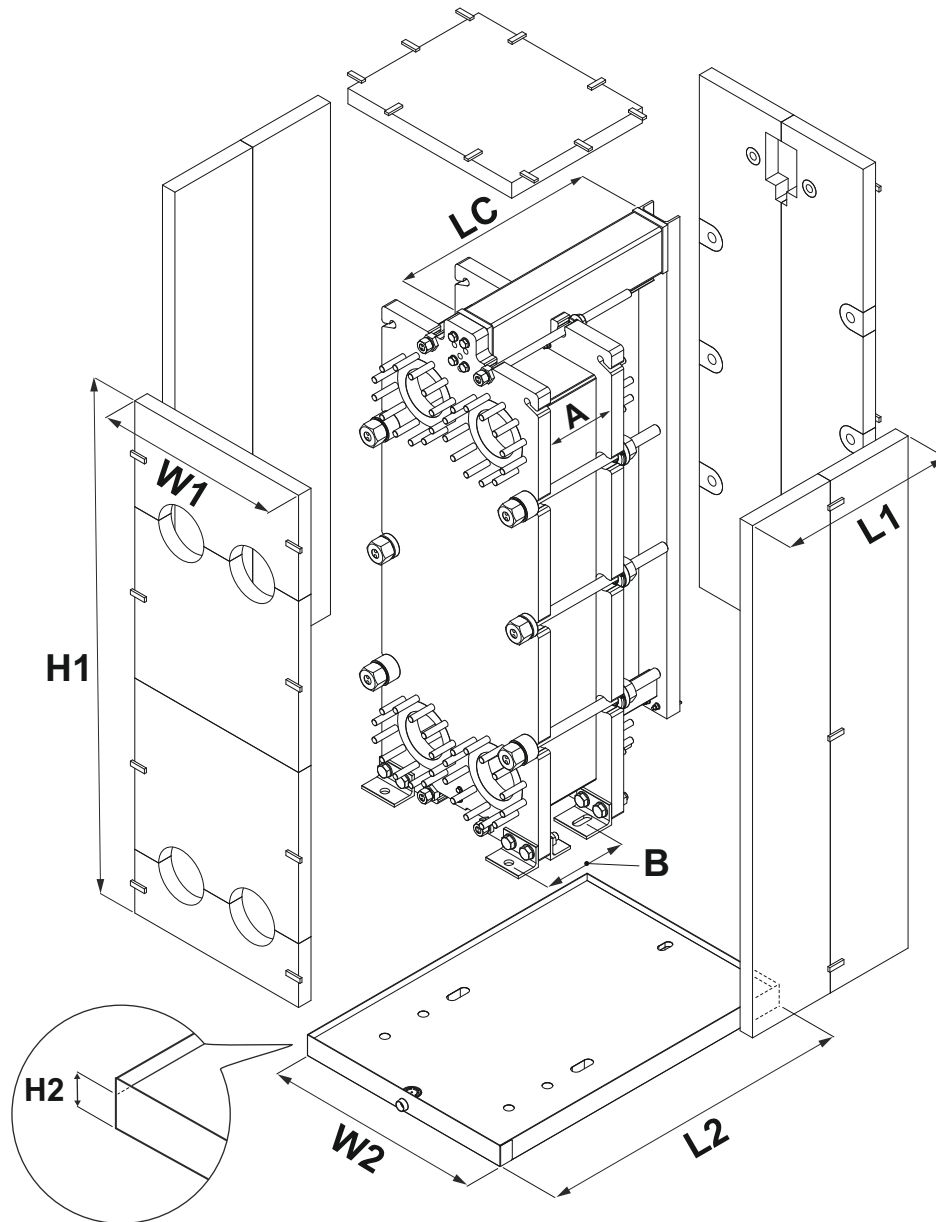
本页留白。

4 技术数据

	保温箱	滴水盘
镀层材料	橘皮保温铝板	热镀锌板
保温材料	聚亚安酯	聚亚安酯
内层材料	铝箔	热镀锌板
总保温厚度	60 mm (2.36")	60 mm (2.36")
保温板固定	连接锁扣	
温度范围	-50 至 80 °C (-58 至 176 °F)	-50 至 80 °C (-58 至 176 °F)

本页留白。

5 尺寸



A = 板片组长度

B = 支撑脚长度

LC = 顶梁长度

H1 = 保温箱高度

H2 = 滴水盘高度

L1 = 保温箱长度

L2 = 滴水盘长度

W1 = 保温箱宽度

W2 = 滴水盘宽度

本页留白。

6 测量尺寸

下表展示的是以毫米（英寸）为单位的最大尺寸。

想要知道具体的测量数据，请使用销售配置工具。

下面只展示了可以装配保冷箱的垫片板式换热器型号。

! 注意

下表中所列出的数据只适用于有标准顶梁、标准连接和只有固定板上有孔的板式散热器。对于非标准板式换热器的数据，请联系您的阿法拉伐销售代理。

产品 (AQ 型号)	框架	类型	保温板				滴水盘		
			L1 无孔压紧板	L1 开孔压紧板	W1	H1	L2	W2	H2
T6 (AQ2T)	FD	PED/ALS	A + 320 (A + 12.59)	A + 320 (A + 12.59)	470 (18.50)	990 (38.97)	LC + 277 (LC + 10.91)	450 (17.71)	62 (2.44)
		ASME	A + 260 (A + 10.23)	A + 260 (A + 10.23)	470 (18.50)	990 (38.97)	LC + 277 (LC + 10.91)	450 (17.71)	62 (2.44)
	FG	PED/ALS	A + 320 (A + 12.59)	A + 320 (A + 12.59)	460 (18.11)	955 (37.59)	LC + 277 (LC + 10.91)	450 (17.71)	62 (2.44)
		ASME	A + 260 (A + 10.23)	A + 260 (A + 10.23)	460 (18.11)	955 (37.59)	LC + 277 (LC + 10.91)	450 (17.71)	62 (2.44)
	FM	PED/ALS	A + 320 (A + 12.59)	A + 320 (A + 12.59)	460 (18.11)	955 (37.59)	LC + 277 (LC + 10.91)	450 (17.71)	62 (2.44)
	TL6 (AQ2L)	FD	ALS	A + 340 (A + 13.38)	A + 340 (A + 13.38)	480 (18.89)	1324 (52.12)	B + 209 (B + 8.22)	510 (20.07)
PED			A + 340 (A + 13.38)	A + 340 (A + 13.38)	480 (18.89)	1324 (52.12)	B + 209 (B + 8.22)	530 (20.86)	62 (2.44)
ASME			A + 370 (A + 14.56)	A + 370 (A + 14.56)	460 (18.11)	1368 (53.85)	B + 209 (B + 8.22)	510 (20.07)	62 (2.44)
FG		PED/ALS	A + 340 (A + 13.38)	A + 340 (A + 13.38)	480 (18.89)	1324 (52.12)	B + 209 (B + 8.22)	510 (20.07)	62 (2.44)
		ASME	A + 370 (A + 14.56)	A + 310 (A + 12.20)	460 (18.11)	1359 (53.50)	B + 209 (B + 8.22)	500 (19.68)	62 (2.44)
FM		PED/ALS	A + 340 (A + 13.38)	A + 370 (A + 14.56)	480 (18.89)	1324 (52.12)	B + 209 (B + 8.22)	500 (19.68)	62 (2.44)

产品 (AQ 型号)	框架	类型	保温板				滴水盘		
			L1 无孔压紧板	L1 开孔压紧板	W1	H1	L2	W2	H2
M6 (AQ2)	FM	PED/ALS/ ASME	A + 260 (A + 10.23)	A + 260 (A + 10.23)	460 (18.11)	980 (38.58)	B + 166 (B + 6.53)	480 (18.89)	62 (2.44)
	FG	PED/ALS	A + 320 (A + 12.59)	A + 350 (A + 13.77)	460 (18.11)	980 (38.58)	B + 166 (B + 6.53)	480 (18.89)	62 (2.44)
	FG	ASME	A + 260 (A + 10.23)	A + 260 (A + 10.23)	460 (18.11)	980 (38.58)	B + 166 (B + 6.53)	480 (18.89)	62 (2.44)
T10 (AQ4T)	FD/FG /FM	PED/ALS/ ASME	A + 370 (A + 14.56)	A + 330 (A + 12.99)	600 (23.62)	1114 (43.85)	B + 330 (B + 7.87)	590 (23.22)	62 (2.44)
TL10 (AQ4L)	FM	PED/ALS/ ASME	A + 380 (A + 14.96)	A + 380 (A + 14.96)	656 (25.82)	1375 (54.13)	A + 740 (A + 29.13)	700 (27.55)	62 (2.44)
	FG	PED/ALS/ ASME	A + 390 (A + 15.35)	A + 390 (A + 15.35)	656 (25.82)	(带有 标准顶 梁的 1375) (带有 强化 顶梁的 1415)	A + 740 (A + 29.13)	700 (27.55)	62 (2.44)
	FD	PED/ALS/ ASME	A + 410 (A + 16.14)	A + 410 (A + 16.14)	656 (25.82)	(带有 标准顶 梁的 1375) (带有 强化 顶梁的 1415)	A + 740 (A + 29.13)	700 (27.55)	62 (2.44)
M10 (AQ4)	FM	PED/ALS/ ASME	A + 330 (A + 12.99)	A + 370 (A + 14.56)	600 (23.62)	1140 (44.88)	B + 280 (B + 11.02)	700 (27.55)	62 (2.44)
	FG	PED/ALS/ ASME	A + 330 (A + 12.99)	A + 370 (A + 14.56)	600 (23.62)	1140 (44.88)	B + 280 (B + 11.02)	700 (27.55)	62 (2.44)
	FD	PED/ALS	A + 450 (A + 17.71)	A + 480 (A + 18.89)	600 (23.62)	1000 (39.37)	B + 460 (B + 18.11)	700 (27.55)	62 (2.44)
	FD	ASME	A + 480 (A + 18.89)	A + 530 (A + 20.86)	600 (23.62)	1140 (44.88)	B + 275 (B + 10.82)	700 (27.55)	62 (2.44)

产品 (AQ 型号)	框架	类型	保温板				滴水盘		
			L1 无孔压紧板	L1 开孔压紧板	W1	H1	L2	W2	H2
T15 (AQ6T)	FD	ASME	A + 490 (A + 19.29)	A + 490 (A + 19.29)	798 (31.41)	1929 (75.94)	LC + 367 (LC + 14.44)	830 (32.67)	62 (2.44)
	FG	ASME	A + 470 (A + 18.50)	A + 470 (A + 18.50)	798 (31.41)	1914.5 (75.37)	LC + 357 (LC + 14.05)	830 (32.67)	62 (2.44)
		PED/ALS	A + 470 (A + 18.50)	A + 470 (A + 18.50)	798 (31.41)	1929 (75.94)	LC + 357 (LC + 14.05)	830 (32.67)	62 (2.44)
	FM	PED/ALS/ Marine	A + 360 (A + 14.17)	A + 360 (A + 14.17)	740 (29.13)	1889 (74.37)	LC + 350 (LC + 13.77)	790 (31.10)	62 (2.44)
	FS	ASME	A + 490 (A + 19.29)	A + 490 (A + 19.29)	818 (32.20)	1929 (75.94)	LC + 387 (LC + 15.23)	850 (33.46)	62 (2.44)
		PED/ALS	A + 490 (A + 19.29)	A + 490 (A + 19.29)	798 (31.41)	1929 (75.94)	LC + 377 (LC + 14.84)	830 (32.67)	62 (2.44)
TL15 (AQ6L)	FM	PED/ALS/ ASME	A + 350 (A + 13.77)	A + 350 (A + 13.77)	760 (29.92)	(带有 标准顶 梁的 2750) (带有 强化 顶梁的 2811)	L1 + 300 (L1 + 11.81)	800 (31.49)	62 (2.44)
	FG	PED/ALS/ ASME	A + 440 (A + 17.32)	A + 440 (A + 17.32)	820 (32.28)	(带有 标准顶 梁的 2750) (带有 强化 顶梁的 2811)	L1 + 300 (L1 + 11.81)	840 (33.07)	62 (2.44)
	FD	PED/ALS/ ASME	A + 470 (A + 18.50)	A + 470 (A + 18.50)	820 (32.28)	(带有 标准顶 梁的 2750) (带有 强化 顶梁的 2811)	L1 + 300 (L1 + 11.81)	840 (33.07)	62 (2.44)

产品 (AQ 型号)	框架	类型	保温板				滴水盘		
			L1 无孔压紧板	L1 开孔压紧板	W1	H1	L2	W2	H2
T20 (AQ8)	FG	PED/ALS/ ASME	A + 480 (A + 18.89)	A + 480 (A + 18.89)	900 (35.43)	(带有 标准顶 梁的 2225) (带有 强化顶 梁的 2375)	A + 750 (A + 29.52)	950 (37.40)	62 (2.44)
	FD	ASME	A + 530 (A + 20.86)	A + 530 (A + 20.86)	930 (36.61)	(带有 标准顶 梁的 2268) (带有 强化顶 梁的 2418)	A + 560 (A + 22.04)	970 (38.18)	62 (2.44)

产品 (AQ 型 号)	框架	类型	保温板				滴水盘		
			L1 无孔压紧板	L1 开孔压紧板	W1	H1	L2	W2	H2
TK20	FG	PED/ALS/ ASME	A + 395 (A + 15.55)	A + 495 (A + 19.48)	870 (34.25)	1580 (62.20)	(顶梁长度大于 2400 毫 米时的无 孔压紧 板: A +515) (顶梁长度大于 2400 毫 米时的有 孔压紧 板: A +615) 其他顶梁 长度: B +206)	910 (35.82)	62 (2.44)
	FD	PED/ALS	A + 420 (A + 16.53)	A + 515 (A + 20.27)	925 (36.41)	1580 (62.20)	(顶梁长度大于 2400 毫 米时的无 孔压紧 板: A +540) (顶梁长度大于 2400 毫 米时的有 孔压紧 板: A +635) 其他顶梁 长度: B +206)	955 (37.59)	62 (2.44)
	FD	ASME	A + 425 (A + 16.73)	A + 525 (A + 20.66)	925 (36.41)	1580 (62.20)	(顶梁长度大于 2400 毫 米时的无 孔压紧 板: A +545) (顶梁长度大于 2400 毫 米时的有 孔压紧 板: A +645) 其他顶梁 长度: B +206)	955 (37.59)	62 (2.44)
T21 (AQ8T)	FD	PED/ALS/ ASME	A + 510 (A + 20.07)	A + 560 (A + 22.04)	940 (37.00)	2248 (88.50)	LC + 490 (LC + 19.29)	960 (37.79)	62 (2.44)
	FG	PED/ALS/ ASME	A + 470 (A + 18.50)	A + 510 (A + 20.07)	940 (37.00)	2210 (87.00)	LC + 490 (LC + 19.29)	960 (37.79)	62 (2.44)
	FM	PED/ALS/ ASME	A + 410 (A + 16.14)	A + 485 (A + 19.09)	915 (36.02)	2157.5 (84.94)	LC + 490 (LC + 19.29)	960 (37.79)	62 (2.44)

产品 (AQ 型号)	框架	类型	保温板				滴水盘		
			L1 无孔压紧板	L1 开孔压紧板	W1	H1	L2	W2	H2
T25 (AQ10T)	FD	PED/ALS	A + 545 (A + 21.45)	A + 545 (A + 21.45)	1060 (47.73)	2766 (108.89)	LC + 445 (LC + 17.51)	1110 (43.70)	62 (2.44)
		ASME	A + 590 (A + 23.22)	A + 590 (A + 23.22)	1080 (42.51)	2770 (109.05)	LC + 475 (LC + 18.70)	1130 (44.48)	62 (2.44)
	FG	PED/ALS	A + 510 (A + 20.07)	A + 510 (A + 20.07)	1060 (47.73)	2716 (109.92)	LC + 435 (LC + 17.12)	1110 (43.70)	62 (2.44)
		ASME	A + 510 (A + 20.07)	A + 510 (A + 20.07)	1060 (47.73)	2716 (109.92)	LC + 435 (LC + 17.12)	1110 (43.70)	62 (2.44)
	FM	PED/ALS	A + 495 (A + 19.48)	A + 495 (A + 19.48)	1060 (47.73)	2716 (109.92)	LC + 425 (LC + 16.73)	1110 (43.70)	62 (2.44)
	FS	PED/ALS	A + 580 (A + 22.83)	A + 580 (A + 22.83)	1060 (47.73)	2766 (108.89)	LC + 445 (LC + 17.51)	1110 (43.70)	62 (2.44)
		ASME	A + 630 (A + 24.80)	A + 630 (A + 24.80)	1080 (42.51)	2770 (109.05)	LC + 490 (LC + 19.29)	1130 (44.48)	62 (2.44)

7 安装

7.1 中型散热器保温箱

本节仅适用于中型保温箱的安装。参见 [介绍](#) 一章来确定保温箱规格。在中型保温箱后保温板上，开出用于安装紧固螺栓和顶梁的孔。

在中型或大型保温箱后保温板上，开出用于安装紧固螺栓和顶梁的孔。

7.1.1 安装

 **警告** 可能造成人身伤害。

操作保温板时应穿戴个人防护设备。

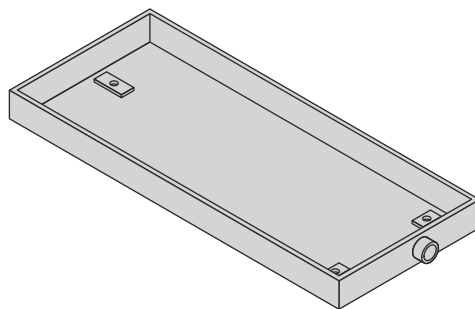
中型保温箱有几种不同的保温设计。安装指南中的每一步都会向您展示各型号间的区别。请遵循对应规格的垫片板式换热器保温箱安装指南。

管道没有在插图中画出来。

对于采用锁扣的设计，在合适的安装顺序锁上各保温板间的锁扣。

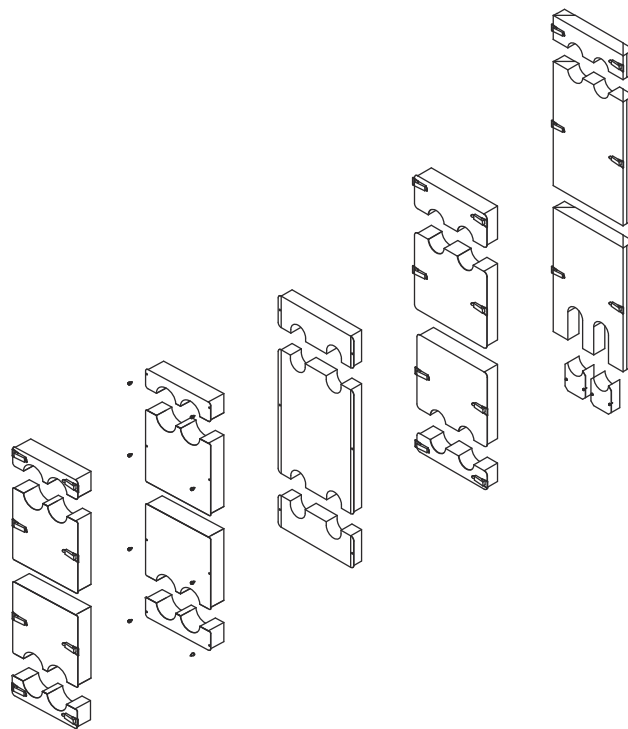
在带有螺丝的保温箱安装过程中，在合适的安装顺序拧紧各保温板间的螺丝。

- 1 把滴水盘放到位。

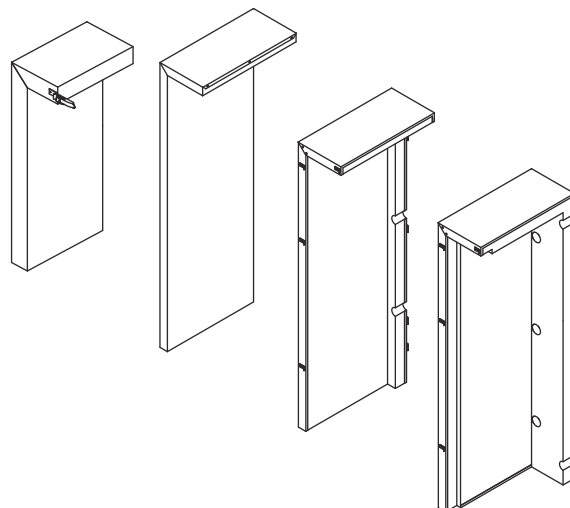


- 2 安装垫片板式换热器并根据独立的使用手册和产品宣传单连接所有的管道。

- 3 从底部开始安装前保温板。



- 4 安装左侧保温板。

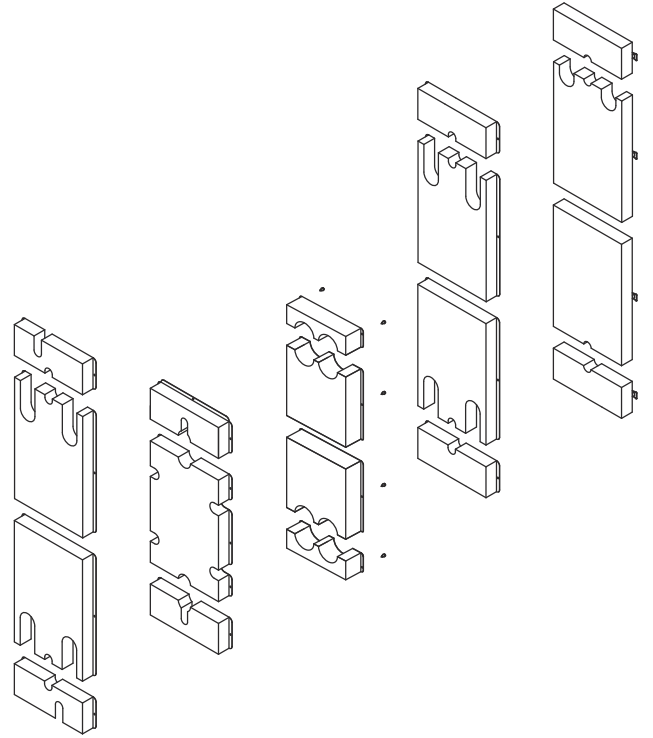


5

! 注意

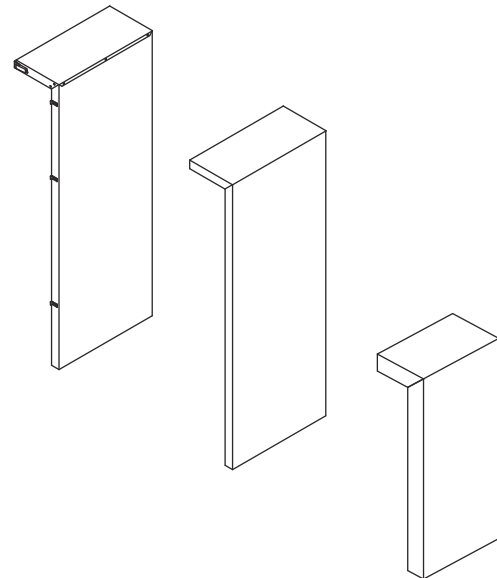
此步骤仅适用于带有后保温板部件的保温箱。
如果您的垫片板式换热器没有这些部件，就请转到下一步。

从底部开始安装后保温板。



6

安装右侧保温板。



7.2 大型散热器保温箱

本节仅适用于大型保温箱的安装。参见 [介绍](#) 一章来确定保温箱规格。在大型保温箱后保温板上，开出用于安装紧固螺栓和顶梁的孔。

在中型或大型保温箱后保温板上，开出用于安装紧固螺栓和顶梁的孔。

7.2.1 安装

警告 可能造成人身伤害。

操作保温板时应穿戴个人防护设备。

注意

安装保温箱时建议两人操作。

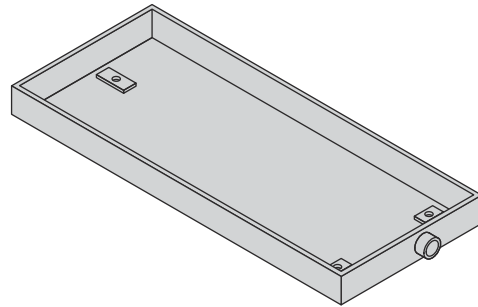
插图所示的垫片板式换热器只是一个使用大型保温箱的散热器的例子。

管道没有在插图中画出来。

锁扣没有在插图中画出来，因为锁扣的数量和位置因散热器的型号而异。

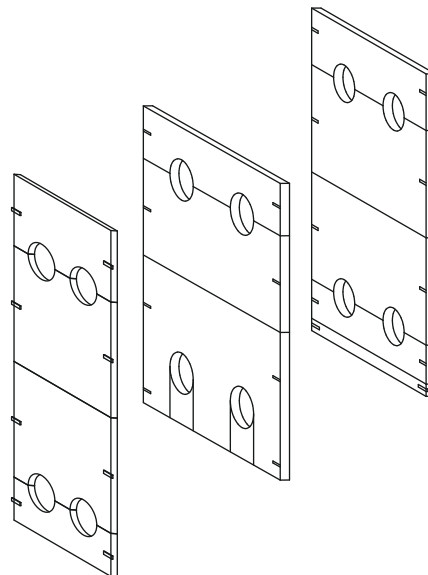
在合适的安装顺序锁上各保温板间的锁扣。

- 1 把滴水盘放到位。

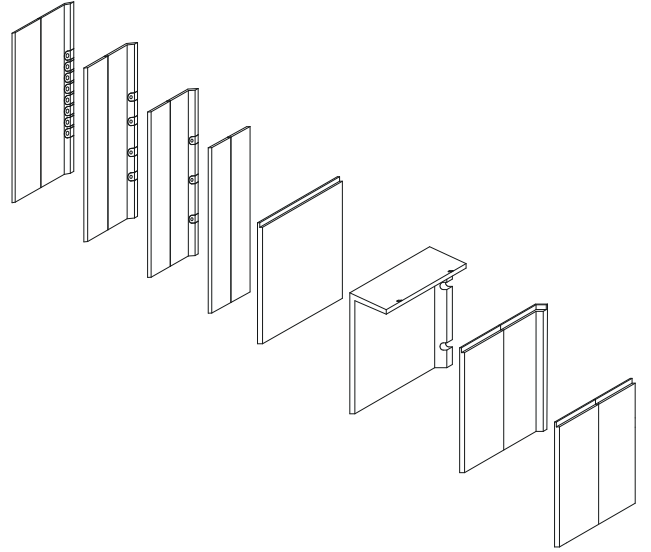


- 2 安装垫片板式换热器并根据独立的使用手册和产品宣传单连接所有的管道。

- 3 从底部开始安装前保温板。



4 安装左侧保温板。



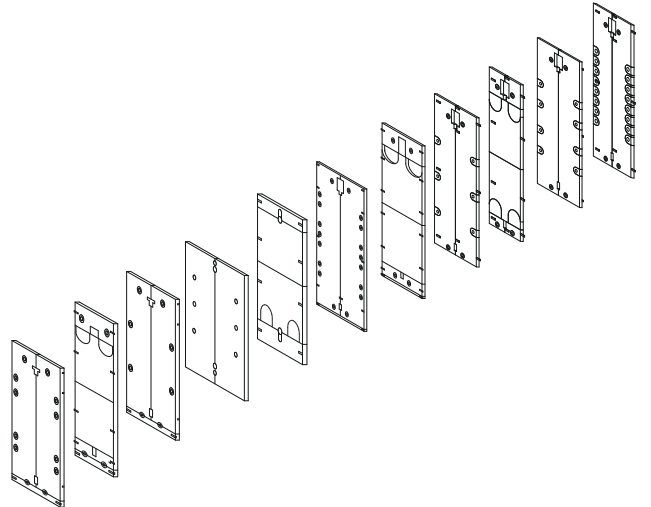
5



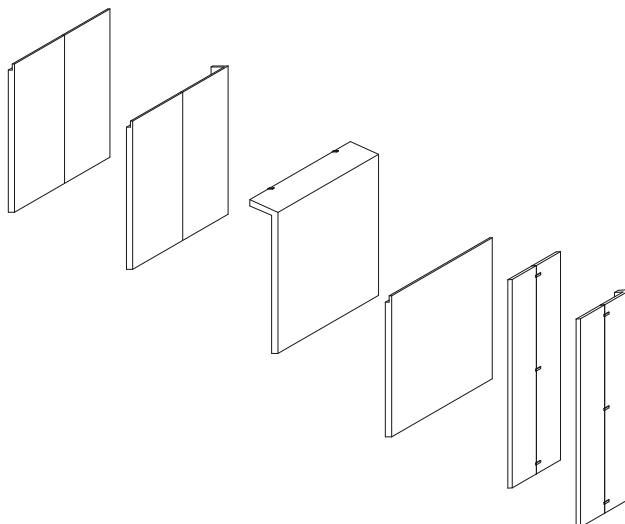
此步骤仅适用于带有后保温板部件的保温箱。

如果您的垫片板式换热器没有这些部件，就请转到下一步。

从底部开始安装后保温板。



6 安装右侧保温板。



7 安装顶部保温板。

