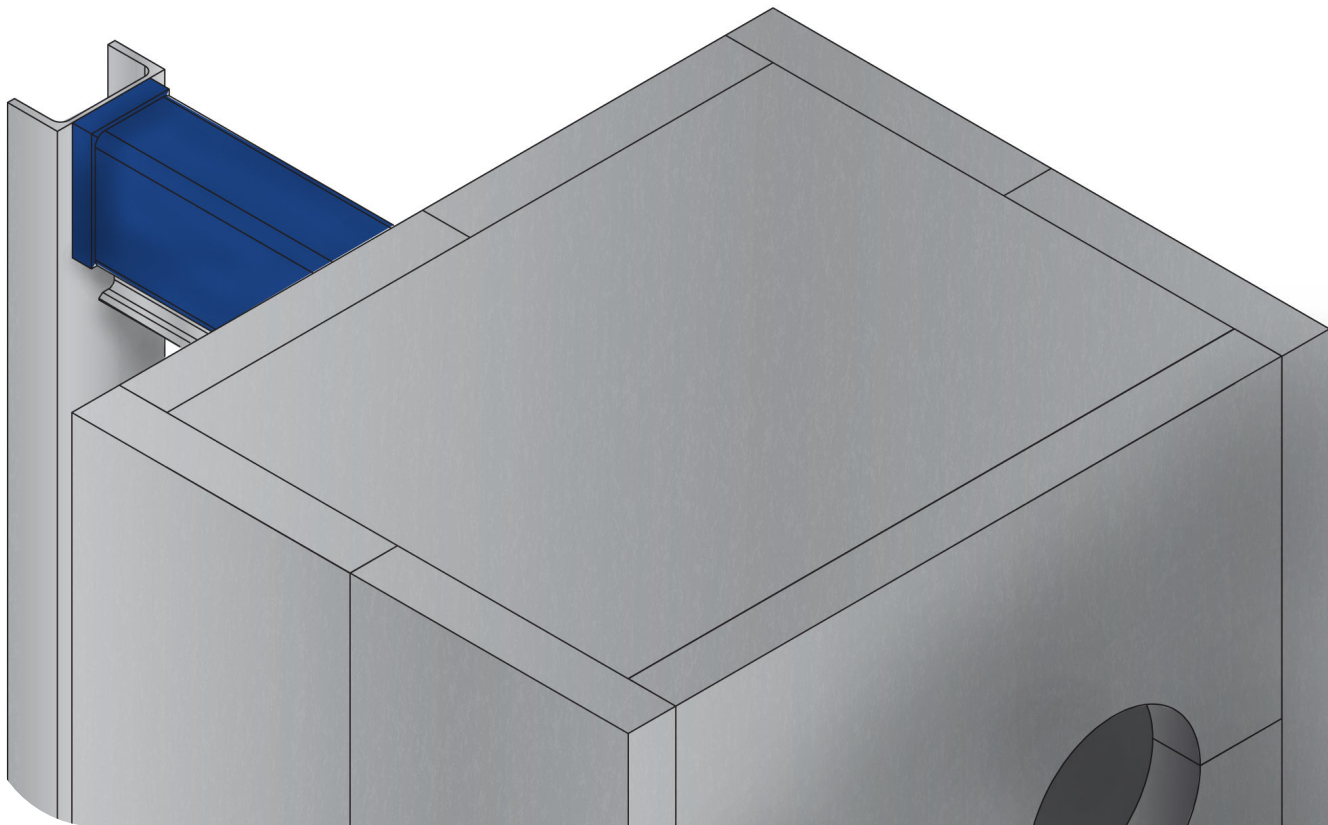


Kylisolering för packningsförsedda plattvärmväxlare

Instruktionsmanual



Litt. Kod

200002797-7-SV

Instruktionsmanual

Utgiven av

Alfa Laval Technologies AB

Box 74

SE-226 55

226 55 Lund, Sverige

Telefon, växel: +46 46 36 65 00

info@alfalaval.com

Originalanvisningarna är på engelska

© Alfa Laval 2024-05

This document and its contents are subject to copyrights and other intellectual property rights owned by Alfa Laval AB (publ) or any of its affiliates (jointly "Alfa Laval"). No part of this document may be copied, re-produced or transmitted in any form or by any means, or for any purpose, without Alfa Laval's prior express written permission. Information and services provided in this document are made as a benefit and service to the user, and no representations or warranties are made about the accuracy or suitability of this information and these services for any purpose. All rights are reserved.



English

Use the QR code, or visit www.alfalaval.com/gphe-manuals, to download a local language version of the manual.

العربية

استخدم رمز الاستجابة السريعة أو قم بزيارة www.alfalaval.com/gphe-manuals لتنزيل إصدار اللغة المحلية للدليل ،

български

Използвайте QR кода или посетете следния адрес www.alfalaval.com/gphe-manuals, за да свалите версия на ръководството за употреба на Вашия език.

Český

Použijte kód QR nebo navštivte www.alfalaval.com/gphe-manuals a stáhněte si místní jazykovou verzi tohoto návodu.

Dansk

Brug QR-koden, eller følg www.alfalaval.com/gphe-manuals for at downloade en lokal sprogversion af manualen.

Deutsch

Verwenden Sie den QR-Code oder besuchen Sie www.alfalaval.com/gphe-manuals, um die lokale Sprachversion des Handbuchs herunterzuladen.

ελληνικά

Χρησιμοποιήστε τον κωδικό QR ή επισκεφτείτε τη σελίδα www.alfalaval.com/gphe-manuals, για να κατεβάσετε μια έκδοση του εγχειριδίου στην τοπική σας γλώσσα.

Español

Utilice el código QR o visite www.alfalaval.com/gphe-manuals para descargar una versión del manual en el idioma local.

Eesti

Kasutusjuhendi kohaliku keeleversiooni allalaadimiseks kasutage QR-koodi või külastage aadressi www.alfalaval.com/gphe-manuals.

Suomi

Käytä QR-koodia tai avaa osoite www.alfalaval.com/gphe-manuals, niin voit ladata käyttöohjeen paikallisella kielellä.

Français

Utilisez le QR-code ou rendez-vous sur le site www.alfalaval.com/gphe-manuals, pour télécharger une version du manuel dans la langue locale.

Hrvatski

Upotrijebite QR kod ili posjetite www.alfalaval.com/gphe-manuals ako želite preuzeti verziju priručnika na lokalnom jeziku.

Magyar

Használja a QR-kódot, vagy látogasson el a www.alfalaval.com/gphe-manuals webhelyre a kézikönyv helyi nyelvű változatának letöltéséhez.

Italiano

Utilizzate il codice QR o visitate il sito www.alfalaval.com/gphe-manuals per scaricare una versione del manuale nella lingua locale.

日本語

コード、または www.alfalaval.com/gphe-manuals、現地語版のマニュアルをダウンロードすることができます。

한국어

코드를 사용하거나 www.alfalaval.com/gphe-manuals 에서 사용 설명서의 해당 언어 버전을 다운로드 하십시오.

Lietuvos

Naudokite greitojo atsako (QR) kodą arba apsilankykite www.alfalaval.com/gphe-manuals , kad atsisiųstumėte vadovo vietos kalbos versiją.

Latvijas

Lai lejupielādētu rokasgrāmatas versiju vietējā valodā, izmantojiet QR kodu vai apmeklējiet www.alfalaval.com/gphe-manuals.

Nederlands

Gebruik de QR-code, of bezoek www.alfalaval.com/gphe-manuals om een handleiding in een andere taal te downloaden.

Norsk

Bruk QR-koden, eller gå til www.alfalaval.com/gphe-manuals for å laste ned en versjon av håndboken på et lokalt språk.

Polski

Aby pobrać instrukcję w innej wersji językowej, zeskanuj kod QR lub otwórz stronę www.alfalaval.com/gphe-manuals.

Português

Utilize o código QR ou visite www.alfalaval.com/gphe-manuals para descarregar uma versão do manual na língua local.

Português do Brasil

Use o QR ou visite www.alfalaval.com/gphe-manuals para baixar uma versão do manual no idioma local.

Românesc

Utilizați codul QR sau vizitați www.alfalaval.com/gphe-manuals, pentru a putea descărca o versiune a manualului în limba dumneavoastră.

Русский

Чтобы загрузить руководство на другом языке, воспользуйтесь QR-кодом или перейдите по ссылке www.alfalaval.com/gphe-manuals.

Slovenski

Če želite prenesti lokalno jezikovno različico priročnika, uporabite kodo QR ali obiščite spletno stran www.alfalaval.com/gphe-manuals.

Slovenský

Použite QR kód alebo navštívte stránku www.alfalaval.com/gphe-manuals a stiahnite si verziu príručky v miestnom jazyku.

Svenska

Använd QR-koden eller besök www.alfalaval.com/gphe-manuals för att hämta en lokal språkversion av bruksanvisningen.

Türkçe

Kılavuzun yerel dildeki versiyonunu indirmek için QR kodunu kullanın veya www.alfalaval.com/gphe-manuals adresini ziyaret edin.

中国

请使用二维码或访问 www.alfalaval.com/gphe-manuals，以下载本地语言版本的手册。

Innehåll

1	Introduktion.....	7
2	Beskrivning.....	9
3	Begränsningar.....	11
4	Tekniska data.....	13
5	Mått.....	15
6	Mått.....	17
7	Installation.....	23
7.1	Isolering för medelstora enheter.....	23
7.1.1	Installation.....	23
7.2	Isolering för stora enheter.....	26
7.2.1	Installation.....	26

Den här sidan har avsiktligt lämnats tom.

1 Introduktion

Detta dokument beskriver kylisolering för packningsförsedda plattvärmväxlare.

Kylisoleringen finns i två storlekar: medium och stor. I nedanstående tabell anges GPHE-modeller i ordning.

Isoleringsstorlek	Produktnamn (AQ-modell)
Medium	T6 (AQ2T)
	TL6 (AQ2L)
	M6 (AQ2T)
Stor	T10 (AQ4T)
	TL10 (AQ4L)
	M10 (AQ4)
	T15 (AQ6T)
	TL15 (AQ6L)
	T20 (AQ8)
	TK20
	T21 (AQ8T)
	T25 (AQ10T)

Den här sidan har avsiktligt lämnats tom.

2 Beskrivning

Isoleringspanelerna är konstruerade för att lätt kunna monteras och demonteras. De är försedda med kopplingslås för de medelstora och stora storlekarna och skruvar för de små storlekarna.

I isoleringen ingår också ett dropptråg med dränering för uppsamling av kondensat från värmeväxlaren. Dropptråget är placerat under värmeväxlaren.

Den här sidan har avsiktligt lämnats tom.

3 Begränsningar

Kylisoleringen har följande begränsningar:

- Isoleringen kan endast användas inom ett visst temperaturområde. Se avsnitt *Tekniska data* för mer information.
- Isoleringen kanske inte finns för alla plattvärmväxlarmodeller med hålad tryckplatta.
- Isoleringen kan inte användas i kombination med anslutningsringar.
- Isolering i kombination med skyddsplåtar finns inte.
- Om längre pinnbultar väljs passar inte standardisoleringen.
- Isolering finns endast i storlek upp till T25.
- Isoleringen är inte diffusionstät.
- Isoleringen är endast avsedd för inomhusbruk.
- Isoleringen kan inte användas tillsammans med en U-Turn-separator.

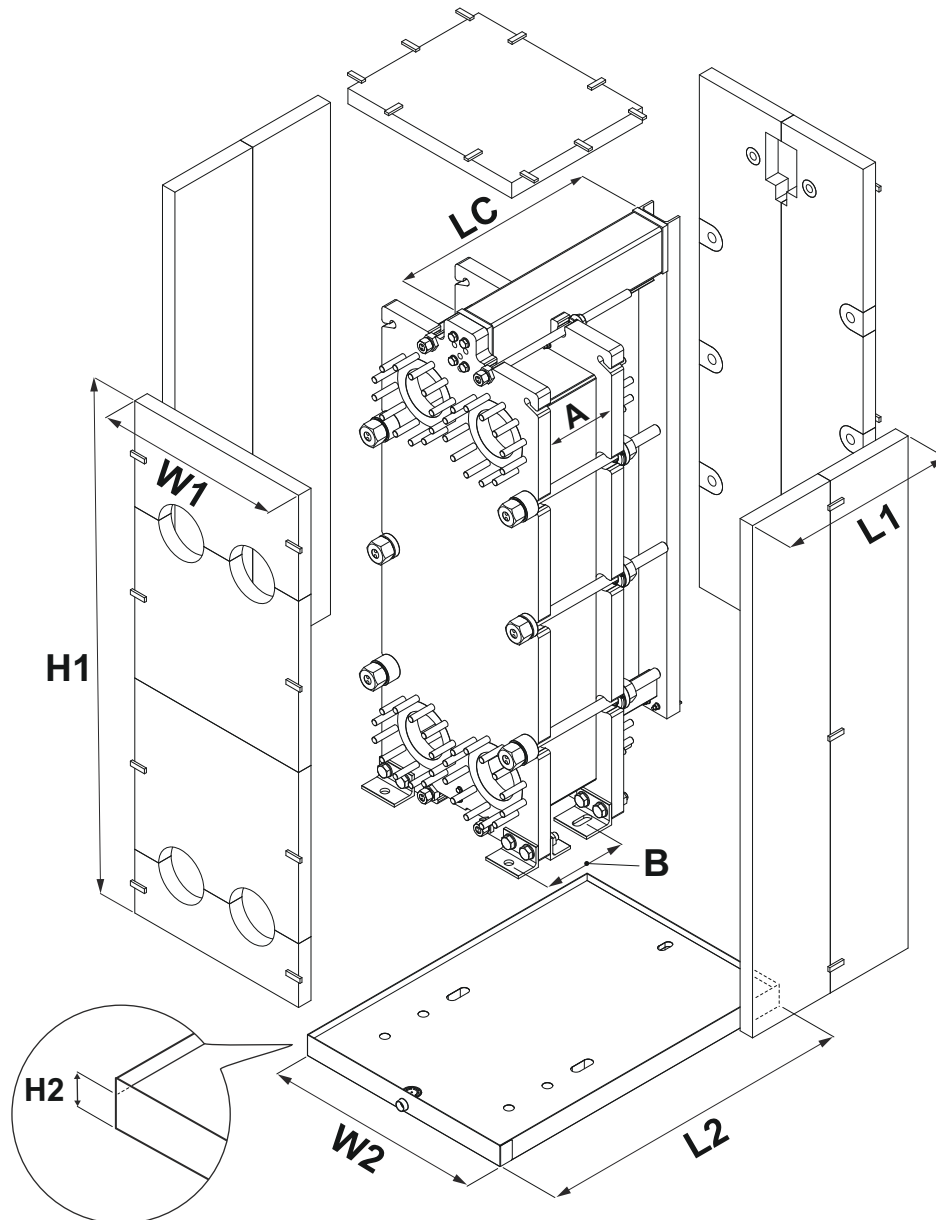
Den här sidan har avsiktligt lämnats tom.

4 Tekniska data

	Isolering	Dropptråg
Beklädnadsmaterial	Strukturerad aluminiumplåt	Varmgalvaniserad plåt
Isoleringsmaterial	Polyuretan	Polyuretan
Material i invändigt lager	Aluminiumfolie	Varmgalvaniserad plåt
Total isoleringstjocklek	60 mm (2,36")	60 mm (2,36")
Panelfixering	Kopplingslås	
Temperaturområde	-50 till 80 °C (-58 till 176 °F)	-50 till 80 °C (-58 till 176 °F)

Den här sidan har avsiktligt lämnats tom.

5 Mått



A = Plattpaketets längd

B = Golvytans längd

LC = Bärxelns längd

H1 = Isoleringens höjd

H2 = Droptrågets höjd

L1 = Isoleringens längd

L2 = Droptrågets längd

W1 = Isoleringens bredd

W2 = Droptrågets bredd

Den här sidan har avsiktligt lämnats tom.

6 Mått

Följande tabell visar de maximala dimensionerna och mått i mm (**tum**).

Använd försäljningens konfigureringsverktyg för exakta mått.

Endast GPHE-modeller som finns med kylisolering visas nedan.



Uppgifterna i nedanstående tabell gäller för en standardplattvärmeväxlare med standardbärxel, hål endast i stativplattan och standardanslutningar. Kontakta din Alfa Laval-representant för plattvärmeväxlare utanför standarden.

Produkt (AQ-mo- dell)	Stativ	Typ	Isoleringspaneler				Dropptråg		
			L1 Tryckplat- ta utan hål	L1 Tryck- platta med hål	W1	H1	L2	W2	H2
T6 (AQ2T)	FD	PED/ALS	A + 320 (A + 12.59)	A + 320 (A + 12.59)	470 (18,50)	990 (38,97)	LC + 277 (LC + 10,91)	450 (17,71)	62 (2.44)
		ASME	A + 260 (A + 10.23)	A + 260 (A + 10.23)	470 (18,50)	990 (38,97)	LC + 277 (LC + 10,91)	450 (17,71)	62 (2.44)
	FG	PED/ALS	A + 320 (A + 12.59)	A + 320 (A + 12.59)	460 (18.11)	955 (37,59)	LC + 277 (LC + 10,91)	450 (17,71)	62 (2.44)
		ASME	A + 260 (A + 10.23)	A + 260 (A + 10.23)	460 (18.11)	955 (37,59)	LC + 277 (LC + 10,91)	450 (17,71)	62 (2.44)
	FM	PED/ALS	A + 320 (A + 12.59)	A + 320 (A + 12.59)	460 (18.11)	955 (37,59)	LC + 277 (LC + 10,91)	450 (17,71)	62 (2.44)
	TL6 (AQ2L)	FD	ALS	A + 340 (A + 13.38)	A + 340 (A + 13.38)	480 (18.89)	1324 (52.12)	B + 209 (B + 8.22)	510 (20.07)
PED			A + 340 (A + 13.38)	A + 340 (A + 13.38)	480 (18.89)	1324 (52.12)	B + 209 (B + 8.22)	530 (20.86)	62 (2.44)
ASME			A + 370 (A + 14.56)	A + 370 (A + 14.56)	460 (18.11)	1368 (53.85)	B + 209 (B + 8.22)	510 (20.07)	62 (2.44)
FG		PED/ALS	A + 340 (A + 13.38)	A + 340 (A + 13.38)	480 (18.89)	1324 (52.12)	B + 209 (B + 8.22)	510 (20.07)	62 (2.44)
		ASME	A + 370 (A + 14.56)	A + 310 (A + 12.20)	460 (18.11)	1359 (53.50)	B + 209 (B + 8.22)	500 (19.68)	62 (2.44)
FM		PED/ALS	A + 340 (A + 13.38)	A + 370 (A + 14.56)	480 (18.89)	1324 (52.12)	B + 209 (B + 8.22)	500 (19.68)	62 (2.44)

Produkt (AQ-mo- dell)	Stativ	Typ	Isoleringspaneler				Dropptråg		
			L1 Tryckplat- ta utan hål	L1 Tryck- platta med hål	W1	H1	L2	W2	H2
M6 (AQ2)	FM	PED/ALS/ ASME	A + 260 (A + 10,23)	A + 260 (A + 10,23)	460 (18,11)	980 (38,58)	B + 166 (B + 6,53)	480 (18,89)	62 (2,44)
	FG	PED/ALS	A + 320 (A + 12,59)	A + 350 (A + 13,77)	460 (18,11)	980 (38,58)	B + 166 (B + 6,53)	480 (18,89)	62 (2,44)
	FG	ASME	A + 260 (A + 10,23)	A + 260 (A + 10,23)	460 (18,11)	980 (38,58)	B + 166 (B + 6,53)	480 (18,89)	62 (2,44)
T10 (AQ4T)	FD/FG /FM	PED/ALS/ ASME	A + 370 (A + 14,56)	A + 330 (A + 12,99)	600 (23,62)	1114 (43,85)	B + 330 (B + 7,87)	590 (23,22)	62 (2,44)
TL10 (AQ4L)	FM	PED/ALS/ ASME	A + 380 (A + 14,96)	A + 380 (A + 14,96)	656 (25,82)	1375 (54,13)	A + 740 (A + 29,13)	700 (27,55)	62 (2,44)
	FG	PED/ALS/ ASME	A + 390 (A + 15,35)	A + 390 (A + 15,35)	656 (25,82)	(1375 med stan- dard- bära- xel) (1415 med för- stärkt bära- xel)	A + 740 (A + 29,13)	700 (27,55)	62 (2,44)
	FD	PED/ALS/ ASME	A + 410 (A + 16,14)	A + 410 (A + 16,14)	656 (25,82)	(1375 med stan- dard- bära- xel) (1415 med för- stärkt bära- xel)	A + 740 (A + 29,13)	700 (27,55)	62 (2,44)
M10 (AQ4)	FM	PED/ALS/ ASME	A + 330 (A + 12,99)	A + 370 (A + 14,56)	600 (23,62)	1140 (44,88)	B + 280 (B + 11,02)	700 (27,55)	62 (2,44)
	FG	PED/ALS/ ASME	A + 330 (A + 12,99)	A + 370 (A + 14,56)	600 (23,62)	1140 (44,88)	B + 280 (B + 11,02)	700 (27,55)	62 (2,44)
	FD	PED/ALS	A + 450 (A + 17,71)	A + 480 (A + 18,89)	600 (23,62)	1000 (39,37)	B + 460 (B + 18,11)	700 (27,55)	62 (2,44)
	FD	ASME	A + 480 (A + 18,89)	A + 530 (A + 20,86)	600 (23,62)	1140 (44,88)	B + 275 (B + 10,82)	700 (27,55)	62 (2,44)

Produkt (AQ-modell)	Stativ	Typ	Isoleringspaneler				Dropptråg		
			L1 Tryckplatta utan hål	L1 Tryckplatta med hål	W1	H1	L2	W2	H2
T15 (AQ6T)	FD	ASME	A + 490 (A + 19.29)	A + 490 (A + 19.29)	798 (31.41)	1929 (75.94)	LC + 367 (LC + 14.44)	830 (32.67)	62 (2.44)
	FG	ASME	A + 470 (A + 18.50)	A + 470 (A + 18.50)	798 (31.41)	1914,5 (75.37)	LC + 357 (LC + 14.05)	830 (32.67)	62 (2.44)
		PED/ALS	A + 470 (A + 18.50)	A + 470 (A + 18.50)	798 (31.41)	1929 (75.94)	LC + 357 (LC + 14.05)	830 (32.67)	62 (2.44)
	FM	PED/ALS/ Marine	A + 360 (A + 14.17)	A + 360 (A + 14.17)	740 (29.13)	1889 (74.37)	LC + 350 (LC + 13.77)	790 (31.10)	62 (2.44)
	FS	ASME	A + 490 (A + 19.29)	A + 490 (A + 19.29)	818 (32.20)	1929 (75.94)	LC + 387 (LC + 15.23)	850 (33.46)	62 (2.44)
		PED/ALS	A + 490 (A + 19.29)	A + 490 (A + 19.29)	798 (31.41)	1929 (75.94)	LC + 377 (LC + 14.84)	830 (32.67)	62 (2.44)
TL15 (AQ6L)	FM	PED/ALS/ ASME	A + 350 (A + 13,77)	A + 350 (A + 13,77)	760 (29,92)	(2 750 med standard-bära-xel) (2 811 med förstärkt bära-xel)	L1 + 300 (L1 + 11,81)	800 (31,49)	62 (2.44)
	FG	PED/ALS/ ASME	A + 440 (A + 17,32)	A + 440 (A + 17,32)	820 (32,28)	(2 750 med standard-bära-xel) (2 811 med förstärkt bära-xel)	L1 + 300 (L1 + 11,81)	840 (33,07)	62 (2.44)
	FD	PED/ALS/ ASME	A + 470 (A + 18.50)	A + 470 (A + 18.50)	820 (32,28)	(2 750 med standard-bära-xel) (2 811 med förstärkt bära-xel)	L1 + 300 (L1 + 11,81)	840 (33,07)	62 (2.44)

Produkt (AQ-mo- dell)	Stativ	Typ	Isoleringspaneler				Dropptråg		
			L1 Tryckplat- ta utan hål	L1 Tryck- platta med hål	W1	H1	L2	W2	H2
T20 (AQ8)	FG	PED/ALS/ ASME	A + 480 (A + 18,89)	A + 480 (A + 18,89)	900 (35,43)	(2225 med stan- dard- bära- xel) (2375 med för- stärkt bära- xel)	A + 750 (A + 29,52)	950 (37,40)	62 (2.44)
	FD	ASME	A + 530 (A + 20,86)	A + 530 (A + 20,86)	930 (36,61)	(2268 med stan- dard- bära- xel) (2418 med för- stärkt bära- xel)	A + 560 (A + 22.04)	970 (38.18)	62 (2.44)
TK20	FG	PED/ALS/ ASME	A + 395 (A + 15,55)	A + 495 (A + 19,48)	870 (34,25)	1580 (62,20)	(Ohålad PP när LC>2400 : A+515) (Hålad PP när LC>2400 : A+615) Övriga LC-läng- der: B +206)	910 (35,82)	62 (2.44)
	FD	PED/ALS	A + 420 (A + 16,53)	A + 515 (A + 20,27)	925 (36,41)	1580 (62,20)	(Ohålad PP när LC>2400 : A+540) (Hålad PP när LC>2400 : A+635) Övriga LC-läng- der: B +206)	955 (37,59)	62 (2.44)
	FD	ASME	A + 425 (A + 16,73)	A + 525 (A + 20,66)	925 (36,41)	1580 (62,20)	(Ohålad PP när LC>2400 : A+545) (Hålad PP när LC>2400 : A+645) Övriga LC-läng- der: B +206)	955 (37,59)	62 (2.44)

Produkt (AQ-modell)	Stativ	Typ	Isoleringspaneler				Dropptråg		
			L1 Tryckplatta utan hål	L1 Tryckplatta med hål	W1	H1	L2	W2	H2
T21 (AQ8T)	FD	PED/ALS/ ASME	A + 510 (A + 20.07)	A + 560 (A + 22.04)	940 (37.00)	2248 (88.50)	LC + 490 (LC + 19.29)	960 (37.79)	62 (2.44)
	FG	PED/ALS/ ASME	A + 470 (A + 18.50)	A + 510 (A + 20.07)	940 (37.00)	2210 (87.00)	LC + 490 (LC + 19.29)	960 (37.79)	62 (2.44)
	FM	PED/ALS/ ASME	A + 410 (A + 16.14)	A + 485 (A + 19.09)	915 (36.02)	2157,5 (84.94)	LC + 490 (LC + 19.29)	960 (37.79)	62 (2.44)
T25 (AQ10T)	FD	PED/ALS	A + 545 (A + 21.45)	A + 545 (A + 21.45)	1060 (47.73)	2766 (108.89)	LC + 445 (LC + 17.51)	1110 (43.70)	62 (2.44)
		ASME	A + 590 (A + 23.22)	A + 590 (A + 23.22)	1080 (42.51)	2770 (109.05)	LC + 475 (LC + 18.70)	1130 (44.48)	62 (2.44)
	FG	PED/ALS	A + 510 (A + 20.07)	A + 510 (A + 20.07)	1060 (47.73)	2716 (109.92)	LC + 435 (LC + 17.12)	1110 (43.70)	62 (2.44)
		ASME	A + 510 (A + 20.07)	A + 510 (A + 20.07)	1060 (47.73)	2716 (109.92)	LC + 435 (LC + 17.12)	1110 (43.70)	62 (2.44)
	FM	PED/ALS	A + 495 (A + 19.48)	A + 495 (A + 19.48)	1060 (47.73)	2716 (109.92)	LC + 425 (LC + 16.73)	1110 (43.70)	62 (2.44)
	FS	PED/ALS	A + 580 (A + 22.83)	A + 580 (A + 22.83)	1060 (47.73)	2766 (108.89)	LC + 445 (LC + 17.51)	1110 (43.70)	62 (2.44)
		ASME	A + 630 (A + 24.80)	A + 630 (A + 24.80)	1080 (42.51)	2770 (109.05)	LC + 490 (LC + 19.29)	1130 (44.48)	62 (2.44)

Den här sidan har avsiktligt lämnats tom.

7 Installation

7.1 Isolering för medelstora enheter

Detta avsnitt gäller endast för isolering avsedd för medelstora enheter. Se kapitel *Inledning* för storlekar. Skär ut hål för dragbultar och bäraxel i den bakre isoleringspanelen för medelstora isoleringar.

Skär ut hål för dragbultar och bäraxel i den bakre isoleringspanelen för medelstora/stora isoleringar.

7.1.1 Installation

⚠ VARNING Risk för personskador.

Använd personlig skyddsutrustning då isoleringspanelerna hanteras.

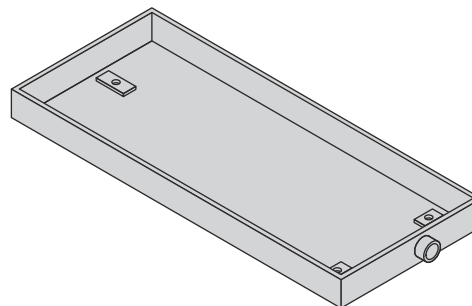
Det finns några få olika isoleringsutföranden i mellansortimentet. Varje steg i instruktionen visar varianter på utförandet. Följ det steg som motsvarar isoleringen i din egen packningsförsedda plattvärmeväxlare.

Rören visas inte i figurerna.

I utförandet med lås ska låsen låsas mellan panelerna när det är lämpligt i monteringssekvensen.

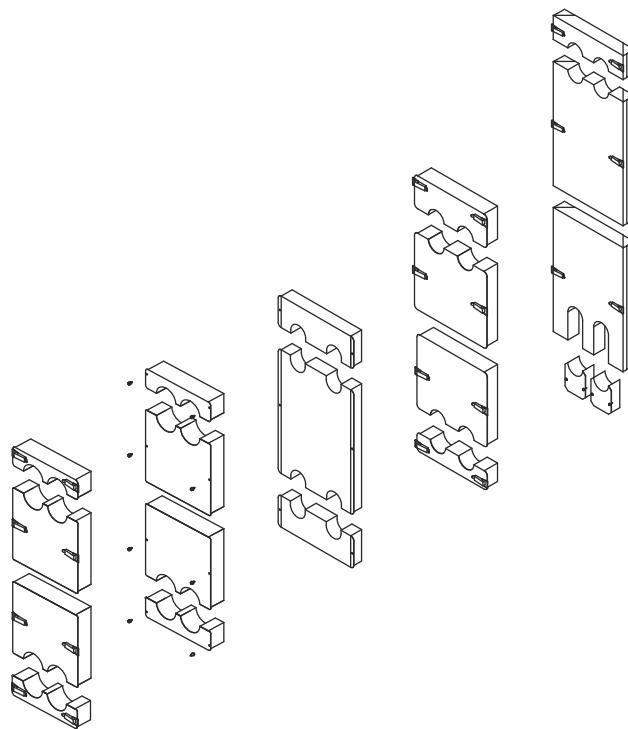
I utförandet med skruvar ska skruvarna dras åt mellan isoleringens paneldelar när det är lämpligt i monteringssekvensen.

- 1 Sätt dropptråget på plats.

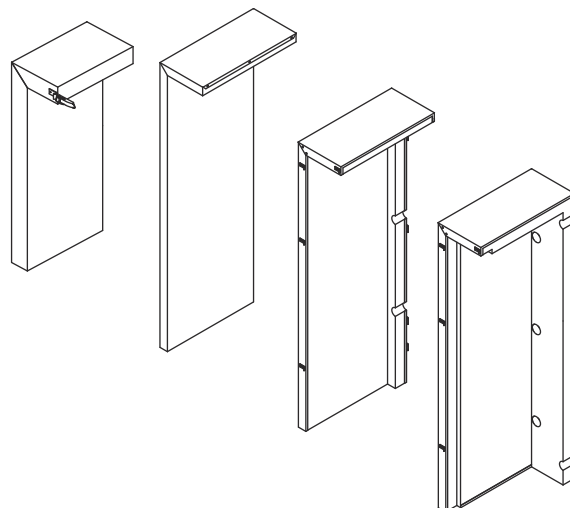


- 2 Installera den packningsförsedda plattvärmeväxlaren och anslut alla rör enligt separat dokumentation och publikationer.

- 3 Montera den främre isoleringens paneldelar med början nedifrån.



- 4 Montera vänstra sidans isoleringspanel.



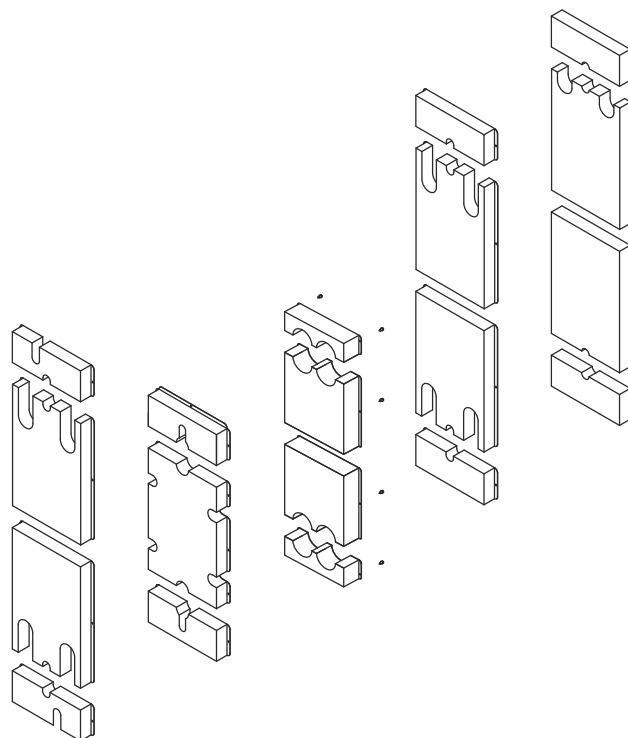
5

! OBS!

Detta steg gäller endast för isoleringsutföranden med bakre isoleringspaneldelar.

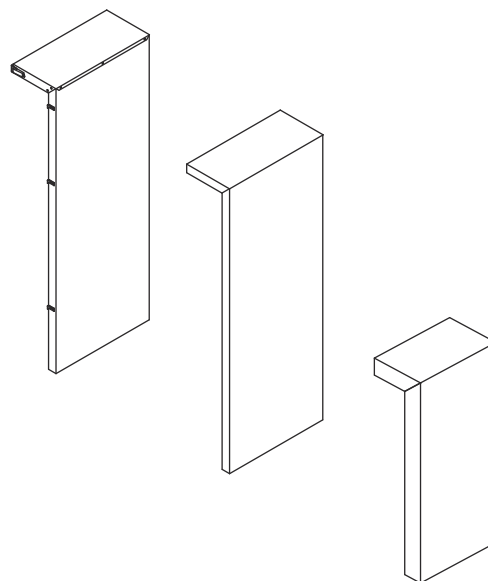
Gå vidare till nästa steg om dessa delar inte finns för din packningsförsedda plattvärmväxlare.

Montera den bakre isoleringens paneldelar med början nedifrån.



6

Montera högra sidans isoleringspanel.



7.2 Isolering för stora enheter

Detta avsnitt gäller endast för isolering avsedd för stora enheter. Se kapitel *Inledning* för storlekar. Skär ut hål för dragbultar och bäraxel i den bakre isoleringspanelen för stora isoleringar.

Skär ut hål för dragbultar och bäraxel i den bakre isoleringspanelen för medelstora/stora isoleringar.

7.2.1 Installation

⚠ VARNING Risk för personskador.

Använd personlig skyddsutrustning då isoleringspanelerna hanteras.

! OBS!

Två personer rekommenderas för att montera isoleringen.

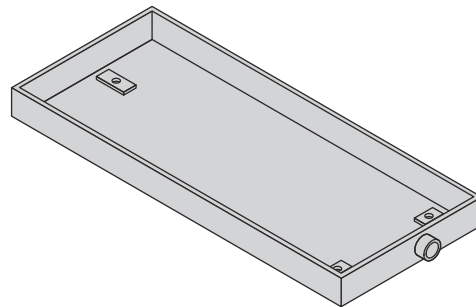
Den packningsförsedda plattvärmeväxlare som visas i figurerna är endast ett exempel på en produkt där den stora isoleringen används.

Rören visas inte i figurerna.

Låsen visas inte i figurerna eftersom antal och placering varierar mellan de olika packningsförsedda plattvärmeväxlarmodellerna.

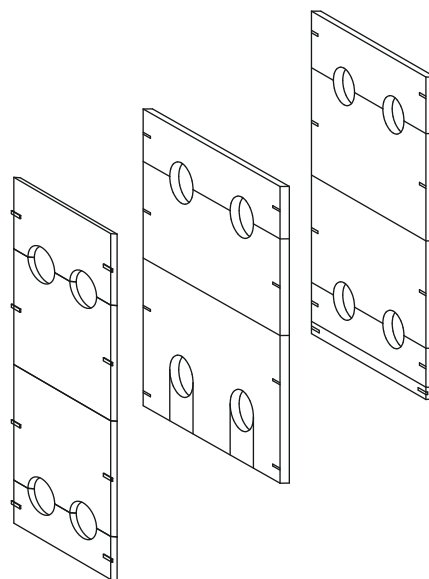
Lås låsen mellan panelerna när det är lämpligt i monteringssekvensen.

- 1 Sätt dropptråget på plats.

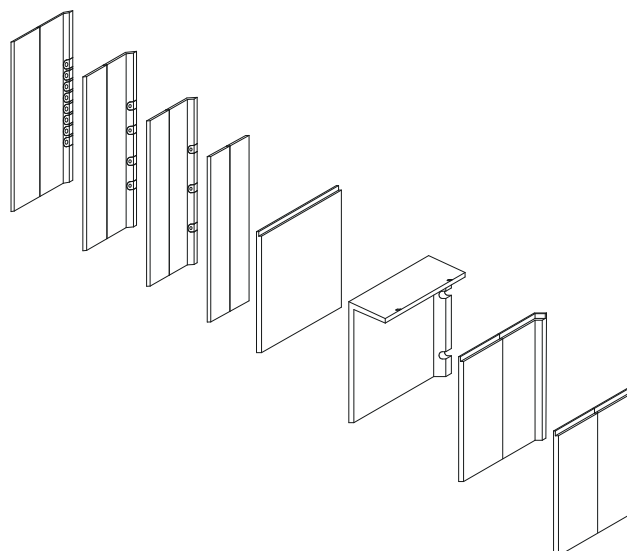


- 2 Installera den packningsförsedda plattvärmeväxlaren och anslut alla rör enligt separat dokumentation och publikationer.

- 3 Montera den främre isoleringens paneldelar med början nedifrån.



- 4 Montera vänstra sidans isoleringspanel.



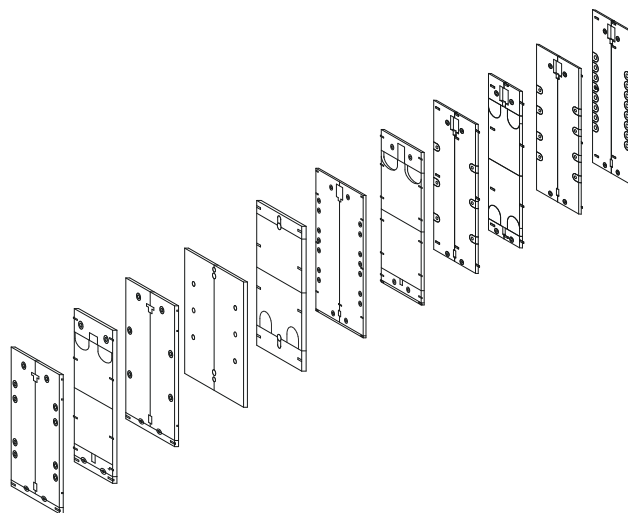
5

! OBS!

Detta steg gäller endast för isoleringsutföranden med bakre isoleringspaneldelar.

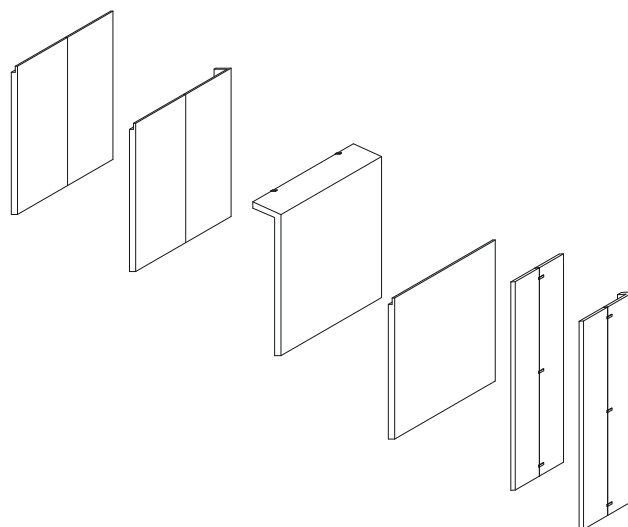
Gå vidare till nästa steg om dessa delar inte finns för din packningsförsedda plattvärmväxlare.

Montera den bakre isoleringens paneldelar med början nedifrån.



6

Montera högra sidans isoleringspanel.



- 7 Montera den övre isoleringspanelen.

