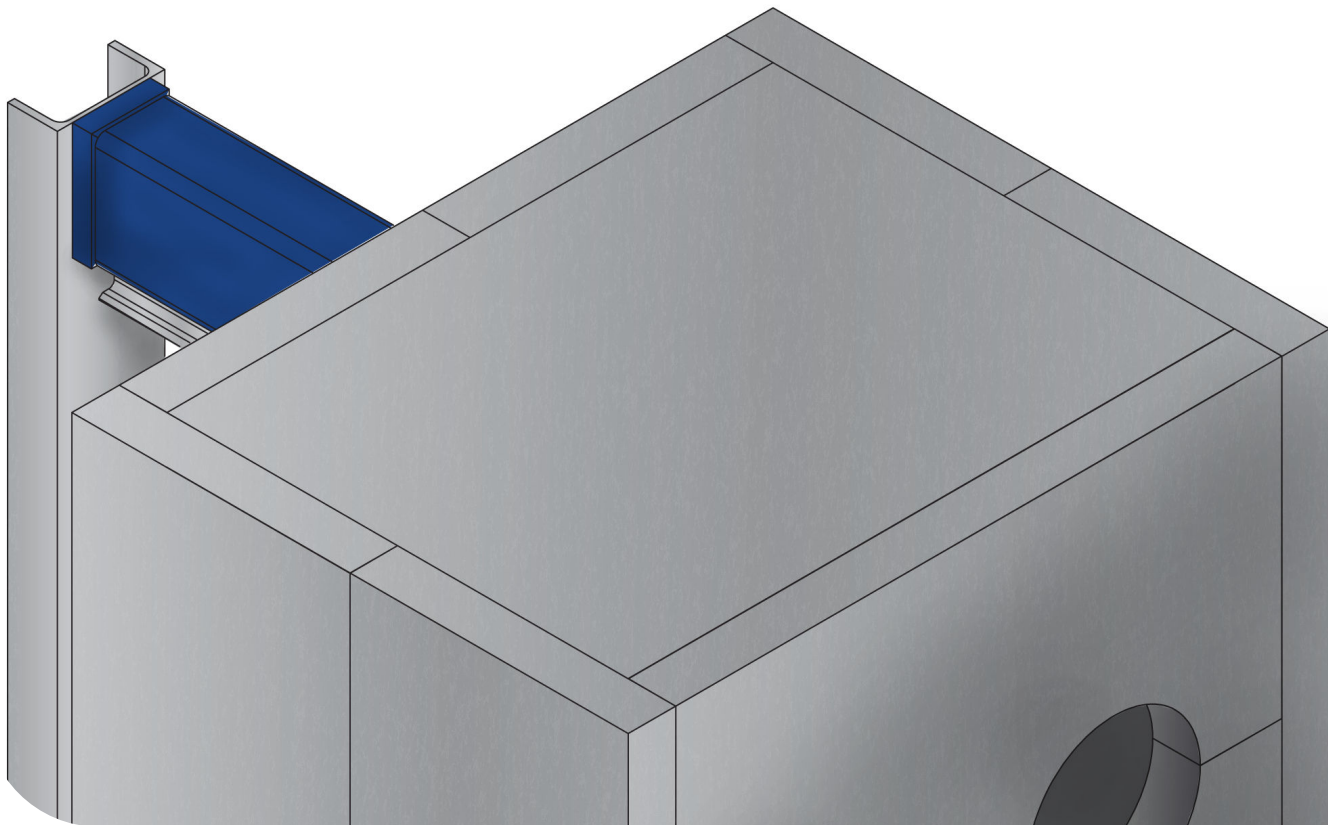


Isolamento de refrigeração para permutadores de placas com juntas

Manual de Instruções



Documentação 200002797-5-PT
Código

Manual de Instruções

Publicado por
Alfa Laval Technologies AB
Box 74
SE-226 55
226 55 Lund, Sweden
Central telefónica: +46 46 36 65 00
info@alfalaval.com

As instruções originais estão em Inglês

© Alfa Laval 2023-10

Este documento e os seus conteúdos estão sujeitos ao direito de autor e a outros direitos de propriedade intelectual pertencentes à Alfa Laval AB (publ), ou qualquer uma das suas filiais (conjuntamente "Alfa Laval"). Nenhuma parte deste documento pode ser copiada, reproduzida ou transmitida sob qualquer forma ou por qualquer meio, ou para qualquer fim, sem a prévia autorização expressa e por escrito da Alfa Laval. As informações e os serviços fornecidos neste documento são para benefício e serviço do utilizador, e nenhuma declaração ou garantia são feitas sobre a exatidão ou adequação desta informação e destesserviços para qualquer finalidade. Todos os direitos reservados.



English

Use the QR code, or visit www.alfalaval.com/gphe-manuals, to download a local language version of the manual.

العربية

استخدم رمز الاستجابة السريعة أو قم بزيارة www.alfalaval.com/gphe-manuals لتنزيل إصدار اللغة المحلية للدليل ،

български

Използвайте QR кода или посетете следния адрес www.alfalaval.com/gphe-manuals, за да свалите версия на ръководството за употреба на Вашия език.

Český

Použijte kód QR nebo navštivte www.alfalaval.com/gphe-manuals a stáhněte si místní jazykovou verzi tohoto návodu.

Dansk

Brug QR-koden, eller følg www.alfalaval.com/gphe-manuals for at downloade en lokal sprogversion af manualen.

Deutsch

Verwenden Sie den QR-Code oder besuchen Sie www.alfalaval.com/gphe-manuals, um die lokale Sprachversion des Handbuchs herunterzuladen.

ελληνικά

Χρησιμοποιήστε τον κωδικό QR ή επισκεφτείτε τη σελίδα www.alfalaval.com/gphe-manuals, για να κατεβάσετε μια έκδοση του εγχειριδίου στην τοπική σας γλώσσα.

Español

Utilice el código QR o visite www.alfalaval.com/gphe-manuals para descargar una versión del manual en el idioma local.

Eesti

Kasutusjuhendi kohaliku keeleversiooni allalaadimiseks kasutage QR-koodi või külastage aadressi www.alfalaval.com/gphe-manuals.

Suomi

Käytä QR-koodia tai avaa osoite www.alfalaval.com/gphe-manuals, niin voit ladata käyttöohjeen paikallisella kielellä.

Français

Utilisez le QR-code ou rendez-vous sur le site www.alfalaval.com/gphe-manuals, pour télécharger une version du manuel dans la langue locale.

Hrvatski

Upotrijebite QR kod ili posjetite www.alfalaval.com/gphe-manuals ako želite preuzeti verziju priručnika na lokalnom jeziku.

Magyar

Használja a QR-kódot, vagy látogasson el a www.alfalaval.com/gphe-manuals webhelyre a kézikönyv helyi nyelvű változatának letöltéséhez.

Italiano

Utilizzate il codice QR o visitate il sito www.alfalaval.com/gphe-manuals per scaricare una versione del manuale nella lingua locale.

日本語

コード、または www.alfalaval.com/gphe-manuals、現地語版のマニュアルをダウンロードすることができます。

한국어

코드를 사용하거나 www.alfalaval.com/gphe-manuals 에서 사용 설명서의 해당 언어 버전을 다운로드 하십시오.

Lietuvos

Naudokite greitojo atsako (QR) kodą arba apsilankykite www.alfalaval.com/gphe-manuals , kad atsisiųstumėte vadovo vietos kalbos versiją.

Latvijas

Lai lejupielādētu rokasgrāmatas versiju vietējā valodā, izmantojiet QR kodu vai apmeklējiet www.alfalaval.com/gphe-manuals.

Nederlands

Gebruik de QR-code, of bezoek www.alfalaval.com/gphe-manuals om een handleiding in een andere taal te downloaden.

Norsk

Bruk QR-koden, eller gå til www.alfalaval.com/gphe-manuals for å laste ned en versjon av håndboken på et lokalt språk.

Polski

Aby pobrać instrukcję w innej wersji językowej, zeskanuj kod QR lub otwórz stronę www.alfalaval.com/gphe-manuals.

Português

Utilize o código QR ou visite www.alfalaval.com/gphe-manuals para descarregar uma versão do manual na língua local.

Português do Brasil

Use o QR ou visite www.alfalaval.com/gphe-manuals para baixar uma versão do manual no idioma local.

Românesc

Utilizați codul QR sau vizitați www.alfalaval.com/gphe-manuals, pentru a putea descărca o versiune a manualului în limba dumneavoastră.

Русский

Чтобы загрузить руководство на другом языке, воспользуйтесь QR-кодом или перейдите по ссылке www.alfalaval.com/gphe-manuals.

Slovenski

Če želite prenesti lokalno jezikovno različico priročnika, uporabite kodo QR ali obiščite spletno stran www.alfalaval.com/gphe-manuals.

Slovenský

Použite QR kód alebo navštívte stránku www.alfalaval.com/gphe-manuals a stiahnite si verziu príručky v miestnom jazyku.

Svenska

Använd QR-koden eller besök www.alfalaval.com/gphe-manuals för att hämta en lokal språkversion av bruksanvisningen.

Türkçe

Kılavuzun yerel dildeki versiyonunu indirmek için QR kodunu kullanın veya www.alfalaval.com/gphe-manuals adresini ziyaret edin.

中国

请使用二维码或访问 www.alfalaval.com/gphe-manuals，以下载本地语言版本的手册。

Índice

1	Introdução.....	7
2	Descrição.....	9
3	Limites.....	11
4	Dados técnicos.....	13
5	Dimensões.....	15
6	Measurement.....	17
7	Instalação.....	23
7.1	Isolamento para unidades de tamanho médio.....	23
7.1.1	Instalação.....	23
7.2	Isolamento para unidades grandes.....	26
7.2.1	Instalação.....	26

Esta página foi intencionalmente deixada em branco.

1 Introdução

Este documento descreve o isolamento de refrigeração para permutadores de placas com juntas.

O design do isolamento de refrigeração vem em dois tamanhos diferentes: médio e grande. Na tabela abaixo, os modelos GPHE são especificados por ordem.

Tamanho do isolamento	Nome do produto (modelo AQ)
Meio	T6 (AQ2T)
	TL6 (AQ2L)
	M6 (AQ2T)
Grande	T10 (AQ4L)
	TL10 (AQ4L)
	M10 (AQ4)
	T15 (AQ6T)
	TL15 (AQ6L)
	T20 (AQ8)
	TK20
	T21 (AQ8T)
	T25 (AQ10T)

Esta página foi intencionalmente deixada em branco.

2 Descrição

Os painéis de isolamento são concebidos para assegurar uma montagem e desmontagem simples. Estão equipados com fechos de ligação para os tamanhos médio e grande e parafusos para o tamanho pequeno.

O isolamento inclui também um tabuleiro de gotejamento com uma drenagem para recolher a condensação do permutador de calor. O tabuleiro de gotejamento está colocado sob o permutador de calor.

Esta página foi intencionalmente deixada em branco.

3 Limites

O isolamento de refrigeração tem as seguintes limitações:

- O isolamento apenas pode ser utilizado para uma determinada gama de temperaturas. Para obter mais informações, consulte a secção *Dados técnicos*.
- O isolamento pode não estar disponível para todos os modelos de permutadores de calor de placas com placa de pressão com orifícios.
- O isolamento não pode ser utilizado em combinação com anéis de conectividade.
- O isolamento em combinação com a chapa de proteção não está disponível.
- Se forem seleccionados pernos de rosca mais compridos, o isolamento padrão cabe.
- Isolamento apenas disponível até ao tamanho T25.
- O isolamento não é estanque à difusão.
- O isolamento é apenas para utilização no interior.
- O isolamento não pode ser utilizado em conjunto com um separador U-turn.

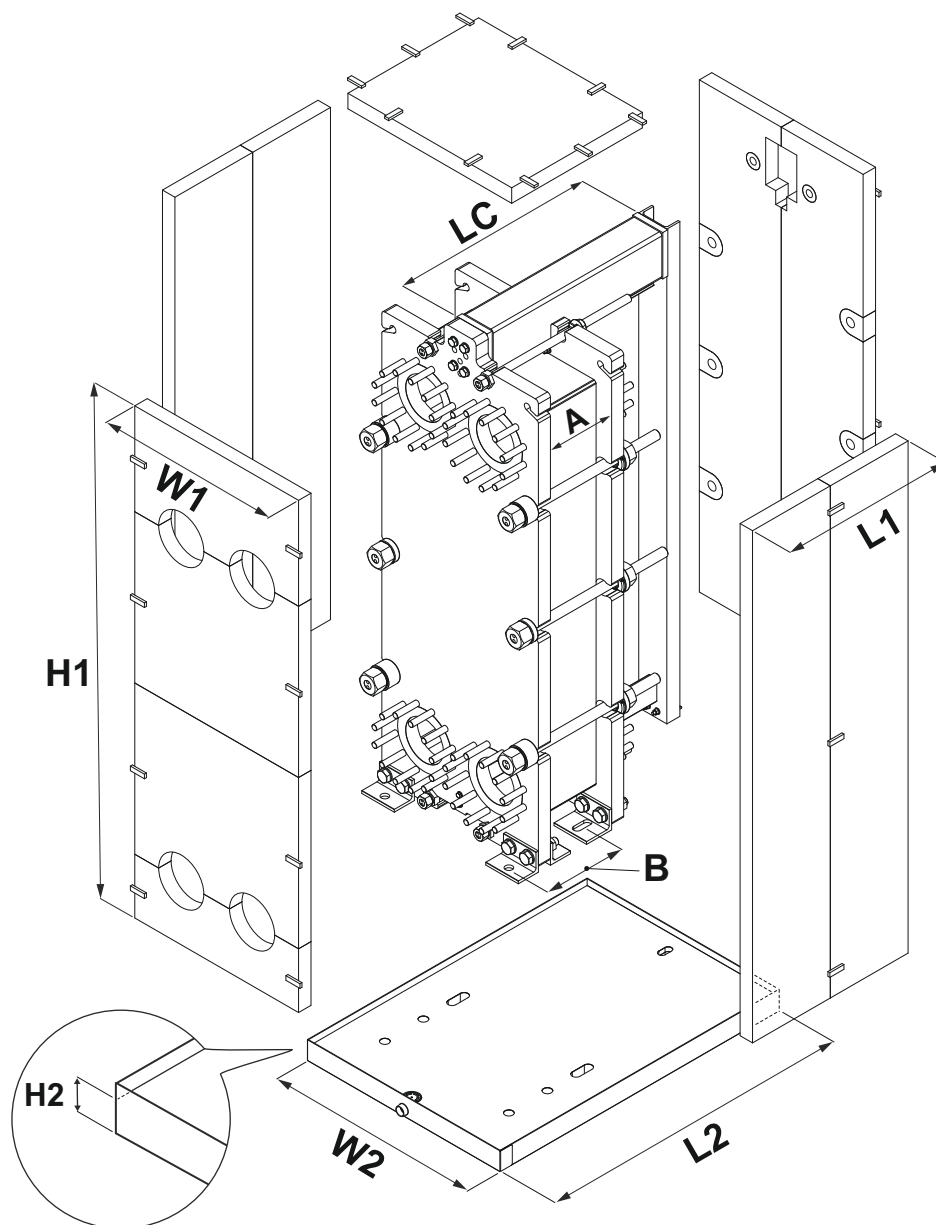
Esta página foi intencionalmente deixada em branco.

4 Dados técnicos

	Isolamento	Tabuleiro de gotejamento
Material de revestimento	Chapa de alumínio com textura	Chapa galvanizada por imersão a quente
Material de isolamento	Poliuretano	Poliuretano
Material da camada interior	Folha alumínio	Chapa galvanizada por imersão a quente
Espessura total do isolamento	60 mm (2,36")	60 mm (2,36")
Fixação do painel	Fechos de ligação	
Intervalo de temperaturas	-50 a 80 °C (-58 a 176 °F)	-50 a 80 °C (-58 a 176 °F)

Esta página foi intencionalmente deixada em branco.

5 Dimensões



A = Comprimento do conjunto de placas

B = Comprimento do espaço dos pés

LC = Comprimento da barra de suporte

H1 = Altura do isolamento

H2 = Altura do tabuleiro de gotejamento

L1 = Comprimento do isolamento

L2 = Comprimento do tabuleiro de gotejamento

W1 = Largura do isolamento

W2 = Largura do tabuleiro de gotejamento

Esta página foi intencionalmente deixada em branco.

6 Measurement

The table below shows maximum dimensions and measurements in mm (inch).

For exact measurements, use the sales configuration tool.

Only GPHE models available with cooling insulation are shown below.

! NOTA

The data listed in the table below are for a standard plate heat exchanger with a standard carrying bar, hole only in the frame plate and standard connections. For non-standard plate heat exchangers, contact your Alfa Laval representative.

Product (AQ-model)	Frame	Type	Insulation panels				Drip tray		
			L1 Unholed pressure plate	L1 Holed pressure plate	W1	H1	L2	W2	H2
T6 (AQ2T)	FD	PED/ALS	A + 320 (A + 12.59)	A + 320 (A + 12.59)	460 (18.11)	970 (38.18)	LC + 277 (LC + 10.91)	450 (17.71)	62 (2.44)
		ASME	A + 260 (A + 10.23)	A + 260 (A + 10.23)	460 (18.11)	970 (38.18)	LC + 277 (LC + 10.91)	450 (17.71)	62 (2.44)
	FG	PED/ALS	A + 320 (A + 12.59)	A + 320 (A + 12.59)	460 (18.11)	970 (38.18)	LC + 277 (LC + 10.91)	450 (17.71)	62 (2.44)
		ASME	A + 260 (A + 10.23)	A + 260 (A + 10.23)	460 (18.11)	970 (38.18)	LC + 277 (LC + 10.91)	450 (17.71)	62 (2.44)
	FM	PED/ALS	A + 320 (A + 12.59)	A + 320 (A + 12.59)	460 (18.11)	970 (38.18)	LC + 277 (LC + 10.91)	450 (17.71)	62 (2.44)
	TL6 (AQ2L)	FD	ALS	A + 340 (A + 13.38)	A + 340 (A + 13.38)	480 (18.89)	1324 (52.12)	B + 209 (B + 8.22)	510 (20.07)
PED			A + 340 (A + 13.38)	A + 340 (A + 13.38)	480 (18.89)	1324 (52.12)	B + 209 (B + 8.22)	530 (20.86)	62 (2.44)
ASME			A + 370 (A + 14.56)	A + 370 (A + 14.56)	460 (18.11)	1368 (53.85)	B + 209 (B + 8.22)	510 (20.07)	62 (2.44)
FG		PED/ALS	A + 340 (A + 13.38)	A + 340 (A + 13.38)	480 (18.89)	1324 (52.12)	B + 209 (B + 8.22)	510 (20.07)	62 (2.44)
		ASME	A + 370 (A + 14.56)	A + 310 (A + 12.20)	460 (18.11)	1359 (53.50)	B + 209 (B + 8.22)	500 (19.68)	62 (2.44)
FM		PED/ALS	A + 340 (A + 13.38)	A + 370 (A + 14.56)	480 (18.89)	1324 (52.12)	B + 209 (B + 8.22)	500 (19.68)	62 (2.44)

Product (AQ-model)	Frame	Type	Insulation panels				Drip tray		
			L1 Unholed pressure plate	L1 Holed pressure plate	W1	H1	L2	W2	H2
M6 (AQ2)	FM	PED/ALS/ ASME	A + 260 (A + 10.23)	A + 260 (A + 10.23)	460 (18.11)	980 (38.58)	B + 166 (B + 6.53)	480 (18.89)	62 (2.44)
	FG	PED/ALS	A + 320 (A + 12.59)	A + 350 (A + 13.77)	460 (18.11)	980 (38.58)	B + 166 (B + 6.53)	480 (18.89)	62 (2.44)
	FG	ASME	A + 260 (A + 10.23)	A + 260 (A + 10.23)	460 (18.11)	980 (38.58)	B + 166 (B + 6.53)	480 (18.89)	62 (2.44)
T10 (AQ4T)	FD/FG /FM	PED/ALS/ ASME	A + 370 (A + 14.56)	A + 330 (A + 12.99)	600 (23.62)	1114 (43.85)	B + 330 (B + 7.87)	590 (23.22)	62 (2.44)
TL10 (AQ4L)	FM	PED/ALS/ ASME	A + 380 (A + 14.96)	A + 380 (A + 14.96)	656 (25.82)	1375 (54.13)	A + 740 (A + 29.13)	700 (27.55)	62 (2.44)
	FG	PED/ALS/ ASME	A + 390 (A + 15.35)	A + 390 (A + 15.35)	656 (25.82)	(1375 with stan- dard car- rying bar) (1415 with reinfor- ced car- rying- bar)	A + 740 (A + 29.13)	700 (27.55)	62 (2.44)
	FD	PED/ALS/ ASME	A + 410 (A + 16.14)	A + 410 (A + 16.14)	656 (25.82)	(1375 with stan- dard car- rying bar) (1415 with reinfor- ced car- rying- bar)	A + 740 (A + 29.13)	700 (27.55)	62 (2.44)

Product (AQ-model)	Frame	Type	Insulation panels				Drip tray		
			L1 Unholed pressure plate	L1 Holed pressure plate	W1	H1	L2	W2	H2
M10 (AQ4)	FM	PED/ALS/ ASME	A + 330 (A + 12.99)	A + 370 (A + 14.56)	600 (23.62)	1140 (44.88)	B + 280 (B + 11.02)	700 (27.55)	62 (2.44)
	FG	PED/ALS/ ASME	A + 330 (A + 12.99)	A + 370 (A + 14.56)	600 (23.62)	1140 (44.88)	B + 280 (B + 11.02)	700 (27.55)	62 (2.44)
	FD	PED/ALS	A + 450 (A + 17.71)	A + 480 (A + 18.89)	600 (23.62)	1000 (39.37)	B + 460 (B + 18.11)	700 (27.55)	62 (2.44)
	FD	ASME	A + 480 (A + 18.89)	A + 530 (A + 20.86)	600 (23.62)	1140 (44.88)	B + 275 (B + 10.82)	700 (27.55)	62 (2.44)
T15 (AQ6T)	FD	ASME	A + 490 (A + 19.29)	A + 490 (A + 19.29)	798 (31.41)	1929 (75.94)	LC + 367 (LC + 14.44)	830 (32.67)	62 (2.44)
	FG	ASME	A + 470 (A + 18.50)	A + 470 (A + 18.50)	798 (31.41)	1914.5 (75.37)	LC + 357 (LC + 14.05)	830 (32.67)	62 (2.44)
		PED/ALS	A + 470 (A + 18.50)	A + 470 (A + 18.50)	798 (31.41)	1929 (75.94)	LC + 357 (LC + 14.05)	830 (32.67)	62 (2.44)
	FM	PED/ALS/ Marine	A + 360 (A + 14.17)	A + 360 (A + 14.17)	740 (29.13)	1889 (74.37)	LC + 350 (LC + 13.77)	790 (31.10)	62 (2.44)
	FS	ASME	A + 490 (A + 19.29)	A + 490 (A + 19.29)	818 (32.20)	1929 (75.94)	LC + 387 (LC + 15.23)	850 (33.46)	62 (2.44)
		PED/ALS	A + 490 (A + 19.29)	A + 490 (A + 19.29)	798 (31.41)	1929 (75.94)	LC + 377 (LC + 14.84)	830 (32.67)	62 (2.44)

Product (AQ-model)	Frame	Type	Insulation panels				Driptray		
			L1 Unholed pressure plate	L1 Holed pressure plate	W1	H1	L2	W2	H2
TL15 (AQ6L)	FM	PED/ALS/ ASME	A + 350 (A + 13.77)	A + 350 (A + 13.77)	760 (29.92)	(2750 with stan- dard car- rying bar) (2811 with reinfor- ced car- rying- bar)	L1 + 300 (L1 + 11.81)	800 (31.49)	62 (2.44)
	FG	PED/ALS/ ASME	A + 440 (A + 17.32)	A + 440 (A + 17.32)	820 (32.28)	(2750 with stan- dard car- rying bar) (2811 with reinfor- ced car- rying- bar)	L1 + 300 (L1 + 11.81)	840 (33.07)	62 (2.44)
	FD	PED/ALS/ ASME	A + 470 (A + 18.50)	A + 470 (A + 18.50)	820 (32.28)	(2750 with stan- dard car- rying bar) (2811 with reinfor- ced car- rying- bar)	L1 + 300 (L1 + 11.81)	840 (33.07)	62 (2.44)

Product (AQ-model)	Frame	Type	Insulation panels				Drip tray		
			L1 Unholed pressure plate	L1 Holed pressure plate	W1	H1	L2	W2	H2
T20 (AQ8)	FG	PED/ALS/ ASME	A + 480 (A + 18.89)	A + 480 (A + 18.89)	900 (35.43)	(2225 with stan- dard car- rying bar) (2375 with reinfor- ced car- rying- bar)	A + 750 (A + 29.52)	950 (37.40)	62 (2.44)
	FD	ASME	A + 530 (A + 20.86)	A + 530 (A + 20.86)	930 (36.61)	(2268 with stan- dard car- rying bar) (2418 with reinfor- ced car- rying- bar)	A + 560 (A + 22.04)	970 (38.18)	62 (2.44)
TK20	FG	PED/ALS/ ASME	A + 395 (A + 15.55)	A + 495 (A + 19.48)	870 (34.25)	1580 (62.20)	(Unholed PP when LC>2400 : A+515) (Holed PP when LC>2400 : A+615) Other LC lengths: B+206)	910 (35.82)	62 (2.44)
	FD	PED/ALS	A + 420 (A + 16.53)	A + 515 (A + 20.27)	925 (36.41)	1580 (62.20)	(Unholed PP when LC>2400 : A+540) (Holed PP when LC>2400 : A+635) Other LC lengths: B+206)	955 (37.59)	62 (2.44)
	FD	ASME	A + 425 (A + 16.73)	A + 525 (A + 20.66)	925 (36.41)	1580 (62.20)	(Unholed PP when LC>2400 : A+545) (Holed PP when LC>2400 : A+645) Other LC lengths: B+206)	955 (37.59)	62 (2.44)

Product (AQ-model)	Frame	Type	Insulation panels				Driptray		
			L1 Unholed pressure plate	L1 Holed pressure plate	W1	H1	L2	W2	H2
T21 (AQ8T)	FD	PED/ALS/ ASME	A + 510 (A + 20.07)	A + 560 (A + 22.04)	940 (37.00)	2248 (88.50)	LC + 490 (LC + 19.29)	960 (37.79)	62 (2.44)
	FG	PED/ALS/ ASME	A + 470 (A + 18.50)	A + 510 (A + 20.07)	940 (37.00)	2210 (87.00)	LC + 490 (LC + 19.29)	960 (37.79)	62 (2.44)
	FM	PED/ALS/ ASME	A + 410 (A + 16.14)	A + 485 (A + 19.09)	915 (36.02)	2157.5 (84.94)	LC + 490 (LC + 19.29)	960 (37.79)	62 (2.44)
T25 (AQ10T)	FD	PED/ALS	A + 545 (A + 21.45)	A + 545 (A + 21.45)	1060 (47.73)	2766 (108.89)	LC + 445 (LC + 17.51)	1110 (43.70)	62 (2.44)
		ASME	A + 590 (A + 23.22)	A + 590 (A + 23.22)	1080 (42.51)	2770 (109.05)	LC + 475 (LC + 18.70)	1130 (44.48)	62 (2.44)
	FG	PED/ALS	A + 510 (A + 20.07)	A + 510 (A + 20.07)	1060 (47.73)	2716 (109.92)	LC + 435 (LC + 17.12)	1110 (43.70)	62 (2.44)
		ASME	A + 510 (A + 20.07)	A + 510 (A + 20.07)	1060 (47.73)	2716 (109.92)	LC + 435 (LC + 17.12)	1110 (43.70)	62 (2.44)
	FM	PED/ALS	A + 495 (A + 19.48)	A + 495 (A + 19.48)	1060 (47.73)	2716 (109.92)	LC + 425 (LC + 16.73)	1110 (43.70)	62 (2.44)
	FS	PED/ALS	A + 580 (A + 22.83)	A + 580 (A + 22.83)	1060 (47.73)	2766 (108.89)	LC + 445 (LC + 17.51)	1110 (43.70)	62 (2.44)
		ASME	A + 630 (A + 24.80)	A + 630 (A + 24.80)	1080 (42.51)	2770 (109.05)	LC + 490 (LC + 19.29)	1130 (44.48)	62 (2.44)

7 Instalação

7.1 Isolamento para unidades de tamanho médio

Esta secção é apenas válida para isolamento destinado a unidades médias. Consulte o Capítulo [Introdução](#) para o tamanho. No painel de isolamento traseiro de isolamentos de média dimensão, corte orifícios para apertar parafusos e a barra de suporte.

No painel de isolamento traseiro de isolamentos de média/grande dimensão, corte orifícios para apertar parafusos e a barra de suporte.

7.1.1 Instalação

 **ADVERTÊNCIA** Risco de ferimentos pessoais.

Utilize equipamento de proteção individual ao manusear os painéis de isolamento.

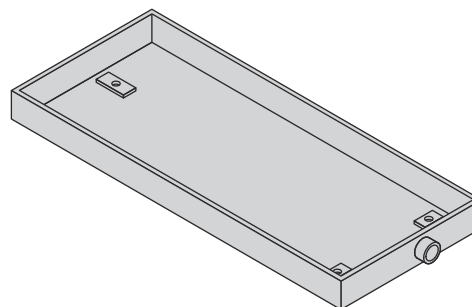
Existem alguns designs diferentes de isolamento dentro da gama média. Cada passo nas instruções mostra variações do design. Siga o que corresponde ao isolamento real do seu permutador de calor de placas com juntas.

A tubagem não é mostrada nas ilustrações.

No design com fechos, bloqueie os fechos entre os painéis quando for adequado na sequência de montagem.

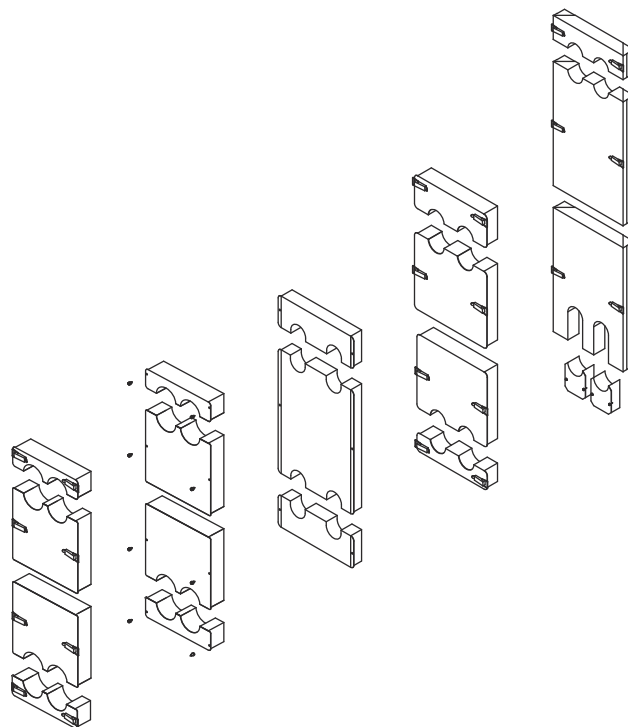
No design com parafusos, aperte os parafusos entre as peças do painel de isolamento quando adequado na sequência de montagem.

- 1 Coloque o tabuleiro de gotejamento no devido lugar.

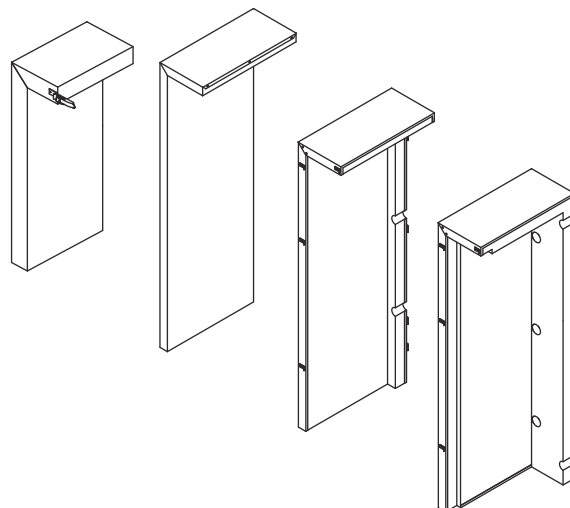


- 2 Instale o permutador de calor de placas com juntas e ligue todas as tubagens de acordo com documentação e publicações em separado.

- 3 Monte as peças do painel de isolamento frontal a partir do fundo.



- 4 Monte o painel de isolamento do lado esquerdo.



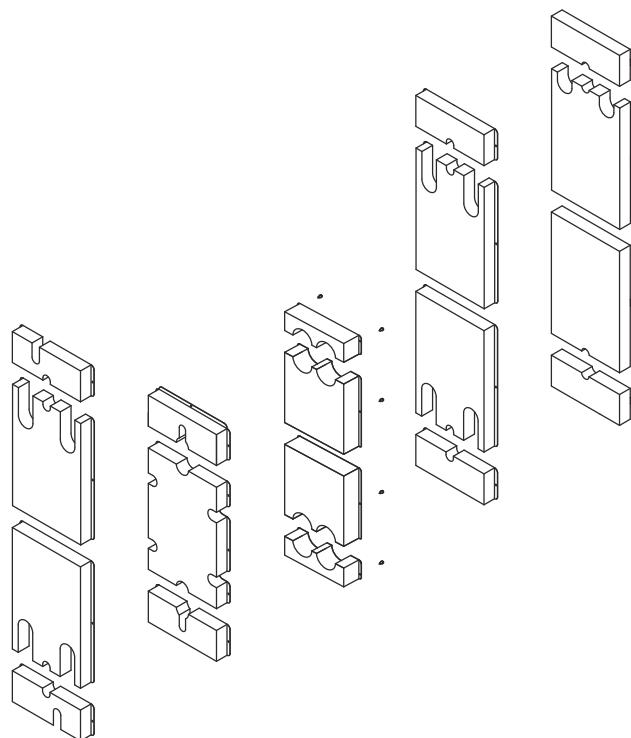
5

! NOTA

Este passo é apenas válido para designs de isolamento com peças de painel de isolamento traseiro.

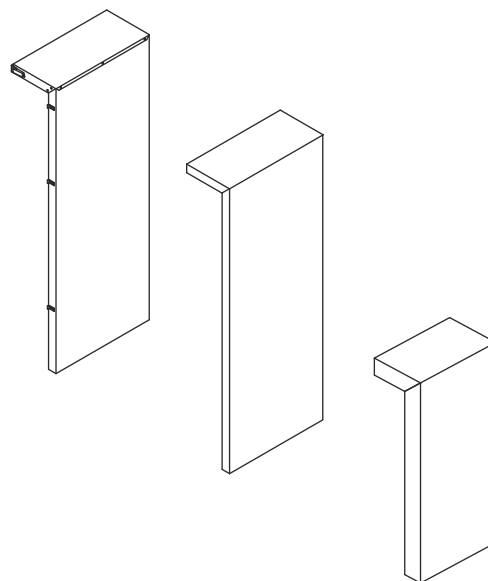
Avance para o passo seguinte se não tiver estas peças para o seu permutador de calor de placas com juntas.

Monte as peças do painel de isolamento traseiro a partir do fundo.



6

Monte o painel de isolamento do lado direito.



7.2 Isolamento para unidades grandes

Esta secção é apenas válida para isolamento destinado a unidades grandes. Consulte o Capítulo *Introdução* para o tamanho. No painel de isolamento traseiro de isolamentos de grandes dimensões, corte orifícios para apertar parafusos e a barra de suporte.

No painel de isolamento traseiro de isolamentos de média/grande dimensão, corte orifícios para apertar parafusos e a barra de suporte.

7.2.1 Instalação

⚠ ADVERTÊNCIA Risco de ferimentos pessoais.

Utilize equipamento de proteção individual ao manusear as placas de isolamento.

! NOTA

Recomenda-se que sejam duas pessoas ao montar o isolamento.

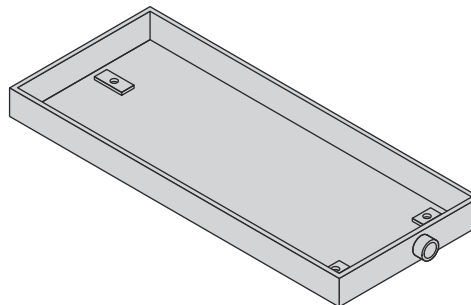
O permutador de calor de placas com juntas mostrado nas ilustrações é apenas um exemplo de um produto onde é utilizado o isolamento grande.

A tubagem não é mostrada nas ilustrações.

Os fechos não são mostrados nas ilustrações porque a quantidade e a posição variam entre os diferentes modelos de permutadores de calor de placas com juntas.

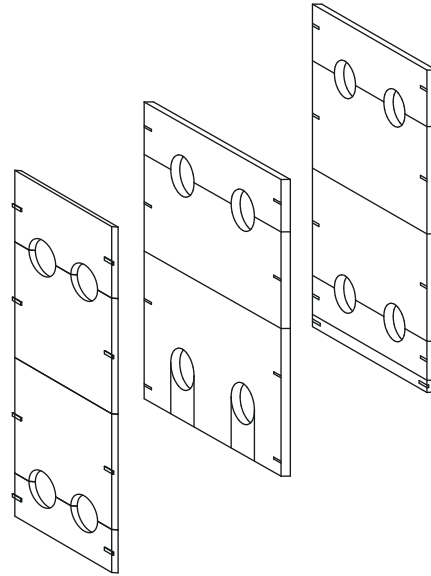
Bloqueie os fechos entre as placas quando for adequado na sequência de montagem.

- 1 Coloque o tabuleiro de gotejamento no devido lugar.

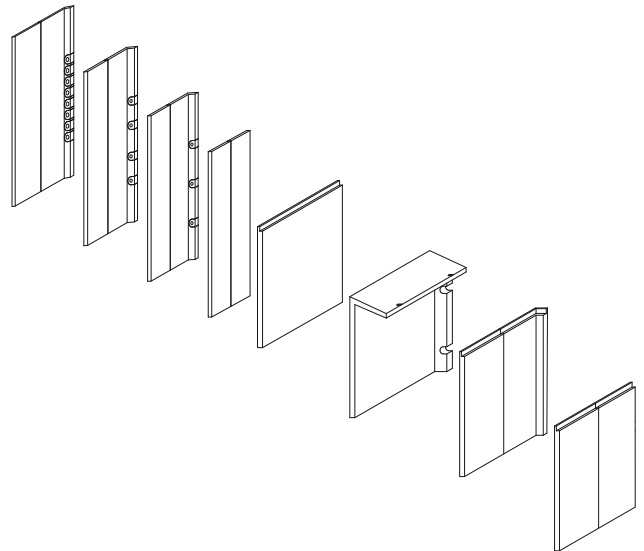


- 2 Instale o permutador de calor de placas com juntas e ligue todas as tubagens de acordo com documentação e publicações em separado.

- 3** Monte as peças do painel de isolamento frontal a partir do fundo.



- 4** Monte o painel de isolamento do lado esquerdo.



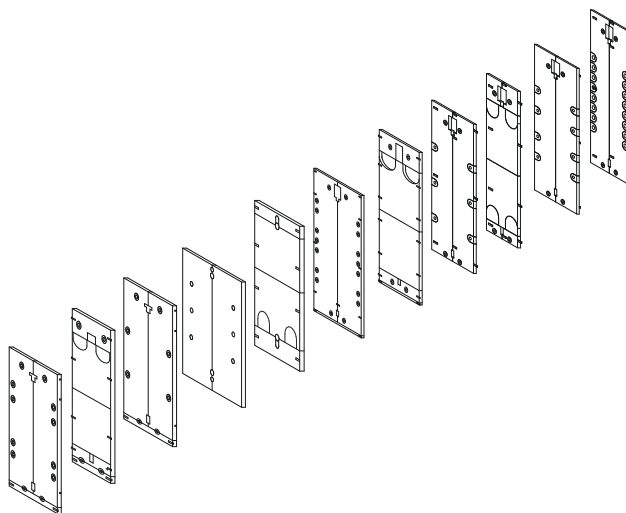
5

! NOTA

Este passo é apenas válido para designs de isolamento com peças de painel de isolamento traseiro.

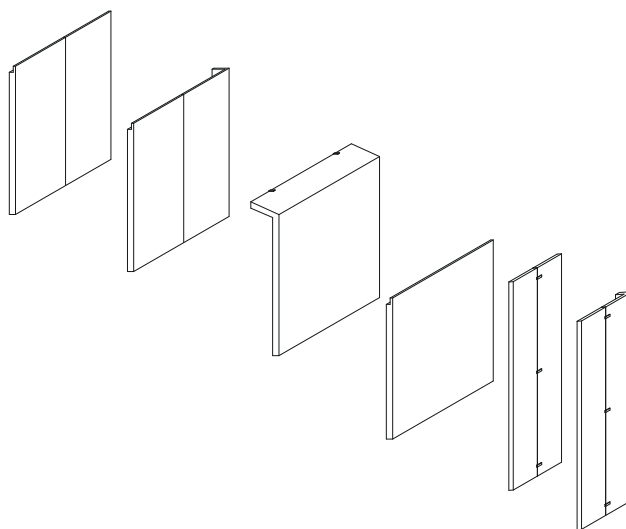
Avance para o passo seguinte se não tiver estas peças para o seu permutador de calor de placas com juntas.

Monte as peças do painel de isolamento traseiro a partir do fundo.



6

Monte o painel de isolamento do lado direito.



- 7 Monte o painel de isolamento superior.

