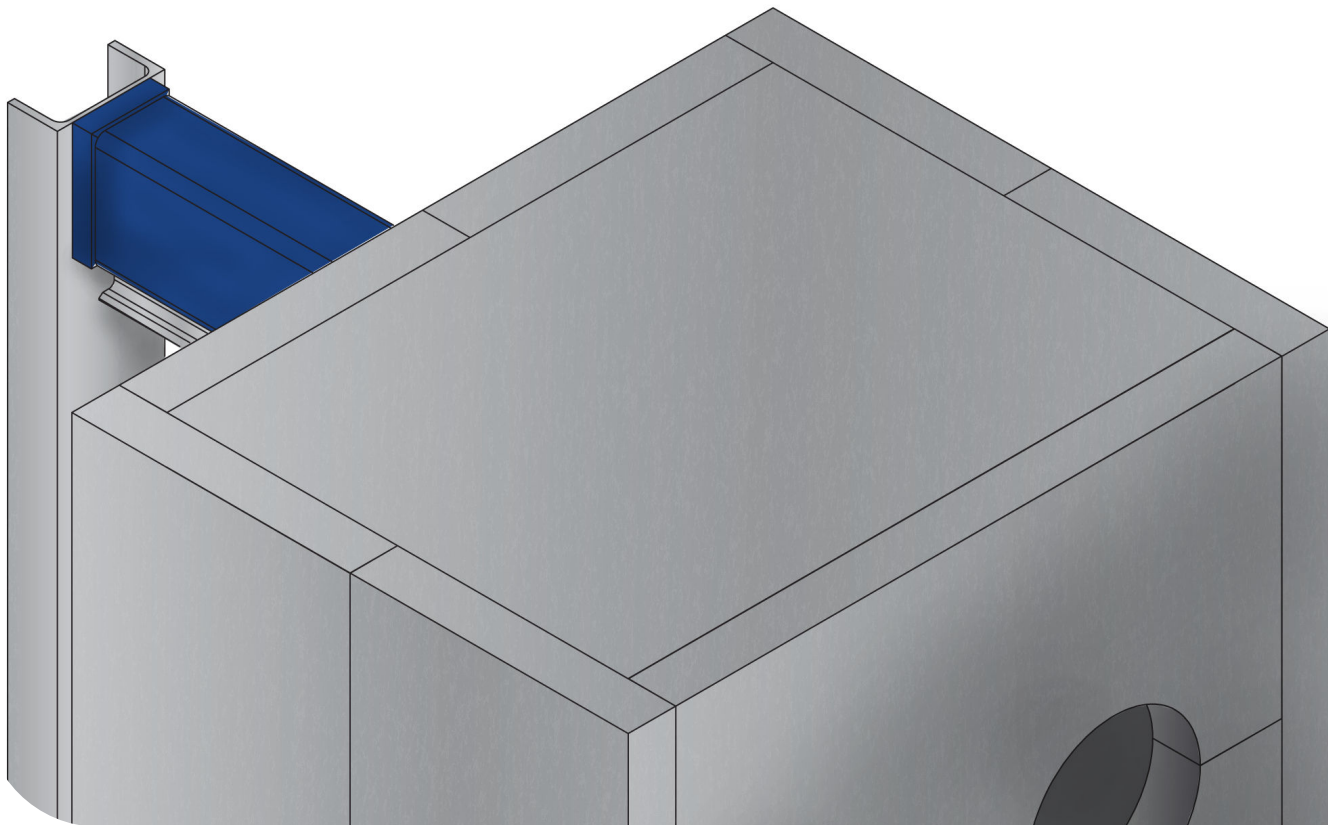


Koelisolatie voor platenwarmtewisselaars met pakkingen

Handleiding



Lit. Code

200002797-5-NL

Handleiding

Gepubliceerd door:
Alfa Laval Technologies AB
Box 74
SE-226 55
226 55 Lund, Zweden
Telefoon: +46 46 36 65 00
info@alfalaval.com

De oorspronkelijke instructies zijn in het Engels

© Alfa Laval 2023-10

This document and its contents are subject to copyrights and other intellectual property rights owned by Alfa Laval AB (publ) or any of its affiliates (jointly "Alfa Laval"). No part of this document may be copied, re-produced or transmitted in any form or by any means, or for any purpose, without Alfa Laval's prior express written permission. Information and services provided in this document are made as a benefit and service to the user, and no representations or warranties are made about the accuracy or suitability of this information and these services for any purpose. All rights are reserved.



English

Use the QR code, or visit www.alfalaval.com/gphe-manuals, to download a local language version of the manual.

العربية

استخدم رمز الاستجابة السريعة أو قم بزيارة www.alfalaval.com/gphe-manuals لتنزيل إصدار اللغة المحلية للدليل ،

български

Използвайте QR кода или посетете следния адрес www.alfalaval.com/gphe-manuals, за да свалите версия на ръководството за употреба на Вашия език.

Český

Použijte kód QR nebo navštivte www.alfalaval.com/gphe-manuals a stáhněte si místní jazykovou verzi tohoto návodu.

Dansk

Brug QR-koden, eller følg www.alfalaval.com/gphe-manuals for at downloade en lokal sprogversion af manualen.

Deutsch

Verwenden Sie den QR-Code oder besuchen Sie www.alfalaval.com/gphe-manuals, um die lokale Sprachversion des Handbuchs herunterzuladen.

ελληνικά

Χρησιμοποιήστε τον κωδικό QR ή επισκεφτείτε τη σελίδα www.alfalaval.com/gphe-manuals, για να κατεβάσετε μια έκδοση του εγχειριδίου στην τοπική σας γλώσσα.

Español

Utilice el código QR o visite www.alfalaval.com/gphe-manuals para descargar una versión del manual en el idioma local.

Eesti

Kasutusjuhendi kohaliku keeleversiooni allalaadimiseks kasutage QR-koodi või külastage aadressi www.alfalaval.com/gphe-manuals.

Suomi

Käytä QR-koodia tai avaa osoite www.alfalaval.com/gphe-manuals, niin voit ladata käyttöohjeen paikallisella kielellä.

Français

Utilisez le QR-code ou rendez-vous sur le site www.alfalaval.com/gphe-manuals, pour télécharger une version du manuel dans la langue locale.

Hrvatski

Upotrijebite QR kod ili posjetite www.alfalaval.com/gphe-manuals ako želite preuzeti verziju priručnika na lokalnom jeziku.

Magyar

Használja a QR-kódot, vagy látogasson el a www.alfalaval.com/gphe-manuals webhelyre a kézikönyv helyi nyelvű változatának letöltéséhez.

Italiano

Utilizzate il codice QR o visitate il sito www.alfalaval.com/gphe-manuals per scaricare una versione del manuale nella lingua locale.

日本語

コード、または www.alfalaval.com/gphe-manuals、現地語版のマニュアルをダウンロードすることができます。

한국어

코드를 사용하거나 www.alfalaval.com/gphe-manuals 에서 사용 설명서의 해당 언어 버전을 다운로드 하십시오.

Lietuvos

Naudokite greitojo atsako (QR) kodą arba apsilankykite www.alfalaval.com/gphe-manuals, kad atsisiųstumėte vadovo vietos kalbos versiją.

Latvijas

Lai lejupielādētu rokasgrāmatas versiju vietējā valodā, izmantojiet QR kodu vai apmeklējiet www.alfalaval.com/gphe-manuals.

Nederlands

Gebruik de QR-code, of bezoek www.alfalaval.com/gphe-manuals om een handleiding in een andere taal te downloaden.

Norsk

Bruk QR-koden, eller gå til www.alfalaval.com/gphe-manuals for å laste ned en versjon av håndboken på et lokalt språk.

Polski

Aby pobrać instrukcję w innej wersji językowej, zeskanuj kod QR lub otwórz stronę www.alfalaval.com/gphe-manuals.

Português

Utilize o código QR ou visite www.alfalaval.com/gphe-manuals para descarregar uma versão do manual na língua local.

Português do Brasil

Use o QR ou visite www.alfalaval.com/gphe-manuals para baixar uma versão do manual no idioma local.

Românesc

Utilizați codul QR sau vizitați www.alfalaval.com/gphe-manuals, pentru a putea descărca o versiune a manualului în limba dumneavoastră.

Русский

Чтобы загрузить руководство на другом языке, воспользуйтесь QR-кодом или перейдите по ссылке www.alfalaval.com/gphe-manuals.

Slovenski

Če želite prenesti lokalno jezikovno različico priročnika, uporabite kodo QR ali obiščite spletno stran www.alfalaval.com/gphe-manuals.

Slovenský

Použite QR kód alebo navštívte stránku www.alfalaval.com/gphe-manuals a stiahnite si verziu príručky v miestnom jazyku.

Svenska

Använd QR-koden eller besök www.alfalaval.com/gphe-manuals för att hämta en lokal språkversion av bruksanvisningen.

Türkçe

Kılavuzun yerel dildeki versiyonunu indirmek için QR kodunu kullanın veya www.alfalaval.com/gphe-manuals adresini ziyaret edin.

中国

请使用二维码或访问 www.alfalaval.com/gphe-manuals，以下载本地语言版本的手册。

Inhoud

1	Inleiding.....	7
2	Beschrijving.....	9
3	Beperkingen.....	11
4	Technische gegevens.....	13
5	Afmetingen.....	15
6	Measurement.....	17
7	Installatie.....	23
7.1	Isolatie voor middelgrote units.....	23
7.1.1	Installatie.....	23
7.2	Isolatie voor grote units.....	26
7.2.1	Installatie.....	26

Blanco pagina.

1 Inleiding

Dit document beschrijft koelisolatie voor platenwarmtewisselaars met pakkingen.

Koelisolatie is er in twee maten: middelgroot en groot. In de onderstaande tabel worden de GPHE-modellen in volgorde gespecificeerd.

Isolatiemaat	Productnaam (AQ-model)
Medium	T6 (AQ2T)
	TL6 (AQ2L)
	M6 (AQ2T)
Groot	T10 (AQ4L)
	TL10 (AQ4L)
	M10 (AQ4)
	T15 (AQ6T)
	TL15 (AQ6L)
	T20 (AQ8)
	TK20
	T21 (AQ8T)
	T25 (AQ10T)

Blanco pagina.

2 Beschrijving

De isolatiepanelen zijn ontworpen met het oog op eenvoudige montage en demontage. Ze zijn uitgerust met verbindingsvergrendelingen voor de middelgrote en grote afmetingen en schroeven voor de kleine afmetingen.

De isolatie bevat ook een lekbak met een afvoer om condensatie van de warmtewisselaar op te vangen. De lekbak wordt onder de warmtewisselaar geplaatst.

Blanco pagina.

3 Beperkingen

De koelisolatie heeft de volgende beperkingen:

- De isolatie kan slechts voor een bepaald temperatuurbereik worden gebruikt. Zie het hoofdstuk *Technische gegevens* voor meer informatie.
- Isolatie is mogelijk niet beschikbaar voor alle modellen platenwarmtewisselaars met een drukplaat met gaten.
- De isolatie kan niet worden gebruikt in combinatie met verbindingsringen.
- Isolatie in combinatie met beschermplaat is niet leverbaar.
- Als langere tapbouten worden gekozen, past de standaard isolatie niet.
- Isolatie alleen beschikbaar tot maat T25.
- De isolatie is niet diffusiedicht.
- De isolatie is alleen voor gebruik binnenshuis.
- De isolatie kan niet worden gebruikt in combinatie met een U-bochtseparator.

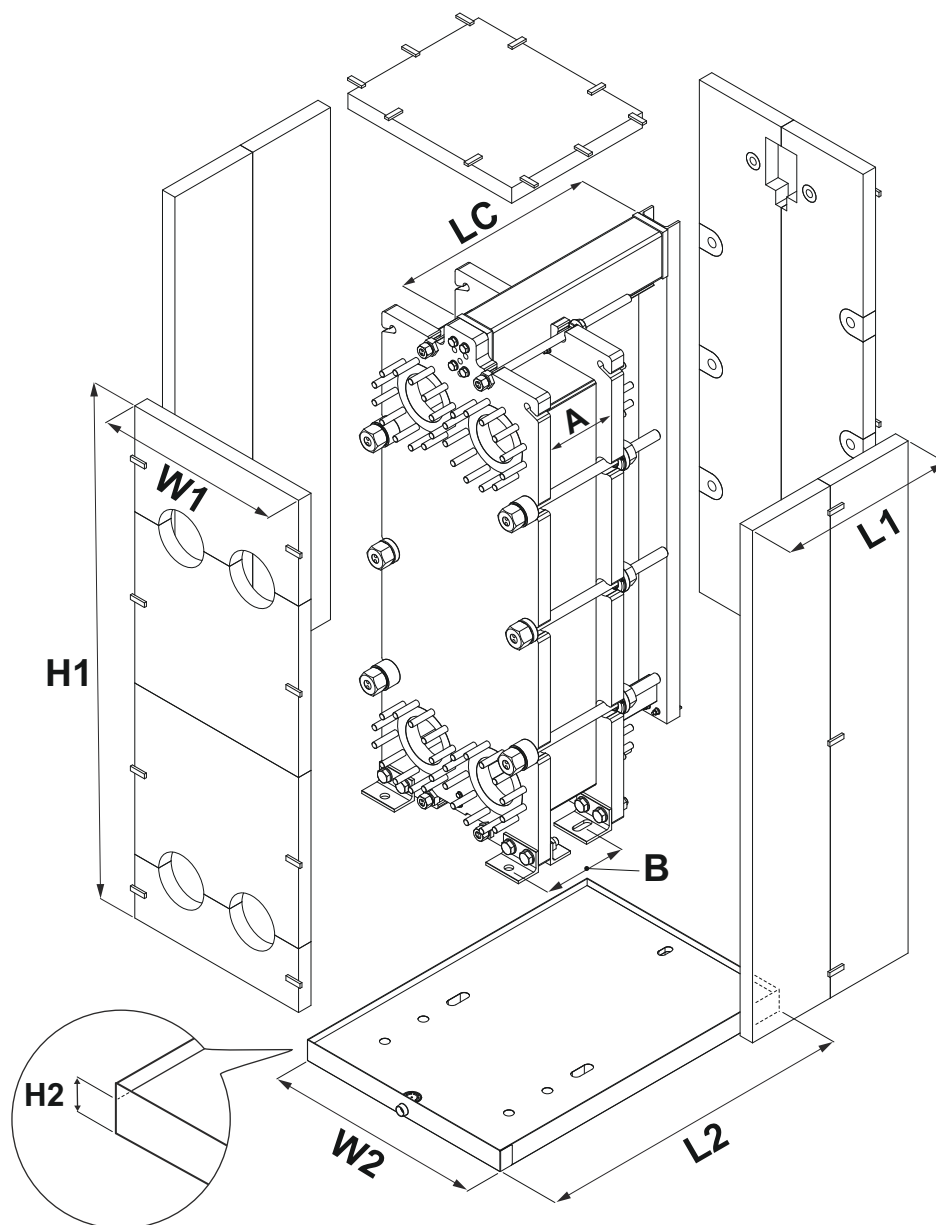
Blanco pagina.

4 Technische gegevens

	Isolatie	Lekbak
Bekledingmateriaal	Aluminium stucco-plaat	Thermisch verzinkte plaat
Isolatiemateriaal	Polyurethaan	Polyurethaan
Materiaal binnenste laag	Aluminiumfolie	Thermisch verzinkte plaat
Totale dikte isolatie	60 mm (2,36")	60 mm (2,36")
Paneelmontage	Verbindingsbeugels	
Temperatuurbereik	-50 tot 80 °C (-58 tot 176 °F)	-50 tot 80 °C (-58 tot 176 °F)

Blanco pagina.

5 Afmetingen



A = Lengte plaatpakket

B = Lengte footprint

LC = Lengte van de draagstaaf

H1 = Hoogte van de isolatie

H2 = Hoogte van de lekbak

L1 = Lengte van de isolatie

L2 = Lengte van de lekbak

W1 = Breedte van de isolatie

W2 = Breedte van de lekbak

Blanco pagina.

6 Measurement

The table below shows maximum dimensions and measurements in mm (inch).

For exact measurements, use the sales configuration tool.

Only GPHE models available with cooling insulation are shown below.



The data listed in the table below are for a standard plate heat exchanger with a standard carrying bar, hole only in the frame plate and standard connections. For non-standard plate heat exchangers, contact your Alfa Laval representative.

Product (AQ-model)	Frame	Type	Insulation panels				Drip tray		
			L1 Unholed pressure plate	L1 Holed pressure plate	W1	H1	L2	W2	H2
T6 (AQ2T)	FD	PED/ALS	A + 320 (A + 12.59)	A + 320 (A + 12.59)	460 (18.11)	970 (38.18)	LC + 277 (LC + 10.91)	450 (17.71)	62 (2.44)
		ASME	A + 260 (A + 10.23)	A + 260 (A + 10.23)	460 (18.11)	970 (38.18)	LC + 277 (LC + 10.91)	450 (17.71)	62 (2.44)
	FG	PED/ALS	A + 320 (A + 12.59)	A + 320 (A + 12.59)	460 (18.11)	970 (38.18)	LC + 277 (LC + 10.91)	450 (17.71)	62 (2.44)
		ASME	A + 260 (A + 10.23)	A + 260 (A + 10.23)	460 (18.11)	970 (38.18)	LC + 277 (LC + 10.91)	450 (17.71)	62 (2.44)
	FM	PED/ALS	A + 320 (A + 12.59)	A + 320 (A + 12.59)	460 (18.11)	970 (38.18)	LC + 277 (LC + 10.91)	450 (17.71)	62 (2.44)
	TL6 (AQ2L)	FD	ALS	A + 340 (A + 13.38)	A + 340 (A + 13.38)	480 (18.89)	1324 (52.12)	B + 209 (B + 8.22)	510 (20.07)
PED			A + 340 (A + 13.38)	A + 340 (A + 13.38)	480 (18.89)	1324 (52.12)	B + 209 (B + 8.22)	530 (20.86)	62 (2.44)
ASME			A + 370 (A + 14.56)	A + 370 (A + 14.56)	460 (18.11)	1368 (53.85)	B + 209 (B + 8.22)	510 (20.07)	62 (2.44)
FG		PED/ALS	A + 340 (A + 13.38)	A + 340 (A + 13.38)	480 (18.89)	1324 (52.12)	B + 209 (B + 8.22)	510 (20.07)	62 (2.44)
		ASME	A + 370 (A + 14.56)	A + 310 (A + 12.20)	460 (18.11)	1359 (53.50)	B + 209 (B + 8.22)	500 (19.68)	62 (2.44)
FM		PED/ALS	A + 340 (A + 13.38)	A + 370 (A + 14.56)	480 (18.89)	1324 (52.12)	B + 209 (B + 8.22)	500 (19.68)	62 (2.44)

Product (AQ-model)	Frame	Type	Insulation panels				Drip tray		
			L1 Unholed pressure plate	L1 Holed pressure plate	W1	H1	L2	W2	H2
M6 (AQ2)	FM	PED/ALS/ ASME	A + 260 (A + 10.23)	A + 260 (A + 10.23)	460 (18.11)	980 (38.58)	B + 166 (B + 6.53)	480 (18.89)	62 (2.44)
	FG	PED/ALS	A + 320 (A + 12.59)	A + 350 (A + 13.77)	460 (18.11)	980 (38.58)	B + 166 (B + 6.53)	480 (18.89)	62 (2.44)
	FG	ASME	A + 260 (A + 10.23)	A + 260 (A + 10.23)	460 (18.11)	980 (38.58)	B + 166 (B + 6.53)	480 (18.89)	62 (2.44)
T10 (AQ4T)	FD/FG /FM	PED/ALS/ ASME	A + 370 (A + 14.56)	A + 330 (A + 12.99)	600 (23.62)	1114 (43.85)	B + 330 (B + 7.87)	590 (23.22)	62 (2.44)
TL10 (AQ4L)	FM	PED/ALS/ ASME	A + 380 (A + 14.96)	A + 380 (A + 14.96)	656 (25.82)	1375 (54.13)	A + 740 (A + 29.13)	700 (27.55)	62 (2.44)
	FG	PED/ALS/ ASME	A + 390 (A + 15.35)	A + 390 (A + 15.35)	656 (25.82)	(1375 with stan- dard car- rying bar) (1415 with reinfor- ced car- rying- bar)	A + 740 (A + 29.13)	700 (27.55)	62 (2.44)
	FD	PED/ALS/ ASME	A + 410 (A + 16.14)	A + 410 (A + 16.14)	656 (25.82)	(1375 with stan- dard car- rying bar) (1415 with reinfor- ced car- rying- bar)	A + 740 (A + 29.13)	700 (27.55)	62 (2.44)

Product (AQ-model)	Frame	Type	Insulation panels				Drip tray		
			L1 Unholed pressure plate	L1 Holed pressure plate	W1	H1	L2	W2	H2
M10 (AQ4)	FM	PED/ALS/ ASME	A + 330 (A + 12.99)	A + 370 (A + 14.56)	600 (23.62)	1140 (44.88)	B + 280 (B + 11.02)	700 (27.55)	62 (2.44)
	FG	PED/ALS/ ASME	A + 330 (A + 12.99)	A + 370 (A + 14.56)	600 (23.62)	1140 (44.88)	B + 280 (B + 11.02)	700 (27.55)	62 (2.44)
	FD	PED/ALS	A + 450 (A + 17.71)	A + 480 (A + 18.89)	600 (23.62)	1000 (39.37)	B + 460 (B + 18.11)	700 (27.55)	62 (2.44)
	FD	ASME	A + 480 (A + 18.89)	A + 530 (A + 20.86)	600 (23.62)	1140 (44.88)	B + 275 (B + 10.82)	700 (27.55)	62 (2.44)
T15 (AQ6T)	FD	ASME	A + 490 (A + 19.29)	A + 490 (A + 19.29)	798 (31.41)	1929 (75.94)	LC + 367 (LC + 14.44)	830 (32.67)	62 (2.44)
	FG	ASME	A + 470 (A + 18.50)	A + 470 (A + 18.50)	798 (31.41)	1914.5 (75.37)	LC + 357 (LC + 14.05)	830 (32.67)	62 (2.44)
		PED/ALS	A + 470 (A + 18.50)	A + 470 (A + 18.50)	798 (31.41)	1929 (75.94)	LC + 357 (LC + 14.05)	830 (32.67)	62 (2.44)
	FM	PED/ALS/ Marine	A + 360 (A + 14.17)	A + 360 (A + 14.17)	740 (29.13)	1889 (74.37)	LC + 350 (LC + 13.77)	790 (31.10)	62 (2.44)
	FS	ASME	A + 490 (A + 19.29)	A + 490 (A + 19.29)	818 (32.20)	1929 (75.94)	LC + 387 (LC + 15.23)	850 (33.46)	62 (2.44)
		PED/ALS	A + 490 (A + 19.29)	A + 490 (A + 19.29)	798 (31.41)	1929 (75.94)	LC + 377 (LC + 14.84)	830 (32.67)	62 (2.44)

Product (AQ-model)	Frame	Type	Insulation panels				Driptray		
			L1 Unholed pressure plate	L1 Holed pressure plate	W1	H1	L2	W2	H2
TL15 (AQ6L)	FM	PED/ALS/ ASME	A + 350 (A + 13.77)	A + 350 (A + 13.77)	760 (29.92)	(2750 with stan- dard car- rying bar) (2811 with reinfor- ced car- rying- bar)	L1 + 300 (L1 + 11.81)	800 (31.49)	62 (2.44)
	FG	PED/ALS/ ASME	A + 440 (A + 17.32)	A + 440 (A + 17.32)	820 (32.28)	(2750 with stan- dard car- rying bar) (2811 with reinfor- ced car- rying- bar)	L1 + 300 (L1 + 11.81)	840 (33.07)	62 (2.44)
	FD	PED/ALS/ ASME	A + 470 (A + 18.50)	A + 470 (A + 18.50)	820 (32.28)	(2750 with stan- dard car- rying bar) (2811 with reinfor- ced car- rying- bar)	L1 + 300 (L1 + 11.81)	840 (33.07)	62 (2.44)

Product (AQ-model)	Frame	Type	Insulation panels				Drip tray		
			L1 Unholed pressure plate	L1 Holed pressure plate	W1	H1	L2	W2	H2
T20 (AQ8)	FG	PED/ALS/ ASME	A + 480 (A + 18.89)	A + 480 (A + 18.89)	900 (35.43)	(2225 with stan- dard car- rying bar) (2375 with rein- for- ced car- rying- bar)	A + 750 (A + 29.52)	950 (37.40)	62 (2.44)
	FD	ASME	A + 530 (A + 20.86)	A + 530 (A + 20.86)	930 (36.61)	(2268 with stan- dard car- rying bar) (2418 with rein- for- ced car- rying- bar)	A + 560 (A + 22.04)	970 (38.18)	62 (2.44)
TK20	FG	PED/ALS/ ASME	A + 395 (A + 15.55)	A + 495 (A + 19.48)	870 (34.25)	1580 (62.20)	(Unholed PP when LC>2400 : A+515) (Holed PP when LC>2400 : A+615) Other LC lengths: B+206)	910 (35.82)	62 (2.44)
	FD	PED/ALS	A + 420 (A + 16.53)	A + 515 (A + 20.27)	925 (36.41)	1580 (62.20)	(Unholed PP when LC>2400 : A+540) (Holed PP when LC>2400 : A+635) Other LC lengths: B+206)	955 (37.59)	62 (2.44)
	FD	ASME	A + 425 (A + 16.73)	A + 525 (A + 20.66)	925 (36.41)	1580 (62.20)	(Unholed PP when LC>2400 : A+545) (Holed PP when LC>2400 : A+645) Other LC lengths: B+206)	955 (37.59)	62 (2.44)

Product (AQ-model)	Frame	Type	Insulation panels				Driptray		
			L1 Unholed pressure plate	L1 Holed pressure plate	W1	H1	L2	W2	H2
T21 (AQ8T)	FD	PED/ALS/ ASME	A + 510 (A + 20.07)	A + 560 (A + 22.04)	940 (37.00)	2248 (88.50)	LC + 490 (LC + 19.29)	960 (37.79)	62 (2.44)
	FG	PED/ALS/ ASME	A + 470 (A + 18.50)	A + 510 (A + 20.07)	940 (37.00)	2210 (87.00)	LC + 490 (LC + 19.29)	960 (37.79)	62 (2.44)
	FM	PED/ALS/ ASME	A + 410 (A + 16.14)	A + 485 (A + 19.09)	915 (36.02)	2157.5 (84.94)	LC + 490 (LC + 19.29)	960 (37.79)	62 (2.44)
T25 (AQ10T)	FD	PED/ALS	A + 545 (A + 21.45)	A + 545 (A + 21.45)	1060 (47.73)	2766 (108.89)	LC + 445 (LC + 17.51)	1110 (43.70)	62 (2.44)
		ASME	A + 590 (A + 23.22)	A + 590 (A + 23.22)	1080 (42.51)	2770 (109.05)	LC + 475 (LC + 18.70)	1130 (44.48)	62 (2.44)
	FG	PED/ALS	A + 510 (A + 20.07)	A + 510 (A + 20.07)	1060 (47.73)	2716 (109.92)	LC + 435 (LC + 17.12)	1110 (43.70)	62 (2.44)
		ASME	A + 510 (A + 20.07)	A + 510 (A + 20.07)	1060 (47.73)	2716 (109.92)	LC + 435 (LC + 17.12)	1110 (43.70)	62 (2.44)
	FM	PED/ALS	A + 495 (A + 19.48)	A + 495 (A + 19.48)	1060 (47.73)	2716 (109.92)	LC + 425 (LC + 16.73)	1110 (43.70)	62 (2.44)
	FS	PED/ALS	A + 580 (A + 22.83)	A + 580 (A + 22.83)	1060 (47.73)	2766 (108.89)	LC + 445 (LC + 17.51)	1110 (43.70)	62 (2.44)
		ASME	A + 630 (A + 24.80)	A + 630 (A + 24.80)	1080 (42.51)	2770 (109.05)	LC + 490 (LC + 19.29)	1130 (44.48)	62 (2.44)

7 Installatie

7.1 Isolatie voor middelgrote units

Dit gedeelte geldt alleen voor isolatie bestemd voor middelgrote units. Zie hoofdstuk *Introductie* voor de afmetingen. Snij op het achterste isolatiepaneel van middelgrote isolaties gaten uit voor het aandraaien van bouten en draagstaaf.

Snij op het achterste isolatiepaneel van (middel-)grote isolaties gaten uit voor het aandraaien van bouten en draagstaaf.

7.1.1 Installatie



WAARSCHUWING

Risico voor lichamelijk letsel.

Draag persoonlijke beschermingsmiddelen bij het hanteren van de isolatiepanelen.

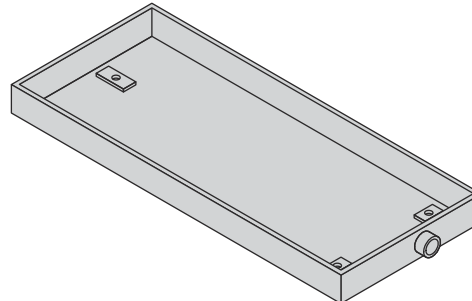
Er zijn een paar verschillende ontwerpen van isolatie binnen het medium bereik. Elke stap in de instructie toont variaties van het ontwerp. Volg de stap die overeenkomt met uw werkelijke isolatie van de platenwarmtewisselaar met pakkingen.

De leidingen zijn niet afgebeeld in de illustraties.

In het ontwerp met vergrendelingen, vergrendelt u de vergrendelingen tussen de panelen wanneer dit geschikt is in de montagevolgorde.

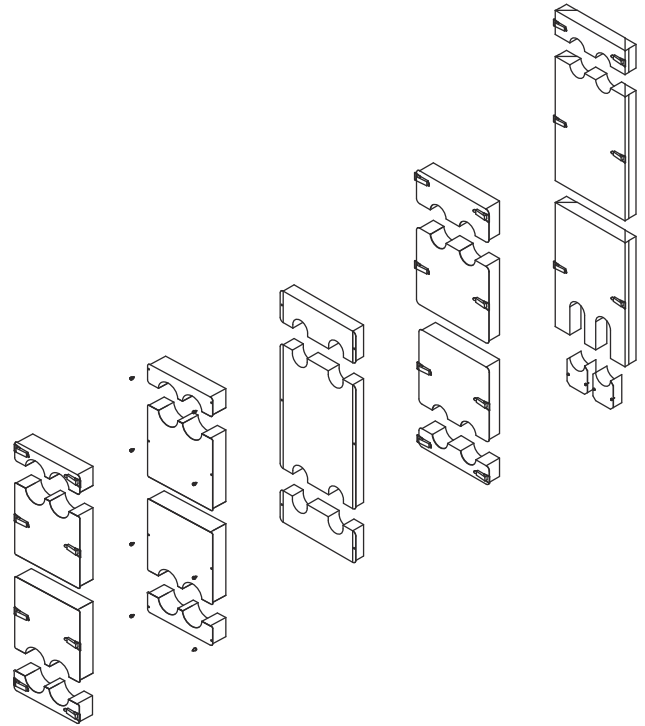
In het ontwerp met schroeven, draait u de schroeven tussen de isolatiepanelen aan wanneer dit in de montagevolgorde past.

- 1 Plaats de lekbak op zijn plaats.

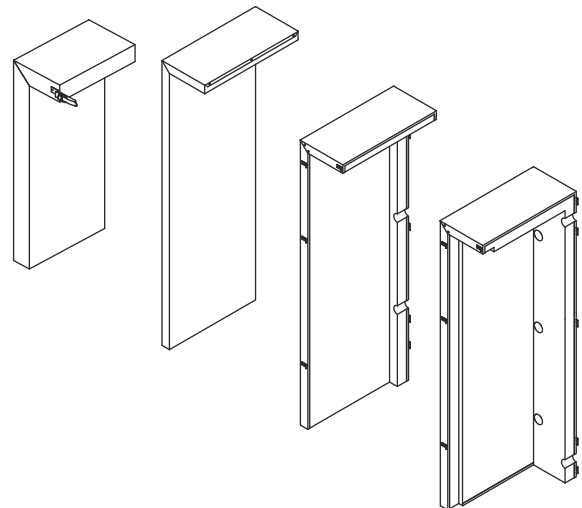


- 2 Installeer de platenwarmtewisselaar met pakkingen en sluit alle leidingen aan volgens aparte documentatie en publicaties.

- 3 Monteer de delen van het voorste isolatiepaneel vanaf de onderkant.



- 4 Monteer het linker isolatiepaneel.



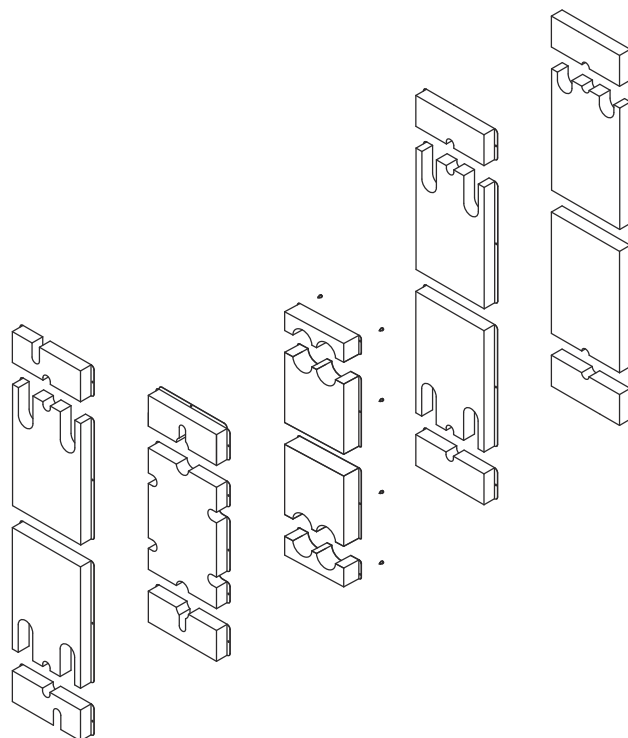
5

! N.B.

Deze stap geldt alleen voor isolatieontwerpen met achterste isolatiepanelen.

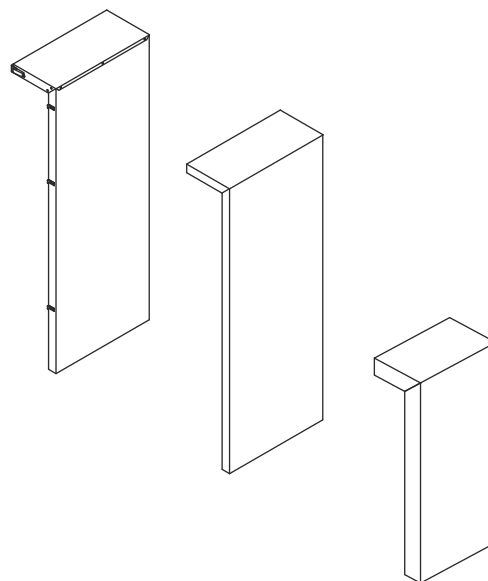
Ga naar de volgende stap als u niet over deze onderdelen beschikt voor uw platenwarmtewisselaar met pakkingen.

Monteer de onderdelen van het achterste isolatiepaneel vanaf de onderkant.



6

Monteer het rechter isolatiepaneel.



7.2 Isolatie voor grote units

Dit gedeelte geldt alleen voor isolatie bestemd voor grote units. Zie hoofdstuk *Introductie* voor de afmetingen. Snij op het achterste isolatiepaneel van grote isolaties gaten uit voor het aandraaien van bouten en draagstaaf.

Snij op het achterste isolatiepaneel van (middel-)grote isolaties gaten uit voor het aandraaien van bouten en draagstaaf.

7.2.1 Installatie

WAARSCHUWING Risico voor lichamelijk letsel.

Draag persoonlijke beschermingsmiddelen bij het hanteren van de isolatiepanelen.

N.B.

Het is aanbevolen dat twee personen de isolatie monteren.

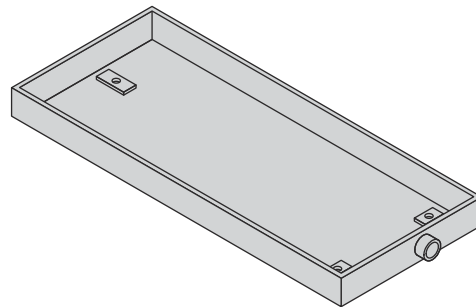
De in de afbeeldingen getoonde platenwarmtewisselaar met pakkingen is slechts een voorbeeld van een product waarbij de grote isolatie wordt gebruikt.

De leidingen zijn niet afgebeeld in de illustraties.

De vergrendelingen worden niet getoond in de illustraties omdat de hoeveelheid en de positie verschilt tussen de verschillende modellen platenwarmtewisselaars met pakkingen.

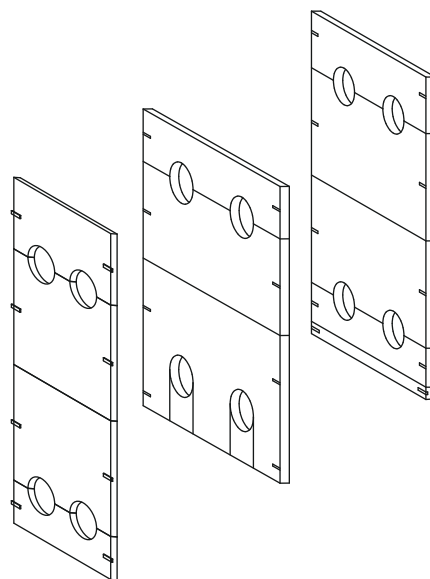
Vergrendel de grendels tussen de platen wanneer dit geschikt is in de montagevolgorde.

- 1 Plaats de lekbak op zijn plaats.

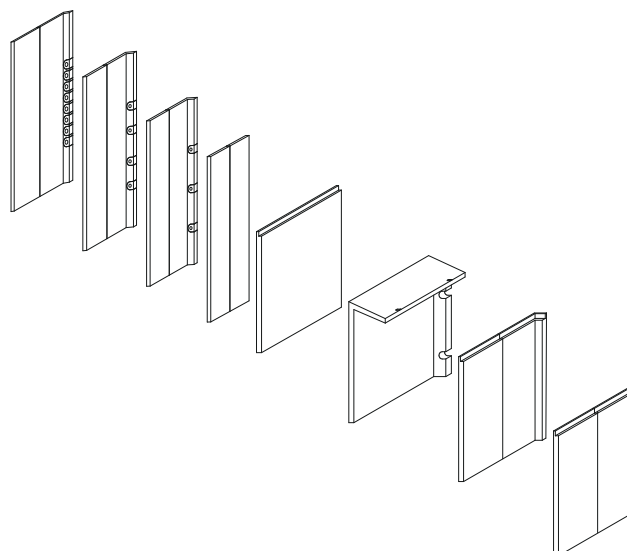


- 2 Installeer de platenwarmtewisselaar met pakkingen en sluit alle leidingen aan volgens aparte documentatie en publicaties.

- 3 Monteer de delen van het voorste isolatiepaneel vanaf de onderkant.



- 4 Monteer het linker isolatiepaneel.



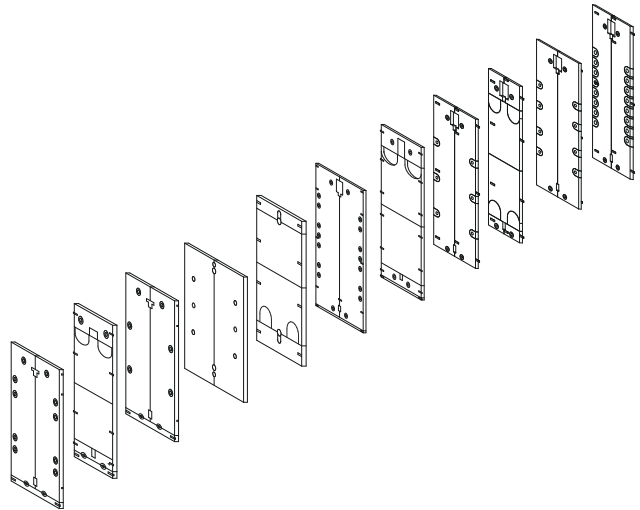
5

! N.B.

Deze stap geldt alleen voor isolatieontwerpen met achterste isolatiepanelen.

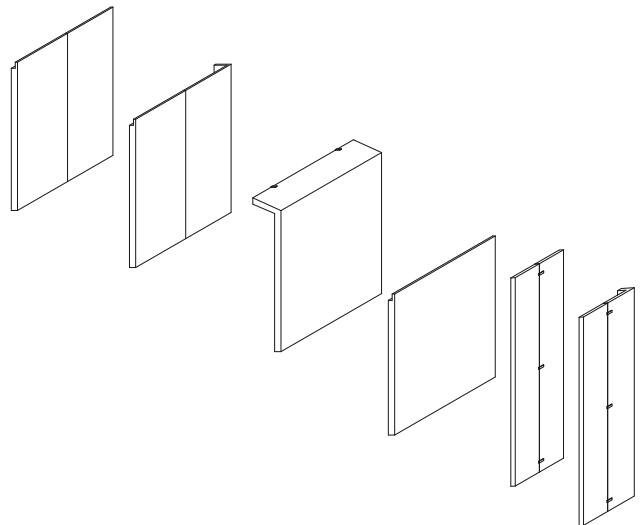
Ga naar de volgende stap als u niet over deze onderdelen beschikt voor uw platenwarmtewisselaar met pakkingen.

Monteer de onderdelen van het achterste isolatiepaneel vanaf de onderkant.



6

Monteer het rechter isolatiepaneel.



- 7 Monteer het bovenste isolatiepaneel.

