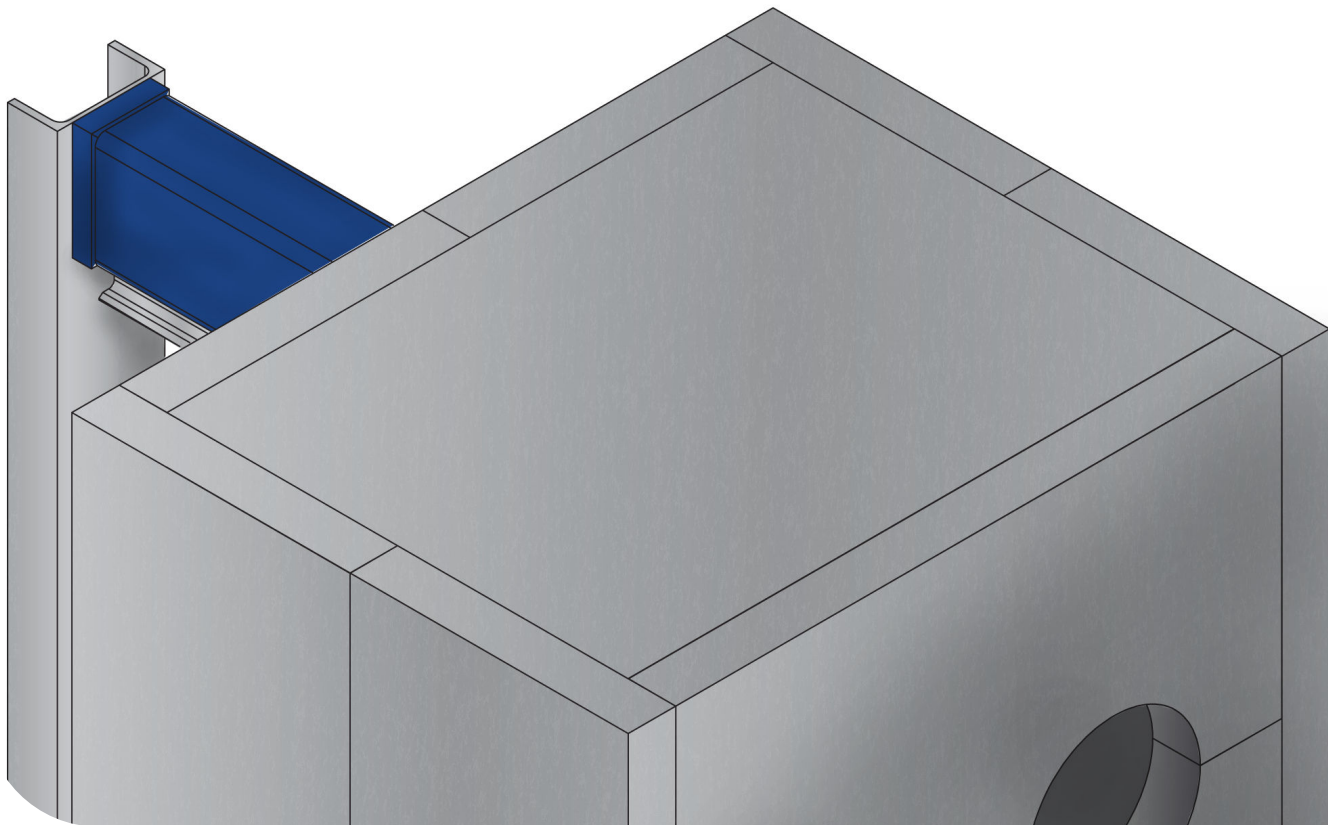


# Isolamento dal freddo per scambiatori di calore a piastre con guarnizioni

Manuale di istruzioni

---



Lett. Codice 200002797-5-IT

Manuale di istruzioni

**Pubblicato da:**  
Alfa Laval Technologies AB  
Box 74  
SE-226 55  
226 55 Lund, Svezia  
Centralino telefonico: +46 46 36 65 00  
info@alfalaval.com

**Le istruzioni originali sono in lingua inglese**

© Alfa Laval 2023-10

Il presente documento e i suoi contenuti sono soggetti a copyright ed altri diritti di proprietà intellettuale di titolarità di Alfa Laval AB (publ) o di una delle sue affiliate (congiuntamente "Alfa Laval"). Nessuna parte di questo documento può essere copiata, riprodotta o trasmessa in qualsiasi forma o con qualsiasi mezzo, o a qualunque fine, senza la preventiva autorizzazione scritta di Alfa Laval. Le informazioni e i servizi di cui al presente documento sono forniti a beneficio e servizio dell'utente, e nessuna dichiarazione e/o garanzia viene rilasciata circa l'accuratezza o l'idoneità di tali informazioni e servizi a qualsiasi fine. Tutti i diritti sono riservati.



### English

Use the QR code, or visit [www.alfalaval.com/gphe-manuals](http://www.alfalaval.com/gphe-manuals), to download a local language version of the manual.

### العربية

استخدم رمز الاستجابة السريعة أو قم بزيارة [www.alfalaval.com/gphe-manuals](http://www.alfalaval.com/gphe-manuals) لتنزيل إصدار اللغة المحلية للدليل ،

### български

Използвайте QR кода или посетете следния адрес [www.alfalaval.com/gphe-manuals](http://www.alfalaval.com/gphe-manuals), за да свалите версия на ръководството за употреба на Вашия език.

### Český

Použijte kód QR nebo navštivte [www.alfalaval.com/gphe-manuals](http://www.alfalaval.com/gphe-manuals) a stáhněte si místní jazykovou verzi tohoto návodu.

### Dansk

Brug QR-koden, eller følg [www.alfalaval.com/gphe-manuals](http://www.alfalaval.com/gphe-manuals) for at downloade en lokal sprogversion af manualen.

### Deutsch

Verwenden Sie den QR-Code oder besuchen Sie [www.alfalaval.com/gphe-manuals](http://www.alfalaval.com/gphe-manuals), um die lokale Sprachversion des Handbuchs herunterzuladen.

### ελληνικά

Χρησιμοποιήστε τον κωδικό QR ή επισκεφτείτε τη σελίδα [www.alfalaval.com/gphe-manuals](http://www.alfalaval.com/gphe-manuals), για να κατεβάσετε μια έκδοση του εγχειριδίου στην τοπική σας γλώσσα.

### Español

Utilice el código QR o visite [www.alfalaval.com/gphe-manuals](http://www.alfalaval.com/gphe-manuals) para descargar una versión del manual en el idioma local.

### Eesti

Kasutusjuhendi kohaliku keeleversiooni allalaadimiseks kasutage QR-koodi või külastage aadressi [www.alfalaval.com/gphe-manuals](http://www.alfalaval.com/gphe-manuals).

### Suomi

Käytä QR-koodia tai avaa osoite [www.alfalaval.com/gphe-manuals](http://www.alfalaval.com/gphe-manuals), niin voit ladata käyttöohjeen paikallisella kielellä.

### Français

Utilisez le QR-code ou rendez-vous sur le site [www.alfalaval.com/gphe-manuals](http://www.alfalaval.com/gphe-manuals), pour télécharger une version du manuel dans la langue locale.

### Hrvatski

Upotrijebite QR kod ili posjetite [www.alfalaval.com/gphe-manuals](http://www.alfalaval.com/gphe-manuals) ako želite preuzeti verziju priručnika na lokalnom jeziku.

### Magyar

Használja a QR-kódot, vagy látogasson el a [www.alfalaval.com/gphe-manuals](http://www.alfalaval.com/gphe-manuals) webhelyre a kézikönyv helyi nyelvű változatának letöltéséhez.

### Italiano

Utilizzate il codice QR o visitate il sito [www.alfalaval.com/gphe-manuals](http://www.alfalaval.com/gphe-manuals) per scaricare una versione del manuale nella lingua locale.

### 日本語

コード、または [www.alfalaval.com/gphe-manuals](http://www.alfalaval.com/gphe-manuals)、現地語版のマニュアルをダウンロードすることができます。

### 한국어

코드를 사용하거나 [www.alfalaval.com/gphe-manuals](http://www.alfalaval.com/gphe-manuals) 에서 사용 설명서의 해당 언어 버전을 다운로드 하십시오.

### Lietuvos

Naudokite greitojo atsako (QR) kodą arba apsilankykite [www.alfalaval.com/gphe-manuals](http://www.alfalaval.com/gphe-manuals) , kad atsisiųstumėte vadovo vietos kalbos versiją.

### Latvijas

Lai lejupielādētu rokasgrāmatas versiju vietējā valodā, izmantojiet QR kodu vai apmeklējiet [www.alfalaval.com/gphe-manuals](http://www.alfalaval.com/gphe-manuals).

### Nederlands

Gebruik de QR-code, of bezoek [www.alfalaval.com/gphe-manuals](http://www.alfalaval.com/gphe-manuals) om een handleiding in een andere taal te downloaden.

### Norsk

Bruk QR-koden, eller gå til [www.alfalaval.com/gphe-manuals](http://www.alfalaval.com/gphe-manuals) for å laste ned en versjon av håndboken på et lokalt språk.

### Polski

Aby pobrać instrukcję w innej wersji językowej, zeskanuj kod QR lub otwórz stronę [www.alfalaval.com/gphe-manuals](http://www.alfalaval.com/gphe-manuals).

### Português

Utilize o código QR ou visite [www.alfalaval.com/gphe-manuals](http://www.alfalaval.com/gphe-manuals) para descarregar uma versão do manual na língua local.

### Português do Brasil

Use o QR ou visite [www.alfalaval.com/gphe-manuals](http://www.alfalaval.com/gphe-manuals) para baixar uma versão do manual no idioma local.

### Românesc

Utilizați codul QR sau vizitați [www.alfalaval.com/gphe-manuals](http://www.alfalaval.com/gphe-manuals), pentru a putea descărca o versiune a manualului în limba dumneavoastră.

### **Русский**

Чтобы загрузить руководство на другом языке, воспользуйтесь QR-кодом или перейдите по ссылке [www.alfalaval.com/gphe-manuals](http://www.alfalaval.com/gphe-manuals).

### **Slovenski**

Če želite prenesti lokalno jezikovno različico priročnika, uporabite kodo QR ali obiščite spletno stran [www.alfalaval.com/gphe-manuals](http://www.alfalaval.com/gphe-manuals).

### **Slovenský**

Použite QR kód alebo navštívte stránku [www.alfalaval.com/gphe-manuals](http://www.alfalaval.com/gphe-manuals) a stiahnite si verziu príručky v miestnom jazyku.

### **Svenska**

Använd QR-koden eller besök [www.alfalaval.com/gphe-manuals](http://www.alfalaval.com/gphe-manuals) för att hämta en lokal språkversion av bruksanvisningen.

### **Türkçe**

Kılavuzun yerel dildeki versiyonunu indirmek için QR kodunu kullanın veya [www.alfalaval.com/gphe-manuals](http://www.alfalaval.com/gphe-manuals) adresini ziyaret edin.

### **中国**

请使用二维码或访问 [www.alfalaval.com/gphe-manuals](http://www.alfalaval.com/gphe-manuals)，以下载本地语言版本的手册。

---

## Sommario

1	Presentazione.....	7
2	Descrizione.....	9
3	Limiti.....	11
4	Dati tecnici.....	13
5	Dimensioni.....	15
6	Measurement.....	17
7	Installazione.....	23
7.1	Isolamento per unità medie.....	23
7.1.1	Installazione.....	23
7.2	Isolamento per unità grandi.....	26
7.2.1	Installazione.....	26

Pagina lasciata intenzionalmente vuota.

# 1 Presentazione

Questo documento descrive l'isolamento dal freddo per scambiatori di calore a piastre con guarnizioni.

L'isolamento dal freddo è disponibile in due dimensioni: media e grande. Nella tabella seguente, i modelli GPHE sono specificati nell'ordine.

Dimensione dell'isolamento	Nome del prodotto (modello AQ)
Medio	T6 (AQ2T)
	TL6 (AQ2L)
	M6 (AQ2T)
Grande	T10 (AQ4L)
	TL10 (AQ4L)
	M10 (AQ4)
	T15 (AQ6T)
	TL15 (AQ6L)
	T20 (AQ8)
	TK20
	T21 (AQ8T)
	T25 (AQ10T)

Pagina lasciata intenzionalmente vuota.



---

## 2 Descrizione

I pannelli isolanti sono progettati per rendere semplici le operazioni di montaggio e smontaggio. Sono dotati di chiusure a scatto per dimensioni medie e grandi e di viti per dimensioni piccole.

L'isolamento comprende anche una vaschetta di raccolta con drenaggio per raccogliere la condensa dallo scambiatore di calore. La vaschetta di raccolta è posizionata sotto lo scambiatore di calore.

Pagina lasciata intenzionalmente vuota.

### 3 Limiti

L'isolamento dal freddo presenta i seguenti limiti:

- L'isolamento può essere utilizzato solo per un determinato intervallo di temperatura. Per ulteriori informazioni, vedere la sezione *Dati tecnici*.
- L'isolamento potrebbe non essere disponibile per tutti i modelli di scambiatori di calore a piastre con piastra di pressione forata.
- L'isolamento non può essere utilizzato in combinazione con anelli di connettività.
- L'isolamento in combinazione con il foglio di protezione non è disponibile.
- Se vengono scelti prigionieri più lunghi, l'isolamento standard non è compatibile.
- Isolamento disponibile solo fino alla misura T25.
- L'isolamento non è a tenuta di diffusione.
- L'isolamento è solo per uso interno.
- L'isolamento non può essere utilizzato insieme a un separatore a U.

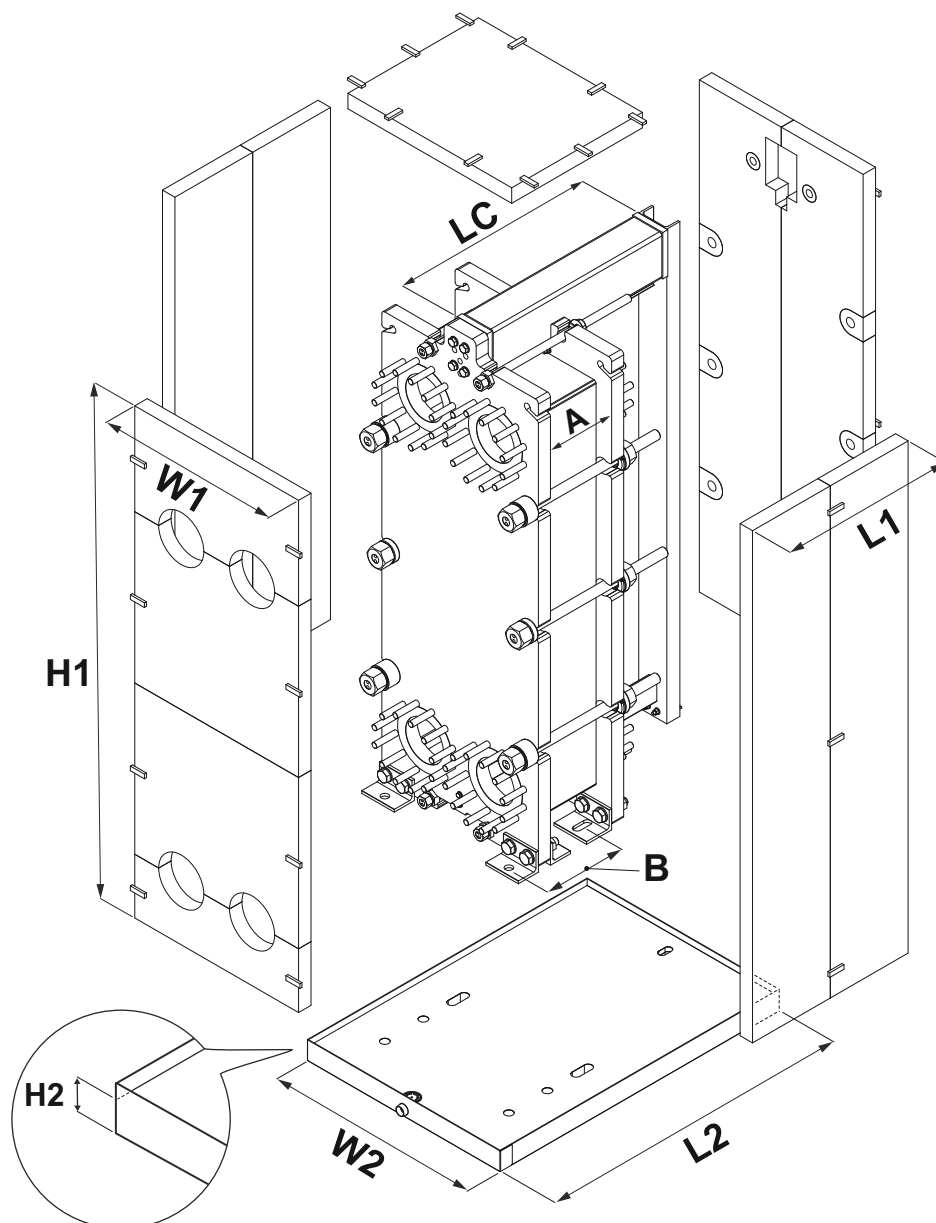
Pagina lasciata intenzionalmente vuota.

## 4 Dati tecnici

	<b>Isolamento</b>	<b>Vaschetta di raccolta</b>
Materiale di rivestimento	Lastra in stucco di alluminio	Piastra zincata a caldo
Materiale isolante	Poliuretano	Poliuretano
Materiale dello strato interno	Foglio di alluminio	Piastra zincata a caldo
Spessore totale dell'isolamento	60 mm (2,36")	60 mm (2,36")
Fissaggio pannelli	Chiusure a scatto	
Intervallo di temperatura	Da -50 a 80 °C (Da -58 a 176 °F)	Da -50 a 80 °C (Da -58 a 176 °F)

Pagina lasciata intenzionalmente vuota.

## 5 Dimensioni



A = Lunghezza pacco piastre

B = Lunghezza ingombro

LC = Lunghezza barra di supporto

H1 = Altezza isolante

H2 = Altezza vaschetta di raccolta

L1 = Lunghezza isolante

L2 = Lunghezza vaschetta di raccolta

W1 = Larghezza isolamento

W2 = Larghezza vaschetta di raccolta

Pagina lasciata intenzionalmente vuota.



## 6 Measurement

The table below shows maximum dimensions and measurements in mm (inch).

For exact measurements, use the sales configuration tool.

Only GPHE models available with cooling insulation are shown below.

### ! NOTA

The data listed in the table below are for a standard plate heat exchanger with a standard carrying bar, hole only in the frame plate and standard connections. For non-standard plate heat exchangers, contact your Alfa Laval representative.

Product (AQ-model)	Frame	Type	Insulation panels				Driptray		
			L1 Unholed pressure plate	L1 Holed pressure plate	W1	H1	L2	W2	H2
T6 (AQ2T)	FD	PED/ALS	A + 320 (A + 12.59)	A + 320 (A + 12.59)	460 (18.11)	970 (38.18)	LC + 277 (LC + 10.91)	450 (17.71)	62 (2.44)
		ASME	A + 260 (A + 10.23)	A + 260 (A + 10.23)	460 (18.11)	970 (38.18)	LC + 277 (LC + 10.91)	450 (17.71)	62 (2.44)
	FG	PED/ALS	A + 320 (A + 12.59)	A + 320 (A + 12.59)	460 (18.11)	970 (38.18)	LC + 277 (LC + 10.91)	450 (17.71)	62 (2.44)
		ASME	A + 260 (A + 10.23)	A + 260 (A + 10.23)	460 (18.11)	970 (38.18)	LC + 277 (LC + 10.91)	450 (17.71)	62 (2.44)
	FM	PED/ALS	A + 320 (A + 12.59)	A + 320 (A + 12.59)	460 (18.11)	970 (38.18)	LC + 277 (LC + 10.91)	450 (17.71)	62 (2.44)
	TL6 (AQ2L)	FD	ALS	A + 340 (A + 13.38)	A + 340 (A + 13.38)	480 (18.89)	1324 (52.12)	B + 209 (B + 8.22)	510 (20.07)
PED			A + 340 (A + 13.38)	A + 340 (A + 13.38)	480 (18.89)	1324 (52.12)	B + 209 (B + 8.22)	530 (20.86)	62 (2.44)
ASME			A + 370 (A + 14.56)	A + 370 (A + 14.56)	460 (18.11)	1368 (53.85)	B + 209 (B + 8.22)	510 (20.07)	62 (2.44)
FG		PED/ALS	A + 340 (A + 13.38)	A + 340 (A + 13.38)	480 (18.89)	1324 (52.12)	B + 209 (B + 8.22)	510 (20.07)	62 (2.44)
		ASME	A + 370 (A + 14.56)	A + 310 (A + 12.20)	460 (18.11)	1359 (53.50)	B + 209 (B + 8.22)	500 (19.68)	62 (2.44)
FM		PED/ALS	A + 340 (A + 13.38)	A + 370 (A + 14.56)	480 (18.89)	1324 (52.12)	B + 209 (B + 8.22)	500 (19.68)	62 (2.44)

Product (AQ-model)	Frame	Type	Insulation panels				Drip tray		
			L1 Unholed pressure plate	L1 Holed pressure plate	W1	H1	L2	W2	H2
<b>M6 (AQ2)</b>	FM	PED/ALS/ ASME	A + 260 (A + 10.23)	A + 260 (A + 10.23)	460 (18.11)	980 (38.58)	B + 166 (B + 6.53)	480 (18.89)	62 (2.44)
	FG	PED/ALS	A + 320 (A + 12.59)	A + 350 (A + 13.77)	460 (18.11)	980 (38.58)	B + 166 (B + 6.53)	480 (18.89)	62 (2.44)
	FG	ASME	A + 260 (A + 10.23)	A + 260 (A + 10.23)	460 (18.11)	980 (38.58)	B + 166 (B + 6.53)	480 (18.89)	62 (2.44)
<b>T10 (AQ4T)</b>	FD/FG /FM	PED/ALS/ ASME	A + 370 (A + 14.56)	A + 330 (A + 12.99)	600 (23.62)	1114 (43.85)	B + 330 (B + 7.87)	590 (23.22)	62 (2.44)
<b>TL10 (AQ4L)</b>	FM	PED/ALS/ ASME	A + 380 (A + 14.96)	A + 380 (A + 14.96)	656 (25.82)	1375 (54.13)	A + 740 (A + 29.13)	700 (27.55)	62 (2.44)
	FG	PED/ALS/ ASME	A + 390 (A + 15.35)	A + 390 (A + 15.35)	656 (25.82)	(1375 with stan- dard car- rying bar) (1415 with reinfor- ced car- rying- bar)	A + 740 (A + 29.13)	700 (27.55)	62 (2.44)
	FD	PED/ALS/ ASME	A + 410 (A + 16.14)	A + 410 (A + 16.14)	656 (25.82)	(1375 with stan- dard car- rying bar) (1415 with reinfor- ced car- rying- bar)	A + 740 (A + 29.13)	700 (27.55)	62 (2.44)

Product (AQ-model)	Frame	Type	Insulation panels				Drip tray		
			L1 Unholed pressure plate	L1 Holed pressure plate	W1	H1	L2	W2	H2
<b>M10 (AQ4)</b>	FM	PED/ALS/ ASME	A + 330 (A + 12.99)	A + 370 (A + 14.56)	600 (23.62)	1140 (44.88)	B + 280 (B + 11.02)	700 (27.55)	62 (2.44)
	FG	PED/ALS/ ASME	A + 330 (A + 12.99)	A + 370 (A + 14.56)	600 (23.62)	1140 (44.88)	B + 280 (B + 11.02)	700 (27.55)	62 (2.44)
	FD	PED/ALS	A + 450 (A + 17.71)	A + 480 (A + 18.89)	600 (23.62)	1000 (39.37)	B + 460 (B + 18.11)	700 (27.55)	62 (2.44)
	FD	ASME	A + 480 (A + 18.89)	A + 530 (A + 20.86)	600 (23.62)	1140 (44.88)	B + 275 (B + 10.82)	700 (27.55)	62 (2.44)
<b>T15 (AQ6T)</b>	FD	ASME	A + 490 (A + 19.29)	A + 490 (A + 19.29)	798 (31.41)	1929 (75.94)	LC + 367 (LC + 14.44)	830 (32.67)	62 (2.44)
	FG	ASME	A + 470 (A + 18.50)	A + 470 (A + 18.50)	798 (31.41)	1914.5 (75.37)	LC + 357 (LC + 14.05)	830 (32.67)	62 (2.44)
		PED/ALS	A + 470 (A + 18.50)	A + 470 (A + 18.50)	798 (31.41)	1929 (75.94)	LC + 357 (LC + 14.05)	830 (32.67)	62 (2.44)
	FM	PED/ALS/ Marine	A + 360 (A + 14.17)	A + 360 (A + 14.17)	740 (29.13)	1889 (74.37)	LC + 350 (LC + 13.77)	790 (31.10)	62 (2.44)
	FS	ASME	A + 490 (A + 19.29)	A + 490 (A + 19.29)	818 (32.20)	1929 (75.94)	LC + 387 (LC + 15.23)	850 (33.46)	62 (2.44)
		PED/ALS	A + 490 (A + 19.29)	A + 490 (A + 19.29)	798 (31.41)	1929 (75.94)	LC + 377 (LC + 14.84)	830 (32.67)	62 (2.44)

Product (AQ-model)	Frame	Type	Insulation panels				Driptray		
			L1 Unholed pressure plate	L1 Holed pressure plate	W1	H1	L2	W2	H2
TL15 (AQ6L)	FM	PED/ALS/ ASME	A + 350 (A + 13.77)	A + 350 (A + 13.77)	760 (29.92)	(2750 with stan- dard car- rying bar) (2811 with reinfor- ced car- rying- bar)	L1 + 300 (L1 + 11.81)	800 (31.49)	62 (2.44)
	FG	PED/ALS/ ASME	A + 440 (A + 17.32)	A + 440 (A + 17.32)	820 (32.28)	(2750 with stan- dard car- rying bar) (2811 with reinfor- ced car- rying- bar)	L1 + 300 (L1 + 11.81)	840 (33.07)	62 (2.44)
	FD	PED/ALS/ ASME	A + 470 (A + 18.50)	A + 470 (A + 18.50)	820 (32.28)	(2750 with stan- dard car- rying bar) (2811 with reinfor- ced car- rying- bar)	L1 + 300 (L1 + 11.81)	840 (33.07)	62 (2.44)

Product (AQ-model)	Frame	Type	Insulation panels				Drip tray		
			L1 Unholed pressure plate	L1 Holed pressure plate	W1	H1	L2	W2	H2
T20 (AQ8)	FG	PED/ALS/ ASME	A + 480 (A + 18.89)	A + 480 (A + 18.89)	900 (35.43)	(2225 with stan- dard car- rying bar) (2375 with rein- for- ced car- rying- bar)	A + 750 (A + 29.52)	950 (37.40)	62 (2.44)
	FD	ASME	A + 530 (A + 20.86)	A + 530 (A + 20.86)	930 (36.61)	(2268 with stan- dard car- rying bar) (2418 with rein- for- ced car- rying- bar)	A + 560 (A + 22.04)	970 (38.18)	62 (2.44)
TK20	FG	PED/ALS/ ASME	A + 395 (A + 15.55)	A + 495 (A + 19.48)	870 (34.25)	1580 (62.20)	(Unholed PP when LC>2400 : A+515) (Holed PP when LC>2400 : A+615) Other LC lengths: B+206)	910 (35.82)	62 (2.44)
	FD	PED/ALS	A + 420 (A + 16.53)	A + 515 (A + 20.27)	925 (36.41)	1580 (62.20)	(Unholed PP when LC>2400 : A+540) (Holed PP when LC>2400 : A+635) Other LC lengths: B+206)	955 (37.59)	62 (2.44)
	FD	ASME	A + 425 (A + 16.73)	A + 525 (A + 20.66)	925 (36.41)	1580 (62.20)	(Unholed PP when LC>2400 : A+545) (Holed PP when LC>2400 : A+645) Other LC lengths: B+206)	955 (37.59)	62 (2.44)

Product (AQ-model)	Frame	Type	Insulation panels				Driptray		
			L1 Unholed pressure plate	L1 Holed pressure plate	W1	H1	L2	W2	H2
<b>T21 (AQ8T)</b>	FD	PED/ALS/ ASME	A + 510 (A + 20.07)	A + 560 (A + 22.04)	940 (37.00)	2248 (88.50)	LC + 490 (LC + 19.29)	960 (37.79)	62 (2.44)
	FG	PED/ALS/ ASME	A + 470 (A + 18.50)	A + 510 (A + 20.07)	940 (37.00)	2210 (87.00)	LC + 490 (LC + 19.29)	960 (37.79)	62 (2.44)
	FM	PED/ALS/ ASME	A + 410 (A + 16.14)	A + 485 (A + 19.09)	915 (36.02)	2157.5 (84.94)	LC + 490 (LC + 19.29)	960 (37.79)	62 (2.44)
<b>T25 (AQ10T)</b>	FD	PED/ALS	A + 545 (A + 21.45)	A + 545 (A + 21.45)	1060 (47.73)	2766 (108.89)	LC + 445 (LC + 17.51)	1110 (43.70)	62 (2.44)
		ASME	A + 590 (A + 23.22)	A + 590 (A + 23.22)	1080 (42.51)	2770 (109.05)	LC + 475 (LC + 18.70)	1130 (44.48)	62 (2.44)
	FG	PED/ALS	A + 510 (A + 20.07)	A + 510 (A + 20.07)	1060 (47.73)	2716 (109.92)	LC + 435 (LC + 17.12)	1110 (43.70)	62 (2.44)
		ASME	A + 510 (A + 20.07)	A + 510 (A + 20.07)	1060 (47.73)	2716 (109.92)	LC + 435 (LC + 17.12)	1110 (43.70)	62 (2.44)
	FM	PED/ALS	A + 495 (A + 19.48)	A + 495 (A + 19.48)	1060 (47.73)	2716 (109.92)	LC + 425 (LC + 16.73)	1110 (43.70)	62 (2.44)
	FS	PED/ALS	A + 580 (A + 22.83)	A + 580 (A + 22.83)	1060 (47.73)	2766 (108.89)	LC + 445 (LC + 17.51)	1110 (43.70)	62 (2.44)
		ASME	A + 630 (A + 24.80)	A + 630 (A + 24.80)	1080 (42.51)	2770 (109.05)	LC + 490 (LC + 19.29)	1130 (44.48)	62 (2.44)

## 7 Installazione

### 7.1 Isolamento per unità medie

Questa sezione è valida unicamente per l'isolamento destinato a unità medie. Per il dimensionamento, vedere il capitolo *Presentazione*. Sul pannello di isolamento posteriore degli isolanti di medie dimensioni, praticare i fori per i bulloni di serraggio e per la barra di supporto.

Sul pannello di isolamento posteriore degli isolanti di medie/grandi dimensioni, praticare i fori per i bulloni di serraggio e per la barra di supporto.

#### 7.1.1 Installazione

 **AVVERTENZA** Rischio di lesioni personali.

Indossare dispositivi di protezione individuale durante la manipolazione dei pannelli isolanti.

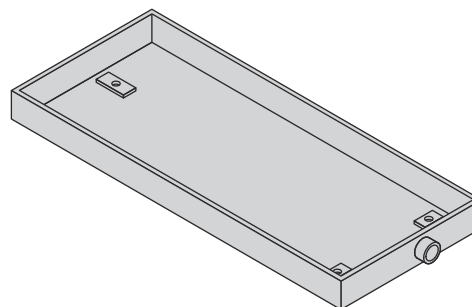
Nella gamma media sono disponibili strutture di isolamento diverse. Ogni passaggio delle istruzioni mostra le variazioni di progettazione. Seguire quella corrispondente all'isolamento effettivo dello scambiatore di calore a piastre con guarnizione.

La tubazione non è mostrata nelle illustrazioni.

Nella versione con chiusure, queste vanno bloccate tra i pannelli quando opportuno nella sequenza di montaggio.

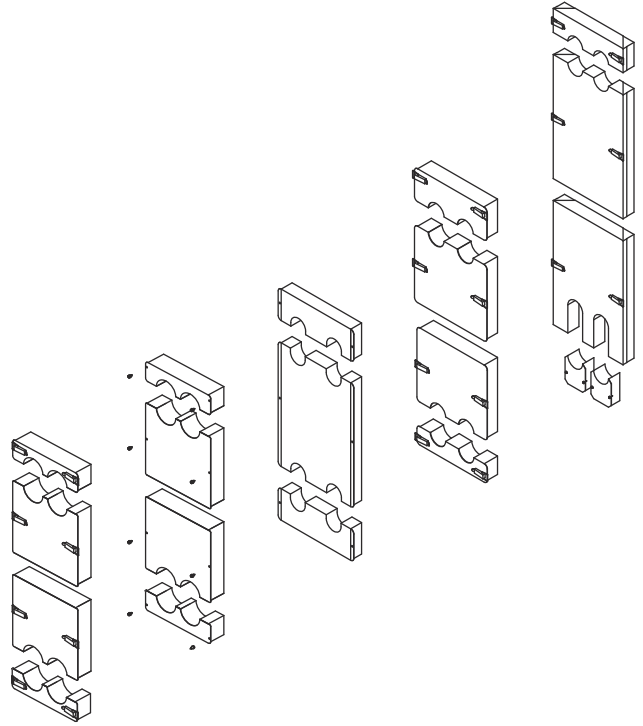
Nella versione con viti, serrare le viti tra le parti dei pannelli isolanti quando opportuno nella sequenza di montaggio.

- 1 Sistemare la vaschetta di raccolta in posizione.

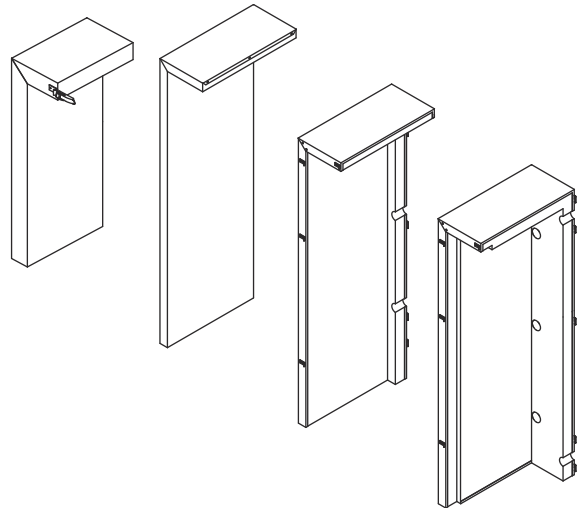


- 2 Installare lo scambiatore di calore a piastre con guarnizione e collegare tutte le tubazioni in base alla documentazione e alle pubblicazioni separate.

- 3 Assemblare le parti del pannello isolante anteriore partendo dal basso.



- 4 Montare il pannello isolante sul lato sinistro.





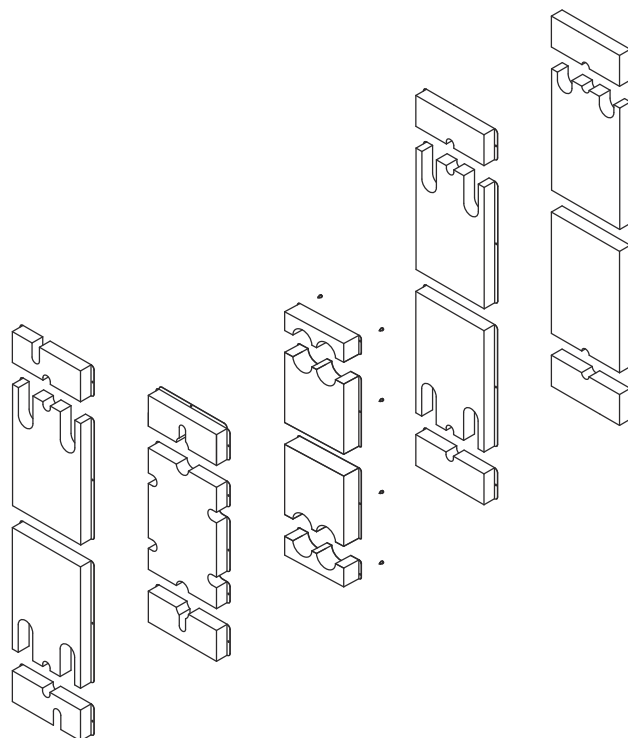
5

**! NOTA**

**Questo passaggio è valido solo per progetti di isolamento con parti del pannello isolante posteriore.**

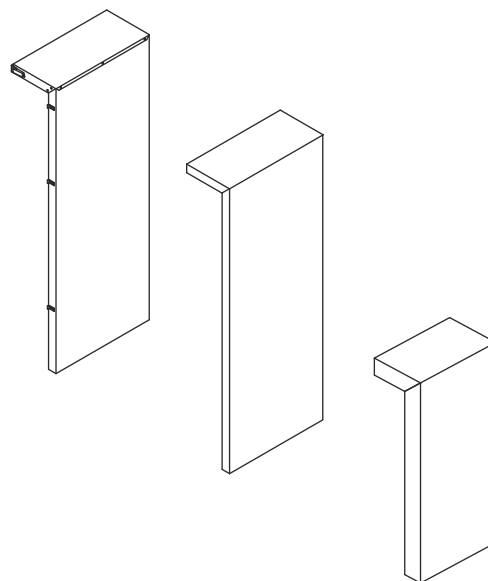
Se non si dispone di queste parti per lo scambiatore di calore a piastre con guarnizione, andare al passaggio successivo.

Assemblare le parti del pannello isolante posteriore partendo dal basso.



6

Montare il pannello isolante sul lato destro.



## 7.2 Isolamento per unità grandi

Questa sezione è valida unicamente per l'isolamento destinato a unità grandi. Per il dimensionamento, vedere il capitolo *Presentazione*. Sul pannello di isolamento posteriore degli isolanti di grandi dimensioni, praticare i fori per i bulloni di serraggio e per la barra di supporto.

Sul pannello di isolamento posteriore degli isolanti di medie/grandi dimensioni, praticare i fori per i bulloni di serraggio e per la barra di supporto.

### 7.2.1 Installazione

**AVVERTENZA** Rischio di lesioni personali.

Indossare dispositivi di protezione individuale durante la manipolazione dei pannelli isolanti.

**NOTA**

Si consiglia che il montaggio venga effettuato da due persone.

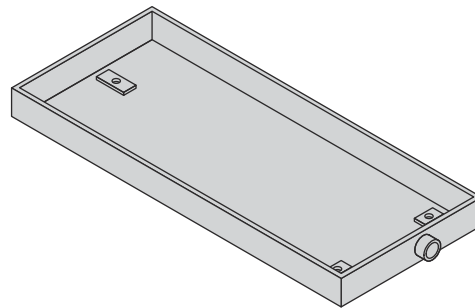
Lo scambiatore di calore a piastre con guarnizioni mostrato nelle illustrazioni è solo un esempio di un prodotto in cui viene utilizzato l'isolamento di grandi dimensioni.

La tubazione non è mostrata nelle illustrazioni.

Le chiusure non sono mostrate nelle illustrazioni perché la quantità e la posizione variano tra i diversi modelli di scambiatore di calore a piastre con guarnizione.

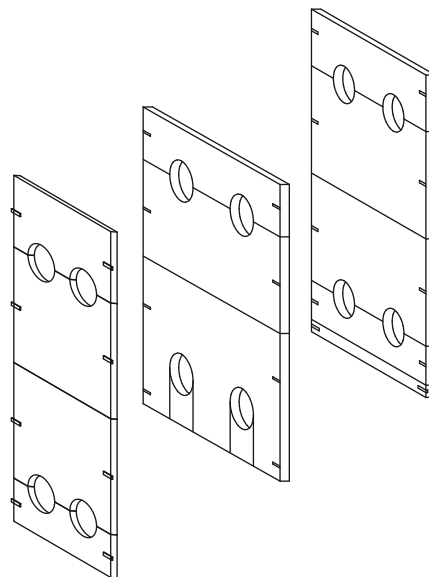
Bloccare le chiusure tra i pannelli quando opportuno nella sequenza di montaggio.

- 1 Sistemare la vaschetta di raccolta in posizione.

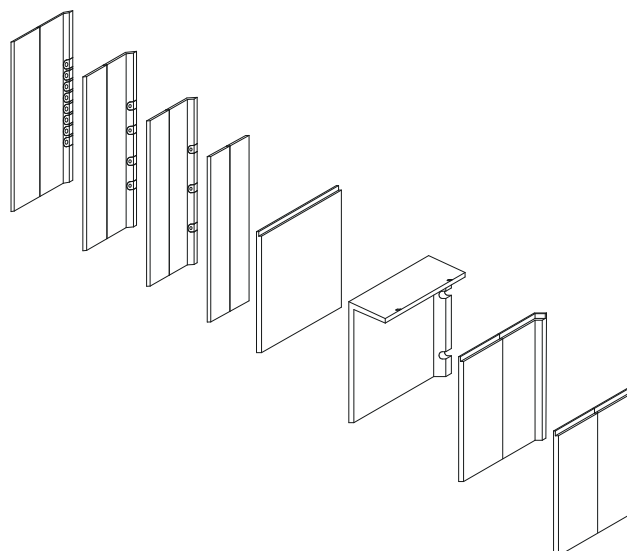


- 2 Installare lo scambiatore di calore a piastre con guarnizione e collegare tutte le tubazioni in base alla documentazione e alle pubblicazioni separate.

- 3 Assemblare le parti del pannello isolante anteriore partendo dal basso.



- 4 Montare il pannello isolante sul lato sinistro.



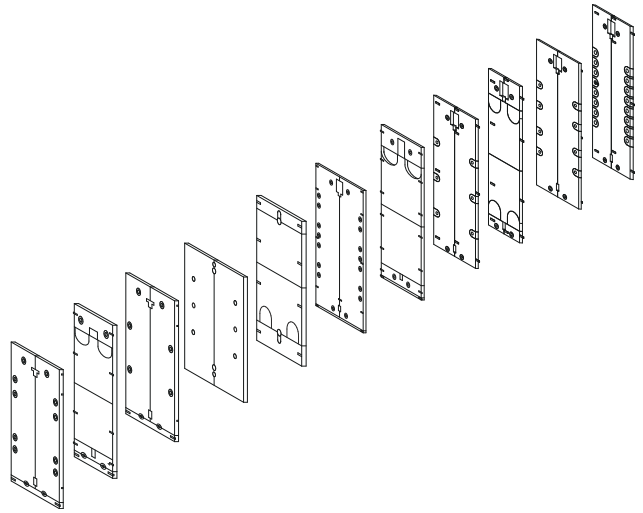
5

**! NOTA**

**Questo passaggio è valido solo per progetti di isolamento con parti del pannello isolante posteriore.**

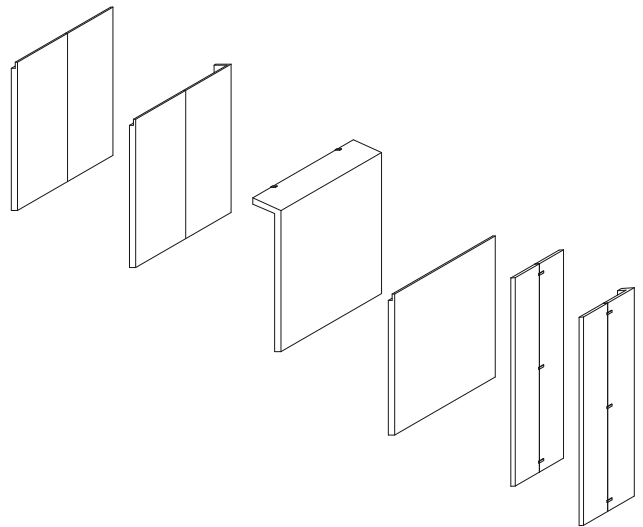
Se non si dispone di queste parti per lo scambiatore di calore a piastre con guarnizione, andare al passaggio successivo.

Assemblare le parti del pannello isolante posteriore partendo dal basso.



6

Montare il pannello isolante sul lato destro.



- 7 Montare il pannello isolante superiore.

