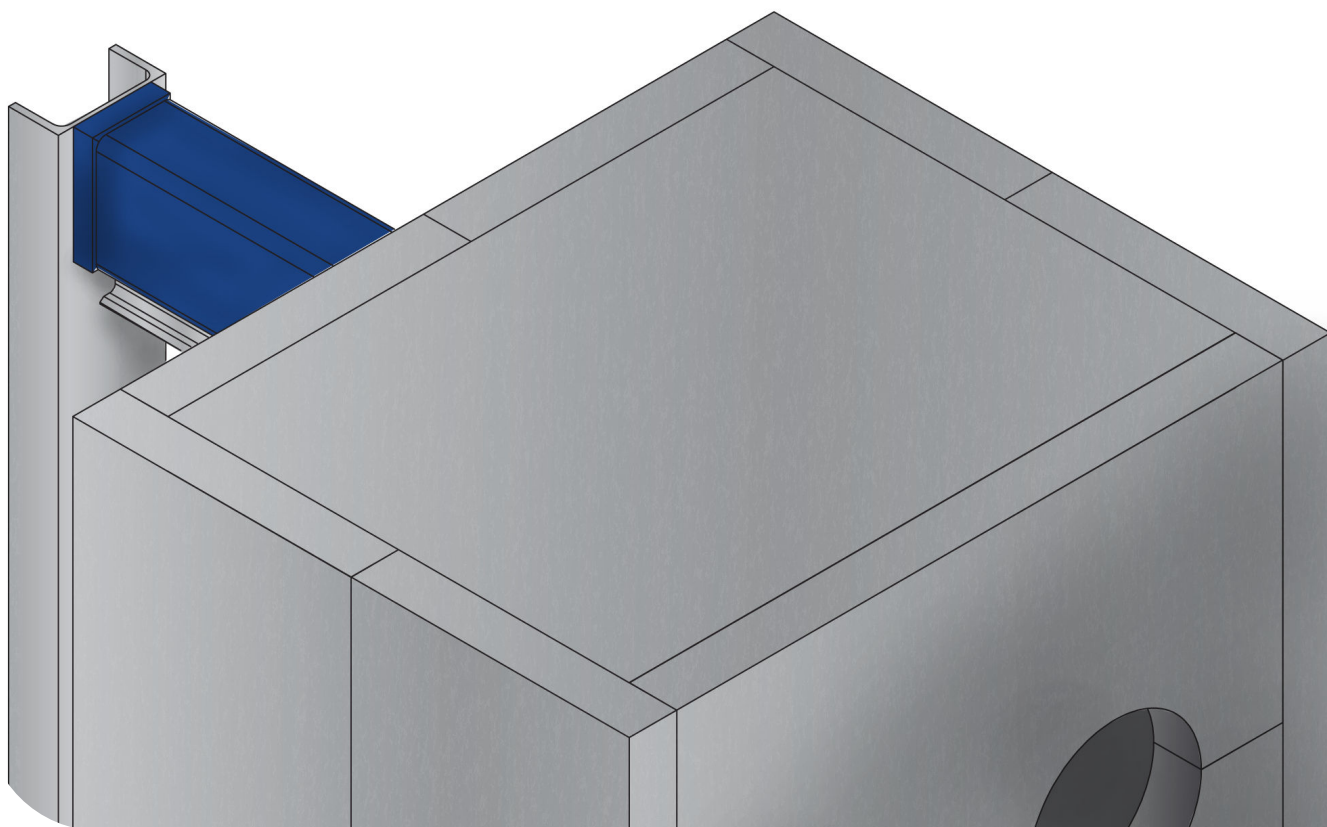


Hűtési szigetelés tömített lemezes hőcserélőkhöz

Kézikönyv



Lit. Kód

200002797-7-HU

Kézikönyv

Kiadó:

Alfa Laval Technologies AB

Box 74

SE-226 55

226 55 Lund, Svédország

Telefonközpont: +46 46 36 65 00

info@alfalaval.com

Az eredeti útmutató angol nyelvű

© Alfa Laval 2024-05

This document and its contents are subject to copyrights and other intellectual property rights owned by Alfa Laval AB (publ) or any of its affiliates (jointly "Alfa Laval"). No part of this document may be copied, re-produced or transmitted in any form or by any means, or for any purpose, without Alfa Laval's prior express written permission. Information and services provided in this document are made as a benefit and service to the user, and no representations or warranties are made about the accuracy or suitability of this information and these services for any purpose. All rights are reserved.



English

Use the QR code, or visit www.alfalaval.com/gphe-manuals, to download a local language version of the manual.

العربية

استخدم رمز الاستجابة السريعة أو قم بزيارة www.alfalaval.com/gphe-manuals لتنزيل إصدار اللغة المحلية للدليل ،

български

Използвайте QR кода или посетете следния адрес www.alfalaval.com/gphe-manuals, за да свалите версия на ръководството за употреба на Вашия език.

Český

Použijte kód QR nebo navštivte www.alfalaval.com/gphe-manuals a stáhněte si místní jazykovou verzi tohoto návodu.

Dansk

Brug QR-koden, eller følg www.alfalaval.com/gphe-manuals for at downloade en lokal sprogversion af manualen.

Deutsch

Verwenden Sie den QR-Code oder besuchen Sie www.alfalaval.com/gphe-manuals, um die lokale Sprachversion des Handbuchs herunterzuladen.

ελληνικά

Χρησιμοποιήστε τον κωδικό QR ή επισκεφτείτε τη σελίδα www.alfalaval.com/gphe-manuals, για να κατεβάσετε μια έκδοση του εγχειριδίου στην τοπική σας γλώσσα.

Español

Utilice el código QR o visite www.alfalaval.com/gphe-manuals para descargar una versión del manual en el idioma local.

Eesti

Kasutusjuhendi kohaliku keeleversiooni allalaadimiseks kasutage QR-koodi või külastage aadressi www.alfalaval.com/gphe-manuals.

Suomi

Käytä QR-koodia tai avaa osoite www.alfalaval.com/gphe-manuals, niin voit ladata käyttöohjeen paikallisella kielellä.

Français

Utilisez le QR-code ou rendez-vous sur le site www.alfalaval.com/gphe-manuals, pour télécharger une version du manuel dans la langue locale.

Hrvatski

Upotrijebite QR kod ili posjetite www.alfalaval.com/gphe-manuals ako želite preuzeti verziju priručnika na lokalnom jeziku.

Magyar

Használja a QR-kódot, vagy látogasson el a www.alfalaval.com/gphe-manuals webhelyre a kézikönyv helyi nyelvű változatának letöltéséhez.

Italiano

Utilizzate il codice QR o visitate il sito www.alfalaval.com/gphe-manuals per scaricare una versione del manuale nella lingua locale.

日本語

コード、または www.alfalaval.com/gphe-manuals、現地語版のマニュアルをダウンロードすることができます。

한국어

코드를 사용하거나 www.alfalaval.com/gphe-manuals 에서 사용 설명서의 해당 언어 버전을 다운로드 하십시오.

Lietuvos

Naudokite greitojo atsako (QR) kodą arba apsilankykite www.alfalaval.com/gphe-manuals , kad atsisiųstumėte vadovo vietos kalbos versiją.

Latvijas

Lai lejupielādētu rokasgrāmatas versiju vietējā valodā, izmantojiet QR kodu vai apmeklējiet www.alfalaval.com/gphe-manuals.

Nederlands

Gebruik de QR-code, of bezoek www.alfalaval.com/gphe-manuals om een handleiding in een andere taal te downloaden.

Norsk

Bruk QR-koden, eller gå til www.alfalaval.com/gphe-manuals for å laste ned en versjon av håndboken på et lokalt språk.

Polski

Aby pobrać instrukcję w innej wersji językowej, zeskanuj kod QR lub otwórz stronę www.alfalaval.com/gphe-manuals.

Português

Utilize o código QR ou visite www.alfalaval.com/gphe-manuals para descarregar uma versão do manual na língua local.

Português do Brasil

Use o QR ou visite www.alfalaval.com/gphe-manuals para baixar uma versão do manual no idioma local.

Românesc

Utilizați codul QR sau vizitați www.alfalaval.com/gphe-manuals, pentru a putea descărca o versiune a manualului în limba dumneavoastră.

Русский

Чтобы загрузить руководство на другом языке, воспользуйтесь QR-кодом или перейдите по ссылке www.alfalaval.com/gphe-manuals.

Slovenski

Če želite prenesti lokalno jezikovno različico priročnika, uporabite kodo QR ali obiščite spletno stran www.alfalaval.com/gphe-manuals.

Slovenský

Použite QR kód alebo navštívte stránku www.alfalaval.com/gphe-manuals a stiahnite si verziu príručky v miestnom jazyku.

Svenska

Använd QR-koden eller besök www.alfalaval.com/gphe-manuals för att hämta en lokal språkversion av bruksanvisningen.

Türkçe

Kılavuzun yerel dildeki versiyonunu indirmek için QR kodunu kullanın veya www.alfalaval.com/gphe-manuals adresini ziyaret edin.

中国

请使用二维码或访问 www.alfalaval.com/gphe-manuals，以下载本地语言版本的手册。

Tartalomjegyzék

| | | |
|-------|--|----|
| 1 | Bevezetés..... | 7 |
| 2 | Leírás..... | 9 |
| 3 | Korlátok..... | 11 |
| 4 | Műszaki adatok..... | 13 |
| 5 | Méreték..... | 15 |
| 6 | Mérés..... | 17 |
| 7 | Telepítés..... | 25 |
| 7.1 | Közepes méretű egységek szigetelése..... | 25 |
| 7.1.1 | Telepítés..... | 25 |
| 7.2 | Nagy méretű egységek szigetelése..... | 28 |
| 7.2.1 | Telepítés..... | 28 |

Ez az oldal szándékosan maradt üresen.

1 Bevezetés

Ez a dokumentum a tömített lemezes hőcserélők hűtési szigetelését írja le.

A hűtési szigetelés kialakítása kétféle méretben áll rendelkezésre: közepes méretű és nagy méretű. Az alábbi táblázatban a GPHE modellek sorrendben vannak megadva.

| Szigetelés mérete | Termék neve (AQ modell) |
|-------------------|-------------------------|
| Közepes | T6 (AQ2T) |
| | TL6 (AQ2L) |
| | M6 (AQ2T) |
| Nagy | T10 (AQ4T) |
| | TL10 (AQ4L) |
| | M10 (AQ4) |
| | T15 (AQ6T) |
| | TL15 (AQ6L) |
| | T20 (AQ8) |
| | TK20 |
| | T21 (AQ8T) |
| | T25 (AQ10T) |

Ez az oldal szándékosan maradt üresen.

2 Leírás

A szigetelőpaneleket úgy tervezték, hogy biztosítsák az egyszerű össze- és szét szerelést. A közepes és nagy méretekhez csatlakozó reteszekkel, a kis méretekhez csavarokkal rendelkeznek.

A szigetelés egy csepptálcát is tartalmaz vízelvezetővel, amely összegyűjti a hőcserélőből származó kondenzvizet. A csepptálca a hőcserélő alá kerül.

Ez az oldal szándékosan maradt üresen.

3 Korlátok

A hűtési szigetelés a következő korlátokkal rendelkezik:

- A szigetelés csak bizonyos hőmérsékleti tartományban használható. További információkért lásd a *Műszaki adatok* szakaszt
- Előfordulhat, hogy a szigetelés nem áll rendelkezésre minden furatos nyomólappal rendelkező lemezes hőcserélő modellhez.
- A szigetelés nem használható együtt összekötő gyűrűkkel.
- Védőfóliával kombinált szigetelés nem érhető el.
- Hosszabb töcsavarok használata esetén a szabványos szigetelés nem illeszkedik.
- A szigetelés legfeljebb T25-ös méretig érhető el.
- A szigetelés nem diffúziómentes.
- A szigetelés kizárólag belső használatra szolgál.
- A szigetelés nem használható együtt U alakú leválasztóval.

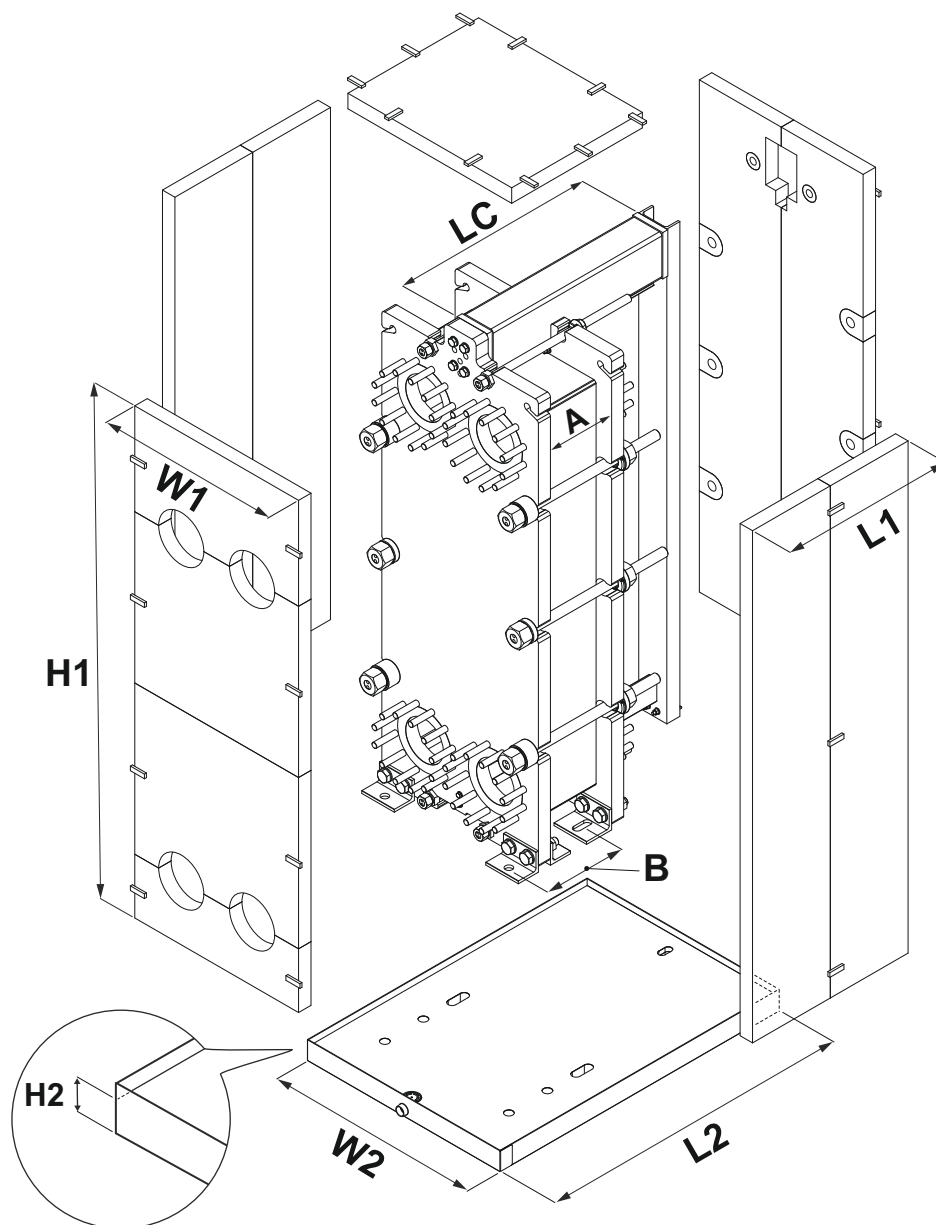
Ez az oldal szándékosan maradt üresen.

4 Műszaki adatok

| | Szigetelés | Cseptálca |
|------------------------------|-------------------------------|-------------------------------|
| Burkolóanyag | Alumínium stukkó lap | Tűzihorganyzott lemez |
| Szigetelőanyag | Poliuretán | Poliuretán |
| Belső réteg anyaga | Alumínium fólia | Tűzihorganyzott lemez |
| Teljes szigetelési vastagság | 60 mm (2,36") | 60 mm (2,36") |
| Panel rögzítése | Csatlakozó reteszek | |
| Hőmérsékleti tartomány | -50 – 80 °C (-58 – 176 °F) | -50 – 80 °C (-58 – 176 °F) |

Ez az oldal szándékosan maradt üresen.

5 Méretek



A = Lemezcsoomag hossza

B = Helyigény hossza

LC = Tartórúd hossza

H1 = Szigetelés magassága

H2 = Csepptálca magassága

L1 = Szigetelés hossza

L2 = Csepptálca hossza

W1 = Szigetelés szélessége

W2 = Csepptálca szélessége

Ez az oldal szándékosan maradt üresen.

6 Mérés

Az alábbi táblázat a maximális méreteket és méréseket **mm-ben (hüvelykben)** jeleníti meg.

A pontos mérésekhez használja az értékesítési konfigurációs eszközt.

Az alábbiakban csak a hűtési szigeteléssel elérhető GPHE modellek láthatók.

! MEGJEGYZÉS

Az alábbi táblázatban szereplő adatok szabványos tartórúddal, csak a keretlemezén lévő furattal és szabványos csatlakozásokkal rendelkező szabványos lemezes hőcserélőre vonatkoznak. Nem szabványos lemezes hőcserélők esetén forduljon Alfa Laval képviselőjéhez.

| Termék (AQ mo- dell) | Keret | Típus | Szigetelő panelek | | | | Cseptálca | | |
|----------------------------|-------|---------|--|--------------------------------|----------------|----------------|--------------------------|----------------|--------------|
| | | | L1 Furat nél- küli nyo- mólap | L1 Furatos nyomó- lap | W1 | H1 | L2 | W2 | H2 |
| T6 (AQ2T) | FD | PED/ALS | A + 320 (A + 12,59) | A + 320 (A + 12,59) | 470 (18,50) | 990 (38,97) | LC + 277 (LC + 10,91) | 450 (17,71) | 62 (2,44) |
| | | ASME | A + 260 (A + 10,23) | A + 260 (A + 10,23) | 470 (18,50) | 990 (38,97) | LC + 277 (LC + 10,91) | 450 (17,71) | 62 (2,44) |
| | FG | PED/ALS | A + 320 (A + 12,59) | A + 320 (A + 12,59) | 460 (18,11) | 955 (37,59) | LC + 277 (LC + 10,91) | 450 (17,71) | 62 (2,44) |
| | | ASME | A + 260 (A + 10,23) | A + 260 (A + 10,23) | 460 (18,11) | 955 (37,59) | LC + 277 (LC + 10,91) | 450 (17,71) | 62 (2,44) |
| | FM | PED/ALS | A + 320 (A + 12,59) | A + 320 (A + 12,59) | 460 (18,11) | 955 (37,59) | LC + 277 (LC + 10,91) | 450 (17,71) | 62 (2,44) |

| Termék (AQ mo- dell) | Keret | Típus | Szigetelő panelek | | | | Cseptálca | | |
|----------------------------|--------------|------------------|--|--------------------------------|----------------|-----------------|-----------------------|----------------|--------------|
| | | | L1 Furat nél- küli nyo- mólap | L1 Furatos nyomó- lap | W1 | H1 | L2 | W2 | H2 |
| TL6 (AQ2L) | FD | ALS | A + 340 (A + 13,38) | A + 340 (A + 13,38) | 480 (18,89) | 1324 (52,12) | B + 209 (B + 8,22) | 510 (20,07) | 62 (2,44) |
| | | PED | A + 340 (A + 13,38) | A + 340 (A + 13,38) | 480 (18,89) | 1324 (52,12) | B + 209 (B + 8,22) | 530 (20,86) | 62 (2,44) |
| | | ASME | A + 370 (A + 14,56) | A + 370 (A + 14,56) | 460 (18,11) | 1368 (53,85) | B + 209 (B + 8,22) | 510 (20,07) | 62 (2,44) |
| | FG | PED/ALS | A + 340 (A + 13,38) | A + 340 (A + 13,38) | 480 (18,89) | 1324 (52,12) | B + 209 (B + 8,22) | 510 (20,07) | 62 (2,44) |
| | | ASME | A + 370 (A + 14,56) | A + 310 (A + 12,20) | 460 (18,11) | 1359 (53,50) | B + 209 (B + 8,22) | 500 (19,68) | 62 (2,44) |
| | FM | PED/ALS | A + 340 (A + 13,38) | A + 370 (A + 14,56) | 480 (18,89) | 1324 (52,12) | B + 209 (B + 8,22) | 500 (19,68) | 62 (2,44) |
| M6 (AQ2) | FM | PED/ALS/ ASME | A + 260 (A + 10,23) | A + 260 (A + 10,23) | 460 (18,11) | 980 (38,58) | B + 166 (B + 6,53) | 480 (18,89) | 62 (2,44) |
| | FG | PED/ALS | A + 320 (A + 12,59) | A + 350 (A + 13,77) | 460 (18,11) | 980 (38,58) | B + 166 (B + 6,53) | 480 (18,89) | 62 (2,44) |
| | FG | ASME | A + 260 (A + 10,23) | A + 260 (A + 10,23) | 460 (18,11) | 980 (38,58) | B + 166 (B + 6,53) | 480 (18,89) | 62 (2,44) |
| T10 (AQ4T) | FD/FG /FM | PED/ALS/ ASME | A + 370 (A + 14,56) | A + 330 (A + 12,99) | 600 (23,62) | 1114 (43,85) | B + 330 (B + 7,87) | 590 (23,22) | 62 (2,44) |

| Termék (AQ mo- dell) | Keret | Típus | Szigetelő panelek | | | | Cseptálca | | |
|----------------------------|-------|------------------|--|--------------------------------|----------------|--|---------------------------|----------------|--------------|
| | | | L1 Furat nél- küli nyo- mólap | L1 Furatos nyomó- lap | W1 | H1 | L2 | W2 | H2 |
| TL10 (AQ4L) | FM | PED/ALS/ ASME | A + 380 (A + 14,96) | A + 380 (A + 14,96) | 656 (25,82) | 1375 (54,13) | A + 740 (A + 29,13) | 700 (27,55) | 62 (2,44) |
| | FG | PED/ALS/ ASME | A + 390 (A + 15,35) | A + 390 (A + 15,35) | 656 (25,82) | (1375 szab- ványos tartó- rúddal) (1415 meg- erősít- ett tar- tórúddal) | A + 740 (A + 29,13) | 700 (27,55) | 62 (2,44) |
| | FD | PED/ALS/ ASME | A + 410 (A + 16,14) | A + 410 (A + 16,14) | 656 (25,82) | (1375 szab- ványos tartó- rúddal) (1415 meg- erősít- ett tar- tórúddal) | A + 740 (A + 29,13) | 700 (27,55) | 62 (2,44) |
| M10 (AQ4) | FM | PED/ALS/ ASME | A + 330 (A + 12,99) | A + 370 (A + 14,56) | 600 (23,62) | 1140 (44,88) | B + 280 (B + 11,02) | 700 (27,55) | 62 (2,44) |
| | FG | PED/ALS/ ASME | A + 330 (A + 12,99) | A + 370 (A + 14,56) | 600 (23,62) | 1140 (44,88) | B + 280 (B + 11,02) | 700 (27,55) | 62 (2,44) |
| | FD | PED/ALS | A + 450 (A + 17,71) | A + 480 (A + 18,89) | 600 (23,62) | 1000 (39,37) | B + 460 (B + 18,11) | 700 (27,55) | 62 (2,44) |
| | FD | ASME | A + 480 (A + 18,89) | A + 530 (A + 20,86) | 600 (23,62) | 1140 (44,88) | B + 275 (B + 10,82) | 700 (27,55) | 62 (2,44) |

| Termék (AQ mo- dell) | Keret | Típus | Szigetelő panelek | | | | Cseptálca | | |
|----------------------------|-------|--------------------|--|--------------------------------|----------------|--|--------------------------|----------------|--------------|
| | | | L1 Furat nél- küli nyo- mólap | L1 Furatos nyomó- lap | W1 | H1 | L2 | W2 | H2 |
| T15 (AQ6T) | FD | ASME | A + 490 (A + 19,29) | A + 490 (A + 19,29) | 798 (31,41) | 1929 (75,94) | LC + 367 (LC + 14,44) | 830 (32,67) | 62 (2,44) |
| | FG | ASME | A + 470 (A + 18,50) | A + 470 (A + 18,50) | 798 (31,41) | 1914,5 (75,37) | LC + 357 (LC + 14,05) | 830 (32,67) | 62 (2,44) |
| | | PED/ALS | A + 470 (A + 18,50) | A + 470 (A + 18,50) | 798 (31,41) | 1929 (75,94) | LC + 357 (LC + 14,05) | 830 (32,67) | 62 (2,44) |
| | FM | PED/ALS/ Marine | A + 360 (A + 14,17) | A + 360 (A + 14,17) | 740 (29,13) | 1889 (74,37) | LC + 350 (LC + 13,77) | 790 (31,10) | 62 (2,44) |
| | FS | ASME | A + 490 (A + 19,29) | A + 490 (A + 19,29) | 818 (32,20) | 1929 (75,94) | LC + 387 (LC + 15,23) | 850 (33,46) | 62 (2,44) |
| | | PED/ALS | A + 490 (A + 19,29) | A + 490 (A + 19,29) | 798 (31,41) | 1929 (75,94) | LC + 377 (LC + 14,84) | 830 (32,67) | 62 (2,44) |
| TL15 (AQ6L) | FM | PED/ALS/ ASME | A + 350 (A + 13,77) | A + 350 (A + 13,77) | 760 (29,92) | (2750 szab- ványos tartó- rúddal) (2811 meg- erősít- ett tar- tórúddal) | L1 + 300 (L1 + 11,81) | 800 (31,49) | 62 (2,44) |
| | FG | PED/ALS/ ASME | A + 440 (A + 17,32) | A + 440 (A + 17,32) | 820 (32,28) | (2750 szab- ványos tartó- rúddal) (2811 meg- erősít- ett tar- tórúddal) | L1 + 300 (L1 + 11,81) | 840 (33,07) | 62 (2,44) |
| | FD | PED/ALS/ ASME | A + 470 (A + 18,50) | A + 470 (A + 18,50) | 820 (32,28) | (2750 szab- ványos tartó- rúddal) (2811 meg- erősít- ett tar- tórúddal) | L1 + 300 (L1 + 11,81) | 840 (33,07) | 62 (2,44) |

| Termék (AQ model) | Keret | Típus | Szigetelő panelek | | | | Cseptálca | | |
|----------------------|-------|------------------|--|--------------------------------|----------------|--|---------------------------|----------------|--------------|
| | | | L1 Furat nél- küli nyo- mólap | L1 Furatos nyomó- lap | W1 | H1 | L2 | W2 | H2 |
| T20 (AQ8) | FG | PED/ALS/ ASME | A + 480 (A + 18,89) | A + 480 (A + 18,89) | 900 (35,43) | (2225 szab- ványos tartó- rúddal) (2375 meg- erősít- ett tar- tórúddal) | A + 750 (A + 29,52) | 950 (37,40) | 62 (2,44) |
| | FD | ASME | A + 530 (A + 20,86) | A + 530 (A + 20,86) | 930 (36,61) | (2268 szab- ványos tartó- rúddal) (2418 meg- erősít- ett tar- tórúddal) | A + 560 (A + 22,04) | 970 (38,18) | 62 (2,44) |

| Termék (AQ mo- dell) | Keret | Típus | Szigetelő panelek | | | | Cseptálca | | |
|----------------------------|-------|------------------|--|--------------------------------|----------------|-------------------|---|----------------|--------------|
| | | | L1 Furat nél- küli nyo- mólap | L1 Furatos nyomó- lap | W1 | H1 | L2 | W2 | H2 |
| TK20 | FG | PED/ALS/ ASME | A + 395 (A + 15,55) | A + 495 (A + 19,48) | 870 (34,25) | 1580 (62,20) | (Furat nélküli PP, ami- kor LC>2400 : A+515) (Furatos PP, ami- kor LC>2400 : A+615) Egyéb LC hosz- szúsá- gok: B +206) | 910 (35,82) | 62 (2,44) |
| | FD | PED/ALS | A + 420 (A + 16,53) | A + 515 (A + 20,27) | 925 (36,41) | 1580 (62,20) | (Furat nélküli PP, ami- kor LC>2400 : A+540) (Furatos PP, ami- kor LC>2400 : A+635) Egyéb LC hosz- szúsá- gok: B +206) | 955 (37,59) | 62 (2,44) |
| | FD | ASME | A + 425 (A + 16,73) | A + 525 (A + 20,66) | 925 (36,41) | 1580 (62,20) | (Furat nélküli PP, ami- kor LC>2400 : A+545) (Furatos PP, ami- kor LC>2400 : A+645) Egyéb LC hosz- szúsá- gok: B +206) | 955 (37,59) | 62 (2,44) |
| T21 (AQ8T) | FD | PED/ALS/ ASME | A + 510 (A + 20,07) | A + 560 (A + 22,04) | 940 (37,00) | 2248 (88,50) | LC + 490 (LC + 19,29) | 960 (37,79) | 62 (2,44) |
| | FG | PED/ALS/ ASME | A + 470 (A + 18,50) | A + 510 (A + 20,07) | 940 (37,00) | 2210 (87,00) | LC + 490 (LC + 19,29) | 960 (37,79) | 62 (2,44) |
| | FM | PED/ALS/ ASME | A + 410 (A + 16,14) | A + 485 (A + 19,09) | 915 (36,02) | 2157,5 (84,94) | LC + 490 (LC + 19,29) | 960 (37,79) | 62 (2,44) |

| Termék (AQ mo- dell) | Keret | Típus | Szigetelő panelek | | | | Csepptálca | | |
|----------------------------|-------|---------|--|--------------------------------|-----------------|----------------------|-----------------------------|-----------------|--------------|
| | | | L1 Furat nél- küli nyo- mólap | L1 Furatos nyomó- lap | W1 | H1 | L2 | W2 | H2 |
| T25 (AQ10T) | FD | PED/ALS | A + 545 (A + 21,45) | A + 545 (A + 21,45) | 1060 (47,73) | 2766 (108,8 9) | LC + 445 (LC + 17,51) | 1110 (43,70) | 62 (2,44) |
| | | ASME | A + 590 (A + 23,22) | A + 590 (A + 23,22) | 1080 (42,51) | 2770 (109,0 5) | LC + 475 (LC + 18,70) | 1130 (44,48) | 62 (2,44) |
| | FG | PED/ALS | A + 510 (A + 20,07) | A + 510 (A + 20,07) | 1060 (47,73) | 2716 (109,9 2) | LC + 435 (LC + 17,12) | 1110 (43,70) | 62 (2,44) |
| | | ASME | A + 510 (A + 20,07) | A + 510 (A + 20,07) | 1060 (47,73) | 2716 (109,9 2) | LC + 435 (LC + 17,12) | 1110 (43,70) | 62 (2,44) |
| | FM | PED/ALS | A + 495 (A + 19,48) | A + 495 (A + 19,48) | 1060 (47,73) | 2716 (109,9 2) | LC + 425 (LC + 16,73) | 1110 (43,70) | 62 (2,44) |
| | FS | PED/ALS | A + 580 (A + 22,83) | A + 580 (A + 22,83) | 1060 (47,73) | 2766 (108,8 9) | LC + 445 (LC + 17,51) | 1110 (43,70) | 62 (2,44) |
| | | ASME | A + 630 (A + 24,80) | A + 630 (A + 24,80) | 1080 (42,51) | 2770 (109,0 5) | LC + 490 (LC + 19,29) | 1130 (44,48) | 62 (2,44) |

Ez az oldal szándékosan maradt üresen.

7 Telepítés

7.1 Közepes méretű egységek szigetelése

Ez a szakasz csak a közepes méretű egységek szigetelésére vonatkozik. A méretezéssel kapcsolatosan lásd a [Bevezetés](#) fejezetet. Vágjon ki furatokat a közepes méretű szigetelések hátsó szigetelőpaneljén a csavarok és a tartórúd meghúzásához.

Vágjon ki furatokat a közepes/nagy méretű szigetelések hátsó szigetelőpaneljén a csavarok és a tartórúd meghúzásához.

7.1.1 Telepítés



FIGYELMEZTETÉS

Személyi sérülés kockázata.

A szigetelőpanelek kezelésekor viseljen egyéni védőfelszerelést.

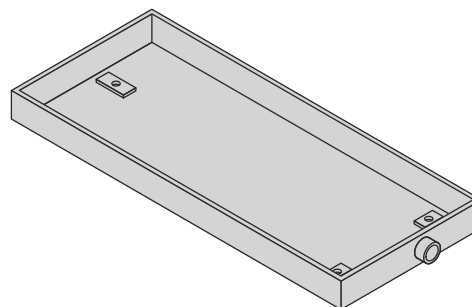
A közepes tartományon belül néhány különböző kialakítású szigetelés létezik. Az utasítás egyes lépései bemutatják a tervezés változatait. Kövesse a tényleges tömített lemezes hőcserélő szigetelésének megfelelőit.

A csövek nem láthatók az ábrákon.

Retesekkel rendelkező kivitel esetén a panelek közötti reteszeket az összeszerelési sorrendnek megfelelően reteszelve.

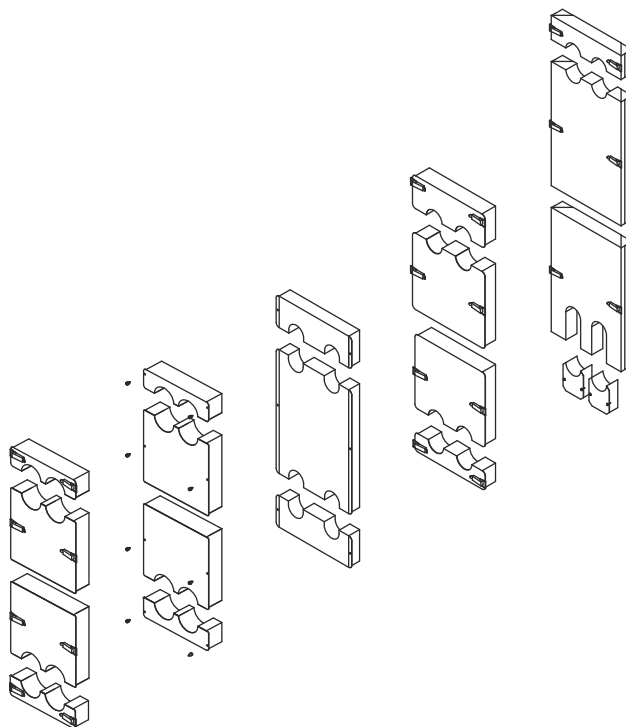
Csavarokkal rendelkező kivitel esetén a szigetelő panel részei közötti csavarokat az összeszerelési sorrendnek megfelelően húzza meg.

- 1 Tegye a helyére a csepptálcát.

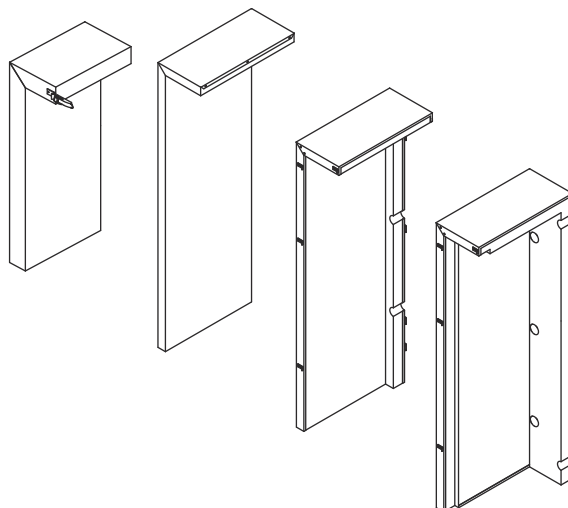


- 2 Szerelje fel a tömített lemezes hőcserélőt, és csatlakoztassa az összes csövet a külön dokumentáció és kiadványok szerint.

- 3 Szerelje fel az elülső szigetelőpanel részeit alulról kezdve.



- 4 Szerelje fel a bal oldali szigetelőpanelt.



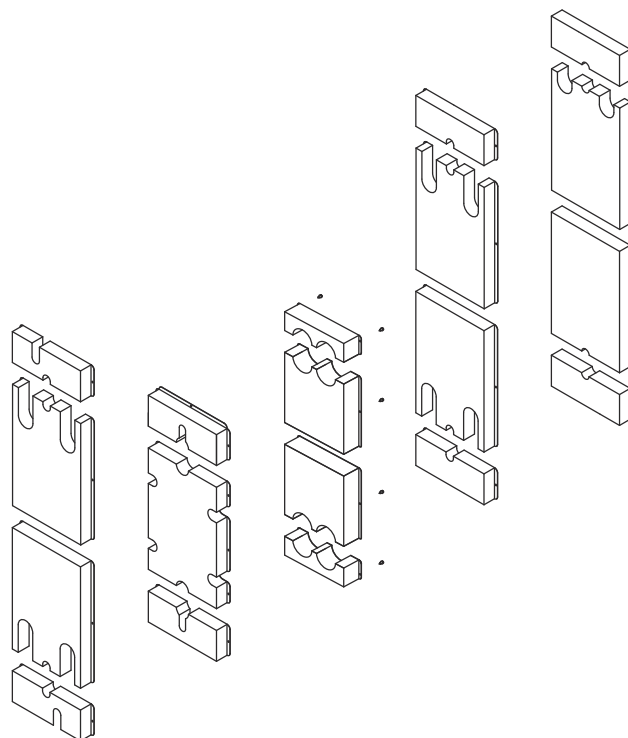
5

! MEGJEGYZÉS

Ez a lépés csak a hátsó szigetelőpanel részekkel rendelkező szigetelési tervekre érvényes.

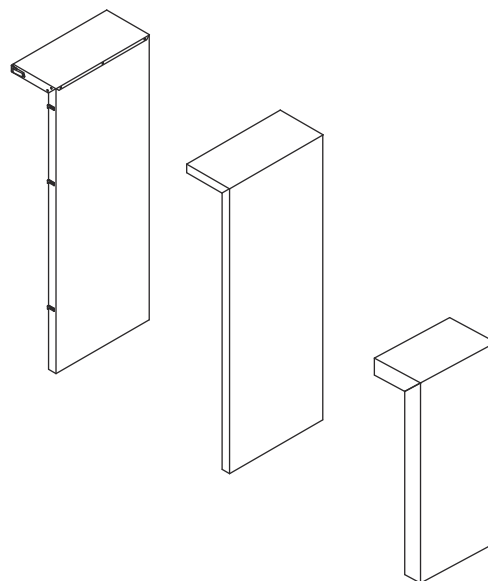
Folytassa a következő lépéssel, ha nem rendelkezik ezekkel a részekkel a tömített lemezes hőcserélőhöz.

Szerelje fel a hátsó szigetelőpanel részeit alulról kezdve.



6

Szerelje fel a jobb oldali szigetelőpanelt.



7.2 Nagy méretű egységek szigetelése

Ez a szakasz csak a nagy méretű egységek szigetelésére vonatkozik. A méretezéssel kapcsolatban lásd a [Bevezetés](#) fejezetet. Vágjon ki furatokat a nagy méretű szigetelések hátsó szigetelőpaneljén a csavarok és a tartórúd meghúzásához.

Vágjon ki furatokat a közepes/nagy méretű szigetelések hátsó szigetelőpaneljén a csavarok és a tartórúd meghúzásához.

7.2.1 Telepítés

FIGYELMEZTETÉS Személyi sérülés kockázata.

A szigetelőlapok kezelésekor viseljen egyéni védőfelszerelést.

MEGJEGYZÉS

Javasoljuk, hogy a szigetelés felszerelését két személy végezze.

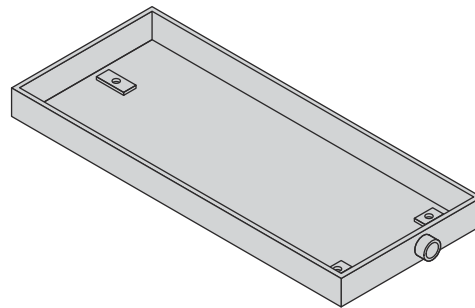
Az ábrákon látható tömített lemezes hőcserélő csak egy példa egy olyan termékre, ahol nagy méretű szigetelést alkalmaznak.

A csövek nem láthatók az ábrákon.

A reteszek nem láthatók az ábrákon, mert a mennység és a pozíció változó a különböző szigetelt lemezes hőcserélő modellek között.

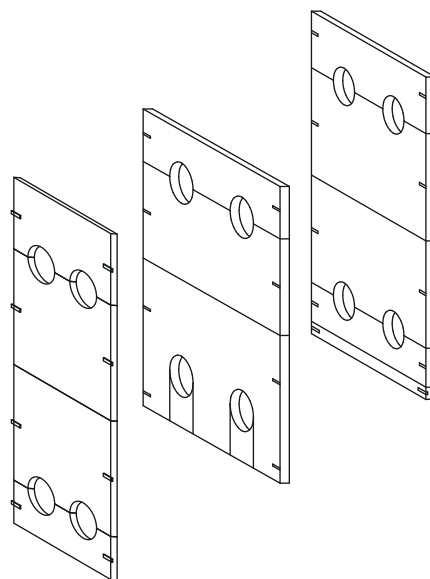
A táblák közötti reteszeket az összeszerelési sorrendnek megfelelően reteszelve.

1 Tegye a helyére a csepptálcát.

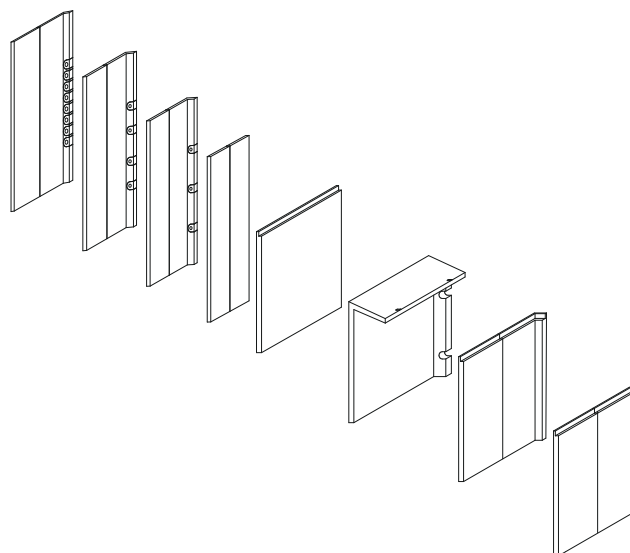


2 Szerelje fel a tömített lemezes hőcserélőt, és csatlakoztassa az összes csövet a külön dokumentáció és kiadványok szerint.

- 3 Szerelje fel az elülső szigetelőpanel részeit alulról kezdve.



- 4 Szerelje fel a bal oldali szigetelőpanelt.



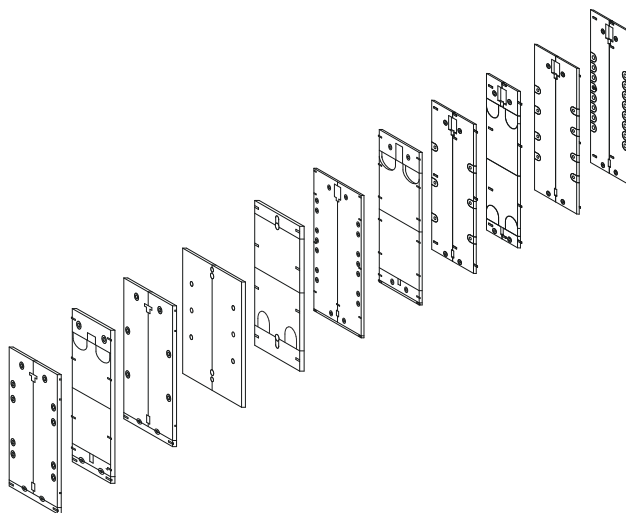
5

! MEGJEGYZÉS

Ez a lépés csak a hátsó szigetelőpanel részekkel rendelkező szigetelési tervekre érvényes.

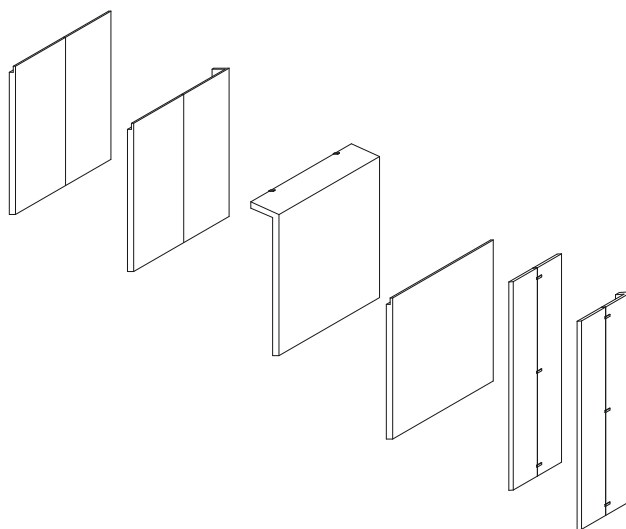
Folytassa a következő lépéssel, ha nem rendelkezik ezekkel a részekkel a tömített lemezes hőcserélőhöz.

Szerelje fel a hátsó szigetelőpanel részeit alulról kezdve.



6

Szerelje fel a jobb oldali szigetelőpanelt.



- 7 Szerelje fel a felső szigetelőpanelt.

