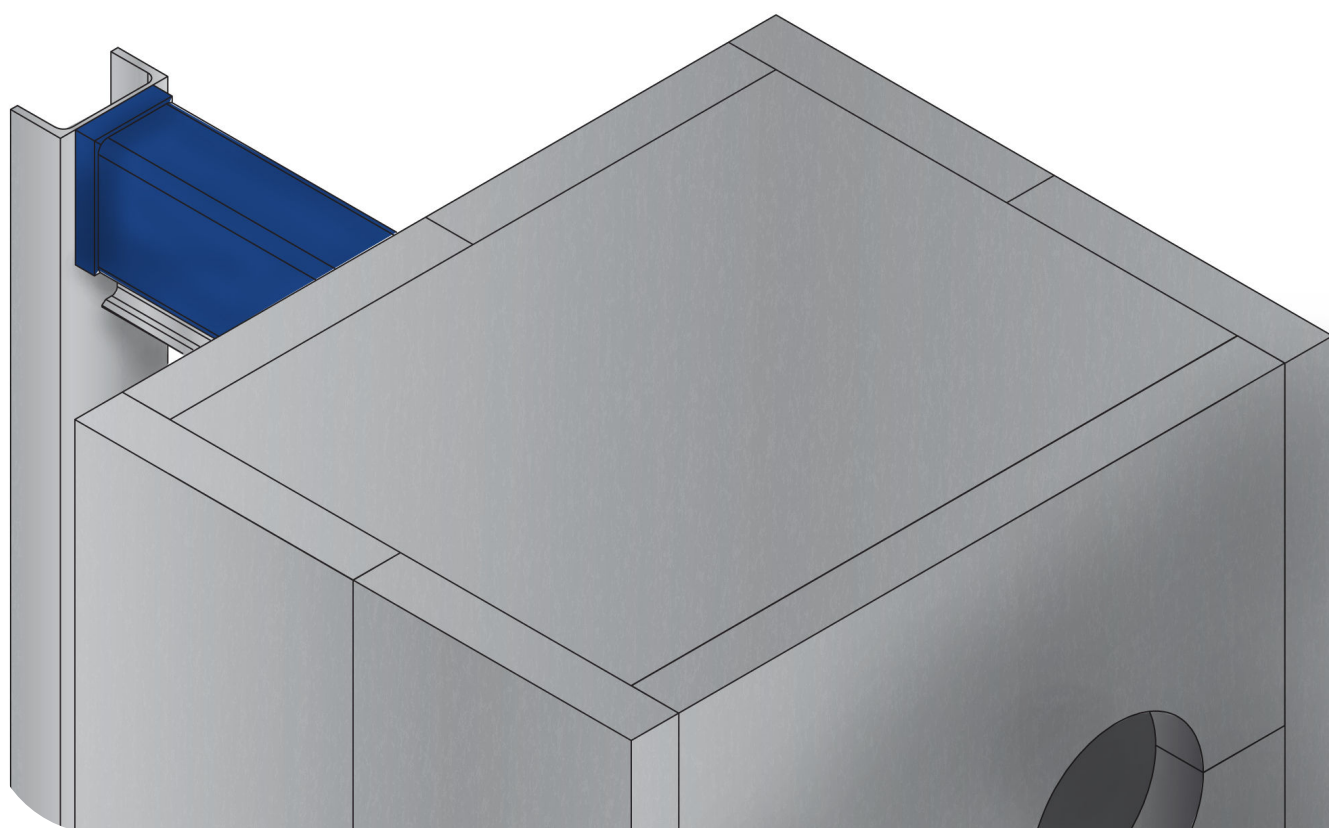


Izolacija za hlađenje za pločasti izmjenjivač topline s brtvama

Upute za uporabu



Lit. šifra

200002797-7-HR

Upute za uporabu

Izdaje

Alfa Laval Technologies AB

Box 74

SE-226 55

226 55 Lund, Švedska

Telefon: +46 46 36 65 00

info@alfalaval.com

Originalne upute su na engleskom jeziku

© Alfa Laval 2024-05

This document and its contents are subject to copyrights and other intellectual property rights owned by Alfa Laval AB (publ) or any of its affiliates (jointly "Alfa Laval"). No part of this document may be copied, re-produced or transmitted in any form or by any means, or for any purpose, without Alfa Laval's prior express written permission. Information and services provided in this document are made as a benefit and service to the user, and no representations or warranties are made about the accuracy or suitability of this information and these services for any purpose. All rights are reserved.



English

Use the QR code, or visit www.alfalaval.com/gphe-manuals, to download a local language version of the manual.

العربية

استخدم رمز الاستجابة السريعة أو قم بزيارة www.alfalaval.com/gphe-manuals لتنزيل إصدار اللغة المحلية للدليل ،

български

Използвайте QR кода или посетете следния адрес www.alfalaval.com/gphe-manuals, за да свалите версия на ръководството за употреба на Вашия език.

Český

Použijte kód QR nebo navštivte www.alfalaval.com/gphe-manuals a stáhněte si místní jazykovou verzi tohoto návodu.

Dansk

Brug QR-koden, eller følg www.alfalaval.com/gphe-manuals for at downloade en lokal sprogversion af manualen.

Deutsch

Verwenden Sie den QR-Code oder besuchen Sie www.alfalaval.com/gphe-manuals, um die lokale Sprachversion des Handbuchs herunterzuladen.

ελληνικά

Χρησιμοποιήστε τον κωδικό QR ή επισκεφτείτε τη σελίδα www.alfalaval.com/gphe-manuals, για να κατεβάσετε μια έκδοση του εγχειριδίου στην τοπική σας γλώσσα.

Español

Utilice el código QR o visite www.alfalaval.com/gphe-manuals para descargar una versión del manual en el idioma local.

Eesti

Kasutusjuhendi kohaliku keeleversiooni allalaadimiseks kasutage QR-koodi või külastage aadressi www.alfalaval.com/gphe-manuals.

Suomi

Käytä QR-koodia tai avaa osoite www.alfalaval.com/gphe-manuals, niin voit ladata käyttöohjeen paikallisella kielellä.

Français

Utilisez le QR-code ou rendez-vous sur le site www.alfalaval.com/gphe-manuals, pour télécharger une version du manuel dans la langue locale.

Hrvatski

Upotrijebite QR kod ili posjetite www.alfalaval.com/gphe-manuals ako želite preuzeti verziju priručnika na lokalnom jeziku.

Magyar

Használja a QR-kódot, vagy látogasson el a www.alfalaval.com/gphe-manuals webhelyre a kézikönyv helyi nyelvű változatának letöltéséhez.

Italiano

Utilizzate il codice QR o visitate il sito www.alfalaval.com/gphe-manuals per scaricare una versione del manuale nella lingua locale.

日本語

コード、または www.alfalaval.com/gphe-manuals、現地語版のマニュアルをダウンロードすることができます。

한국어

코드를 사용하거나 www.alfalaval.com/gphe-manuals 에서 사용 설명서의 해당 언어 버전을 다운로드 하십시오.

Lietuvos

Naudokite greitojo atsako (QR) kodą arba apsilankykite www.alfalaval.com/gphe-manuals, kad atsisiųstumėte vadovo vietos kalbos versiją.

Latvijas

Lai lejupielādētu rokasgrāmatas versiju vietējā valodā, izmantojiet QR kodu vai apmeklējiet www.alfalaval.com/gphe-manuals.

Nederlands

Gebruik de QR-code, of bezoek www.alfalaval.com/gphe-manuals om een handleiding in een andere taal te downloaden.

Norsk

Bruk QR-koden, eller gå til www.alfalaval.com/gphe-manuals for å laste ned en versjon av håndboken på et lokalt språk.

Polski

Aby pobrać instrukcję w innej wersji językowej, zeskanuj kod QR lub otwórz stronę www.alfalaval.com/gphe-manuals.

Português

Utilize o código QR ou visite www.alfalaval.com/gphe-manuals para descarregar uma versão do manual na língua local.

Português do Brasil

Use o QR ou visite www.alfalaval.com/gphe-manuals para baixar uma versão do manual no idioma local.

Românesc

Utilizați codul QR sau vizitați www.alfalaval.com/gphe-manuals, pentru a putea descărca o versiune a manualului în limba dumneavoastră.

Русский

Чтобы загрузить руководство на другом языке, воспользуйтесь QR-кодом или перейдите по ссылке www.alfalaval.com/gphe-manuals.

Slovenski

Če želite prenesti lokalno jezikovno različico priročnika, uporabite kodo QR ali obiščite spletno stran www.alfalaval.com/gphe-manuals.

Slovenský

Použite QR kód alebo navštívte stránku www.alfalaval.com/gphe-manuals a stiahnite si verziu príručky v miestnom jazyku.

Svenska

Använd QR-koden eller besök www.alfalaval.com/gphe-manuals för att hämta en lokal språkversion av bruksanvisningen.

Türkçe

Kılavuzun yerel dildeki versiyonunu indirmek için QR kodunu kullanın veya www.alfalaval.com/gphe-manuals adresini ziyaret edin.

中国

请使用二维码或访问 www.alfalaval.com/gphe-manuals，以下载本地语言版本的手册。

Sadržaj

1	Uvod.....	7
2	Opis.....	9
3	Ograničenja.....	11
4	Tehnički podaci.....	13
5	Dimenzije.....	15
6	Mjerenje.....	17
7	Ugradnja.....	25
7.1	Izolacija za srednje jedinice.....	25
7.1.1	Ugradnja.....	25
7.2	Izolacija za velike jedinice.....	28
7.2.1	Ugradnja.....	28

Ova stranica je namjerno ostavljena prazna.

1 Uvod

U ovom se dokumentu opisuje izolacija za hlađenje za pločasti izmjenjivač topline s brtvama.

Izvedba izolacije za hlađenje dolazi u dvije veličine: srednja i velika. Modeli GPHE navedeni su redom u tablici u nastavku.

Veličina izolacije	Naziv proizvoda (AQ-model)
Srednja	T6 (AQ2T)
	TL6 (AQ2L)
	M6 (AQ2T)
Velika	T10 (AQ4T)
	TL10 (AQ4L)
	M10 (AQ4)
	T15 (AQ6T)
	TL15 (AQ6L)
	T20 (AQ8)
	TK20
	T21 (AQ8T)
	T25 (AQ10T)

Ova stranica je namjerno ostavljena prazna.

2 Opis

Izolacijski paneli osmišljeni su za jednostavnu montažu i demontažu. Opremljene su spojnim zasunima za srednje i velike veličine i vijcima za male veličine.

Izolacija također uključuje sakupljač tekućine s odvodom za prikupljanje kondenzacije iz izmjenjivača topline. Sakupljač tekućine nalazi se ispod izmjenjivača topline.

Ova stranica je namjerno ostavljena prazna.

3 Ograničenja

Izolacija za hlađenje ima sljedeća ograničenja:

- Izolacija se može upotrebljavati isključivo u okviru određenog raspona temperature. Više informacija potražite u odjeljku *Tehnički podaci*.
- Izolacija možda neće biti dostupna za sve modele pločastih izmjenjivača topline s rupičastom tlačnom pločom.
- Izolacija se ne može upotrebljavati u kombinaciji sa spojnim prstenima.
- Izolacija u kombinaciji sa zaštitnim limom nije dostupna.
- Ako se odaberu duži usadni vijci, standardna izolacija ne odgovara.
- Izolacija je dostupna samo do veličine T25.
- Izolacija nije difuzijsko nepropusna.
- Izolacija je isključivo za upotrebu u zatvorenim prostorima.
- Izolacija se ne može upotrebljavati zajedno s razdjelnikom u obliku slova U.

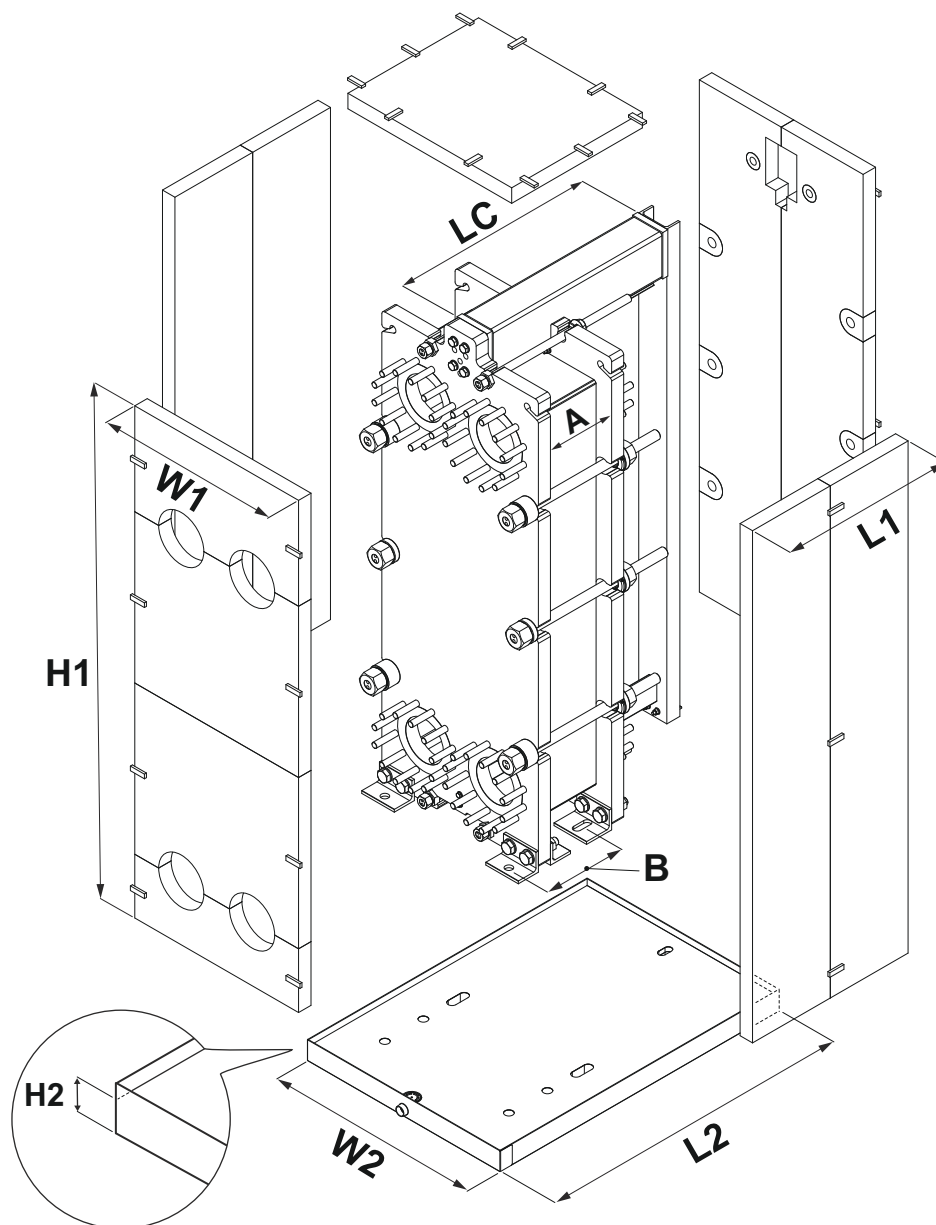
Ova stranica je namjerno ostavljena prazna.

4 Tehnički podaci

	Izolacija	Sakupljač tekućine
Materijal obloga	Reljefni aluminijski lim	Vruće pocinčana ploča
Izolacijski materijal	Poliuretan	Poliuretan
Materijal unutarnjeg sloja	Aluminijska folija	Vruće pocinčana ploča
Ukupna debljina izolacije	60 mm (2,36")	60 mm (2,36")
Učvršćivanje panela	Spojni zasuni	
Raspon temperature	-50 do 80 °C (-58 do 176 °F)	-50 do 80 °C (-58 do 176 °F)

Ova stranica je namjerno ostavljena prazna.

5 Dimenzije



A = Duljina paketa ploča

B = Duljina otiska stopala

LC = Duljina nosive šipke

H1 = Visina izolacije

H2 = Visina sakupljača tekućine

L1 = Duljina izolacije

L2 = Duljina sakupljača tekućine

W1 = Širina izolacije

W2 = Širina sakupljača tekućine

Ova stranica je namjerno ostavljena prazna.

6 Mjerenje

U tablici u nastavku prikazuju se maksimalne dimenzije i mjere u mm (**u inčima**).

Za točne mjere upotrijebite alat za konfiguraciju prodaje.

U nastavku se prikazuju samo modeli GPHE dostupni s izolacijom za hlađenje.

NAPOMENA

Podaci navedeni u tablici u nastavku odnose se na standardni pločasti izmjenjivač topline sa standardnom nosivom šipkom, rupom samo u ploči okvira i standardnim priključcima. Za nestandardne pločaste izmjenjivače topline obratite se svom predstavniku društva Alfa Laval.

Proizvod (AQ-model)	Okvir	Tip	Izolacijski paneli				Sakupljač tekućine		
			L1 Tlačna ploča bez rupa	L1 Rupiča- sta tlač- na ploča	W1	H1	L2	W2	H2
T6 (AQ2T)	FD	PED/ALS	A + 320 (A + 12,59)	A + 320 (A + 12,59)	470 (18,50)	990 (38,97)	LC + 277 (LC + 10,91)	450 (17,71)	62 (2,44)
		ASME	A + 260 (A + 10,23)	A + 260 (A + 10,23)	470 (18,50)	990 (38,97)	LC + 277 (LC + 10,91)	450 (17,71)	62 (2,44)
	FG	PED/ALS	A + 320 (A + 12,59)	A + 320 (A + 12,59)	460 (18,11)	955 (37,59)	LC + 277 (LC + 10,91)	450 (17,71)	62 (2,44)
		ASME	A + 260 (A + 10,23)	A + 260 (A + 10,23)	460 (18,11)	955 (37,59)	LC + 277 (LC + 10,91)	450 (17,71)	62 (2,44)
	FM	PED/ALS	A + 320 (A + 12,59)	A + 320 (A + 12,59)	460 (18,11)	955 (37,59)	LC + 277 (LC + 10,91)	450 (17,71)	62 (2,44)

Proizvod (AQ-model)	Okvir	Tip	Izolacijski paneli				Sakupljač tekućine		
			L1 Tlačna ploča bez rupa	L1 Rupiča- sta tlač- na ploča	W1	H1	L2	W2	H2
TL6 (AQ2L)	FD	ALS	A + 340 (A + 13,38)	A + 340 (A + 13,38)	480 (18,89)	1324 (52,12)	B + 209 (B + 8,22)	510 (20,07)	62 (2,44)
		PED	A + 340 (A + 13,38)	A + 340 (A + 13,38)	480 (18,89)	1324 (52,12)	B + 209 (B + 8,22)	530 (20,86)	62 (2,44)
		ASME	A + 370 (A + 14,56)	A + 370 (A + 14,56)	460 (18,11)	1368 (53,85)	B + 209 (B + 8,22)	510 (20,07)	62 (2,44)
	FG	PED/ALS	A + 340 (A + 13,38)	A + 340 (A + 13,38)	480 (18,89)	1324 (52,12)	B + 209 (B + 8,22)	510 (20,07)	62 (2,44)
		ASME	A + 370 (A + 14,56)	A + 310 (A + 12,20)	460 (18,11)	1359 (53,50)	B + 209 (B + 8,22)	500 (19,68)	62 (2,44)
	FM	PED/ALS	A + 340 (A + 13,38)	A + 370 (A + 14,56)	480 (18,89)	1324 (52,12)	B + 209 (B + 8,22)	500 (19,68)	62 (2,44)
M6 (AQ2)	FM	PED/ALS/ ASME	A + 260 (A + 10,23)	A + 260 (A + 10,23)	460 (18,11)	980 (38,58)	B + 166 (B + 6,53)	480 (18,89)	62 (2,44)
	FG	PED/ALS	A + 320 (A + 12,59)	A + 350 (A + 13,77)	460 (18,11)	980 (38,58)	B + 166 (B + 6,53)	480 (18,89)	62 (2,44)
	FG	ASME	A + 260 (A + 10,23)	A + 260 (A + 10,23)	460 (18,11)	980 (38,58)	B + 166 (B + 6,53)	480 (18,89)	62 (2,44)
T10 (AQ4T)	FD/FG /FM	PED/ALS/ ASME	A + 370 (A + 14,56)	A + 330 (A + 12,99)	600 (23,62)	1114 (43,85)	B + 330 (B + 7,87)	590 (23,22)	62 (2,44)

Proizvod (AQ-model)	Okvir	Tip	Izolacijski paneli				Sakupljač tekućine		
			L1 Tlačna ploča bez rupa	L1 Rupiča- sta tlač- na ploča	W1	H1	L2	W2	H2
TL10 (AQ4L)	FM	PED/ALS/ ASME	A + 380 (A + 14,96)	A + 380 (A + 14,96)	656 (25,82)	1375 (54,13)	A + 740 (A + 29,13)	700 (27,55)	62 (2,44)
	FG	PED/ALS/ ASME	A + 390 (A + 15,35)	A + 390 (A + 15,35)	656 (25,82)	(1375 sa stan- dard- nom nosi- vom šip- kom) (1415 s oja- čanom nosi- vom šip- kom)	A + 740 (A + 29,13)	700 (27,55)	62 (2,44)
	FD	PED/ALS/ ASME	A + 410 (A + 16,14)	A + 410 (A + 16,14)	656 (25,82)	(1375 sa stan- dard- nom nosi- vom šip- kom) (1415 s oja- čanom nosi- vom šip- kom)	A + 740 (A + 29,13)	700 (27,55)	62 (2,44)
M10 (AQ4)	FM	PED/ALS/ ASME	A + 330 (A + 12,99)	A + 370 (A + 14,56)	600 (23,62)	1140 (44,88)	B + 280 (B + 11,02)	700 (27,55)	62 (2,44)
	FG	PED/ALS/ ASME	A + 330 (A + 12,99)	A + 370 (A + 14,56)	600 (23,62)	1140 (44,88)	B + 280 (B + 11,02)	700 (27,55)	62 (2,44)
	FD	PED/ALS	A + 450 (A + 17,71)	A + 480 (A + 18,89)	600 (23,62)	1000 (39,37)	B + 460 (B + 18,11)	700 (27,55)	62 (2,44)
	FD	ASME	A + 480 (A + 18,89)	A + 530 (A + 20,86)	600 (23,62)	1140 (44,88)	B + 275 (B + 10,82)	700 (27,55)	62 (2,44)

Proizvod (AQ-model)	Okvir	Tip	Izolacijski paneli				Sakupljač tekućine		
			L1 Tlačna ploča bez rupa	L1 Rupiča- sta tlač- na ploča	W1	H1	L2	W2	H2
T15 (AQ6T)	FD	ASME	A + 490 (A + 19,29)	A + 490 (A + 19,29)	798 (31,41)	1929 (75,94)	LC + 367 (LC + 14,44)	830 (32,67)	62 (2,44)
	FG	ASME	A + 470 (A + 18,50)	A + 470 (A + 18,50)	798 (31,41)	1914,5 (75,37)	LC + 357 (LC + 14,05)	830 (32,67)	62 (2,44)
		PED/ALS	A + 470 (A + 18,50)	A + 470 (A + 18,50)	798 (31,41)	1929 (75,94)	LC + 357 (LC + 14,05)	830 (32,67)	62 (2,44)
	FM	PED/ALS/ Marine	A + 360 (A + 14,17)	A + 360 (A + 14,17)	740 (29,13)	1889 (74,37)	LC + 350 (LC + 13,77)	790 (31,10)	62 (2,44)
	FS	ASME	A + 490 (A + 19,29)	A + 490 (A + 19,29)	818 (32,20)	1929 (75,94)	LC + 387 (LC + 15,23)	850 (33,46)	62 (2,44)
		PED/ALS	A + 490 (A + 19,29)	A + 490 (A + 19,29)	798 (31,41)	1929 (75,94)	LC + 377 (LC + 14,84)	830 (32,67)	62 (2,44)

Proizvod (AQ-model)	Okvir	Tip	Izolacijski paneli				Sakupljač tekućine		
			L1 Tlačna ploča bez rupa	L1 Rupiča- sta tlač- na ploča	W1	H1	L2	W2	H2
TL15 (AQ6L)	FM	PED/ALS/ ASME	A + 350 (A + 13,77)	A + 350 (A + 13,77)	760 (29,92)	(2750 sa stan- dard- nom nosi- vom šip- kom) (2811 s oja- čanom nosi- vom šip- kom)	L1 + 300 (L1 + 11,81)	800 (31,49)	62 (2,44)
	FG	PED/ALS/ ASME	A + 440 (A + 17,32)	A + 440 (A + 17,32)	820 (32,28)	(2750 sa stan- dard- nom nosi- vom šip- kom) (2811 s oja- čanom nosi- vom šip- kom)	L1 + 300 (L1 + 11,81)	840 (33,07)	62 (2,44)
	FD	PED/ALS/ ASME	A + 470 (A + 18,50)	A + 470 (A + 18,50)	820 (32,28)	(2750 sa stan- dard- nom nosi- vom šip- kom) (2811 s oja- čanom nosi- vom šip- kom)	L1 + 300 (L1 + 11,81)	840 (33,07)	62 (2,44)

Proizvod (AQ-model)	Okvir	Tip	Izolacijski paneli				Sakupljač tekućine		
			L1 Tlačna ploča bez rupa	L1 Rupiča- sta tlač- na ploča	W1	H1	L2	W2	H2
T20 (AQ8)	FG	PED/ALS/ ASME	A + 480 (A + 18,89)	A + 480 (A + 18,89)	900 (35,43)	(2225 sa stan- dard- nom nosi- vom šip- kom) (2375 s oja- čanom nosi- vom šip- kom)	A + 750 (A + 29,52)	950 (37,40)	62 (2,44)
	FD	ASME	A + 530 (A + 20,86)	A + 530 (A + 20,86)	930 (36,61)	(2268 sa stan- dard- nom nosi- vom šip- kom) (2418 s oja- čanom nosi- vom šip- kom)	A + 560 (A + 22,04)	970 (38,18)	62 (2,44)

Proizvod (AQ-model)	Okvir	Tip	Izolacijski paneli				Sakupljač tekućine		
			L1 Tlačna ploča bez rupa	L1 Rupiča- sta tlač- na ploča	W1	H1	L2	W2	H2
TK20	FG	PED/ALS/ ASME	A + 395 (A + 15,55)	A + 495 (A + 19,48)	870 (34,25)	1580 (62,20)	(Tlačna ploča bez rupa kad je LC > 2400: A + 515) (Rupiča- sta tlač- na ploča kad je LC > 2400: A + 615) Ostale duljine LC-a: B + 206)	910 (35,82)	62 (2,44)
	FD	PED/ALS	A + 420 (A + 16,53)	A + 515 (A + 20,27)	925 (36,41)	1580 (62,20)	(Tlačna ploča bez rupa kad je LC > 2400: A + 540) (Rupiča- sta tlač- na ploča kad je LC > 2400: A + 635) Ostale duljine LC-a: B + 206)	955 (37,59)	62 (2,44)
	FD	ASME	A + 425 (A + 16,73)	A + 525 (A + 20,66)	925 (36,41)	1580 (62,20)	(Tlačna ploča bez rupa kad je LC > 2400: A + 545) (Rupiča- sta tlač- na ploča kad je LC > 2400: A + 645) Ostale duljine LC-a: B + 206)	955 (37,59)	62 (2,44)

Proizvod (AQ-model)	Okvir	Tip	Izolacijski paneli				Sakupljač tekućine		
			L1 Tlačna ploča bez rupa	L1 Rupiča- sta tlač- na ploča	W1	H1	L2	W2	H2
T21 (AQ8T)	FD	PED/ALS/ ASME	A + 510 (A + 20,07)	A + 560 (A + 22,04)	940 (37,00)	2248 (88,50)	LC + 490 (LC + 19,29)	960 (37,79)	62 (2,44)
	FG	PED/ALS/ ASME	A + 470 (A + 18,50)	A + 510 (A + 20,07)	940 (37,00)	2210 (87,00)	LC + 490 (LC + 19,29)	960 (37,79)	62 (2,44)
	FM	PED/ALS/ ASME	A + 410 (A + 16,14)	A + 485 (A + 19,09)	915 (36,02)	2157,5 (84,94)	LC + 490 (LC + 19,29)	960 (37,79)	62 (2,44)
T25 (AQ10T)	FD	PED/ALS	A + 545 (A + 21,45)	A + 545 (A + 21,45)	1060 (47,73)	2766 (108,89)	LC + 445 (LC + 17,51)	1110 (43,70)	62 (2,44)
		ASME	A + 590 (A + 23,22)	A + 590 (A + 23,22)	1080 (42,51)	2770 (109,05)	LC + 475 (LC + 18,70)	1130 (44,48)	62 (2,44)
	FG	PED/ALS	A + 510 (A + 20,07)	A + 510 (A + 20,07)	1060 (47,73)	2716 (109,92)	LC + 435 (LC + 17,12)	1110 (43,70)	62 (2,44)
		ASME	A + 510 (A + 20,07)	A + 510 (A + 20,07)	1060 (47,73)	2716 (109,92)	LC + 435 (LC + 17,12)	1110 (43,70)	62 (2,44)
	FM	PED/ALS	A + 495 (A + 19,48)	A + 495 (A + 19,48)	1060 (47,73)	2716 (109,92)	LC + 425 (LC + 16,73)	1110 (43,70)	62 (2,44)
	FS	PED/ALS	A + 580 (A + 22,83)	A + 580 (A + 22,83)	1060 (47,73)	2766 (108,89)	LC + 445 (LC + 17,51)	1110 (43,70)	62 (2,44)
		ASME	A + 630 (A + 24,80)	A + 630 (A + 24,80)	1080 (42,51)	2770 (109,05)	LC + 490 (LC + 19,29)	1130 (44,48)	62 (2,44)

7 Ugradnja

7.1 Izolacija za srednje jedinice

Ovaj se odjeljak odnosi samo na izolaciju namijenjenu srednjim jedinicama. Dimenzioniranje potražite u poglavlju *Uvod*. Na stražnjem izolacijskom panelu srednje izolacije izrežite rupe za pritezanje vijaka i nosive šipke.

Na stražnjem izolacijskom panelu srednje/velike izolacije izrežite rupe za pritezanje vijaka i nosive šipke.

7.1.1 Ugradnja

UPOZORENJE Opasnost od tjelesnih ozljeda.

Nosite osobnu zaštitnu opremu prilikom rukovanja izolacijskim panelima.

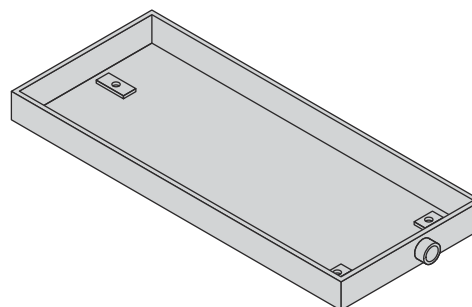
Postoji nekoliko različitih izvedbi izolacije unutar raspona srednje veličine. Za svaki korak u uputama prikazuju se varijacije izvedbe. Pratite onaj koji odgovara vašoj stvarnoj izolaciji pločastog izmjenjivača topline s brtvama.

Cjevovod nije prikazan na slikama.

U izvedbi sa zasunima zaključajte zasune između panela kada je to prikladno u okviru slijeda sastavljanja.

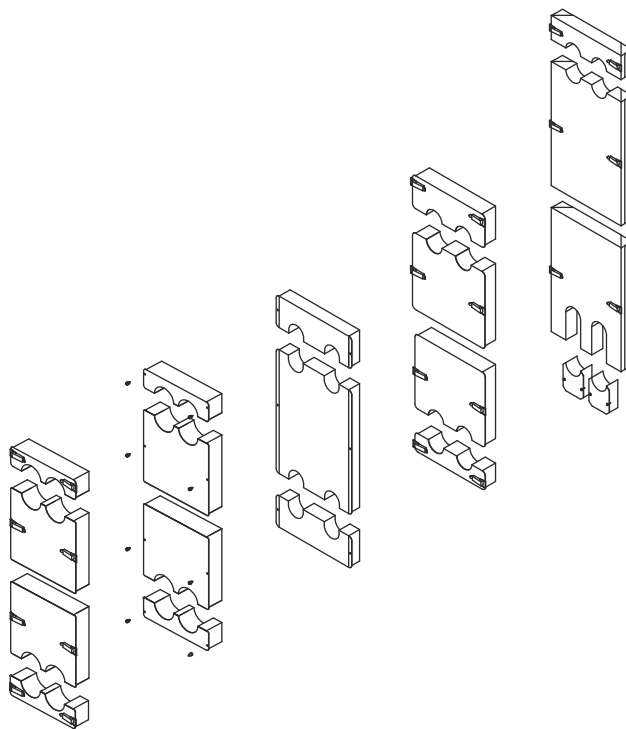
U izvedbi s vijcima zategnite vijke između dijelova izolacijskih panela kada je to prikladno u okviru slijeda sastavljanja.

- 1 Postavite sakupljač tekućine na njegovo mjesto.

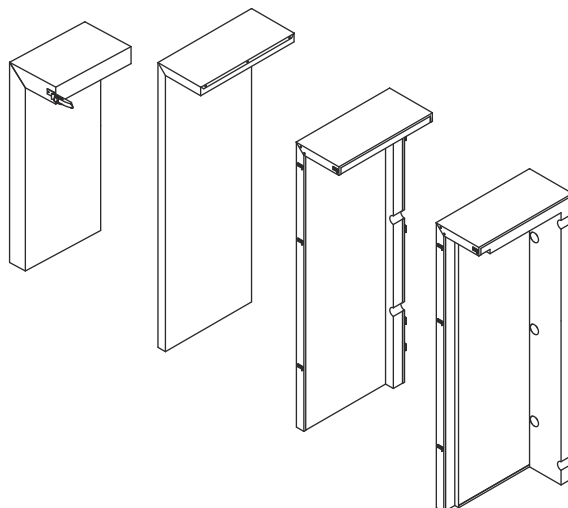


- 2 Ugradite pločasti izmjenjivač topline s brtvama i spojite sve cijevi prema zasebnoj dokumentaciji i publikacijama.

- 3 Sastavite dijelove prednjeg izolacijskog panela počevši od dna.



- 4 Sastavite lijevi bočni izolacijski panel.



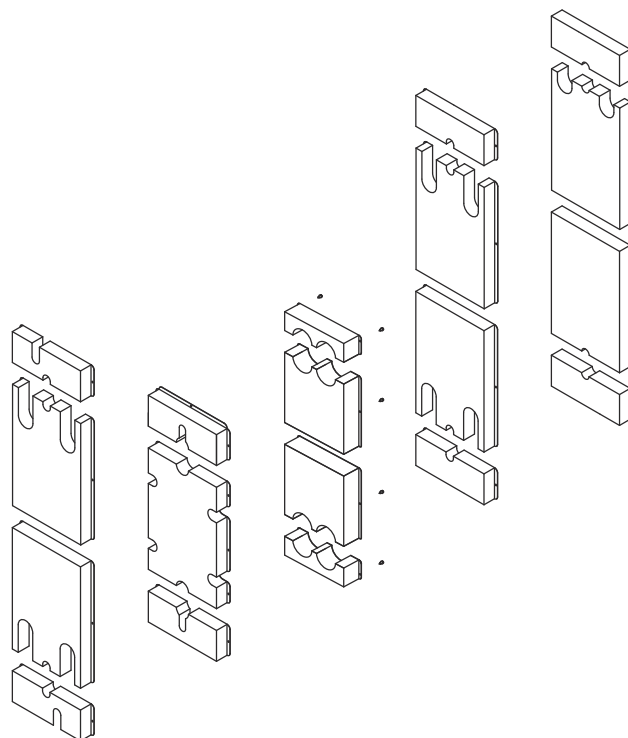
5

! NAPOMENA

Ovaj korak odnosi se samo na izolacijske izvedbe dijelova stražnjeg izolacijskog panela.

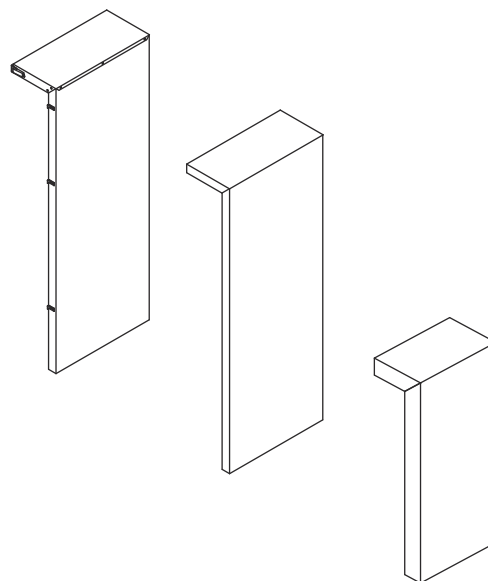
Prijeđite na sljedeći korak ako nemate te dijelove za svoj pločasti izmjenjivač topline s brtvama.

Sastavite dijelove stražnjeg izolacijskog panela počevši od dna.



6

Sastavite desni bočni izolacijski panel.



7.2 Izolacija za velike jedinice

Ovaj se odjeljak odnosi samo na izolaciju namijenjenu velikim jedinicama. Dimenzioniranje potražite u poglavlju *Uvod*. Na stražnjem izolacijskom panelu velike izolacije izrežite rupe za pritezanje vijaka i nosive šipke.

Na stražnjem izolacijskom panelu srednje/velike izolacije izrežite rupe za pritezanje vijaka i nosive šipke.

7.2.1 Ugradnja

UPOZORENJE Opasnost od tjelesnih ozljeda.

Nosite osobnu zaštitnu opremu prilikom rukovanja izolacijskim pločama.

NAPOMENA

Preporučuje se da izolaciju montiraju dvije osobe.

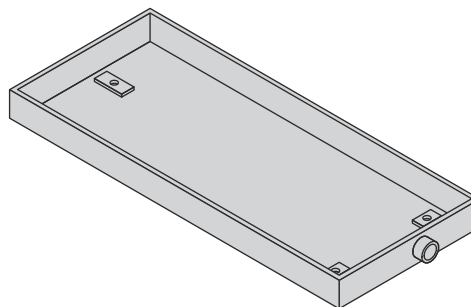
Pločasti izmjenjivač topline s brtvama prikazan na slikama samo je primjer proizvoda u kojem se upotrebljava izolacija velike veličine.

Cjevovod nije prikazan na slikama.

Zasuni nisu prikazani na slikama jer se količina i položaj razlikuju između različitih modela pločastih izmjenjivača topline s brtvama.

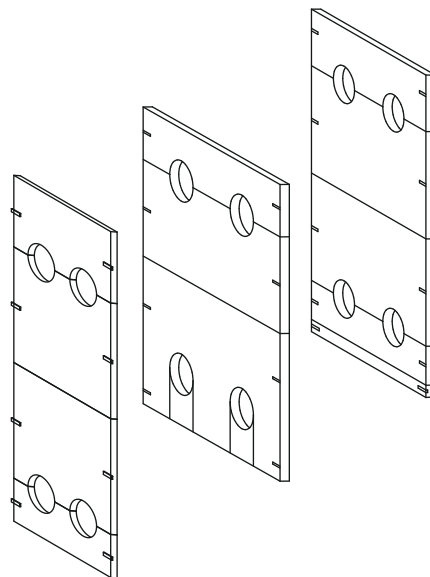
Zaključajte zasune između ploča kada je to prikladno u okviru slijeda sastavljanja.

- 1 Postavite sakupljač tekućine na njegovo mjesto.

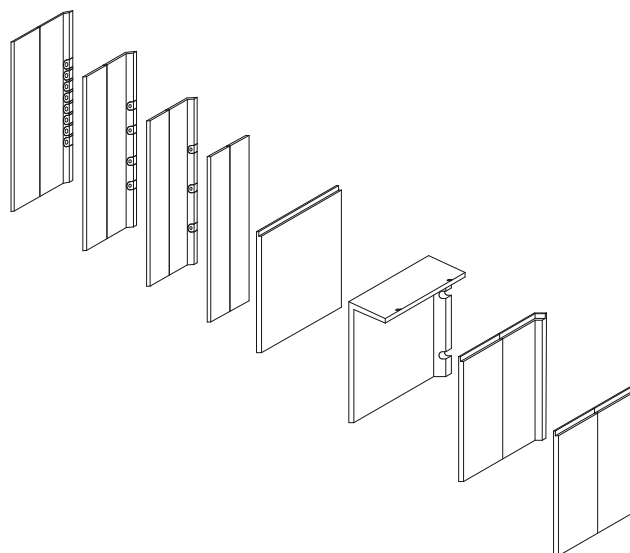


- 2 Ugradite pločasti izmjenjivač topline s brtvama i spojite sve cijevi prema zasebnoj dokumentaciji i publikacijama.

- 3 Sastavite dijelove prednjeg izolacijskog panela počevši od dna.



- 4 Sastavite lijevi bočni izolacijski panel.



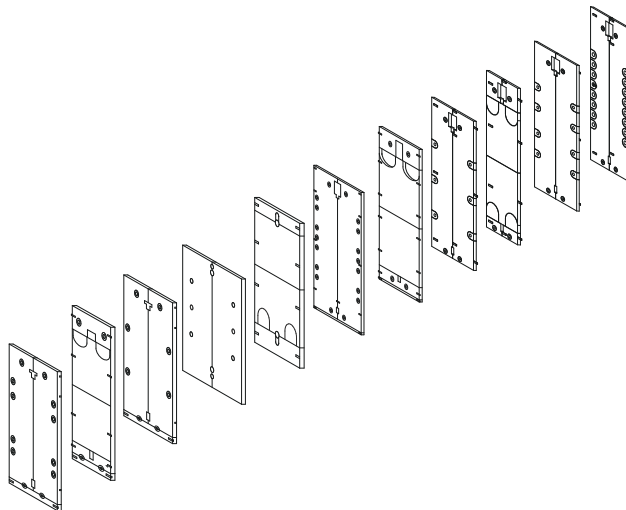
5

! NAPOMENA

Ovaj korak odnosi se samo na izolacijske izvedbe dijelova stražnjeg izolacijskog panela.

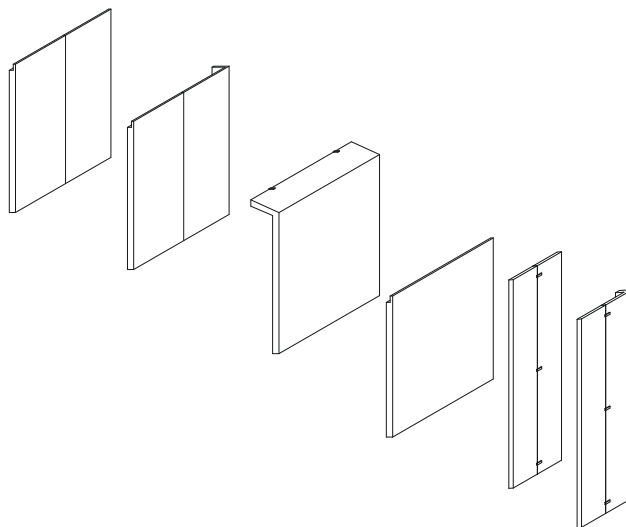
Prijeđite na sljedeći korak ako nemate te dijelove za svoj pločasti izmjenjivač topline s brtvama.

Sastavite dijelove stražnjeg izolacijskog panela počevši od dna.



6

Sastavite desni bočni izolacijski panel.



- 7 Sastavite gornji izolacijski panel.

