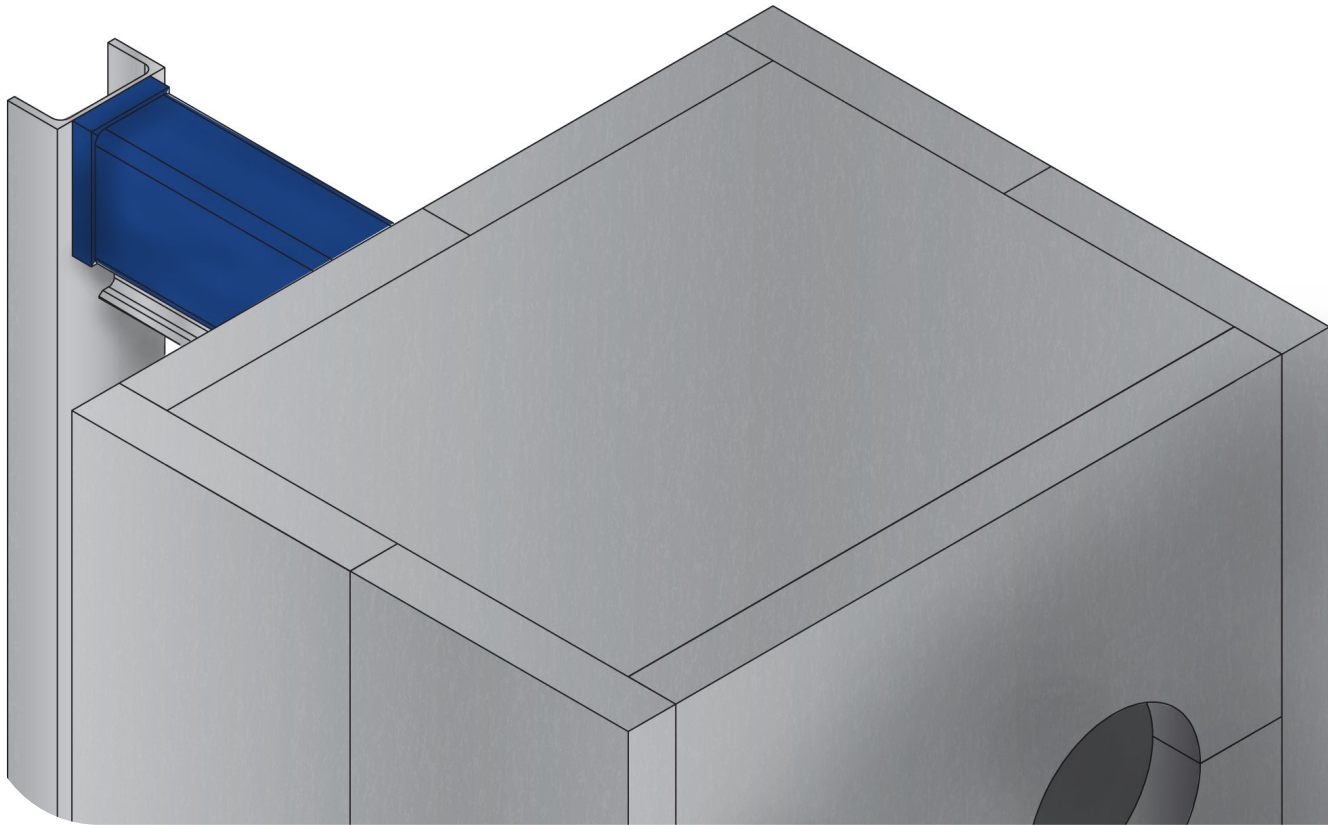


Tiivisteellisten levylämmönvaihtimien kylmäeriste

Käyttöohje



Kirj. koodi

200002797-5-FI

Käyttöohje

Julkaisija:

Alfa Laval Technologies AB

Box 74

SE-226 55

226 55 Lund, Ruotsi

Puhelinvaihte: +46 46 36 65 00

info@alfalaval.com

Alkuperäinen ohje on englanninkielinen

© Alfa Laval 2023-10

This document and its contents are subject to copyrights and other intellectual property rights owned by Alfa Laval AB (publ) or any of its affiliates (jointly "Alfa Laval"). No part of this document may be copied, re-produced or transmitted in any form or by any means, or for any purpose, without Alfa Laval's prior express written permission. Information and services provided in this document are made as a benefit and service to the user, and no representations or warranties are made about the accuracy or suitability of this information and these services for any purpose. All rights are reserved.



English

Use the QR code, or visit www.alfalaval.com/gphe-manuals, to download a local language version of the manual.

العربية

استخدم رمز الاستجابة السريعة أو قم بزيارة www.alfalaval.com/gphe-manuals لتنزيل إصدار اللغة المحلية للدليل ،

български

Използвайте QR кода или посетете следния адрес www.alfalaval.com/gphe-manuals, за да свалите версия на ръководството за употреба на Вашия език.

Český

Použijte kód QR nebo navštivte www.alfalaval.com/gphe-manuals a stáhněte si místní jazykovou verzi tohoto návodu.

Dansk

Brug QR-koden, eller følg www.alfalaval.com/gphe-manuals for at downloade en lokal sprogversion af manualen.

Deutsch

Verwenden Sie den QR-Code oder besuchen Sie www.alfalaval.com/gphe-manuals, um die lokale Sprachversion des Handbuchs herunterzuladen.

ελληνικά

Χρησιμοποιήστε τον κωδικό QR ή επισκεφτείτε τη σελίδα www.alfalaval.com/gphe-manuals, για να κατεβάσετε μια έκδοση του εγχειριδίου στην τοπική σας γλώσσα.

Español

Utilice el código QR o visite www.alfalaval.com/gphe-manuals para descargar una versión del manual en el idioma local.

Eesti

Kasutusjuhendi kohaliku keeleversiooni allalaadimiseks kasutage QR-koodi või külastage aadressi www.alfalaval.com/gphe-manuals.

Suomi

Käytä QR-koodia tai avaa osoite www.alfalaval.com/gphe-manuals, niin voit ladata käyttöohjeen paikallisella kielellä.

Français

Utilisez le QR-code ou rendez-vous sur le site www.alfalaval.com/gphe-manuals, pour télécharger une version du manuel dans la langue locale.

Hrvatski

Upotrijebite QR kod ili posjetite www.alfalaval.com/gphe-manuals ako želite preuzeti verziju priručnika na lokalnom jeziku.

Magyar

Használja a QR-kódot, vagy látogasson el a www.alfalaval.com/gphe-manuals webhelyre a kézikönyv helyi nyelvű változatának letöltéséhez.

Italiano

Utilizzate il codice QR o visitate il sito www.alfalaval.com/gphe-manuals per scaricare una versione del manuale nella lingua locale.

日本語

コード、または www.alfalaval.com/gphe-manuals、現地語版のマニュアルをダウンロードすることができます。

한국어

코드를 사용하거나 www.alfalaval.com/gphe-manuals 에서 사용 설명서의 해당 언어 버전을 다운로드 하십시오.

Lietuvos

Naudokite greitojo atsako (QR) kodą arba apsilankykite www.alfalaval.com/gphe-manuals , kad atsisiųstumėte vadovo vietos kalbos versiją.

Latvijas

Lai lejupielādētu rokasgrāmatas versiju vietējā valodā, izmantojiet QR kodu vai apmeklējiet www.alfalaval.com/gphe-manuals.

Nederlands

Gebruik de QR-code, of bezoek www.alfalaval.com/gphe-manuals om een handleiding in een andere taal te downloaden.

Norsk

Bruk QR-koden, eller gå til www.alfalaval.com/gphe-manuals for å laste ned en versjon av håndboken på et lokalt språk.

Polski

Aby pobrać instrukcję w innej wersji językowej, zeskanuj kod QR lub otwórz stronę www.alfalaval.com/gphe-manuals.

Português

Utilize o código QR ou visite www.alfalaval.com/gphe-manuals para descarregar uma versão do manual na língua local.

Português do Brasil

Use o QR ou visite www.alfalaval.com/gphe-manuals para baixar uma versão do manual no idioma local.

Românesc

Utilizați codul QR sau vizitați www.alfalaval.com/gphe-manuals, pentru a putea descărca o versiune a manualului în limba dumneavoastră.

Русский

Чтобы загрузить руководство на другом языке, воспользуйтесь QR-кодом или перейдите по ссылке www.alfalaval.com/gphe-manuals.

Slovenski

Če želite prenesti lokalno jezikovno različico priročnika, uporabite kodo QR ali obiščite spletno stran www.alfalaval.com/gphe-manuals.

Slovenský

Použite QR kód alebo navštívte stránku www.alfalaval.com/gphe-manuals a stiahnite si verziu príručky v miestnom jazyku.

Svenska

Använd QR-koden eller besök www.alfalaval.com/gphe-manuals för att hämta en lokal språkversion av bruksanvisningen.

Türkçe

Kılavuzun yerel dildeki versiyonunu indirmek için QR kodunu kullanın veya www.alfalaval.com/gphe-manuals adresini ziyaret edin.

中国

请使用二维码或访问 www.alfalaval.com/gphe-manuals，以下载本地语言版本的手册。

Sisältö

1	Johdanto.....	7
2	Kuvaus.....	9
3	Rajoitukset.....	11
4	Tekniset tiedot.....	13
5	Mitat.....	15
6	Measurement.....	17
7	Asennus.....	23
7.1	Eristeet keskikokoisille yksiköille.....	23
7.1.1	Asennus.....	23
7.2	Eristeet suurille yksiköille.....	26
7.2.1	Asennus.....	26

Tämä sivu on jätetty tarkoituksella tyhjäksi.

1 Johdanto

Tässä asiakirjassa kuvataan tiivisteellisten levylämmönvaihtimien kylmäeriste.

Kylmäeriste on saatavilla kahtena eri kokona: keskikokoinen ja suuri. Alla olevassa taulukossa tiivisteelliset levylämmönvaihdinmallit on eritelty järjestyksessä.

Eristeen koko	Tuotteen nimi (AQ-malli)
Keskikoko	T6 (AQ2T)
	TL6 (AQ2L)
	M6 (AQ2T)
Suuri	T10 (AQ4L)
	TL10 (AQ4L)
	M10 (AQ4)
	T15 (AQ6T)
	TL15 (AQ6L)
	T20 (AQ8)
	TK20
	T21 (AQ8T)
	T25 (AQ10T)

Tämä sivu on jätetty tarkoituksella tyhjäksi.

2 Kuvaus

Eristepaneelit on suunniteltu niin, että niiden kokoaminen ja purkaminen on helppoa. Keskkokoisissa ja suurissa eristeissä on liitossalvat ja pienissä malleissa on ruuvit.

Eristeeseen kuuluu myös poistoliitännällinen tippuvesiallas, johon lämmönvaihtimesta tuleva tiivistynyt vesi kerätään. Tippuvesiallas sijoitetaan lämmönvaihtimen alle.

Tämä sivu on jätetty tarkoituksella tyhjäksi.

3 Rajoitukset

Kylmäeristeitä koskevat seuraavat rajoitukset:

- Eristettä voi käyttää vain tietyllä lämpötila-alueella. Lisätietoja on osiossa *Tekniset tiedot*.
- Eristettä ei välttämättä ole saatavilla kaikille levylämmönvaihdinmalleille, joissa on reiällinen painelevy.
- Eristettä ei voi käyttää yhdistelmänä rengasliittimien kanssa.
- Eristettä ei ole saatavilla yhdistelmänä suojalevyn kanssa.
- Vakioeriste ei mahdu, jos valitaan pidemmät vaarnapultit.
- Eriste on saatavilla vain kokoon T25 asti.
- Eriste ei ole diffuusiotiivis.
- Eriste on tarkoitettu vain sisäkäyttöön.
- Eristettä ei voi käyttää yhdessä U-turn-erottimen kanssa.

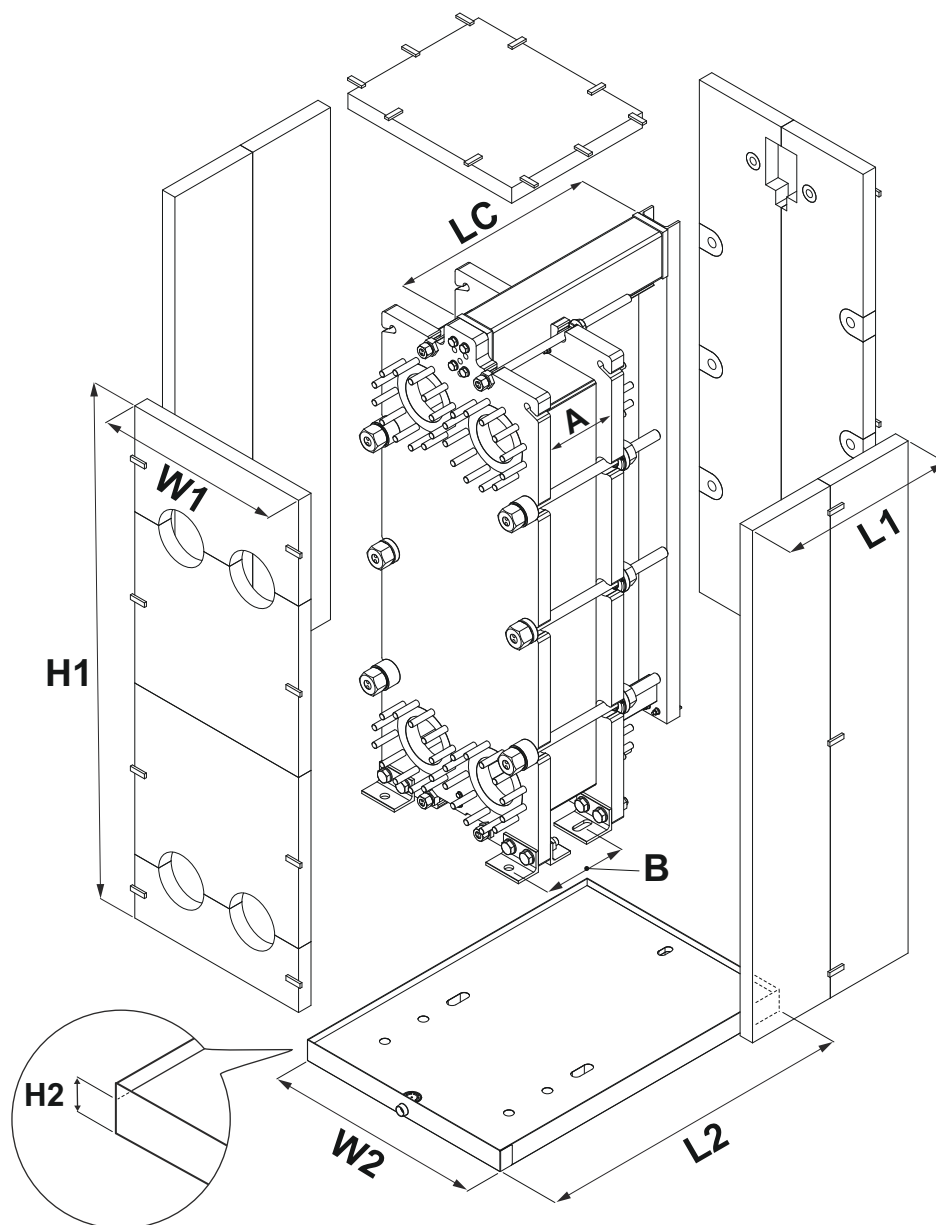
Tämä sivu on jätetty tarkoituksella tyhjäksi.

4 Tekniset tiedot

	Eriste	Tippuvesiallas
Päällysmateriaali	Alumiinistukkolevy	Kuumasinkitty levy
Eristysmateriaali	Polyuretaani	Polyuretaani
Sisäkerroksen materiaali	Alumiinifolio	Kuumasinkitty levy
Eristeen kokonaispaksuus	60 mm (2,36")	60 mm (2,36")
Paneelin kiinnitys	Liitossalvat	
Lämpötila-alue	-50–80 °C (-58–176 °F)	-50–80 °C (-58–176 °F)

Tämä sivu on jätetty tarkoituksella tyhjäksi.

5 Mitat



A = Levypakan pituus

B = Lattia-alan pituus

LC = Kannatintangon pituus

H1 = Eristeen korkeus

H2 = Tippuvesialtaan korkeus

L1 = Eristeen pituus

L2 = Tippuvesialtaan pituus

W1 = Eristeen leveys

W2 = Tippuvesialtaan leveys

Tämä sivu on jätetty tarkoituksella tyhjäksi.

6 Measurement

The table below shows maximum dimensions and measurements in mm (inch).

For exact measurements, use the sales configuration tool.

Only GPHE models available with cooling insulation are shown below.

! HUOMAUTUS

The data listed in the table below are for a standard plate heat exchanger with a standard carrying bar, hole only in the frame plate and standard connections. For non-standard plate heat exchangers, contact your Alfa Laval representative.

Product (AQ-model)	Frame	Type	Insulation panels				Drip tray		
			L1 Unholed pressure plate	L1 Holed pressure plate	W1	H1	L2	W2	H2
T6 (AQ2T)	FD	PED/ALS	A + 320 (A + 12.59)	A + 320 (A + 12.59)	460 (18.11)	970 (38.18)	LC + 277 (LC + 10.91)	450 (17.71)	62 (2.44)
		ASME	A + 260 (A + 10.23)	A + 260 (A + 10.23)	460 (18.11)	970 (38.18)	LC + 277 (LC + 10.91)	450 (17.71)	62 (2.44)
	FG	PED/ALS	A + 320 (A + 12.59)	A + 320 (A + 12.59)	460 (18.11)	970 (38.18)	LC + 277 (LC + 10.91)	450 (17.71)	62 (2.44)
		ASME	A + 260 (A + 10.23)	A + 260 (A + 10.23)	460 (18.11)	970 (38.18)	LC + 277 (LC + 10.91)	450 (17.71)	62 (2.44)
	FM	PED/ALS	A + 320 (A + 12.59)	A + 320 (A + 12.59)	460 (18.11)	970 (38.18)	LC + 277 (LC + 10.91)	450 (17.71)	62 (2.44)
	TL6 (AQ2L)	FD	ALS	A + 340 (A + 13.38)	A + 340 (A + 13.38)	480 (18.89)	1324 (52.12)	B + 209 (B + 8.22)	510 (20.07)
PED			A + 340 (A + 13.38)	A + 340 (A + 13.38)	480 (18.89)	1324 (52.12)	B + 209 (B + 8.22)	530 (20.86)	62 (2.44)
ASME			A + 370 (A + 14.56)	A + 370 (A + 14.56)	460 (18.11)	1368 (53.85)	B + 209 (B + 8.22)	510 (20.07)	62 (2.44)
FG		PED/ALS	A + 340 (A + 13.38)	A + 340 (A + 13.38)	480 (18.89)	1324 (52.12)	B + 209 (B + 8.22)	510 (20.07)	62 (2.44)
		ASME	A + 370 (A + 14.56)	A + 310 (A + 12.20)	460 (18.11)	1359 (53.50)	B + 209 (B + 8.22)	500 (19.68)	62 (2.44)
FM		PED/ALS	A + 340 (A + 13.38)	A + 370 (A + 14.56)	480 (18.89)	1324 (52.12)	B + 209 (B + 8.22)	500 (19.68)	62 (2.44)

Product (AQ-model)	Frame	Type	Insulation panels				Drip tray		
			L1 Unholed pressure plate	L1 Holed pressure plate	W1	H1	L2	W2	H2
M6 (AQ2)	FM	PED/ALS/ ASME	A + 260 (A + 10.23)	A + 260 (A + 10.23)	460 (18.11)	980 (38.58)	B + 166 (B + 6.53)	480 (18.89)	62 (2.44)
	FG	PED/ALS	A + 320 (A + 12.59)	A + 350 (A + 13.77)	460 (18.11)	980 (38.58)	B + 166 (B + 6.53)	480 (18.89)	62 (2.44)
	FG	ASME	A + 260 (A + 10.23)	A + 260 (A + 10.23)	460 (18.11)	980 (38.58)	B + 166 (B + 6.53)	480 (18.89)	62 (2.44)
T10 (AQ4T)	FD/FG /FM	PED/ALS/ ASME	A + 370 (A + 14.56)	A + 330 (A + 12.99)	600 (23.62)	1114 (43.85)	B + 330 (B + 7.87)	590 (23.22)	62 (2.44)
TL10 (AQ4L)	FM	PED/ALS/ ASME	A + 380 (A + 14.96)	A + 380 (A + 14.96)	656 (25.82)	1375 (54.13)	A + 740 (A + 29.13)	700 (27.55)	62 (2.44)
	FG	PED/ALS/ ASME	A + 390 (A + 15.35)	A + 390 (A + 15.35)	656 (25.82)	(1375 with stan- dard car- rying bar) (1415 with reinfor- ced car- rying- bar)	A + 740 (A + 29.13)	700 (27.55)	62 (2.44)
	FD	PED/ALS/ ASME	A + 410 (A + 16.14)	A + 410 (A + 16.14)	656 (25.82)	(1375 with stan- dard car- rying bar) (1415 with reinfor- ced car- rying- bar)	A + 740 (A + 29.13)	700 (27.55)	62 (2.44)

Product (AQ-model)	Frame	Type	Insulation panels				Drip tray		
			L1 Unholed pressure plate	L1 Holed pressure plate	W1	H1	L2	W2	H2
M10 (AQ4)	FM	PED/ALS/ ASME	A + 330 (A + 12.99)	A + 370 (A + 14.56)	600 (23.62)	1140 (44.88)	B + 280 (B + 11.02)	700 (27.55)	62 (2.44)
	FG	PED/ALS/ ASME	A + 330 (A + 12.99)	A + 370 (A + 14.56)	600 (23.62)	1140 (44.88)	B + 280 (B + 11.02)	700 (27.55)	62 (2.44)
	FD	PED/ALS	A + 450 (A + 17.71)	A + 480 (A + 18.89)	600 (23.62)	1000 (39.37)	B + 460 (B + 18.11)	700 (27.55)	62 (2.44)
	FD	ASME	A + 480 (A + 18.89)	A + 530 (A + 20.86)	600 (23.62)	1140 (44.88)	B + 275 (B + 10.82)	700 (27.55)	62 (2.44)
T15 (AQ6T)	FD	ASME	A + 490 (A + 19.29)	A + 490 (A + 19.29)	798 (31.41)	1929 (75.94)	LC + 367 (LC + 14.44)	830 (32.67)	62 (2.44)
	FG	ASME	A + 470 (A + 18.50)	A + 470 (A + 18.50)	798 (31.41)	1914.5 (75.37)	LC + 357 (LC + 14.05)	830 (32.67)	62 (2.44)
		PED/ALS	A + 470 (A + 18.50)	A + 470 (A + 18.50)	798 (31.41)	1929 (75.94)	LC + 357 (LC + 14.05)	830 (32.67)	62 (2.44)
	FM	PED/ALS/ Marine	A + 360 (A + 14.17)	A + 360 (A + 14.17)	740 (29.13)	1889 (74.37)	LC + 350 (LC + 13.77)	790 (31.10)	62 (2.44)
	FS	ASME	A + 490 (A + 19.29)	A + 490 (A + 19.29)	818 (32.20)	1929 (75.94)	LC + 387 (LC + 15.23)	850 (33.46)	62 (2.44)
		PED/ALS	A + 490 (A + 19.29)	A + 490 (A + 19.29)	798 (31.41)	1929 (75.94)	LC + 377 (LC + 14.84)	830 (32.67)	62 (2.44)

Product (AQ-model)	Frame	Type	Insulation panels				Driptray		
			L1 Unholed pressure plate	L1 Holed pressure plate	W1	H1	L2	W2	H2
TL15 (AQ6L)	FM	PED/ALS/ ASME	A + 350 (A + 13.77)	A + 350 (A + 13.77)	760 (29.92)	(2750 with stan- dard car- rying bar) (2811 with reinfor- ced car- rying- bar)	L1 + 300 (L1 + 11.81)	800 (31.49)	62 (2.44)
	FG	PED/ALS/ ASME	A + 440 (A + 17.32)	A + 440 (A + 17.32)	820 (32.28)	(2750 with stan- dard car- rying bar) (2811 with reinfor- ced car- rying- bar)	L1 + 300 (L1 + 11.81)	840 (33.07)	62 (2.44)
	FD	PED/ALS/ ASME	A + 470 (A + 18.50)	A + 470 (A + 18.50)	820 (32.28)	(2750 with stan- dard car- rying bar) (2811 with reinfor- ced car- rying- bar)	L1 + 300 (L1 + 11.81)	840 (33.07)	62 (2.44)

Product (AQ-model)	Frame	Type	Insulation panels				Drip tray		
			L1 Unholed pressure plate	L1 Holed pressure plate	W1	H1	L2	W2	H2
T20 (AQ8)	FG	PED/ALS/ ASME	A + 480 (A + 18.89)	A + 480 (A + 18.89)	900 (35.43)	(2225 with stan- dard car- rying bar) (2375 with reinfor- ced car- rying- bar)	A + 750 (A + 29.52)	950 (37.40)	62 (2.44)
	FD	ASME	A + 530 (A + 20.86)	A + 530 (A + 20.86)	930 (36.61)	(2268 with stan- dard car- rying bar) (2418 with reinfor- ced car- rying- bar)	A + 560 (A + 22.04)	970 (38.18)	62 (2.44)
TK20	FG	PED/ALS/ ASME	A + 395 (A + 15.55)	A + 495 (A + 19.48)	870 (34.25)	1580 (62.20)	(Unholed PP when LC>2400 : A+515) (Holed PP when LC>2400 : A+615) Other LC lengths: B+206)	910 (35.82)	62 (2.44)
	FD	PED/ALS	A + 420 (A + 16.53)	A + 515 (A + 20.27)	925 (36.41)	1580 (62.20)	(Unholed PP when LC>2400 : A+540) (Holed PP when LC>2400 : A+635) Other LC lengths: B+206)	955 (37.59)	62 (2.44)
	FD	ASME	A + 425 (A + 16.73)	A + 525 (A + 20.66)	925 (36.41)	1580 (62.20)	(Unholed PP when LC>2400 : A+545) (Holed PP when LC>2400 : A+645) Other LC lengths: B+206)	955 (37.59)	62 (2.44)

Product (AQ-model)	Frame	Type	Insulation panels				Driptray		
			L1 Unholed pressure plate	L1 Holed pressure plate	W1	H1	L2	W2	H2
T21 (AQ8T)	FD	PED/ALS/ ASME	A + 510 (A + 20.07)	A + 560 (A + 22.04)	940 (37.00)	2248 (88.50)	LC + 490 (LC + 19.29)	960 (37.79)	62 (2.44)
	FG	PED/ALS/ ASME	A + 470 (A + 18.50)	A + 510 (A + 20.07)	940 (37.00)	2210 (87.00)	LC + 490 (LC + 19.29)	960 (37.79)	62 (2.44)
	FM	PED/ALS/ ASME	A + 410 (A + 16.14)	A + 485 (A + 19.09)	915 (36.02)	2157.5 (84.94)	LC + 490 (LC + 19.29)	960 (37.79)	62 (2.44)
T25 (AQ10T)	FD	PED/ALS	A + 545 (A + 21.45)	A + 545 (A + 21.45)	1060 (47.73)	2766 (108.89)	LC + 445 (LC + 17.51)	1110 (43.70)	62 (2.44)
		ASME	A + 590 (A + 23.22)	A + 590 (A + 23.22)	1080 (42.51)	2770 (109.05)	LC + 475 (LC + 18.70)	1130 (44.48)	62 (2.44)
	FG	PED/ALS	A + 510 (A + 20.07)	A + 510 (A + 20.07)	1060 (47.73)	2716 (109.92)	LC + 435 (LC + 17.12)	1110 (43.70)	62 (2.44)
		ASME	A + 510 (A + 20.07)	A + 510 (A + 20.07)	1060 (47.73)	2716 (109.92)	LC + 435 (LC + 17.12)	1110 (43.70)	62 (2.44)
	FM	PED/ALS	A + 495 (A + 19.48)	A + 495 (A + 19.48)	1060 (47.73)	2716 (109.92)	LC + 425 (LC + 16.73)	1110 (43.70)	62 (2.44)
	FS	PED/ALS	A + 580 (A + 22.83)	A + 580 (A + 22.83)	1060 (47.73)	2766 (108.89)	LC + 445 (LC + 17.51)	1110 (43.70)	62 (2.44)
		ASME	A + 630 (A + 24.80)	A + 630 (A + 24.80)	1080 (42.51)	2770 (109.05)	LC + 490 (LC + 19.29)	1130 (44.48)	62 (2.44)

7 Asennus

7.1 Eristeet keskikokoisille yksiköille

Tämä osio koskee vain keskikokoisille yksiköille tarkoitettuja eristeitä. Katso kokotiedot [Johdanto](#)-luvusta. Tee keskikokoisten eristeiden takaeristepaneeliin reiät kiristysruuveille ja kannatintangolle.

Tee keskikokoisten/suurten eristeiden takaeristepaneeliin reiät kiristysruuveille ja kannatintangolle.

7.1.1 Asennus



VAKAVA VAROITUS Henkilövahinkojen vaara.

Eristepaneeleja käsiteltäessä on käytettävä henkilösuojaimia.

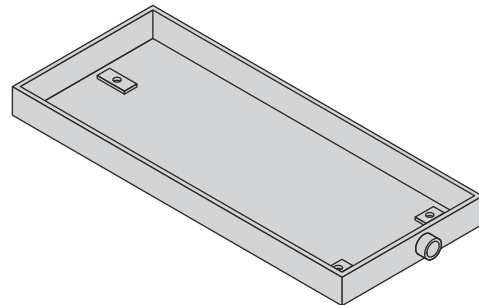
Keskikokoisessa mallistossa on muutamia erilaisia eristemalleja. Ohjeen jokaisessa vaiheessa on mallikohtaisia poikkeamia. Noudata tiivisteellisen levylämmönvaihtimen eristettä vastaavia ohjeita.

Putkisto ei näy kuvissa.

Lukitse salvallisen mallin paneelien väliset salvat asianmukaisesti asennusjärjestyksessä.

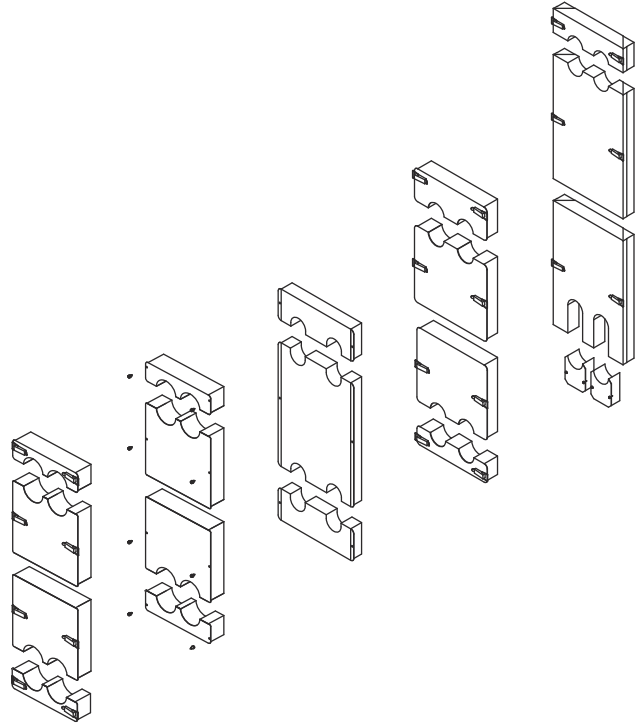
Kiristä ruuvillisen mallin eristepaneelien väliset ruuvit asianmukaisesti asennusjärjestyksessä.

- 1 Aseta tippuvesiallas paikalleen.

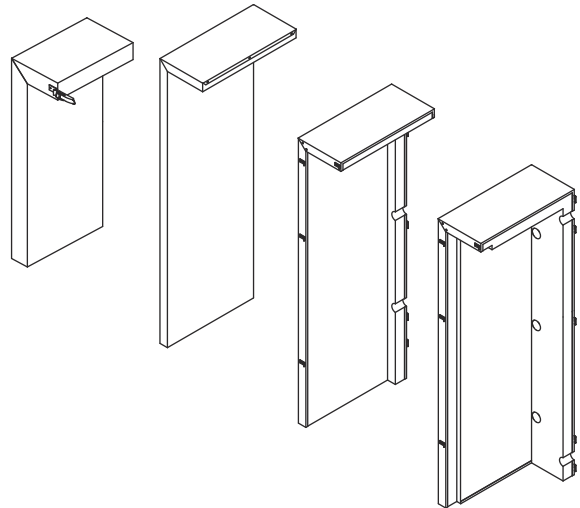


- 2 Asenna tiivisteellinen levylämmönvaihdin ja liitä kaikki putket erillisten asiakirjojen ja julkaisujen mukaisesti.

3 Kokoa etueristepaneelin osat alhaalta alkaen.



4 Kokoa vasemmanpuoleinen eristepaneeli.



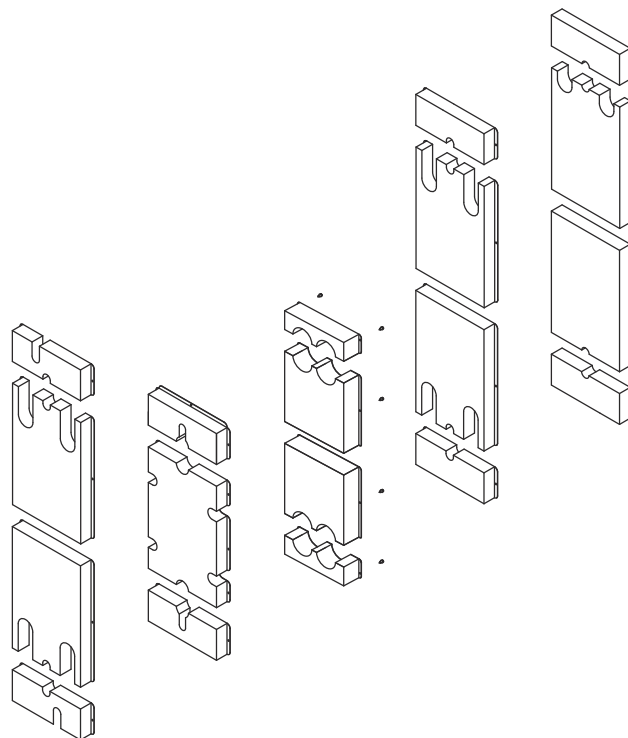
5

! HUOMAUTUS

Tämä vaihe koskee vain eristemalleja, joihin sisältyvät takaeristepaneelin osat.

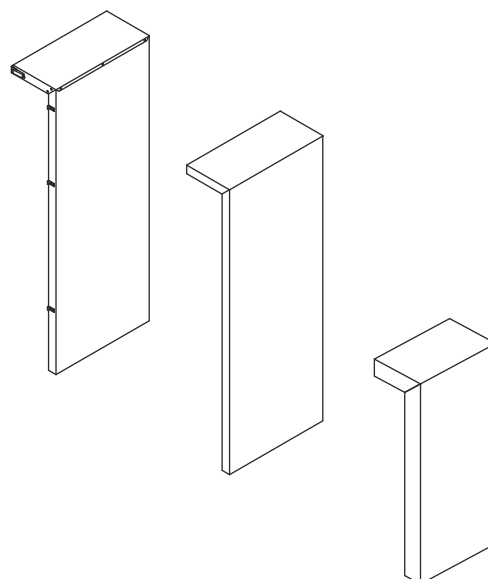
Siirry seuraavaan vaiheeseen, jos nämä osat eivät sisälly tiivisteelliseen levylämmönvaihtimeen.

Kokoa takaeristepaneelin osat alhaalta alkaen.



6

Kokoa oikeanpuoleinen eristepaneeli.



7.2 Eristeet suurille yksiköille

Tämä osio koskee vain suurille yksiköille tarkoitettuja eristeitä. Katso kokotiedot [Johdanto](#)-luvusta. Tee suurten eristeiden takaeristepaneeliin reiät kiristysruuveille ja kannatintangolle.

Tee keskikokoisten/suurten eristeiden takaeristepaneeliin reiät kiristysruuveille ja kannatintangolle.

7.2.1 Asennus

⚠ VAKAVA VAROITUS Henkilövahinkojen vaara.

Eristelevyjä käsiteltäessä on käytettävä henkilösuojaimia.

! HUOMAUTUS

On suositeltavaa, että kaksi henkilöä kokoaa eristeen yhdessä.

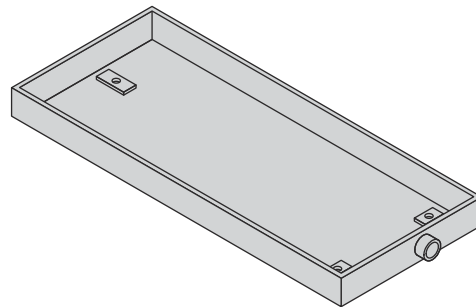
Kuvissa näkyvä tiivisteellinen levylämmönvaihdin on vain esimerkki tuotteesta, jossa käytetään suurta eristettä.

Putkisto ei näy kuvissa.

Salvat eivät näy kuvissa, koska niiden määrä ja sijainnit tiivisteellisessä levylämmönvaihtimessa ovat mallikohtaiset.

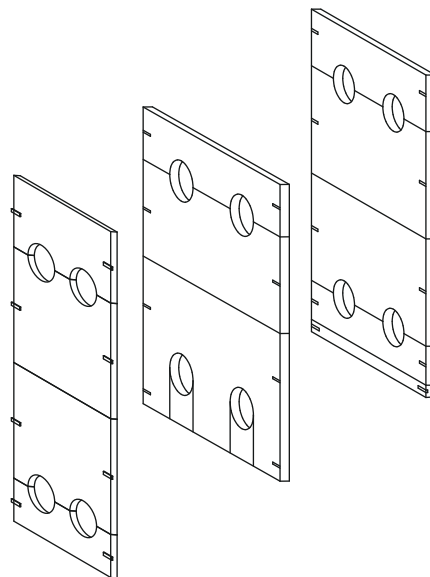
Lukitse levyjen väliset salvat asianmukaisesti asennusjärjestyksessä.

- 1 Aseta tippuvesiallas paikalleen.

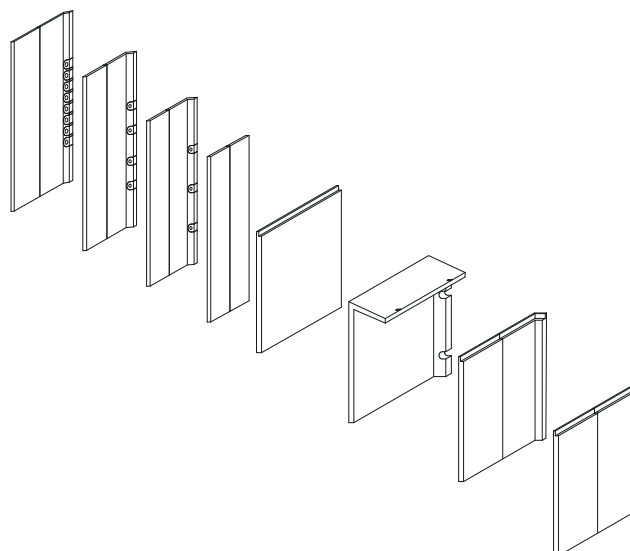


- 2 Asenna tiivisteellinen levylämmönvaihdin ja liitä kaikki putket erillisten asiakirjojen ja julkaisujen mukaisesti.

- 3 Kokoa etueristepaneelin osat alhaalta alkaen.



- 4 Kokoa vasemmanpuoleinen eristepaneeli.



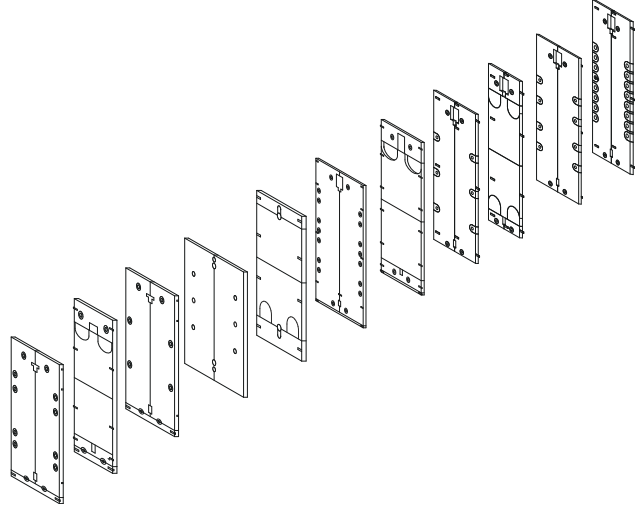
5

! HUOMAUTUS

Tämä vaihe koskee vain eristemalleja, joihin sisältyvät takaeristepaneelin osat.

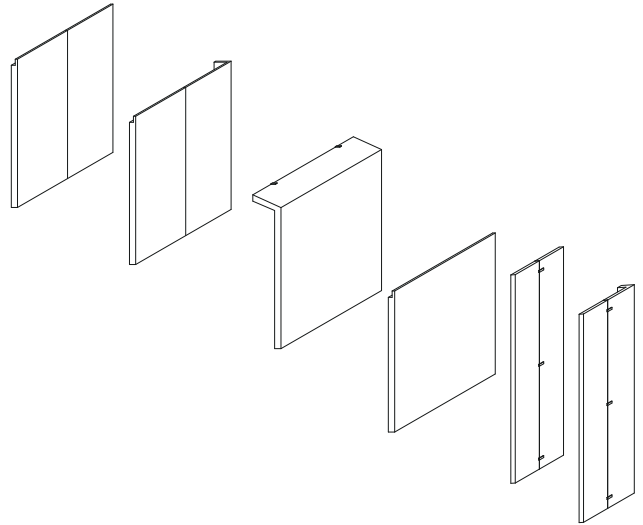
Siirry seuraavaan vaiheeseen, jos nämä osat eivät sisälly tiivisteelliseen levylämmönvaihtimeen.

Kokoa takaeristepaneelin osat alhaalta alkaen.



6

Kokoa oikeanpuoleinen eristepaneeli.



7 Kokoa päällieriste-paneeli.

