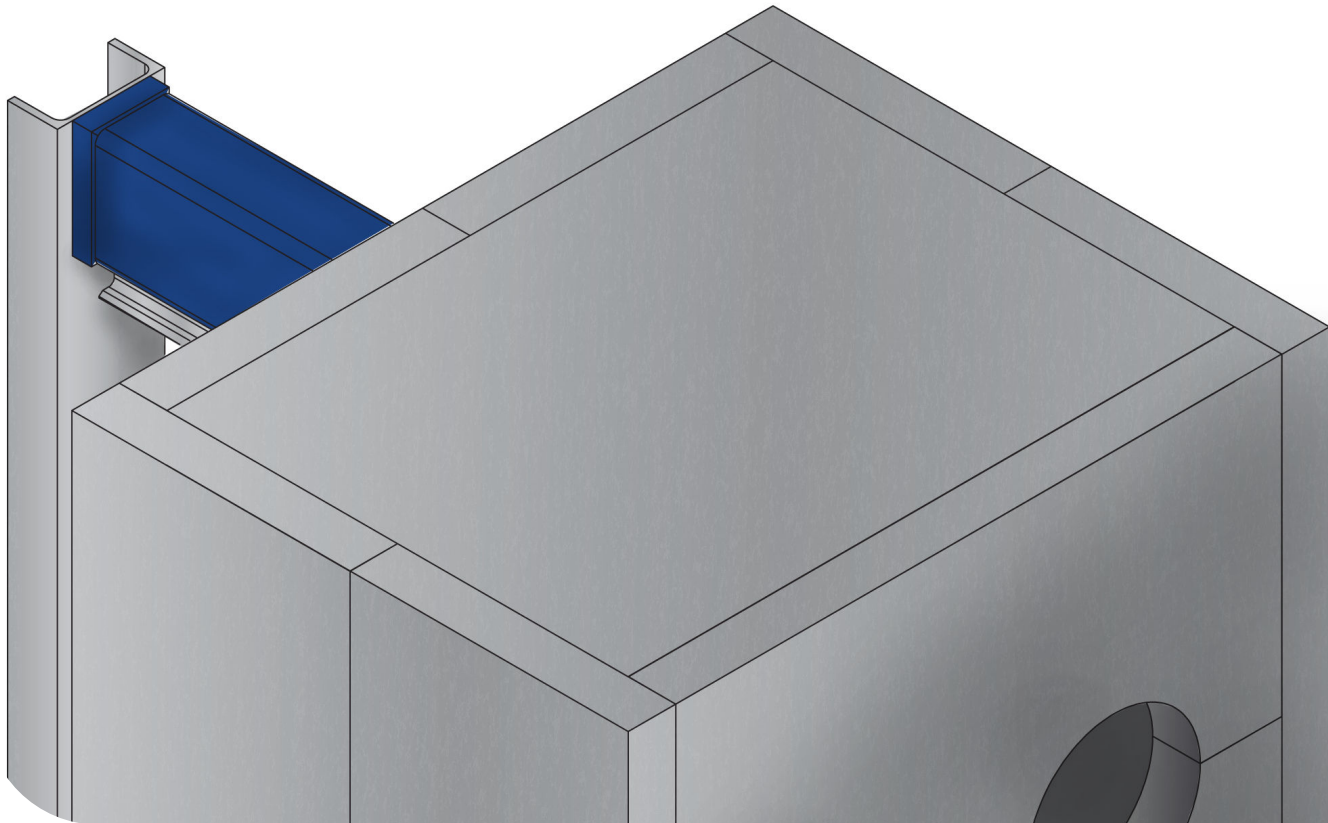


Μόνωση Ψύξης για Πλακοειδείς Εναλλάκτες Θερμότητας με Φλάντζα

Εγχειρίδιο οδηγιών



Βιβλ. Κωδικός 200002797-7-EL

Εγχειρίδιο οδηγιών

Δημοσιεύτηκε από
Alfa Laval Technologies AB
Box 74
SE-226 55
226 55 Lund, Sweden
Τηλεφωνικό κέντρο: +46 46 36 65 00
info@alfalaval.com

Οι πρωτότυπες οδηγίες είναι στα Αγγλικά

© Alfa Laval 2024-05

This document and its contents are subject to copyrights and other intellectual property rights owned by Alfa Laval AB (publ) or any of its affiliates (jointly "Alfa Laval"). No part of this document may be copied, re-produced or transmitted in any form or by any means, or for any purpose, without Alfa Laval's prior express written permission. Information and services provided in this document are made as a benefit and service to the user, and no representations or warranties are made about the accuracy or suitability of this information and these services for any purpose. All rights are reserved.



English

Use the QR code, or visit www.alfalaval.com/gphe-manuals, to download a local language version of the manual.

العربية

استخدم رمز الاستجابة السريعة أو قم بزيارة www.alfalaval.com/gphe-manuals لتنزيل إصدار اللغة المحلية للدليل ،

български

Използвайте QR кода или посетете следния адрес www.alfalaval.com/gphe-manuals, за да свалите версия на ръководството за употреба на Вашия език.

Český

Použijte kód QR nebo navštivte www.alfalaval.com/gphe-manuals a stáhněte si místní jazykovou verzi tohoto návodu.

Dansk

Brug QR-koden, eller følg www.alfalaval.com/gphe-manuals for at downloade en lokal sprogversion af manualen.

Deutsch

Verwenden Sie den QR-Code oder besuchen Sie www.alfalaval.com/gphe-manuals, um die lokale Sprachversion des Handbuchs herunterzuladen.

ελληνικά

Χρησιμοποιήστε τον κωδικό QR ή επισκεφτείτε τη σελίδα www.alfalaval.com/gphe-manuals, για να κατεβάσετε μια έκδοση του εγχειριδίου στην τοπική σας γλώσσα.

Español

Utilice el código QR o visite www.alfalaval.com/gphe-manuals para descargar una versión del manual en el idioma local.

Eesti

Kasutusjuhendi kohaliku keeleversiooni allalaadimiseks kasutage QR-koodi või külastage aadressi www.alfalaval.com/gphe-manuals.

Suomi

Käytä QR-koodia tai avaa osoite www.alfalaval.com/gphe-manuals, niin voit ladata käyttöohjeen paikallisella kielellä.

Français

Utilisez le QR-code ou rendez-vous sur le site www.alfalaval.com/gphe-manuals, pour télécharger une version du manuel dans la langue locale.

Hrvatski

Upotrijebite QR kod ili posjetite www.alfalaval.com/gphe-manuals ako želite preuzeti verziju priručnika na lokalnom jeziku.

Magyar

Használja a QR-kódot, vagy látogasson el a www.alfalaval.com/gphe-manuals webhelyre a kézikönyv helyi nyelvű változatának letöltéséhez.

Italiano

Utilizzate il codice QR o visitate il sito www.alfalaval.com/gphe-manuals per scaricare una versione del manuale nella lingua locale.

日本語

コード、または www.alfalaval.com/gphe-manuals、現地語版のマニュアルをダウンロードすることができます。

한국의

코드를 사용하거나 www.alfalaval.com/gphe-manuals 에서 사용 설명서의 해당 언어 버전을 다운로드 하십시오.

Lietuvos

Naudokite greitojo atsako (QR) kodą arba apsilankykite www.alfalaval.com/gphe-manuals , kad atsisiųstumėte vadovo vietos kalbos versiją.

Latvijas

Lai lejupielādētu rokasgrāmatas versiju vietējā valodā, izmantojiet QR kodu vai apmeklējiet www.alfalaval.com/gphe-manuals.

Nederlands

Gebruik de QR-code, of bezoek www.alfalaval.com/gphe-manuals om een handleiding in een andere taal te downloaden.

Norsk

Bruk QR-koden, eller gå til www.alfalaval.com/gphe-manuals for å laste ned en versjon av håndboken på et lokalt språk.

Polski

Aby pobrać instrukcję w innej wersji językowej, zeskanuj kod QR lub otwórz stronę www.alfalaval.com/gphe-manuals.

Português

Utilize o código QR ou visite www.alfalaval.com/gphe-manuals para descarregar uma versão do manual na língua local.

Português do Brasil

Use o QR ou visite www.alfalaval.com/gphe-manuals para baixar uma versão do manual no idioma local.

Românesc

Utilizați codul QR sau vizitați www.alfalaval.com/gphe-manuals, pentru a putea descărca o versiune a manualului în limba dumneavoastră.

Русский

Чтобы загрузить руководство на другом языке, воспользуйтесь QR-кодом или перейдите по ссылке www.alfalaval.com/gphe-manuals.

Slovenski

Če želite prenesti lokalno jezikovno različico priročnika, uporabite kodo QR ali obiščite spletno stran www.alfalaval.com/gphe-manuals.

Slovenský

Použite QR kód alebo navštívte stránku www.alfalaval.com/gphe-manuals a stiahnite si verziu príručky v miestnom jazyku.

Svenska

Använd QR-koden eller besök www.alfalaval.com/gphe-manuals för att hämta en lokal språkversion av bruksanvisningen.

Türkçe

Kılavuzun yerel dildeki versiyonunu indirmek için QR kodunu kullanın veya www.alfalaval.com/gphe-manuals adresini ziyaret edin.

中国

请使用二维码或访问 www.alfalaval.com/gphe-manuals，以下载本地语言版本的手册。

Περιεχόμενα

1	Εισαγωγή.....	7
2	Περιγραφή.....	9
3	Περιορισμοί.....	11
4	Τεχνικά δεδομένα.....	13
5	Διαστάσεις.....	15
6	Μέτρηση.....	17
7	Εγκατάσταση.....	23
7.1	Μόνωση για μεσαίες μονάδες.....	23
7.1.1	Εγκατάσταση.....	23
7.2	Μόνωση για μεγάλες μονάδες.....	26
7.2.1	Εγκατάσταση.....	26

Αυτή η σελίδα έμεινε σκόπιμα κενή.

1 Εισαγωγή

Το παρόν έγγραφο περιγράφει τη μόνωση ψύξης για πλακοειδείς εναλλάκτες θερμότητας με φλάντζα.

Ο σχεδιασμός μόνωσης ψύξης διατίθεται σε δύο μεγέθη: μεσαίο και μεγάλο. Στον παρακάτω πίνακα, τα μοντέλα πλακοειδούς εναλλάκτη θερμότητας με φλάντζα (GRHE) προσδιορίζονται κατά σειρά.

Μέγεθος μόνωσης	Ονομασία προϊόντος (μοντέλο AQ)
Μεσαία	T6 (AQ2T)
	TL6 (AQ2L)
	M6 (AQ2T)
Μεγάλη	T10 (AQ4T)
	TL10 (AQ4L)
	M10 (AQ4)
	T15 (AQ6T)
	TL15 (AQ6L)
	T20 (AQ8)
	TK20
	T21 (AQ8T)
	T25 (AQ10T)

Αυτή η σελίδα έμεινε σκόπιμα κενή.

2 Περιγραφή

Οι μονωτικές πλάκες έχουν σχεδιαστεί για να εξασφαλίζουν απλή συναρμολόγηση και αποσυναρμολόγηση. Είναι εξοπλισμένες με συνδέσμους ασφάλειας για μεσαία και μεγάλα μεγέθη και με βίδες για το μικρό μέγεθος.

Η μόνωση περιλαμβάνει επίσης ένα δίσκο αποστράγγισης με αποστράγγιση για τη συλλογή συμπυκνωμάτων από τον εναλλάκτη θερμότητας. Ο δίσκος αποστράγγισης τοποθετείται κάτω από τον εναλλάκτη θερμότητας.

Αυτή η σελίδα έμεινε σκόπιμα κενή.

3 Περιορισμοί

Η μόνωση ψύξης έχει τους ακόλουθους περιορισμούς:

- Η μόνωση μπορεί να χρησιμοποιηθεί μόνο για ένα συγκεκριμένο εύρος θερμοκρασίας. Για περισσότερες πληροφορίες, ανατρέξτε στην ενότητα *Τεχνικά δεδομένα*.
- Η μόνωση ενδέχεται να μην είναι διαθέσιμη για όλα τα μοντέλα πλακοειδή εναλλάκτη θερμότητας με πλάκα πίεσης με σπή.
- Η μόνωση δεν μπορεί να χρησιμοποιηθεί σε συνδυασμό με δακτυλίου σύνδεσης.
- Δεν είναι διαθέσιμη η μόνωση σε συνδυασμό με προστατευτικό φύλλο.
- Εάν επιλεγούν μεγαλύτερα μπουλόνια με σπείρωμα, η τυπική μόνωση δεν εφαρμόζει.
- Η μόνωση διατίθεται μόνο μέχρι το μέγεθος T25.
- Η μόνωση δεν είναι στεγανή.
- Η μόνωση προορίζεται μόνο για εσωτερική χρήση.
- Η μόνωση δεν μπορεί να χρησιμοποιηθεί μαζί με έναν διαχωριστή U-turn.

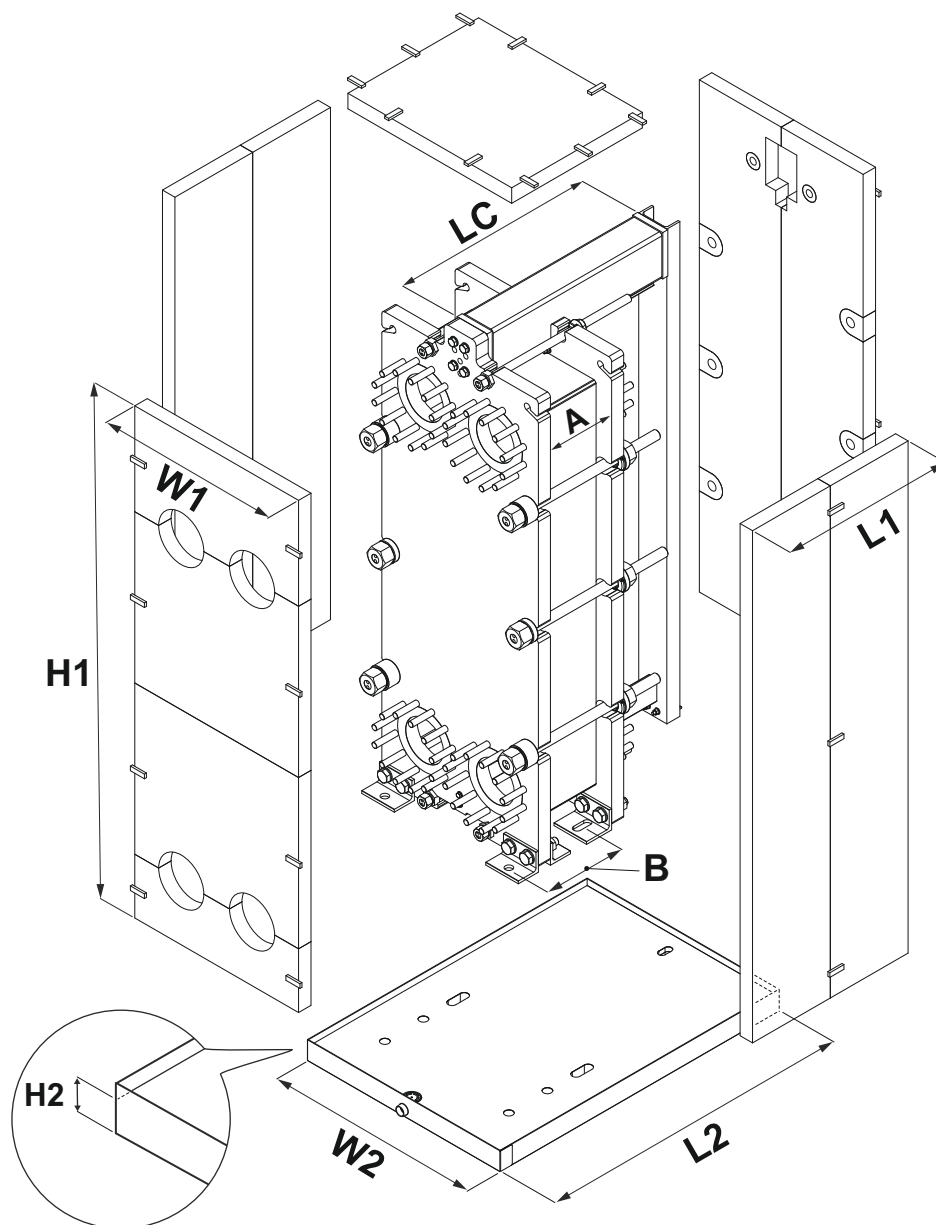
Αυτή η σελίδα έμεινε σκόπιμα κενή.

4 Τεχνικά δεδομένα

	Μόνωση	Δίσκος αποστράγγισης
Υλικό επένδυσης	Φύλλο αλουμινίου stucco	Γαλβανισμένη εν θερμώ πλάκα
Μονωτικό υλικό	Πολυουρεθάνη	Πολυουρεθάνη
Υλικό εσωτερικού στρώματος	Αλουμινόχαρτο	Γαλβανισμένη εν θερμώ πλάκα
Συνολικό πάχος μόνωσης	60 mm (2,36")	60 mm (2,36")
Στερέωση πλάκας	Σύνδεσμοι ασφάλειας	
Εύρος θερμοκρασίας	-50 °C έως 80 °C (-58 έως 176 °F)	-50 °C έως 80 °C (-58 έως 176 °F)

Αυτή η σελίδα έμεινε σκόπιμα κενή.

5 Διαστάσεις



A = Μήκος δέσμης πλακών

B = Μήκος αποτυπώματος

LC = Μήκος της φέρουσας ράβδου

H1 = Ύψος της μόνωσης

H2 = Ύψος του δίσκου αποστράγγισης

L1 = Μήκος της μόνωσης

L2 = Μήκος του δίσκου αποστράγγισης

W1 = Πλάτος της μόνωσης

W2 = Πλάτος του δίσκου αποστράγγισης

Αυτή η σελίδα έμεινε σκόπιμα κενή.

6 Μέτρηση

Στον παρακάτω πίνακα φαίνονται οι μέγιστες διαστάσεις και μετρήσεις σε mm (ίντσες).

Για ακριβείς μετρήσεις, χρησιμοποιήστε το εργαλείο διαμόρφωσης πωλήσεων.

Παρακάτω παρουσιάζονται μόνο τα μοντέλα πλακοειδών εναλλακτών θερμότητας με φλάντζα (GRHE) που διατίθενται με μόνωση ψύξης.

ΣΗΜΕΙΩΣΗ

Τα δεδομένα που παρατίθενται στον παρακάτω πίνακα αφορούν έναν τυπικό πλακοειδή εναλλάκτη θερμότητας με τυπική φέρουσα ράβδο, σπή μόνο στην πλάκα πλαισίου και τυπικές συνδέσεις. Για μη τυπικούς πλακοειδείς εναλλάκτες θερμότητας, επικοινωνήστε με τον αντιπρόσωπο της Alfa Laval.

Προϊόν (μοντέλο AQ)	Πλαί- σιο	Τύπος	Μονωτικές πλάκες				Δίσκος αποστράγγισης		
			L1 Πλάκα πίε- σης χωρίς σπή	L1 Πλάκα πίεσης με σπή	W1	H1	L2	W2	H2
T6 (AQ2T)	FD	PED/ALS	A + 320 (A+ 12,59)	A + 320 (A + 12,59)	470 (18,50)	990 (38,97)	LC + 277 (LC + 10,91)	450 (17,71)	62 (2,44)
		ASME	A + 260 (A+ 10,23)	A + 260 (A + 10,23)	470 (18,50)	990 (38,97)	LC + 277 (LC + 10,91)	450 (17,71)	62 (2,44)
	FG	PED/ALS	A + 320 (A+ 12,59)	A + 320 (A + 12,59)	460 (18,11)	955 (37,59)	LC + 277 (LC + 10,91)	450 (17,71)	62 (2,44)
		ASME	A + 260 (A+ 10,23)	A + 260 (A + 10,23)	460 (18,11)	955 (37,59)	LC + 277 (LC + 10,91)	450 (17,71)	62 (2,44)
	FM	PED/ALS	A + 320 (A+ 12,59)	A + 320 (A + 12,59)	460 (18,11)	955 (37,59)	LC + 277 (LC + 10,91)	450 (17,71)	62 (2,44)

Προϊόν (μοντέλο AQ)	Πλαί- σιο	Τύπος	Μονωτικές πλάκες				Δίσκος αποστράγγισης		
			L1 Πλάκα πίε- σης χωρίς οπή	L1 Πλάκα πίεσης με οπή	W1	H1	L2	W2	H2
TL6 (AQ2L)	FD	ALS	A + 340 (A+ 13,38)	A + 340 (A + 13,38)	480 (18,89)	1324 (52,12)	B + 209 (B + 8,22)	510 (20,07)	62 (2,44)
		PED	A + 340 (A+ 13,38)	A + 340 (A + 13,38)	480 (18,89)	1324 (52,12)	B + 209 (B + 8,22)	530 (20,86)	62 (2,44)
		ASME	A + 370 (A+ 14,56)	A + 370 (A + 14,56)	460 (18,11)	1368 (53,85)	B + 209 (B + 8,22)	510 (20,07)	62 (2,44)
	FG	PED/ALS	A + 340 (A+ 13,38)	A + 340 (A + 13,38)	480 (18,89)	1324 (52,12)	B + 209 (B + 8,22)	510 (20,07)	62 (2,44)
		ASME	A + 370 (A+ 14,56)	A + 310 (A + 12,20)	460 (18,11)	1359 (53,50)	B + 209 (B + 8,22)	500 (19,68)	62 (2,44)
	FM	PED/ALS	A + 340 (A+ 13,38)	A + 370 (A + 14,56)	480 (18,89)	1324 (52,12)	B + 209 (B + 8,22)	500 (19,68)	62 (2,44)
M6 (AQ2)	FM	PED/ALS/ ASME	A + 260 (A+ 10,23)	A + 260 (A + 10,23)	460 (18,11)	980 (38,58)	B + 166 (B + 6,53)	480 (18,89)	62 (2,44)
	FG	PED/ALS	A + 320 (A+ 12,59)	A + 350 (A + 13,77)	460 (18,11)	980 (38,58)	B + 166 (B + 6,53)	480 (18,89)	62 (2,44)
	FG	ASME	A + 260 (A+ 10,23)	A + 260 (A + 10,23)	460 (18,11)	980 (38,58)	B + 166 (B + 6,53)	480 (18,89)	62 (2,44)
T10 (AQ4T)	FD/FG /FM	PED/ALS/ ASME	A + 370 (A+ 14,56)	A + 330 (A + 12,99)	600 (23,62)	1114 (43,85)	B + 330 (B + 7,87)	590 (23,22)	62 (2,44)

Προϊόν (μοντέλο AQ)	Πλαί- σιο	Τύπος	Μονωτικές πλάκες				Δίσκος αποστράγγισης		
			L1 Πλάκα πίε- σης χωρίς οπή	L1 Πλάκα πίεσης με οπή	W1	H1	L2	W2	H2
TL10 (AQ4L)	FM	PED/ALS/ ASME	A + 380 (A+ 14,96)	A + 380 (A + 14,96)	656 (25,82)	1375 (54,13)	A + 740 (A + 29,13)	700 (27,55)	62 (2,44)
	FG	PED/ALS/ ASME	A + 390 (A+ 15,35)	A + 390 (A + 15,35)	656 (25,82)	(1375 με τυ- πική φέρου- σα ρά- βδο) (1415 με ενι- σχυμέ- νη φέ- ρουσα ράβδο)	A + 740 (A + 29,13)	700 (27,55)	62 (2,44)
	FD	PED/ALS/ ASME	A + 410 (A+ 16,14)	A + 410 (A + 16,14)	656 (25,82)	(1375 με τυ- πική φέρου- σα ρά- βδο) (1415 με ενι- σχυμέ- νη φέ- ρουσα ράβδο)	A + 740 (A + 29,13)	700 (27,55)	62 (2,44)
M10 (AQ4)	FM	PED/ALS/ ASME	A + 330 (A+ 12,99)	A + 370 (A + 14,56)	600 (23,62)	1140 (44,88)	B + 280 (B + 11,02)	700 (27,55)	62 (2,44)
	FG	PED/ALS/ ASME	A + 330 (A+ 12,99)	A + 370 (A + 14,56)	600 (23,62)	1140 (44,88)	B + 280 (B + 11,02)	700 (27,55)	62 (2,44)
	FD	PED/ALS	A + 450 (A+ 17,71)	A + 480 (A + 18,89)	600 (23,62)	1000 (39,37)	B + 460 (B + 18,11)	700 (27,55)	62 (2,44)
	FD	ASME	A + 480 (A+ 18,89)	A + 530 (A + 20,86)	600 (23,62)	1140 (44,88)	B + 275 (B + 10,82)	700 (27,55)	62 (2,44)

Προϊόν (μοντέλο AQ)	Πλαί- σιο	Τύπος	Μονωτικές πλάκες				Δίσκος αποστράγγισης		
			L1 Πλάκα πίε- σης χωρίς οπή	L1 Πλάκα πίεσης με οπή	W1	H1	L2	W2	H2
T15 (AQ6T)	FD	ASME	A + 490 (A+ 19,29)	A + 490 (A + 19,29)	798 (31,41)	1929 (75,94)	LC + 367 (LC + 14,44)	830 (32,67)	62 (2,44)
	FG	ASME	A + 470 (A+ 18,50)	A + 470 (A + 18,50)	798 (31,41)	1914,5 (75,37)	LC + 357 (LC + 14,05)	830 (32,67)	62 (2,44)
		PED/ALS	A + 470 (A+ 18,50)	A + 470 (A + 18,50)	798 (31,41)	1929 (75,94)	LC + 357 (LC + 14,05)	830 (32,67)	62 (2,44)
	FM	PED/ALS/ Marine	A + 360 (A+ 14,17)	A + 360 (A + 14,17)	740 (29,13)	1889 (74,37)	LC + 350 (LC + 13,77)	790 (31,10)	62 (2,44)
	FS	ASME	A + 490 (A+ 19,29)	A + 490 (A + 19,29)	818 (32,20)	1929 (75,94)	LC + 387 (LC + 15,23)	850 (33,46)	62 (2,44)
		PED/ALS	A + 490 (A+ 19,29)	A + 490 (A + 19,29)	798 (31,41)	1929 (75,94)	LC + 377 (LC + 14,84)	830 (32,67)	62 (2,44)
TL15 (AQ6L)	FM	PED/ALS/ ASME	A + 350 (A+ 13,77)	A + 350 (A + 13,77)	760 (29,92)	(2750 με τυ- πική φέρου- σα ρά- βδο) (2811 με ενι- σχυμέ- νη φέ- ρουμε- ρα ράβδο)	L1 + 300 (L1 + 11,81)	800 (31,49)	62 (2,44)
	FG	PED/ALS/ ASME	A + 440 (A+ 17,32)	A + 440 (A + 17,32)	820 (32,28)	(2750 με τυ- πική φέρου- σα ρά- βδο) (2811 με ενι- σχυμέ- νη φέ- ρουμε- ρα ράβδο)	L1 + 300 (L1 + 11,81)	840 (33,07)	62 (2,44)
	FD	PED/ALS/ ASME	A + 470 (A+ 18,50)	A + 470 (A + 18,50)	820 (32,28)	(2750 με τυ- πική φέρου- σα ρά- βδο) (2811 με ενι- σχυμέ- νη φέ- ρουμε- ρα ράβδο)	L1 + 300 (L1 + 11,81)	840 (33,07)	62 (2,44)

Προϊόν (μοντέλο AQ)	Πλαί- σιο	Τύπος	Μονωτικές πλάκες				Δίσκος αποστράγγισης		
			L1 Πλάκα πίε- σης χωρίς οπή	L1 Πλάκα πίεσης με οπή	W1	H1	L2	W2	H2
T20 (AQ8)	FG	PED/ALS/ ASME	A + 480 (A+ 18,89)	A + 480 (A + 18,89)	900 (35,43)	(2225 με τυ- πική φέρου- σα ρά- βδο) (2375 με ενι- σχυμέ- νη φέ- ρουσα ράβδο)	A + 750 (A + 29,52)	950 (37,40)	62 (2,44)
	FD	ASME	A + 530 (A+ 20,86)	A + 530 (A + 20,86)	930 (36,61)	(2268 με τυ- πική φέρου- σα ρά- βδο) (2418 με ενι- σχυμέ- νη φέ- ρουσα ράβδο)	A + 560 (A + 22,04)	970 (38,18)	62 (2,44)
TK20	FG	PED/ALS/ ASME	A + 395 (A+ 15,55)	A + 495 (A + 19,48)	870 (34,25)	(ΠΠ χω- ρίς οπή όταν LC>2400 : A+515) (ΠΠ με οπή όταν LC>2400 : A+615) Λοιπά μήκη LC: B+206)	910 (35,82)	62 (2,44)	
	FD	PED/ALS	A + 420 (A+ 16,53)	A + 515 (A + 20,27)	925 (36,41)	(ΠΠ χω- ρίς οπή όταν LC>2400 : A+540) (ΠΠ με οπή όταν LC>2400 : A+635) Λοιπά μήκη LC: B+206)	955 (37,59)	62 (2,44)	
	FD	ASME	A + 425 (A+ 16,73)	A + 525 (A + 20,66)	925 (36,41)	(ΠΠ χω- ρίς οπή όταν LC>2400 : A+545) (ΠΠ με οπή όταν LC>2400 : A+645) Λοιπά μήκη LC: B+206)	955 (37,59)	62 (2,44)	

Προϊόν (μοντέλο AQ)	Πλαί- σιο	Τύπος	Μονωτικές πλάκες				Δίσκος αποστράγγισης		
			L1 Πλάκα πίε- σης χωρίς οπή	L1 Πλάκα πίεσης με οπή	W1	H1	L2	W2	H2
T21 (AQ8T)	FD	PED/ALS/ ASME	A + 510 (A+ 20,07)	A + 560 (A + 22,04)	940 (37,00)	2248 (88,50)	LC + 490 (LC + 19,29)	960 (37,79)	62 (2,44)
	FG	PED/ALS/ ASME	A + 470 (A+ 18,50)	A + 510 (A + 20,07)	940 (37,00)	2210 (87,00)	LC + 490 (LC + 19,29)	960 (37,79)	62 (2,44)
	FM	PED/ALS/ ASME	A + 410 (A+ 16,14)	A + 485 (A + 19,09)	915 (36,02)	2157,5 (84,94)	LC + 490 (LC + 19,29)	960 (37,79)	62 (2,44)
T25 (AQ10T)	FD	PED/ALS	A + 545 (A+ 21,45)	A + 545 (A + 21,45)	1060 (47,73)	2766 (108,8 9)	LC + 445 (LC + 17,51)	1110 (43,70)	62 (2,44)
		ASME	A + 590 (A+ 23,22)	A + 590 (A + 23,22)	1080 (42,51)	2770 (109,0 5)	LC + 475 (LC + 18,70)	1130 (44,48)	62 (2,44)
	FG	PED/ALS	A + 510 (A+ 20,07)	A + 510 (A + 20,07)	1060 (47,73)	2716 (109,9 2)	LC + 435 (LC + 17,12)	1110 (43,70)	62 (2,44)
		ASME	A + 510 (A+ 20,07)	A + 510 (A + 20,07)	1060 (47,73)	2716 (109,9 2)	LC + 435 (LC + 17,12)	1110 (43,70)	62 (2,44)
	FM	PED/ALS	A + 495 (A+ 19,48)	A + 495 (A + 19,48)	1060 (47,73)	2716 (109,9 2)	LC + 425 (LC + 16,73)	1110 (43,70)	62 (2,44)
	FS	PED/ALS	A + 580 (A+ 22,83)	A + 580 (A + 22,83)	1060 (47,73)	2766 (108,8 9)	LC + 445 (LC + 17,51)	1110 (43,70)	62 (2,44)
		ASME	A + 630 (A + 24,80)	A + 630 (A + 24,80)	1080 (42,51)	2770 (109,0 5)	LC + 490 (LC + 19,29)	1130 (44,48)	62 (2,44)

7 Εγκατάσταση

7.1 Μόνωση για μεσαίες μονάδες

Αυτή η ενότητα ισχύει μόνο για μόνωση που προορίζεται για μεσαίες μονάδες. Δείτε το Κεφάλαιο [Εισαγωγή](#) για το μέγεθος. Στην οπίσθια μονωτική πλάκα των μονώσεων μεσαίου μεγέθους, ανοίξτε οπές για να ασφαλίσετε τα μπουλόνια και τη φέρουσα ράβδο.

Στην οπίσθια μονωτική πλάκα των μονώσεων μεσαίου/μεγάλου μεγέθους, ανοίξτε οπές για να ασφαλίσετε τα μπουλόνια και τη φέρουσα ράβδο.

7.1.1 Εγκατάσταση

 **ΠΡΟΕΙΔΟΠΟΙΗΣΗ** Κίνδυνος τραυματισμού.

Φοράτε ατομικό προστατευτικό εξοπλισμό κατά το χειρισμό των μονωτικών πλακών.

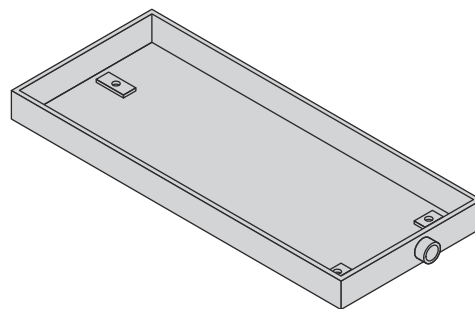
Υπάρχουν μερικοί διαφορετικοί σχεδιασμοί μόνωσης εντός του μεσαίου φάσματος. Κάθε βήμα στην οδηγία δείχνει παραλλαγές του σχεδιασμού. Ακολουθήστε αυτή που αντιστοιχεί στην πραγματική μόνωση πλακοειδούς εναλλάκτη θερμότητας με φλάντζα.

Οι σωληνώσεις δεν εμφανίζονται στις εικόνες.

Για τον σχεδιασμό με συνδέσμους ασφαλείας, ασφαλίστε τους μεταξύ των πλακών όταν ενδείκνυται στην ακολουθία συναρμολόγησης.

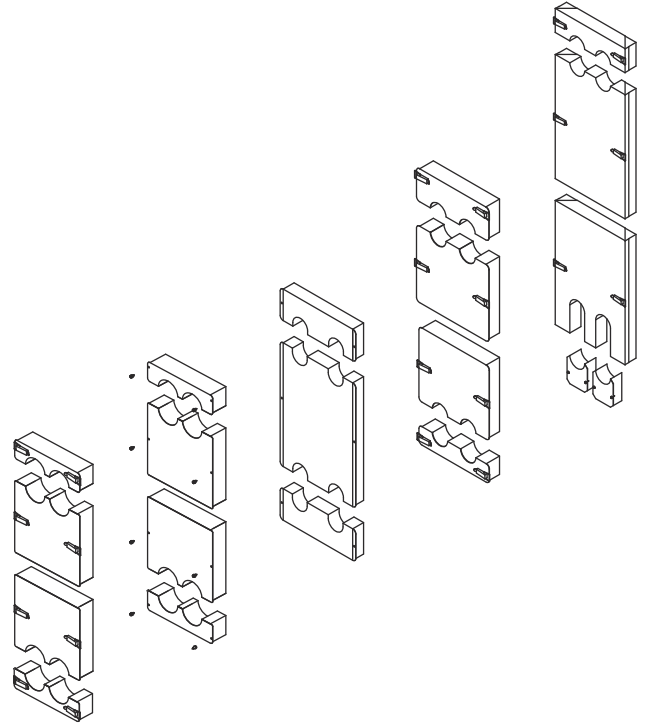
Για τον σχεδιασμό με βίδες, σφίξτε τις μεταξύ των εξαρτημάτων της μονωτικής πλάκας όταν ενδείκνυται στην ακολουθία συναρμολόγησης.

- 1 Τοποθετήστε τον δίσκο αποστράγγισης.

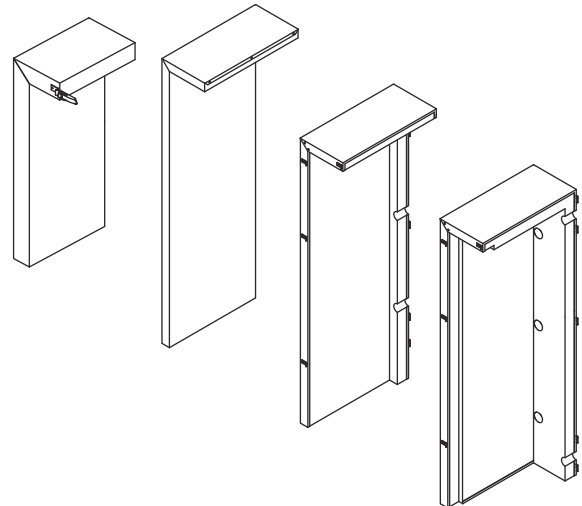


- 2 Εγκαταστήστε τον πλακοειδή εναλλάκτη θερμότητας με φλάντζα και συνδέστε όλες τις σωληνώσεις σύμφωνα με τα ξεχωριστά έγγραφα και δημοσιεύσεις.

- 3 Συναρμολογήστε τα εξαρτήματα της εμπρόσθιας μονωτικής πλάκας ξεκινώντας από το κάτω μέρος.



- 4 Συναρμολογήστε την αριστερή μονωτική πλάκα.



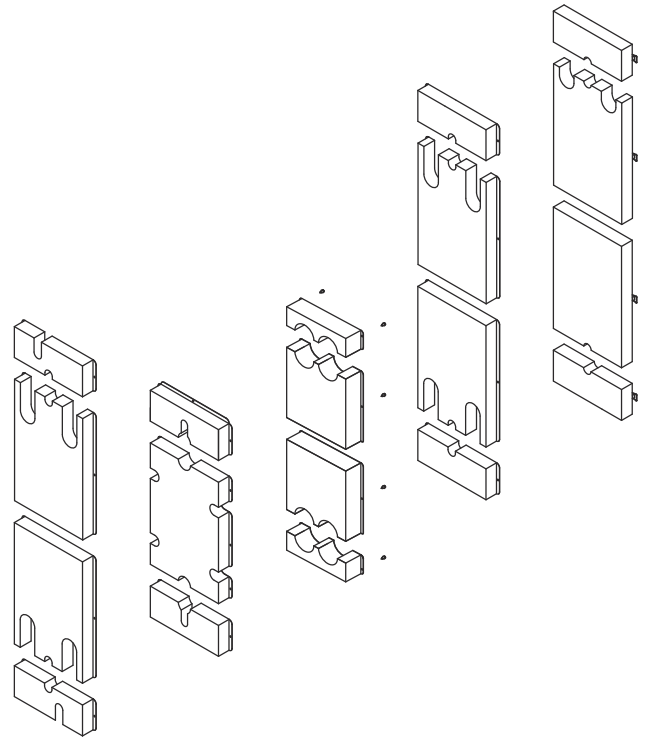
5

! ΣΗΜΕΙΩΣΗ

Αυτό το βήμα ισχύει μόνο για σχεδιασμούς μόνωσης με εξαρτήματα οπίσθιας μονωτικής πλάκας.

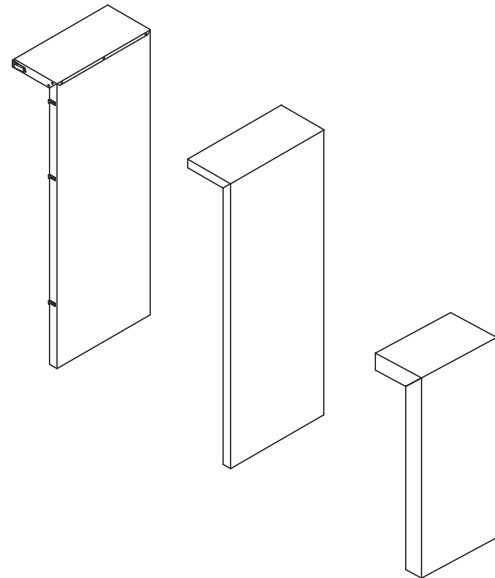
Προχωρήστε στο επόμενο βήμα, αν δεν έχετε αυτά τα εξαρτήματα για τον δικό σας πλακοειδή εναλλάκτη θερμότητας με φλάντζα.

Συναρμολογήστε τα εξαρτήματα της οπίσθιας μονωτικής πλάκας ξεκινώντας από το κάτω μέρος.



6

Συναρμολογήστε τη δεξιά μονωτική πλάκα.



7.2 Μόνωση για μεγάλες μονάδες

Αυτή η ενότητα ισχύει μόνο για μόνωση που προορίζεται για μεγάλες μονάδες. Δείτε το Κεφάλαιο [Εισαγωγή](#) για το μέγεθος. Στην οπίσθια μονωτική πλάκα των μονώσεων μεγάλου μεγέθους, ανοίξτε οπές για να ασφαλίσετε τα μπουλόνια και τη φέρουσα ράβδο.

Στην οπίσθια μονωτική πλάκα των μονώσεων μεσαίου/μεγάλου μεγέθους, ανοίξτε οπές για να ασφαλίσετε τα μπουλόνια και τη φέρουσα ράβδο.

7.2.1 Εγκατάσταση

ΠΡΟΕΙΔΟΠΟΙΗΣΗ Κίνδυνος τραυματισμού.

Φοράτε ατομικό προστατευτικό εξοπλισμό κατά το χειρισμό των μονωτικών πλακών.

ΣΗΜΕΙΩΣΗ

Συνιστάται να είναι δύο άτομα κατά τη συναρμολόγηση της μονάδας μόνωσης.

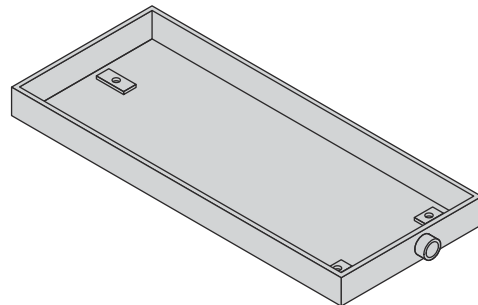
Ο πλακοειδής εναλλάκτης θερμότητας με φλάντζα που παρουσιάζεται στις εικόνες είναι απλώς ένα παράδειγμα προϊόντος όπου χρησιμοποιείται η μεγάλη μόνωση.

Οι σωληνώσεις δεν εμφανίζονται στις εικόνες.

Οι σύνδεσμοι ασφαλείας δεν εμφανίζονται στις εικόνες, επειδή η ποσότητα και η θέση ποικίλλουν μεταξύ των διαφόρων μοντέλων πλακοειδούς εναλλάκτη θερμότητας με φλάντζα.

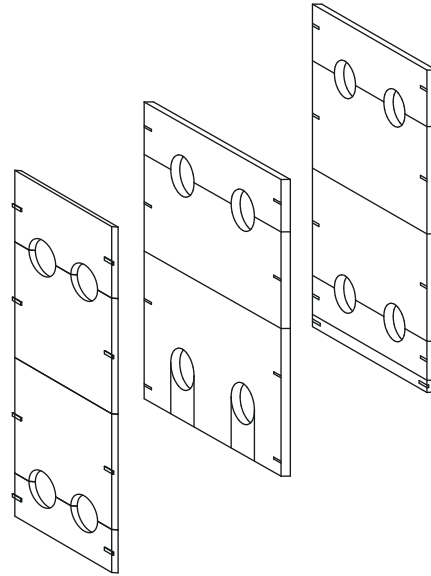
Ασφαλίστε τους συνδέσμους ασφαλείας μεταξύ των πλακών όταν ενδείκνυται στην ακολουθία συναρμολόγησης.

- 1 Τοποθετήστε τον δίσκο αποστράγγισης.

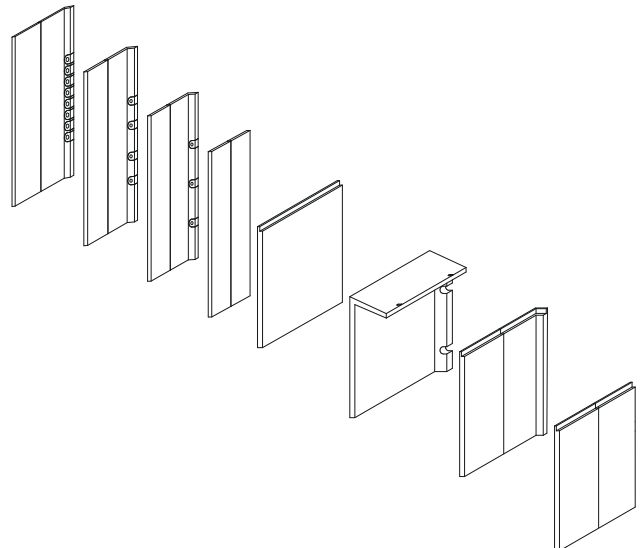


- 2 Εγκαταστήστε τον πλακοειδή εναλλάκτη θερμότητας με φλάντζα και συνδέστε όλες τις σωληνώσεις σύμφωνα με τα ξεχωριστά έγγραφα και δημοσιεύσεις.

- 3 Συναρμολογήστε τα εξαρτήματα της εμπρόσθιας μονωτικής πλάκας ξεκινώντας από το κάτω μέρος.



- 4 Συναρμολογήστε την αριστερή μονωτική πλάκα.



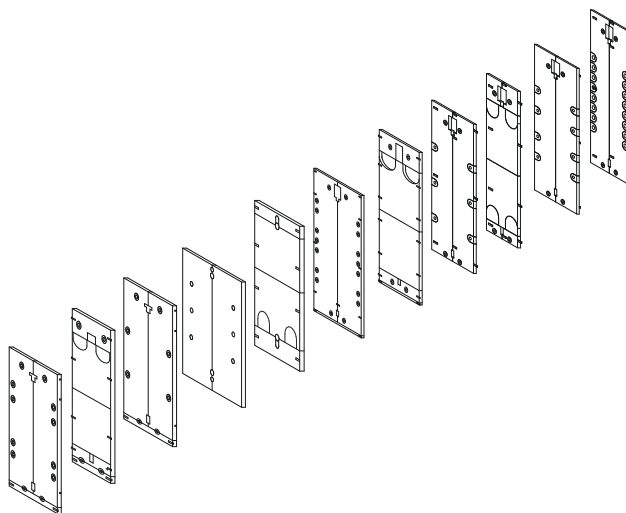
5

! ΣΗΜΕΙΩΣΗ

Αυτό το βήμα ισχύει μόνο για σχεδιασμούς μόνωσης με εξαρτήματα οπίσθιας μονωτικής πλάκας.

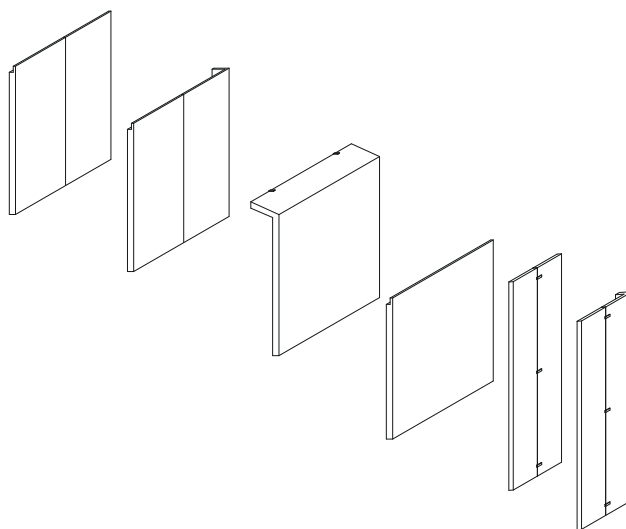
Προχωρήστε στο επόμενο βήμα, αν δεν έχετε αυτά τα εξαρτήματα για τον δικό σας πλακοειδή εναλλάκτη θερμότητας με φλάντζα.

Συναρμολογήστε τα εξαρτήματα της οπίσθιας μονωτικής πλάκας ξεκινώντας από το κάτω μέρος.



6

Συναρμολογήστε τη δεξιά μονωτική πλάκα.



- 7 Συναρμολογήστε την επάνω μονωτική πλάκα.

