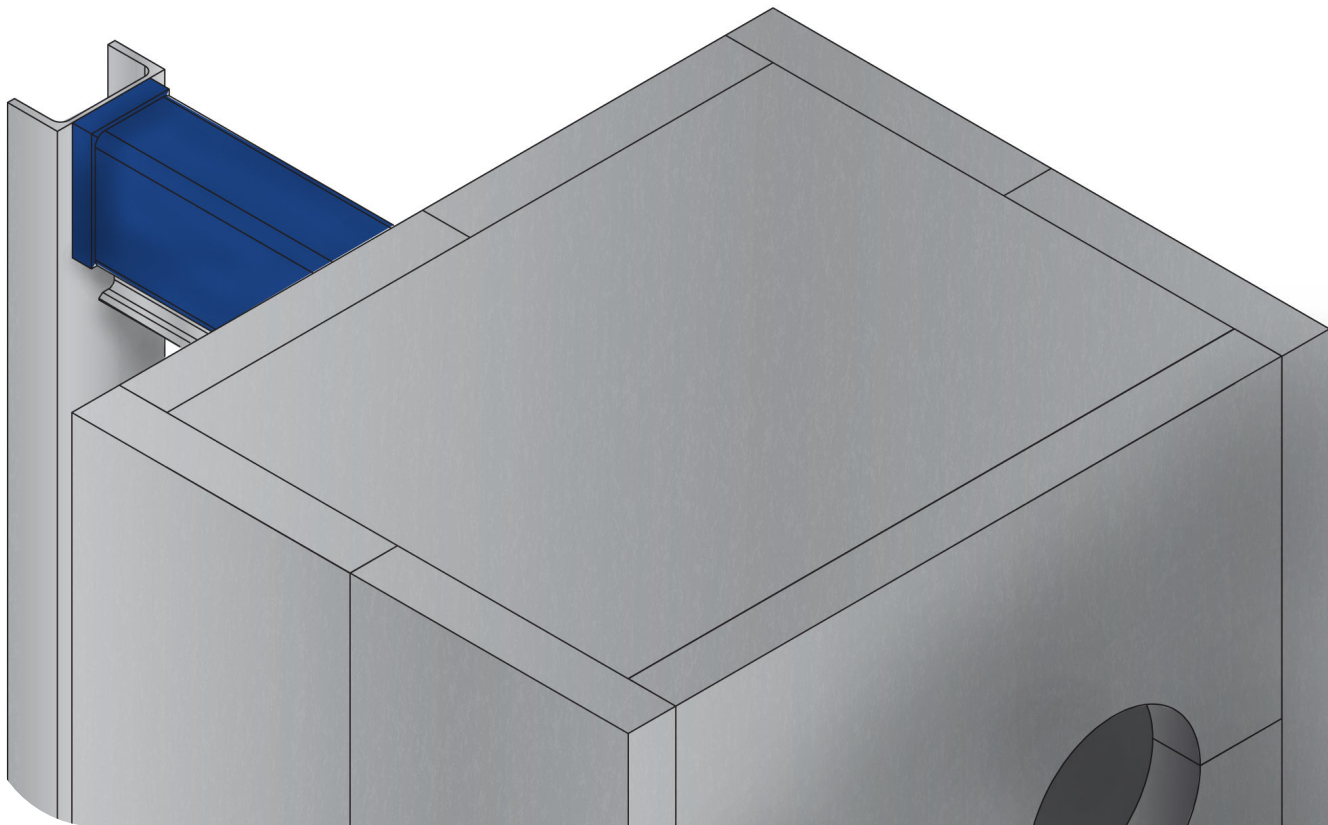


# Kälteisolierung für gedichtete Plattenwärmetauscher

Betriebsanleitung

---



Lit. Code

200002797-5-DE

**Betriebsanleitung**

**Veröffentlicht von:**

Alfa Laval Technologies AB

Box 74

SE-226 55

226 55 Lund, Schweden

Telefonzentrale: +46 46 36 65 00

[info@alfalaval.com](mailto:info@alfalaval.com)

**Originalanleitung in englischer Sprache.**

© Alfa Laval 2023-10

Dieses Dokument und sein gesamter Inhalt sind geschützt durch Urheberrechte und weitere gewerbliche und geistige Schutzrechte, die im Eigentum der Alfa Laval AB (publ) bzw. ihren verbundenen Unternehmen (zusammen "Alfa Laval") stehen bzw. für Alfa Laval geschützt sind. Es ist nicht gestattet, dieses Dokument oder Teile davon in irgendeiner Form zu kopieren, zu vervielfältigen, zu übertragen oder zu übermitteln, unabhängig davon zu welchem Zweck oder in welcher Form dies geschieht, ohne dass Alfa Laval zuvor ihre ausdrückliche schriftliche Gestattung hierzu gegeben hat. Die Informationen und Leistungen, die in diesem Dokument enthalten sind, werden dem Benutzer ohne rechtliche Verpflichtung zur Verfügung gestellt und es werden keinerlei Zusicherungen oder Gewährleistungen gegeben in Bezug auf die Richtigkeit, Genauigkeit oder Geeignetheit dieser Informationen und Leistungen für irgendeinen Verwendungszweck. Alle Rechte sind vorbehalten.



### English

Use the QR code, or visit [www.alfalaval.com/gphe-manuals](http://www.alfalaval.com/gphe-manuals), to download a local language version of the manual.

### العربية

استخدم رمز الاستجابة السريعة أو قم بزيارة [www.alfalaval.com/gphe-manuals](http://www.alfalaval.com/gphe-manuals) لتنزيل إصدار اللغة المحلية للدليل ،

### български

Използвайте QR кода или посетете следния адрес [www.alfalaval.com/gphe-manuals](http://www.alfalaval.com/gphe-manuals), за да свалите версия на ръководството за употреба на Вашия език.

### Český

Použijte kód QR nebo navštivte [www.alfalaval.com/gphe-manuals](http://www.alfalaval.com/gphe-manuals) a stáhněte si místní jazykovou verzi tohoto návodu.

### Dansk

Brug QR-koden, eller følg [www.alfalaval.com/gphe-manuals](http://www.alfalaval.com/gphe-manuals) for at downloade en lokal sprogversion af manualen.

### Deutsch

Verwenden Sie den QR-Code oder besuchen Sie [www.alfalaval.com/gphe-manuals](http://www.alfalaval.com/gphe-manuals), um die lokale Sprachversion des Handbuchs herunterzuladen.

### ελληνικά

Χρησιμοποιήστε τον κωδικό QR ή επισκεφτείτε τη σελίδα [www.alfalaval.com/gphe-manuals](http://www.alfalaval.com/gphe-manuals), για να κατεβάσετε μια έκδοση του εγχειριδίου στην τοπική σας γλώσσα.

### Español

Utilice el código QR o visite [www.alfalaval.com/gphe-manuals](http://www.alfalaval.com/gphe-manuals) para descargar una versión del manual en el idioma local.

### Eesti

Kasutusjuhendi kohaliku keeleversiooni allalaadimiseks kasutage QR-koodi või külastage aadressi [www.alfalaval.com/gphe-manuals](http://www.alfalaval.com/gphe-manuals).

### Suomi

Käytä QR-koodia tai avaa osoite [www.alfalaval.com/gphe-manuals](http://www.alfalaval.com/gphe-manuals), niin voit ladata käyttöohjeen paikallisella kielellä.

### Français

Utilisez le QR-code ou rendez-vous sur le site [www.alfalaval.com/gphe-manuals](http://www.alfalaval.com/gphe-manuals), pour télécharger une version du manuel dans la langue locale.

### Hrvatski

Upotrijebite QR kod ili posjetite [www.alfalaval.com/gphe-manuals](http://www.alfalaval.com/gphe-manuals) ako želite preuzeti verziju priručnika na lokalnom jeziku.

### Magyar

Használja a QR-kódot, vagy látogasson el a [www.alfalaval.com/gphe-manuals](http://www.alfalaval.com/gphe-manuals) webhelyre a kézikönyv helyi nyelvű változatának letöltéséhez.

### Italiano

Utilizzate il codice QR o visitate il sito [www.alfalaval.com/gphe-manuals](http://www.alfalaval.com/gphe-manuals) per scaricare una versione del manuale nella lingua locale.

### 日本語

コード、または [www.alfalaval.com/gphe-manuals](http://www.alfalaval.com/gphe-manuals)、現地語版のマニュアルをダウンロードすることができます。

### 한국어

코드를 사용하거나 [www.alfalaval.com/gphe-manuals](http://www.alfalaval.com/gphe-manuals) 에서 사용 설명서의 해당 언어 버전을 다운로드 하십시오.

### Lietuvos

Naudokite greitojo atsako (QR) kodą arba apsilankykite [www.alfalaval.com/gphe-manuals](http://www.alfalaval.com/gphe-manuals), kad atsisiųstumėte vadovo vietos kalbos versiją.

### Latvijas

Lai lejupielādētu rokasgrāmatas versiju vietējā valodā, izmantojiet QR kodu vai apmeklējiet [www.alfalaval.com/gphe-manuals](http://www.alfalaval.com/gphe-manuals).

### Nederlands

Gebruik de QR-code, of bezoek [www.alfalaval.com/gphe-manuals](http://www.alfalaval.com/gphe-manuals) om een handleiding in een andere taal te downloaden.

### Norsk

Bruk QR-koden, eller gå til [www.alfalaval.com/gphe-manuals](http://www.alfalaval.com/gphe-manuals) for å laste ned en versjon av håndboken på et lokalt språk.

### Polski

Aby pobrać instrukcję w innej wersji językowej, zeskanuj kod QR lub otwórz stronę [www.alfalaval.com/gphe-manuals](http://www.alfalaval.com/gphe-manuals).

### Português

Utilize o código QR ou visite [www.alfalaval.com/gphe-manuals](http://www.alfalaval.com/gphe-manuals) para descarregar uma versão do manual na língua local.

### Português do Brasil

Use o QR ou visite [www.alfalaval.com/gphe-manuals](http://www.alfalaval.com/gphe-manuals) para baixar uma versão do manual no idioma local.

### Românesc

Utilizați codul QR sau vizitați [www.alfalaval.com/gphe-manuals](http://www.alfalaval.com/gphe-manuals), pentru a putea descărca o versiune a manualului în limba dumneavoastră.

### **Русский**

Чтобы загрузить руководство на другом языке, воспользуйтесь QR-кодом или перейдите по ссылке [www.alfalaval.com/gphe-manuals](http://www.alfalaval.com/gphe-manuals).

### **Slovenski**

Če želite prenesti lokalno jezikovno različico priročnika, uporabite kodo QR ali obiščite spletno stran [www.alfalaval.com/gphe-manuals](http://www.alfalaval.com/gphe-manuals).

### **Slovenský**

Použite QR kód alebo navštívte stránku [www.alfalaval.com/gphe-manuals](http://www.alfalaval.com/gphe-manuals) a stiahnite si verziu príručky v miestnom jazyku.

### **Svenska**

Använd QR-koden eller besök [www.alfalaval.com/gphe-manuals](http://www.alfalaval.com/gphe-manuals) för att hämta en lokal språkversion av bruksanvisningen.

### **Türkçe**

Kılavuzun yerel dildeki versiyonunu indirmek için QR kodunu kullanın veya [www.alfalaval.com/gphe-manuals](http://www.alfalaval.com/gphe-manuals) adresini ziyaret edin.

### **中国**

请使用二维码或访问 [www.alfalaval.com/gphe-manuals](http://www.alfalaval.com/gphe-manuals)，以下载本地语言版本的手册。

---

# Inhalt

1	Einführung.....	7
2	Beschreibung.....	9
3	Einschränkungen.....	11
4	Technische Daten.....	13
5	Abmessungen.....	15
6	Measurement.....	17
7	Einbau.....	23
7.1	Isolierung für mittlere Einheiten.....	23
7.1.1	Einbau.....	23
7.2	Isolierung für große Einheiten.....	26
7.2.1	Einbau.....	26

Diese Seite wurde absichtlich leer gelassen.

# 1 Einführung

Dieses Dokument beschreibt die Kühlisolierung für gedichtete Plattenwärmetauscher.

Die Kälteisolierung ist in zwei Größen erhältlich: mittel und groß. In der nachstehenden Tabelle sind die GPHE-Modelle der Reihe nach aufgeführt.

Größe der Isolierung	Produktbezeichnung (AQ-Modell)
Medium	T6 (AQ2T)
	TL6 (AQ2L)
	M6 (AQ2T)
Groß	T10 (AQ4L)
	TL10 (AQ4L)
	M10 (AQ4)
	T15 (AQ6T)
	TL15 (AQ6L)
	T20 (AQ8)
	TK20
	T21 (AQ8T)
	T25 (AQ10T)

Diese Seite wurde absichtlich leer gelassen.



---

## 2 Beschreibung

Die Isolierplatten sind so konzipiert, dass eine einfache Montage und Demontage gewährleistet ist. Sie sind mit Verbindungsverriegelungen für die mittleren und großen Größen und mit Schrauben für die kleinen Größen ausgestattet.

Die Isolierung umfasst auch eine Auffangschale einschließlich Abfluss zum Auffangen von Kondenswasser aus dem Wärmetauscher. Die Auffangschale wird unter den Wärmetauscher aufgestellt.

Diese Seite wurde absichtlich leer gelassen.

## 3 Einschränkungen

Die Kühlisolierung hat folgende Einschränkungen:

- Die Isolierung kann nur für einen bestimmten Temperaturbereich verwendet werden. Weitere Informationen finden Sie im Abschnitt *Technische Daten*.
- Die Isolierung ist möglicherweise nicht für alle Plattenwärmetauschermodelle mit Druckplatte mit Bohrungen erhältlich.
- Die Isolierung kann nicht in Kombination mit Verbindungsringen verwendet werden.
- Eine Isolierung in Kombination mit einem Schutzblech ist nicht möglich.
- Bei längeren Stehbolzen passt die Standardisolierung nicht.
- Die Isolierung ist nur bis zur Größe T25 erhältlich.
- Die Isolierung ist nicht diffusionsdicht.
- Die Isolierung ist nur für den Innenbereich geeignet.
- Die Isolierung kann nicht zusammen mit einem U-Turn-Separator verwendet werden.

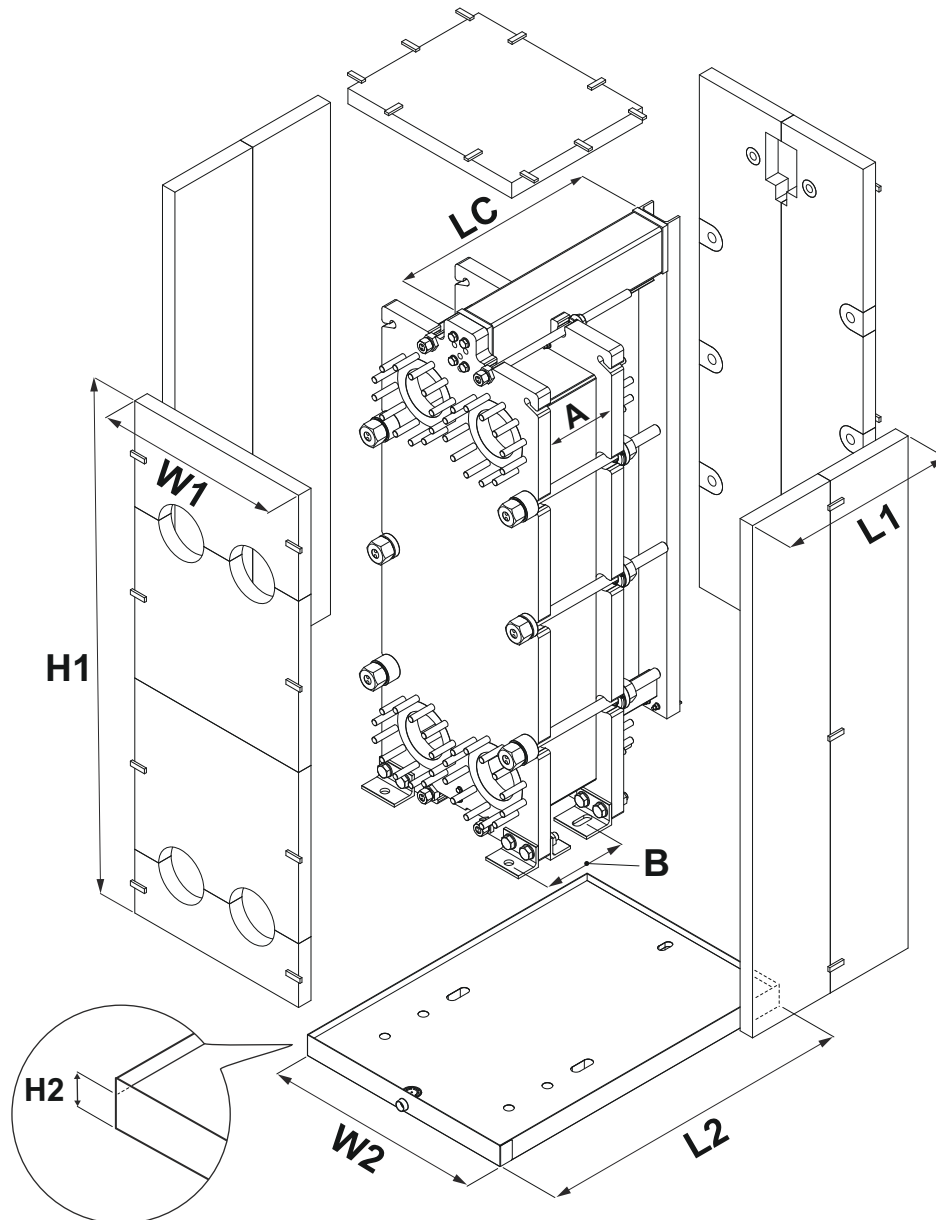
Diese Seite wurde absichtlich leer gelassen.

## 4 Technische Daten

	<b>Isolierung</b>	<b>Auffangschale</b>
Material der Verkleidung	Aluminiumstuckblech	Feuerverzinktes Blech
Isoliermaterial	Polyurethan	Polyurethan
Material der Innenschicht	Aluminiumfolie	Feuerverzinktes Blech
Gesamtdicke der Isolierung	60 mm (2,36")	60 mm (2,36")
Befestigung der Platte	Verbindungsverriegelungen	
Temperaturbereich	-50 bis 80 °C (-58 bis 176 °F)	-50 bis 80 °C (-58 bis 176 °F)

Diese Seite wurde absichtlich leer gelassen.

## 5 Abmessungen



A = Länge des Plattenpakets

B = Länge der Stellfläche

LC = Länge der Tragstange

H1 = Höhe der Isolierung

H2 = Höhe der Auffangschale

L1 = Länge der Isolierung

L2 = Länge der Auffangschale

W1 = Breite der Isolierung

W2 = Breite der Auffangschale

Diese Seite wurde absichtlich leer gelassen.



## 6 Measurement

The table below shows maximum dimensions and measurements in mm (inch).

For exact measurements, use the sales configuration tool.

Only GPHE models available with cooling insulation are shown below.

### HINWEIS

The data listed in the table below are for a standard plate heat exchanger with a standard carrying bar, hole only in the frame plate and standard connections. For non-standard plate heat exchangers, contact your Alfa Laval representative.

Product (AQ-model)	Frame	Type	Insulation panels				Driptray		
			L1 Unholed pressure plate	L1 Holed pressure plate	W1	H1	L2	W2	H2
T6 (AQ2T)	FD	PED/ALS	A + 320 (A + 12.59)	A + 320 (A + 12.59)	460 (18.11)	970 (38.18)	LC + 277 (LC + 10.91)	450 (17.71)	62 (2.44)
		ASME	A + 260 (A + 10.23)	A + 260 (A + 10.23)	460 (18.11)	970 (38.18)	LC + 277 (LC + 10.91)	450 (17.71)	62 (2.44)
	FG	PED/ALS	A + 320 (A + 12.59)	A + 320 (A + 12.59)	460 (18.11)	970 (38.18)	LC + 277 (LC + 10.91)	450 (17.71)	62 (2.44)
		ASME	A + 260 (A + 10.23)	A + 260 (A + 10.23)	460 (18.11)	970 (38.18)	LC + 277 (LC + 10.91)	450 (17.71)	62 (2.44)
	FM	PED/ALS	A + 320 (A + 12.59)	A + 320 (A + 12.59)	460 (18.11)	970 (38.18)	LC + 277 (LC + 10.91)	450 (17.71)	62 (2.44)
	TL6 (AQ2L)	FD	ALS	A + 340 (A + 13.38)	A + 340 (A + 13.38)	480 (18.89)	1324 (52.12)	B + 209 (B + 8.22)	510 (20.07)
PED			A + 340 (A + 13.38)	A + 340 (A + 13.38)	480 (18.89)	1324 (52.12)	B + 209 (B + 8.22)	530 (20.86)	62 (2.44)
ASME			A + 370 (A + 14.56)	A + 370 (A + 14.56)	460 (18.11)	1368 (53.85)	B + 209 (B + 8.22)	510 (20.07)	62 (2.44)
FG		PED/ALS	A + 340 (A + 13.38)	A + 340 (A + 13.38)	480 (18.89)	1324 (52.12)	B + 209 (B + 8.22)	510 (20.07)	62 (2.44)
		ASME	A + 370 (A + 14.56)	A + 310 (A + 12.20)	460 (18.11)	1359 (53.50)	B + 209 (B + 8.22)	500 (19.68)	62 (2.44)
FM		PED/ALS	A + 340 (A + 13.38)	A + 370 (A + 14.56)	480 (18.89)	1324 (52.12)	B + 209 (B + 8.22)	500 (19.68)	62 (2.44)

Product (AQ-model)	Frame	Type	Insulation panels				Drip tray		
			L1 Unholed pressure plate	L1 Holed pressure plate	W1	H1	L2	W2	H2
<b>M6</b> <b>(AQ2)</b>	FM	PED/ALS/ ASME	A + 260 (A + 10.23)	A + 260 (A + 10.23)	460 (18.11)	980 (38.58)	B + 166 (B + 6.53)	480 (18.89)	62 (2.44)
	FG	PED/ALS	A + 320 (A + 12.59)	A + 350 (A + 13.77)	460 (18.11)	980 (38.58)	B + 166 (B + 6.53)	480 (18.89)	62 (2.44)
	FG	ASME	A + 260 (A + 10.23)	A + 260 (A + 10.23)	460 (18.11)	980 (38.58)	B + 166 (B + 6.53)	480 (18.89)	62 (2.44)
<b>T10</b> <b>(AQ4T)</b>	FD/FG /FM	PED/ALS/ ASME	A + 370 (A + 14.56)	A + 330 (A + 12.99)	600 (23.62)	1114 (43.85)	B + 330 (B + 7.87)	590 (23.22)	62 (2.44)
<b>TL10</b> <b>(AQ4L)</b>	FM	PED/ALS/ ASME	A + 380 (A + 14.96)	A + 380 (A + 14.96)	656 (25.82)	1375 (54.13)	A + 740 (A + 29.13)	700 (27.55)	62 (2.44)
	FG	PED/ALS/ ASME	A + 390 (A + 15.35)	A + 390 (A + 15.35)	656 (25.82)	(1375 with stan- dard car- rying bar) (1415 with reinfor- ced car- rying- bar)	A + 740 (A + 29.13)	700 (27.55)	62 (2.44)
	FD	PED/ALS/ ASME	A + 410 (A + 16.14)	A + 410 (A + 16.14)	656 (25.82)	(1375 with stan- dard car- rying bar) (1415 with reinfor- ced car- rying- bar)	A + 740 (A + 29.13)	700 (27.55)	62 (2.44)

Product (AQ-model)	Frame	Type	Insulation panels				Drip tray		
			L1 Unholed pressure plate	L1 Holed pressure plate	W1	H1	L2	W2	H2
<b>M10 (AQ4)</b>	FM	PED/ALS/ ASME	A + 330 (A + 12.99)	A + 370 (A + 14.56)	600 (23.62)	1140 (44.88)	B + 280 (B + 11.02)	700 (27.55)	62 (2.44)
	FG	PED/ALS/ ASME	A + 330 (A + 12.99)	A + 370 (A + 14.56)	600 (23.62)	1140 (44.88)	B + 280 (B + 11.02)	700 (27.55)	62 (2.44)
	FD	PED/ALS	A + 450 (A + 17.71)	A + 480 (A + 18.89)	600 (23.62)	1000 (39.37)	B + 460 (B + 18.11)	700 (27.55)	62 (2.44)
	FD	ASME	A + 480 (A + 18.89)	A + 530 (A + 20.86)	600 (23.62)	1140 (44.88)	B + 275 (B + 10.82)	700 (27.55)	62 (2.44)
<b>T15 (AQ6T)</b>	FD	ASME	A + 490 (A + 19.29)	A + 490 (A + 19.29)	798 (31.41)	1929 (75.94)	LC + 367 (LC + 14.44)	830 (32.67)	62 (2.44)
	FG	ASME	A + 470 (A + 18.50)	A + 470 (A + 18.50)	798 (31.41)	1914.5 (75.37)	LC + 357 (LC + 14.05)	830 (32.67)	62 (2.44)
		PED/ALS	A + 470 (A + 18.50)	A + 470 (A + 18.50)	798 (31.41)	1929 (75.94)	LC + 357 (LC + 14.05)	830 (32.67)	62 (2.44)
	FM	PED/ALS/ Marine	A + 360 (A + 14.17)	A + 360 (A + 14.17)	740 (29.13)	1889 (74.37)	LC + 350 (LC + 13.77)	790 (31.10)	62 (2.44)
	FS	ASME	A + 490 (A + 19.29)	A + 490 (A + 19.29)	818 (32.20)	1929 (75.94)	LC + 387 (LC + 15.23)	850 (33.46)	62 (2.44)
		PED/ALS	A + 490 (A + 19.29)	A + 490 (A + 19.29)	798 (31.41)	1929 (75.94)	LC + 377 (LC + 14.84)	830 (32.67)	62 (2.44)

Product (AQ-model)	Frame	Type	Insulation panels				Driptray		
			L1 Unholed pressure plate	L1 Holed pressure plate	W1	H1	L2	W2	H2
TL15 (AQ6L)	FM	PED/ALS/ ASME	A + 350 (A + 13.77)	A + 350 (A + 13.77)	760 (29.92)	(2750 with stan- dard car- rying bar) (2811 with reinfor- ced car- rying- bar)	L1 + 300 (L1 + 11.81)	800 (31.49)	62 (2.44)
	FG	PED/ALS/ ASME	A + 440 (A + 17.32)	A + 440 (A + 17.32)	820 (32.28)	(2750 with stan- dard car- rying bar) (2811 with reinfor- ced car- rying- bar)	L1 + 300 (L1 + 11.81)	840 (33.07)	62 (2.44)
	FD	PED/ALS/ ASME	A + 470 (A + 18.50)	A + 470 (A + 18.50)	820 (32.28)	(2750 with stan- dard car- rying bar) (2811 with reinfor- ced car- rying- bar)	L1 + 300 (L1 + 11.81)	840 (33.07)	62 (2.44)

Product (AQ-model)	Frame	Type	Insulation panels				Drip tray		
			L1 Unholed pressure plate	L1 Holed pressure plate	W1	H1	L2	W2	H2
T20 (AQ8)	FG	PED/ALS/ ASME	A + 480 (A + 18.89)	A + 480 (A + 18.89)	900 (35.43)	(2225 with stan- dard car- rying bar) (2375 with rein- for- ced car- rying- bar)	A + 750 (A + 29.52)	950 (37.40)	62 (2.44)
	FD	ASME	A + 530 (A + 20.86)	A + 530 (A + 20.86)	930 (36.61)	(2268 with stan- dard car- rying bar) (2418 with rein- for- ced car- rying- bar)	A + 560 (A + 22.04)	970 (38.18)	62 (2.44)
TK20	FG	PED/ALS/ ASME	A + 395 (A + 15.55)	A + 495 (A + 19.48)	870 (34.25)	1580 (62.20)	(Unholed PP when LC>2400 : A+515) (Holed PP when LC>2400 : A+615) Other LC lengths: B+206)	910 (35.82)	62 (2.44)
	FD	PED/ALS	A + 420 (A + 16.53)	A + 515 (A + 20.27)	925 (36.41)	1580 (62.20)	(Unholed PP when LC>2400 : A+540) (Holed PP when LC>2400 : A+635) Other LC lengths: B+206)	955 (37.59)	62 (2.44)
	FD	ASME	A + 425 (A + 16.73)	A + 525 (A + 20.66)	925 (36.41)	1580 (62.20)	(Unholed PP when LC>2400 : A+545) (Holed PP when LC>2400 : A+645) Other LC lengths: B+206)	955 (37.59)	62 (2.44)

Product (AQ-model)	Frame	Type	Insulation panels				Driptray		
			L1 Unholed pressure plate	L1 Holed pressure plate	W1	H1	L2	W2	H2
<b>T21 (AQ8T)</b>	FD	PED/ALS/ ASME	A + 510 (A + 20.07)	A + 560 (A + 22.04)	940 (37.00)	2248 (88.50)	LC + 490 (LC + 19.29)	960 (37.79)	62 (2.44)
	FG	PED/ALS/ ASME	A + 470 (A + 18.50)	A + 510 (A + 20.07)	940 (37.00)	2210 (87.00)	LC + 490 (LC + 19.29)	960 (37.79)	62 (2.44)
	FM	PED/ALS/ ASME	A + 410 (A + 16.14)	A + 485 (A + 19.09)	915 (36.02)	2157.5 (84.94)	LC + 490 (LC + 19.29)	960 (37.79)	62 (2.44)
<b>T25 (AQ10T)</b>	FD	PED/ALS	A + 545 (A + 21.45)	A + 545 (A + 21.45)	1060 (47.73)	2766 (108.89)	LC + 445 (LC + 17.51)	1110 (43.70)	62 (2.44)
		ASME	A + 590 (A + 23.22)	A + 590 (A + 23.22)	1080 (42.51)	2770 (109.05)	LC + 475 (LC + 18.70)	1130 (44.48)	62 (2.44)
	FG	PED/ALS	A + 510 (A + 20.07)	A + 510 (A + 20.07)	1060 (47.73)	2716 (109.92)	LC + 435 (LC + 17.12)	1110 (43.70)	62 (2.44)
		ASME	A + 510 (A + 20.07)	A + 510 (A + 20.07)	1060 (47.73)	2716 (109.92)	LC + 435 (LC + 17.12)	1110 (43.70)	62 (2.44)
	FM	PED/ALS	A + 495 (A + 19.48)	A + 495 (A + 19.48)	1060 (47.73)	2716 (109.92)	LC + 425 (LC + 16.73)	1110 (43.70)	62 (2.44)
	FS	PED/ALS	A + 580 (A + 22.83)	A + 580 (A + 22.83)	1060 (47.73)	2766 (108.89)	LC + 445 (LC + 17.51)	1110 (43.70)	62 (2.44)
		ASME	A + 630 (A + 24.80)	A + 630 (A + 24.80)	1080 (42.51)	2770 (109.05)	LC + 490 (LC + 19.29)	1130 (44.48)	62 (2.44)

## 7 Einbau

### 7.1 Isolierung für mittlere Einheiten

Dieser Abschnitt gilt nur für Isolierungen, die für mittlere Einheiten bestimmt sind. Zur Größenbestimmung siehe Kapitel *Einleitung*. An der hinteren Isolierplatte von mittelgroßen Isolierungen Löcher für die Befestigungsbolzen und die Tragstange ausschneiden.

An der hinteren Isolierplatte von mittelgroßen/großen Isolierungen Löcher für die Befestigungsbolzen und die Tragstange ausschneiden.

#### 7.1.1 Einbau

**⚠️ WARNUNG Verletzungsgefahr.**

Tragen Sie beim Umgang mit den Isolierplatten eine persönliche Schutzausrüstung.

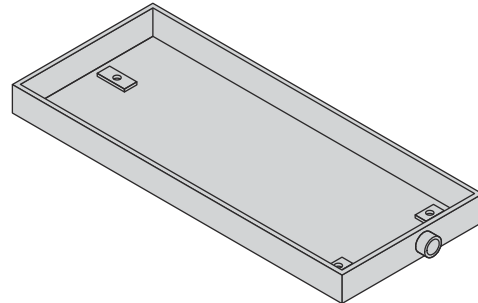
Im mittleren Sortiment gibt es einige unterschiedliche Ausführungen der Isolierung. Jeder Schritt in der Anleitung zeigt Variationen der Ausführung. Befolgen Sie die für Ihren aktuellen gedichteten Plattenwärmetauscher geltende Anleitung.

Die Verrohrung ist auf den Abbildungen nicht dargestellt.

Bei der Ausführung mit Verriegelungen verriegeln Sie die Verriegelungen zwischen den Platten, wenn dies in der Montagereihenfolge sinnvoll ist.

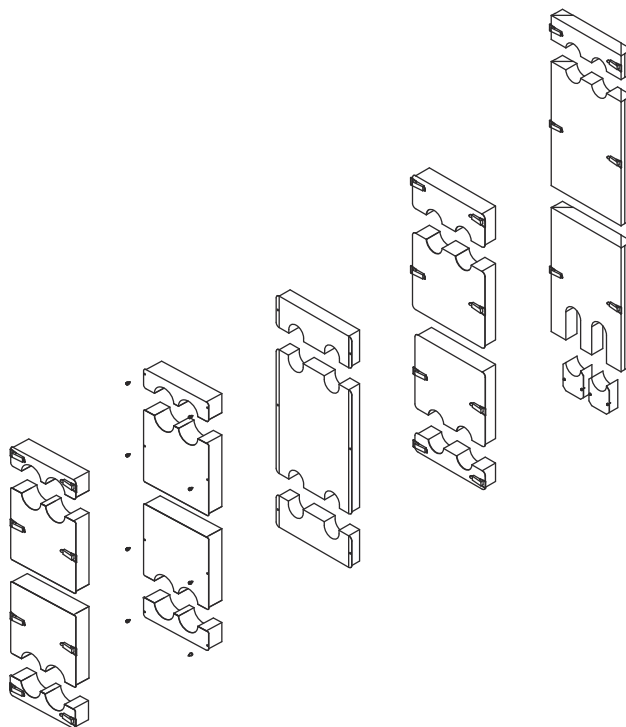
Bei der Ausführung mit Schrauben ziehen Sie die Schrauben zwischen den Isolierplattenteilen an, wenn dies in der Montagereihenfolge angebracht ist.

- 1 Platzieren Sie die Auffangschale an ihrem Platz.

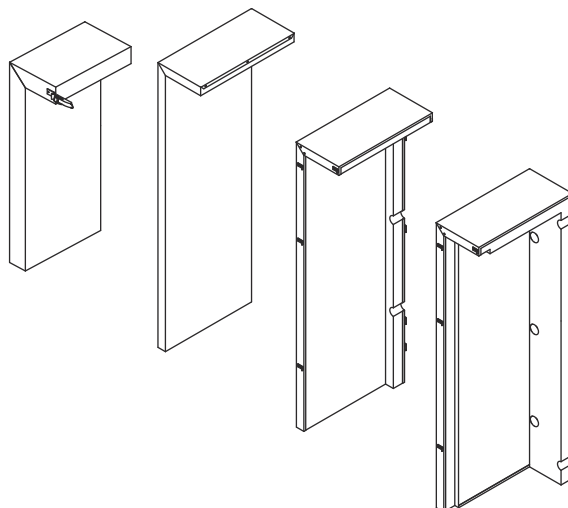


- 2 Installieren Sie den gedichteten Plattenwärmetauscher und schließen Sie die gesamte Verrohrung gemäß den separaten Unterlagen und Veröffentlichungen an.

- 3 Montieren Sie die Teile der vorderseitigen Isolierplatte von unten nach oben.



- 4 Montieren Sie die linke Isolierplatte.





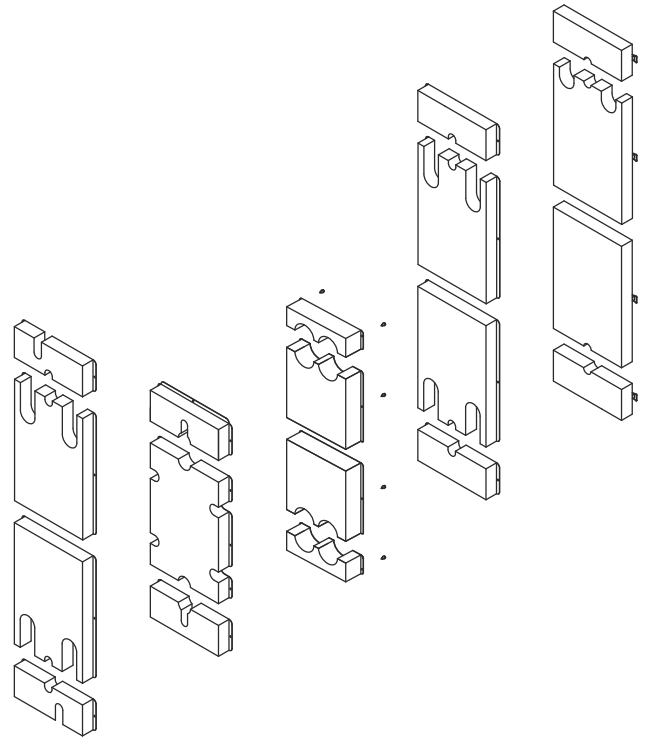
5

**HINWEIS**

**Dieser Schritt gilt nur für Isolierausführungen mit rückseitigen Isolierplattenteilen.**

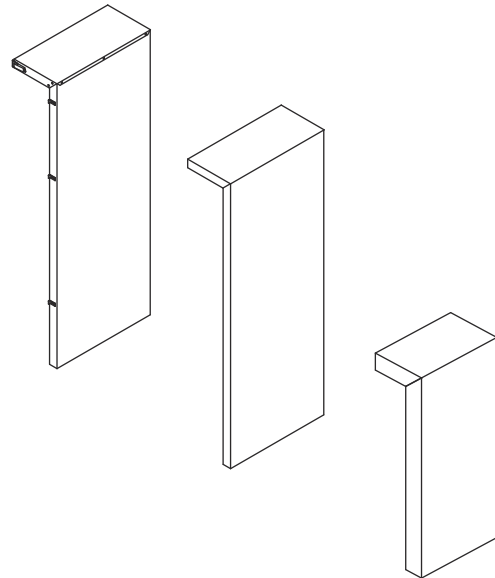
Fahren Sie mit dem nächsten Schritt fort, wenn Sie nicht über diese Teile für Ihren gedichteten Plattenwärmetauscher verfügen.

Montieren Sie die Teile der rückseitigen Isolierplatte von unten nach oben.



6

Montieren Sie die rechte Isolierplatte.



## 7.2 Isolierung für große Einheiten

Dieser Abschnitt gilt nur für Isolierungen, die für große Einheiten bestimmt sind. Zur Größenbestimmung siehe Kapitel [Einleitung](#). An der hinteren Isolierplatte von großen Isolierungen Löcher für die Befestigungsbolzen und die Tragstange ausschneiden.

An der hinteren Isolierplatte von mittelgroßen/großen Isolierungen Löcher für die Befestigungsbolzen und die Tragstange ausschneiden.

### 7.2.1 Einbau

**⚠️ WARNUNG Verletzungsgefahr.**

Tragen Sie beim Umgang mit den Isolierplatten eine persönliche Schutzausrüstung.

**! HINWEIS**

Es wird empfohlen, dass zwei Personen an der Montage der Isolierung beteiligt sind.

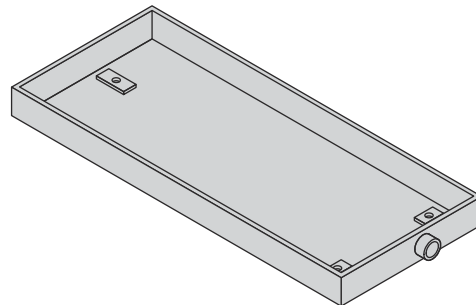
Der in den Abbildungen gezeigte gedichtete Plattenwärmetauscher ist nur ein Beispiel für ein Produkt, bei dem die große Isolierung verwendet wird.

Die Verrohrung ist auf den Abbildungen nicht dargestellt.

Die Verriegelungen sind in den Abbildungen nicht dargestellt, da die Anzahl und Position zwischen den verschiedenen gedichteten Plattenwärmetauschermodellen variiert.

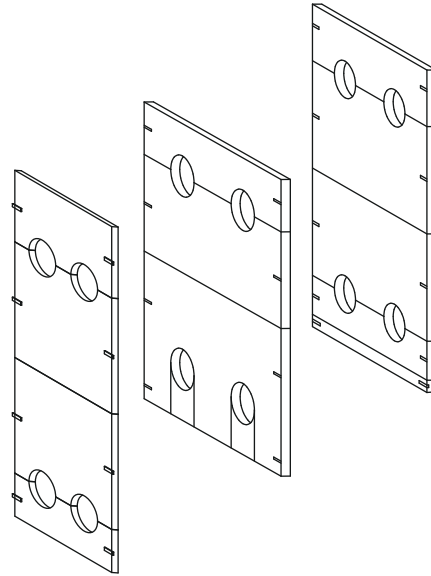
Verriegeln Sie die Verriegelungen zwischen den Isolierplatten, wenn dies in der Montagereihenfolge sinnvoll ist.

- 1 Platzieren Sie die Auffangschale an ihrem Platz.

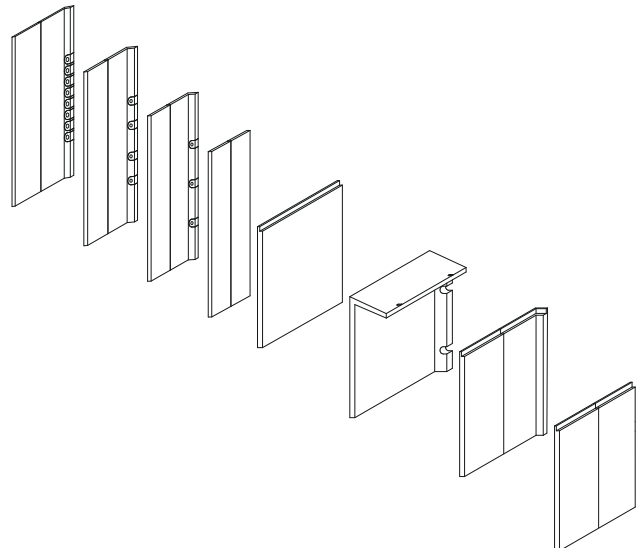


- 2 Installieren Sie den gedichteten Plattenwärmetauscher und schließen Sie die gesamte Verrohrung gemäß den separaten Unterlagen und Veröffentlichungen an.

- 3 Montieren Sie die Teile der vorderseitigen Isolierplatte von unten nach oben.



- 4 Montieren Sie die linke Isolierplatte.



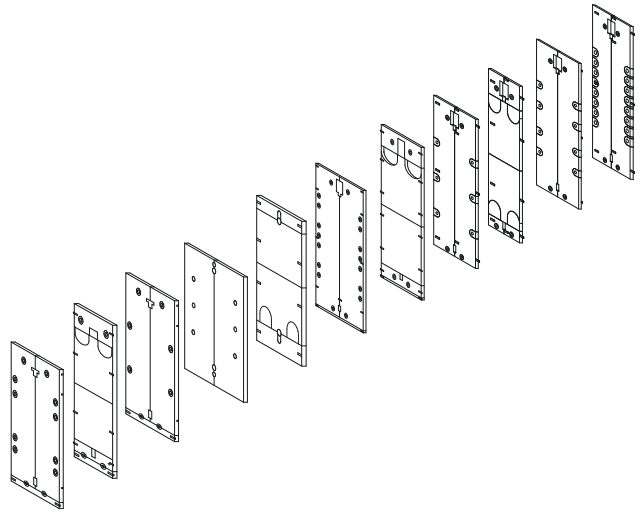
5

**HINWEIS**

**Dieser Schritt gilt nur für Isolierausführungen mit rückseitigen Isolierplattenteilen.**

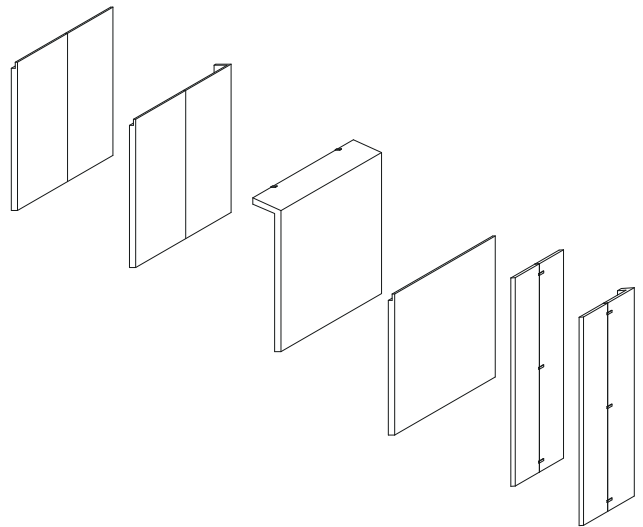
Fahren Sie mit dem nächsten Schritt fort, wenn Sie nicht über diese Teile für Ihren gedichteten Plattenwärmetauscher verfügen.

Montieren Sie die Teile der rückseitigen Isolierplatte von unten nach oben.



6

Montieren Sie die rechte Isolierplatte.



- 7 Montieren Sie die obere Isolierplatte.

