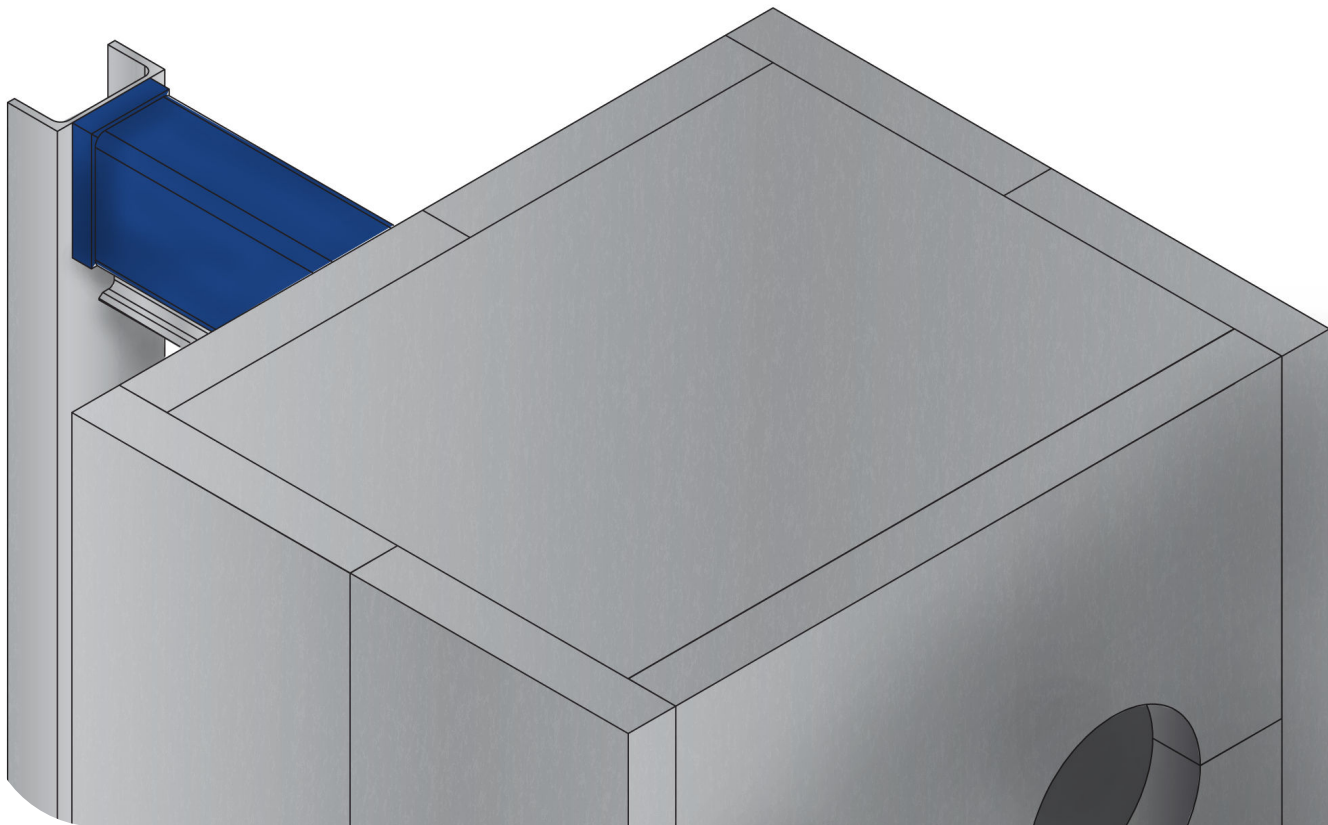


Køleisolering for pakningsforsynede varmevekslere

Instruktionsvejledning



Lit. Kode

200002797-5-DA

Instruktionsvejledning

Udgivet af

Alfa Laval Technologies AB

Boks 74

SE-226 55

226 55 Lund, Sverige

Telefonomstilling: +46 46 36 65 00

info@alfalaval.com

De originale instruktioner er på engelsk

© Alfa Laval 2023-10

This document and its contents are subject to copyrights and other intellectual property rights owned by Alfa Laval AB (publ) or any of its affiliates (jointly "Alfa Laval"). No part of this document may be copied, re-produced or transmitted in any form or by any means, or for any purpose, without Alfa Laval's prior express written permission. Information and services provided in this document are made as a benefit and service to the user, and no representations or warranties are made about the accuracy or suitability of this information and these services for any purpose. All rights are reserved.



English

Use the QR code, or visit www.alfalaval.com/gphe-manuals, to download a local language version of the manual.

العربية

استخدم رمز الاستجابة السريعة أو قم بزيارة www.alfalaval.com/gphe-manuals لتنزيل إصدار اللغة المحلية للدليل ،

български

Използвайте QR кода или посетете следния адрес www.alfalaval.com/gphe-manuals, за да свалите версия на ръководството за употреба на Вашия език.

Český

Použijte kód QR nebo navštivte www.alfalaval.com/gphe-manuals a stáhněte si místní jazykovou verzi tohoto návodu.

Dansk

Brug QR-koden, eller følg www.alfalaval.com/gphe-manuals for at downloade en lokal sprogversion af manualen.

Deutsch

Verwenden Sie den QR-Code oder besuchen Sie www.alfalaval.com/gphe-manuals, um die lokale Sprachversion des Handbuchs herunterzuladen.

ελληνικά

Χρησιμοποιήστε τον κωδικό QR ή επισκεφτείτε τη σελίδα www.alfalaval.com/gphe-manuals, για να κατεβάσετε μια έκδοση του εγχειριδίου στην τοπική σας γλώσσα.

Español

Utilice el código QR o visite www.alfalaval.com/gphe-manuals para descargar una versión del manual en el idioma local.

Eesti

Kasutusjuhendi kohaliku keeleversiooni allalaadimiseks kasutage QR-koodi või külastage aadressi www.alfalaval.com/gphe-manuals.

Suomi

Käytä QR-koodia tai avaa osoite www.alfalaval.com/gphe-manuals, niin voit ladata käyttöohjeen paikallisella kielellä.

Français

Utilisez le QR-code ou rendez-vous sur le site www.alfalaval.com/gphe-manuals, pour télécharger une version du manuel dans la langue locale.

Hrvatski

Upotrijebite QR kod ili posjetite www.alfalaval.com/gphe-manuals ako želite preuzeti verziju priručnika na lokalnom jeziku.

Magyar

Használja a QR-kódot, vagy látogasson el a www.alfalaval.com/gphe-manuals webhelyre a kézikönyv helyi nyelvű változatának letöltéséhez.

Italiano

Utilizzate il codice QR o visitate il sito www.alfalaval.com/gphe-manuals per scaricare una versione del manuale nella lingua locale.

日本語

コード、または www.alfalaval.com/gphe-manuals、現地語版のマニュアルをダウンロードすることができます。

한국어

코드를 사용하거나 www.alfalaval.com/gphe-manuals 에서 사용 설명서의 해당 언어 버전을 다운로드 하십시오.

Lietuvos

Naudokite greitojo atsako (QR) kodą arba apsilankykite www.alfalaval.com/gphe-manuals, kad atsisiųstumėte vadovo vietos kalbos versiją.

Latvijas

Lai lejupielādētu rokasgrāmatas versiju vietējā valodā, izmantojiet QR kodu vai apmeklējiet www.alfalaval.com/gphe-manuals.

Nederlands

Gebruik de QR-code, of bezoek www.alfalaval.com/gphe-manuals om een handleiding in een andere taal te downloaden.

Norsk

Bruk QR-koden, eller gå til www.alfalaval.com/gphe-manuals for å laste ned en versjon av håndboken på et lokalt språk.

Polski

Aby pobrać instrukcję w innej wersji językowej, zeskanuj kod QR lub otwórz stronę www.alfalaval.com/gphe-manuals.

Português

Utilize o código QR ou visite www.alfalaval.com/gphe-manuals para descarregar uma versão do manual na língua local.

Português do Brasil

Use o QR ou visite www.alfalaval.com/gphe-manuals para baixar uma versão do manual no idioma local.

Românesc

Utilizați codul QR sau vizitați www.alfalaval.com/gphe-manuals, pentru a putea descărca o versiune a manualului în limba dumneavoastră.

Русский

Чтобы загрузить руководство на другом языке, воспользуйтесь QR-кодом или перейдите по ссылке www.alfalaval.com/gphe-manuals.

Slovenski

Če želite prenesti lokalno jezikovno različico priročnika, uporabite kodo QR ali obiščite spletno stran www.alfalaval.com/gphe-manuals.

Slovenský

Použite QR kód alebo navštívte stránku www.alfalaval.com/gphe-manuals a stiahnite si verziu príručky v miestnom jazyku.

Svenska

Använd QR-koden eller besök www.alfalaval.com/gphe-manuals för att hämta en lokal språkversion av bruksanvisningen.

Türkçe

Kılavuzun yerel dildeki versiyonunu indirmek için QR kodunu kullanın veya www.alfalaval.com/gphe-manuals adresini ziyaret edin.

中国

请使用二维码或访问 www.alfalaval.com/gphe-manuals，以下载本地语言版本的手册。

Indhold

1	Introduktion.....	7
2	Beskrivelse.....	9
3	Begrænsninger.....	11
4	Tekniske data.....	13
5	Mål.....	15
6	Measurement.....	17
7	Installation.....	23
7.1	Isolering til mellemstore enheder.....	23
7.1.1	Installation.....	23
7.2	Isolering til store enheder.....	26
7.2.1	Installation.....	26

Denne side skal være tom.

1 Introduktion

Dette dokument beskriver køleisolering for pakningsforsynede varmevekslere.

Køleisoleringsdesign fås i to størrelser: medium og stor. I nedenstående tabel er GPHE-modellerne angivet i rækkefølge.

Isoleringsstørrelse	Produktnavn (AQ-model)
Medium	T6 (AQ2T)
	TL6 (AQ2L)
	M6 (AQ2T)
Stor	T10 (AQ4L)
	TL10 (AQ4L)
	M10 (AQ4)
	T15 (AQ6T)
	TL15 (AQ6L)
	T20 (AQ8)
	TK20
	T21 (AQ8T)
	T25 (AQ10T)

Denne side skal være tom.

2 Beskrivelse

Isoleringspanelerne er designet til at sikre enkel montering og demontering. De er udstyret med forbindelseslåse til de mellemstore og store størrelser og skruer til de små størrelser.

Isoleringen omfatter også en drypbakke med afløb til opsamling af kondensvand fra varmeveksleren. Drypbakken er placeret under varmeveksleren.

Denne side skal være tom.

3 Begrænsninger

Køleisoleringen har følgende begrænsninger:

- Isoleringen kan kun anvendes til et bestemt temperaturområde. Se afsnittet *Tekniske data* for at få yderligere oplysninger.
- Isolering er muligvis ikke tilgængelig for alle pladevarmevekslermodeller med trykplade med huller.
- Isoleringen kan ikke anvendes sammen med forbindelsesringe.
- Isolering i kombination med beskyttelsesplade er ikke tilgængelig.
- Hvis der vælges længere pinbolte, passer standardisoleringen ikke.
- Isolering er kun tilgængelig op til størrelse T25.
- Isoleringen er ikke diffusionstæt.
- Isoleringen er udelukkende beregnet til indvendig brug.
- Isoleringen kan ikke anvendes sammen med en U-Turn-separator.

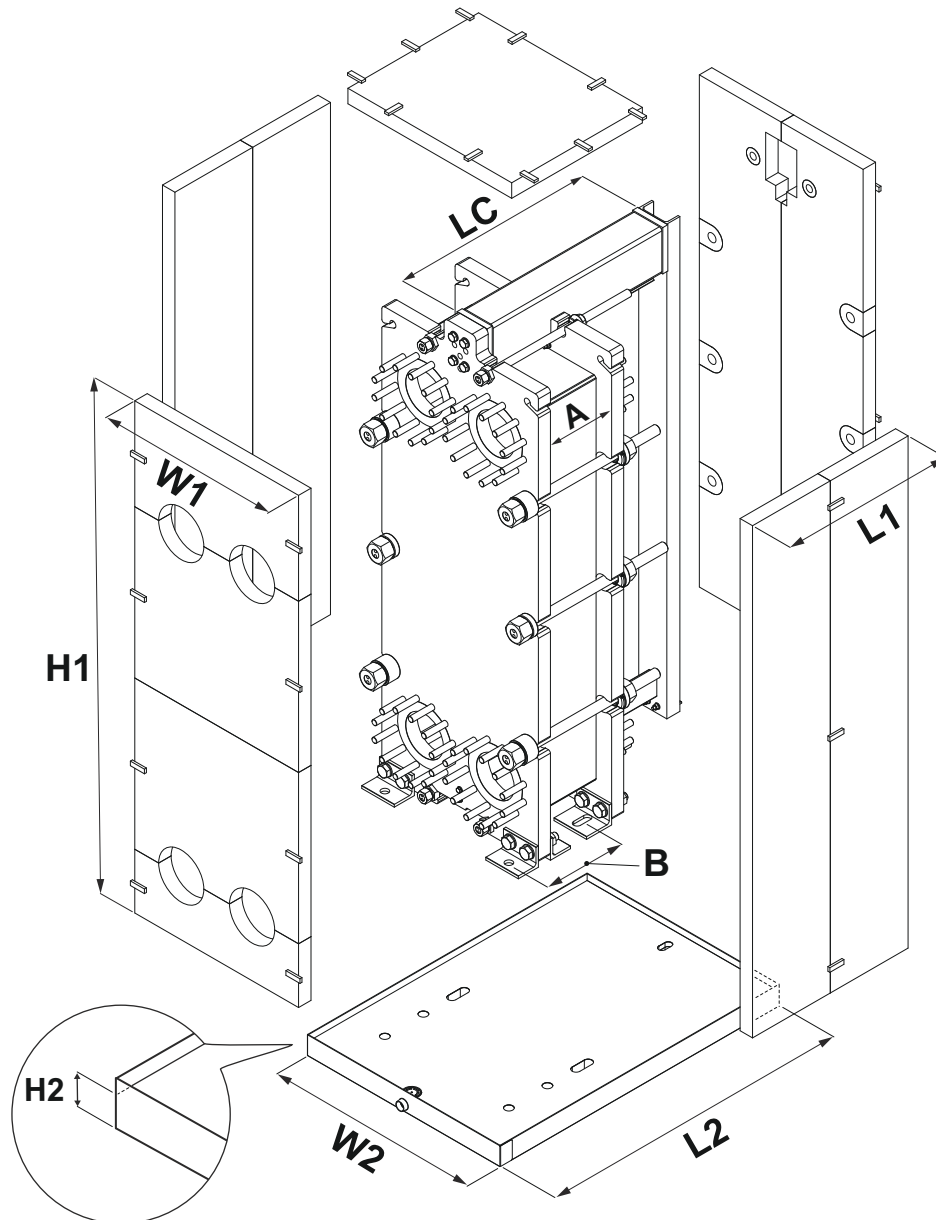
Denne side skal være tom.

4 Tekniske data

	Isolering	Drypbakke
Beklædningsmateriale	Stukplade af aluminium	Varmgalvaniseret plade
Isoleringsmateriale	Polyurethan	Polyurethan
Materiale på indvendigt lag	Aluminiumsfolie	Varmgalvaniseret plade
Samlet isoleringstykkelse	60 mm (2,36")	60 mm (2,36")
Fastgørelse af panelet	Forbindelseslåse	
Temperaturområde	-50 til 80 °C (-58 til 176 °F)	-50 til 80 °C (-58 til 176 °F)

Denne side skal være tom.

5 Mål



A = Pladepakningslængde

B = Fodaftryksslængde

LC = Længde af bæreskinne

H1 = Isoleringshøjde

H2 = Drypbakkens højde

L1 = Isoleringsslængde

L2 = Drypbakkens længde

W1 = Isoleringsbredde

W2 = Drypbakkens bredde

Denne side skal være tom.

6 Measurement

The table below shows maximum dimensions and measurements in mm (inch).

For exact measurements, use the sales configuration tool.

Only GPHE models available with cooling insulation are shown below.

! BEMÆRK

The data listed in the table below are for a standard plate heat exchanger with a standard carrying bar, hole only in the frame plate and standard connections. For non-standard plate heat exchangers, contact your Alfa Laval representative.

Product (AQ-model)	Frame	Type	Insulation panels				Driptray		
			L1 Unholed pressure plate	L1 Holed pressure plate	W1	H1	L2	W2	H2
T6 (AQ2T)	FD	PED/ALS	A + 320 (A + 12.59)	A + 320 (A + 12.59)	460 (18.11)	970 (38.18)	LC + 277 (LC + 10.91)	450 (17.71)	62 (2.44)
		ASME	A + 260 (A + 10.23)	A + 260 (A + 10.23)	460 (18.11)	970 (38.18)	LC + 277 (LC + 10.91)	450 (17.71)	62 (2.44)
	FG	PED/ALS	A + 320 (A + 12.59)	A + 320 (A + 12.59)	460 (18.11)	970 (38.18)	LC + 277 (LC + 10.91)	450 (17.71)	62 (2.44)
		ASME	A + 260 (A + 10.23)	A + 260 (A + 10.23)	460 (18.11)	970 (38.18)	LC + 277 (LC + 10.91)	450 (17.71)	62 (2.44)
	FM	PED/ALS	A + 320 (A + 12.59)	A + 320 (A + 12.59)	460 (18.11)	970 (38.18)	LC + 277 (LC + 10.91)	450 (17.71)	62 (2.44)
	TL6 (AQ2L)	FD	ALS	A + 340 (A + 13.38)	A + 340 (A + 13.38)	480 (18.89)	1324 (52.12)	B + 209 (B + 8.22)	510 (20.07)
PED			A + 340 (A + 13.38)	A + 340 (A + 13.38)	480 (18.89)	1324 (52.12)	B + 209 (B + 8.22)	530 (20.86)	62 (2.44)
ASME			A + 370 (A + 14.56)	A + 370 (A + 14.56)	460 (18.11)	1368 (53.85)	B + 209 (B + 8.22)	510 (20.07)	62 (2.44)
FG		PED/ALS	A + 340 (A + 13.38)	A + 340 (A + 13.38)	480 (18.89)	1324 (52.12)	B + 209 (B + 8.22)	510 (20.07)	62 (2.44)
		ASME	A + 370 (A + 14.56)	A + 310 (A + 12.20)	460 (18.11)	1359 (53.50)	B + 209 (B + 8.22)	500 (19.68)	62 (2.44)
FM		PED/ALS	A + 340 (A + 13.38)	A + 370 (A + 14.56)	480 (18.89)	1324 (52.12)	B + 209 (B + 8.22)	500 (19.68)	62 (2.44)

Product (AQ-model)	Frame	Type	Insulation panels				Drip tray		
			L1 Unholed pressure plate	L1 Holed pressure plate	W1	H1	L2	W2	H2
M6 (AQ2)	FM	PED/ALS/ ASME	A + 260 (A + 10.23)	A + 260 (A + 10.23)	460 (18.11)	980 (38.58)	B + 166 (B + 6.53)	480 (18.89)	62 (2.44)
	FG	PED/ALS	A + 320 (A + 12.59)	A + 350 (A + 13.77)	460 (18.11)	980 (38.58)	B + 166 (B + 6.53)	480 (18.89)	62 (2.44)
	FG	ASME	A + 260 (A + 10.23)	A + 260 (A + 10.23)	460 (18.11)	980 (38.58)	B + 166 (B + 6.53)	480 (18.89)	62 (2.44)
T10 (AQ4T)	FD/FG /FM	PED/ALS/ ASME	A + 370 (A + 14.56)	A + 330 (A + 12.99)	600 (23.62)	1114 (43.85)	B + 330 (B + 7.87)	590 (23.22)	62 (2.44)
TL10 (AQ4L)	FM	PED/ALS/ ASME	A + 380 (A + 14.96)	A + 380 (A + 14.96)	656 (25.82)	1375 (54.13)	A + 740 (A + 29.13)	700 (27.55)	62 (2.44)
	FG	PED/ALS/ ASME	A + 390 (A + 15.35)	A + 390 (A + 15.35)	656 (25.82)	(1375 with stan- dard carry- ing bar) (1415 with reinfor- ced carry- ing- bar)	A + 740 (A + 29.13)	700 (27.55)	62 (2.44)
	FD	PED/ALS/ ASME	A + 410 (A + 16.14)	A + 410 (A + 16.14)	656 (25.82)	(1375 with stan- dard carry- ing bar) (1415 with reinfor- ced carry- ing- bar)	A + 740 (A + 29.13)	700 (27.55)	62 (2.44)

Product (AQ-model)	Frame	Type	Insulation panels				Drip tray		
			L1 Unholed pressure plate	L1 Holed pressure plate	W1	H1	L2	W2	H2
M10 (AQ4)	FM	PED/ALS/ ASME	A + 330 (A + 12.99)	A + 370 (A + 14.56)	600 (23.62)	1140 (44.88)	B + 280 (B + 11.02)	700 (27.55)	62 (2.44)
	FG	PED/ALS/ ASME	A + 330 (A + 12.99)	A + 370 (A + 14.56)	600 (23.62)	1140 (44.88)	B + 280 (B + 11.02)	700 (27.55)	62 (2.44)
	FD	PED/ALS	A + 450 (A + 17.71)	A + 480 (A + 18.89)	600 (23.62)	1000 (39.37)	B + 460 (B + 18.11)	700 (27.55)	62 (2.44)
	FD	ASME	A + 480 (A + 18.89)	A + 530 (A + 20.86)	600 (23.62)	1140 (44.88)	B + 275 (B + 10.82)	700 (27.55)	62 (2.44)
T15 (AQ6T)	FD	ASME	A + 490 (A + 19.29)	A + 490 (A + 19.29)	798 (31.41)	1929 (75.94)	LC + 367 (LC + 14.44)	830 (32.67)	62 (2.44)
	FG	ASME	A + 470 (A + 18.50)	A + 470 (A + 18.50)	798 (31.41)	1914.5 (75.37)	LC + 357 (LC + 14.05)	830 (32.67)	62 (2.44)
		PED/ALS	A + 470 (A + 18.50)	A + 470 (A + 18.50)	798 (31.41)	1929 (75.94)	LC + 357 (LC + 14.05)	830 (32.67)	62 (2.44)
	FM	PED/ALS/ Marine	A + 360 (A + 14.17)	A + 360 (A + 14.17)	740 (29.13)	1889 (74.37)	LC + 350 (LC + 13.77)	790 (31.10)	62 (2.44)
	FS	ASME	A + 490 (A + 19.29)	A + 490 (A + 19.29)	818 (32.20)	1929 (75.94)	LC + 387 (LC + 15.23)	850 (33.46)	62 (2.44)
		PED/ALS	A + 490 (A + 19.29)	A + 490 (A + 19.29)	798 (31.41)	1929 (75.94)	LC + 377 (LC + 14.84)	830 (32.67)	62 (2.44)

Product (AQ-model)	Frame	Type	Insulation panels				Driptray		
			L1 Unholed pressure plate	L1 Holed pressure plate	W1	H1	L2	W2	H2
TL15 (AQ6L)	FM	PED/ALS/ ASME	A + 350 (A + 13.77)	A + 350 (A + 13.77)	760 (29.92)	(2750 with stan- dard carry- ing bar) (2811 with reinfor- ced carry- ing- bar)	L1 + 300 (L1 + 11.81)	800 (31.49)	62 (2.44)
	FG	PED/ALS/ ASME	A + 440 (A + 17.32)	A + 440 (A + 17.32)	820 (32.28)	(2750 with stan- dard carry- ing bar) (2811 with reinfor- ced carry- ing- bar)	L1 + 300 (L1 + 11.81)	840 (33.07)	62 (2.44)
	FD	PED/ALS/ ASME	A + 470 (A + 18.50)	A + 470 (A + 18.50)	820 (32.28)	(2750 with stan- dard carry- ing bar) (2811 with reinfor- ced carry- ing- bar)	L1 + 300 (L1 + 11.81)	840 (33.07)	62 (2.44)

Product (AQ-model)	Frame	Type	Insulation panels				Drip tray		
			L1 Unholed pressure plate	L1 Holed pressure plate	W1	H1	L2	W2	H2
T20 (AQ8)	FG	PED/ALS/ ASME	A + 480 (A + 18.89)	A + 480 (A + 18.89)	900 (35.43)	(2225 with stan- dard carry- ing bar) (2375 with reinfor- ced carry- ing- bar)	A + 750 (A + 29.52)	950 (37.40)	62 (2.44)
	FD	ASME	A + 530 (A + 20.86)	A + 530 (A + 20.86)	930 (36.61)	(2268 with stan- dard carry- ing bar) (2418 with reinfor- ced carry- ing- bar)	A + 560 (A + 22.04)	970 (38.18)	62 (2.44)
TK20	FG	PED/ALS/ ASME	A + 395 (A + 15.55)	A + 495 (A + 19.48)	870 (34.25)	1580 (62.20)	(Unholed PP when LC>2400 : A+515) (Holed PP when LC>2400 : A+615) Other LC lengths: B+206)	910 (35.82)	62 (2.44)
	FD	PED/ALS	A + 420 (A + 16.53)	A + 515 (A + 20.27)	925 (36.41)	1580 (62.20)	(Unholed PP when LC>2400 : A+540) (Holed PP when LC>2400 : A+635) Other LC lengths: B+206)	955 (37.59)	62 (2.44)
	FD	ASME	A + 425 (A + 16.73)	A + 525 (A + 20.66)	925 (36.41)	1580 (62.20)	(Unholed PP when LC>2400 : A+545) (Holed PP when LC>2400 : A+645) Other LC lengths: B+206)	955 (37.59)	62 (2.44)

Product (AQ-model)	Frame	Type	Insulation panels				Driptray		
			L1 Unholed pressure plate	L1 Holed pressure plate	W1	H1	L2	W2	H2
T21 (AQ8T)	FD	PED/ALS/ ASME	A + 510 (A + 20.07)	A + 560 (A + 22.04)	940 (37.00)	2248 (88.50)	LC + 490 (LC + 19.29)	960 (37.79)	62 (2.44)
	FG	PED/ALS/ ASME	A + 470 (A + 18.50)	A + 510 (A + 20.07)	940 (37.00)	2210 (87.00)	LC + 490 (LC + 19.29)	960 (37.79)	62 (2.44)
	FM	PED/ALS/ ASME	A + 410 (A + 16.14)	A + 485 (A + 19.09)	915 (36.02)	2157.5 (84.94)	LC + 490 (LC + 19.29)	960 (37.79)	62 (2.44)
T25 (AQ10T)	FD	PED/ALS	A + 545 (A + 21.45)	A + 545 (A + 21.45)	1060 (47.73)	2766 (108.89)	LC + 445 (LC + 17.51)	1110 (43.70)	62 (2.44)
		ASME	A + 590 (A + 23.22)	A + 590 (A + 23.22)	1080 (42.51)	2770 (109.05)	LC + 475 (LC + 18.70)	1130 (44.48)	62 (2.44)
	FG	PED/ALS	A + 510 (A + 20.07)	A + 510 (A + 20.07)	1060 (47.73)	2716 (109.92)	LC + 435 (LC + 17.12)	1110 (43.70)	62 (2.44)
		ASME	A + 510 (A + 20.07)	A + 510 (A + 20.07)	1060 (47.73)	2716 (109.92)	LC + 435 (LC + 17.12)	1110 (43.70)	62 (2.44)
	FM	PED/ALS	A + 495 (A + 19.48)	A + 495 (A + 19.48)	1060 (47.73)	2716 (109.92)	LC + 425 (LC + 16.73)	1110 (43.70)	62 (2.44)
	FS	PED/ALS	A + 580 (A + 22.83)	A + 580 (A + 22.83)	1060 (47.73)	2766 (108.89)	LC + 445 (LC + 17.51)	1110 (43.70)	62 (2.44)
		ASME	A + 630 (A + 24.80)	A + 630 (A + 24.80)	1080 (42.51)	2770 (109.05)	LC + 490 (LC + 19.29)	1130 (44.48)	62 (2.44)

7 Installation

7.1 Isolering til mellemstore enheder

Dette afsnit gælder kun for isolering beregnet til mellemstore enheder. Se kapitlet *Introduktion* vedrørende dimensionering. På det bageste isoleringspanel på mellemstore isoleringer skæres huller ud til spændebolte og bæreskinne.

På det bageste isoleringspanel på mellemstore/store isoleringer skæres huller ud til spændebolte og bæreskinne.

7.1.1 Installation

 **ADVARSEL** Risiko for personskade.

Anvend personlige værnemidler under håndtering af isoleringspanelerne.

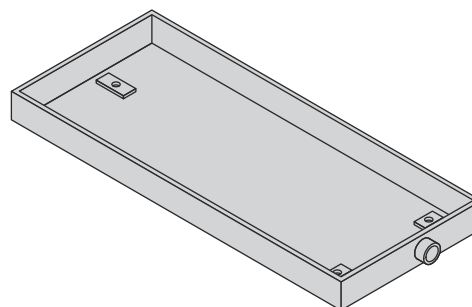
Der findes nogle få forskellige isoleringsdesign inden for mediumområdet. Hvert trin i vejledningen viser variationer af dette design. Følg den variation, der svarer til din faktiske pakningsforsynede pladevarmevekslerisolering.

Rørsystemet er ikke vist i illustrationerne.

I design med låse skal låsene låses mellem panelerne, når det er hensigtsmæssigt under samlingen.

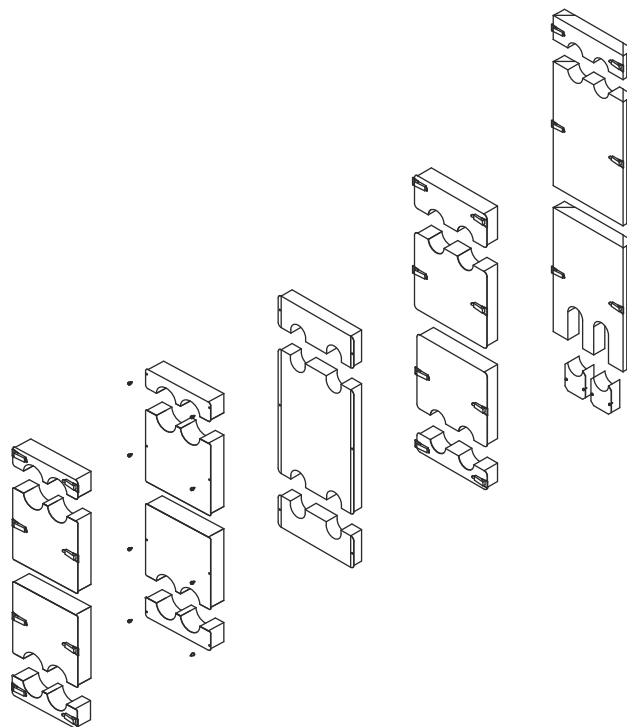
I design med skruer skal skruerne spændes mellem isoleringspanelets dele, når det er hensigtsmæssigt under samlingen.

- 1 Sæt drypbakken på plads.

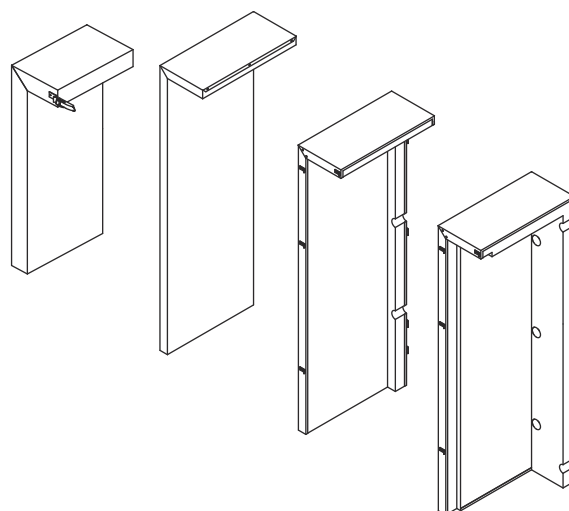


- 2 Monter den pakningsforsynede pladevarmeveksler, og tilslut alle rør i henhold til den separate dokumentation og de separate publikationer.

- 3 Saml delene til det forreste isoleringspanel startende fra bunden.



- 4 Saml isoleringspanelet til venstre.



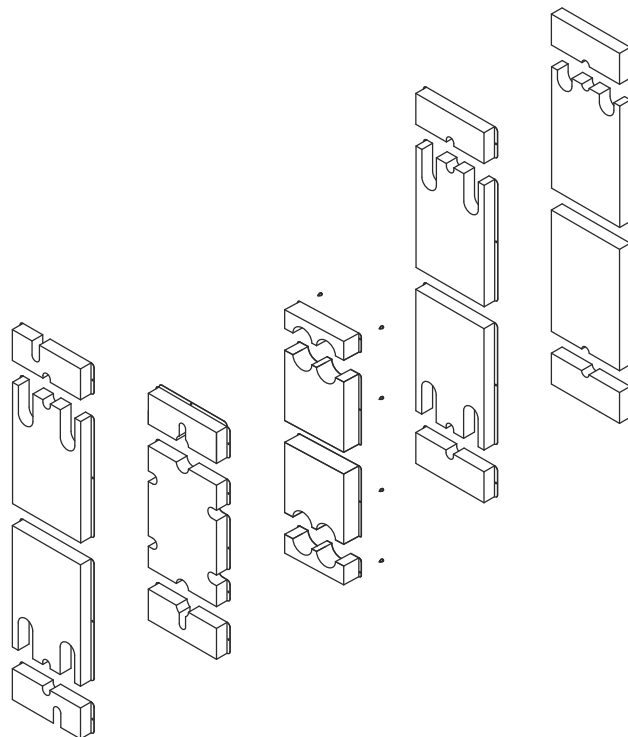
5

! BEMÆRK

Dette trin gælder kun for isoleringsdesign med isoleringselementer bagpå.

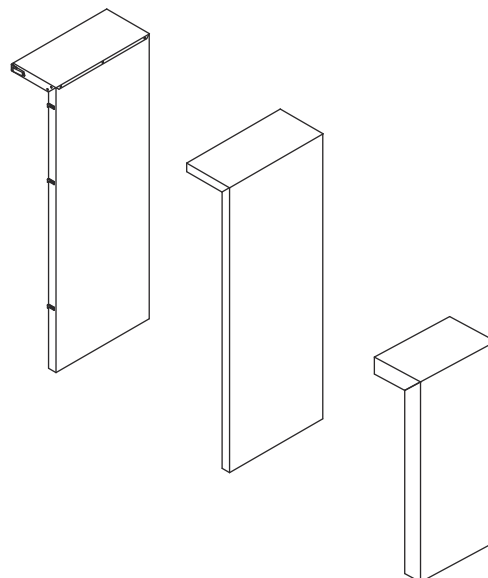
Gå til næste trin, hvis du ikke har disse dele til din pakningsforsynede pladevarmeveksler.

Saml delene til det bageste isoleringspanel startende fra bunden.



6

Saml isoleringspanelet til højre.



7.2 Isolering til store enheder

Dette afsnit gælder kun for isolering beregnet til store enheder. Se kapitlet *Introduktion* vedrørende dimensionering. På det bageste isoleringspanel på store isoleringer skæres huller ud til spændebolte og bæreskinne.

På det bageste isoleringspanel på mellemstore/store isoleringer skæres huller ud til spændebolte og bæreskinne.

7.2.1 Installation

ADVARSEL Risiko for personskade.

Anvend personlige værnemidler under håndtering af isoleringspladerne.

BEMÆRK

Det anbefales at være to personer, når isoleringen monteres.

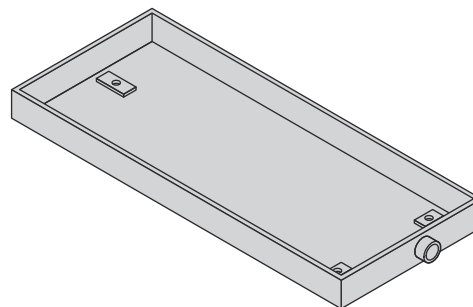
Den pakningsforsynede pladevarmeveksler, der er vist i illustrationerne, er blot et eksempel på et produkt, hvor den store store isolering er benyttet.

Rørsystemet er ikke vist i illustrationerne.

Låsene er ikke vist i illustrationerne, fordi antallet og placeringen varierer mellem de forskellige modeller af pakningsforsynede pladevarmevekslere.

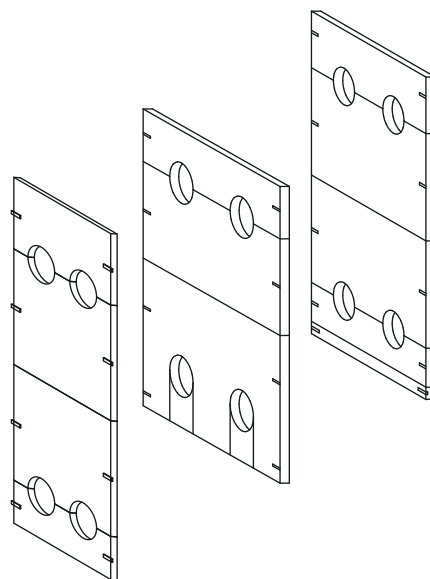
Lås låsene mellem pladerne, når det er hensigtsmæssigt under samlingen.

- 1 Sæt drypbakken på plads.

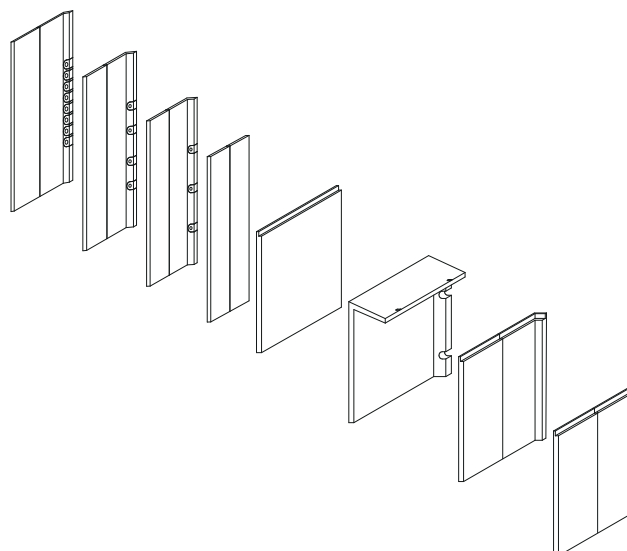


- 2 Monter den pakningsforsynede pladevarmeveksler, og tilslut alle rør i henhold til den separate dokumentation og de separate publikationer.

- 3 Saml delene til det forreste isoleringspanel startende fra bunden.



- 4 Saml isoleringspanelet til venstre.



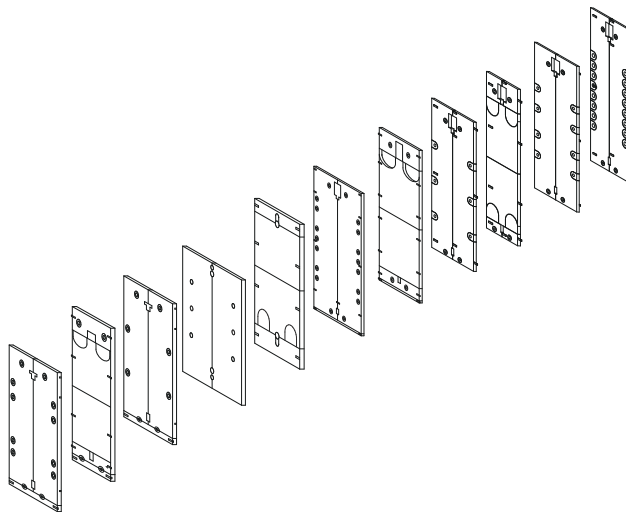
5

! BEMÆRK

Dette trin gælder kun for isoleringsdesign med isoleringselementer bagpå.

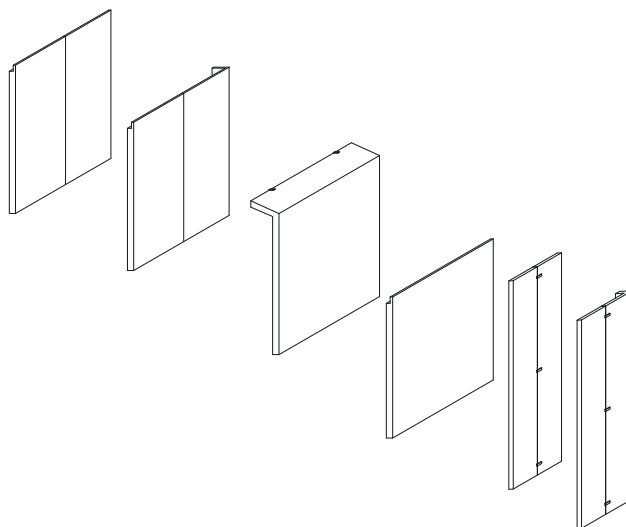
Gå til næste trin, hvis du ikke har disse dele til din pakningsforsynede pladevarmeveksler.

Saml delene til det bageste isoleringspanel startende fra bunden.



6

Saml isoleringspanelet til højre.



- 7 Saml topisoleringspanelet.

