

Alfa Laval T10

Gedichteter Plattenwärmeübertrager für ein breites Anwendungsspektrum

Einführung

Die Alfa Laval Industrial Line bietet eine breite Produktpalette, die in praktisch allen Branchen Verwendung findet.

Dieses für einen hohen Durchsatz ausgelegte Modell zeichnet sich durch eine exzellente thermische Leistung aus. Es ist in einer großen Auswahl an Platten- und Dichtungstypen erhältlich.

Anwendungen

- Biotech und Pharma
- Chemikalien
- Energie und Versorgung
- Lebensmittel und Getränke
- Haushalt und Körperpflege
- HLK und Kühlung
- Maschinen und Fertigung
- Schiffsbau und Transport
- Bergbau, Mineralien und Pigmente
- Zellstoff & Papier
- Halbleiter und Elektronik
- Stahl
- Wasser und Abwasserbehandlung

Vorteile

- Hohe Energieeffizienz – niedrige Betriebskosten
- Flexible Konfiguration – modifizierbarer Wärmeübertragungsbereich
- Zuverlässige und kompakte Bauweise
- Hohe Servicefreundlichkeit – leicht zu öffnen für Inspektions- und Reinigungszwecke und leicht sauber zu halten durch CIP
- Zugang zum globalen Servicenetzwerk von Alfa Laval

Funktionen

Die durchdachten Details gewährleisten eine optimale Leistung, eine maximale Uptime und eine einfache Wartung. Auswahl der verfügbaren Funktionen, je nach Konfiguration sind einige Funktionen möglicherweise nicht verfügbar:



- Verteilungsbereich CurveFlow™
- ClipGrip™-Dichtungsbefestigung
- Versetzte Dichtungsnut
- OmegaPort™ unrunde Anschlusslöcher



- Leckkammer
- SteerLock™-Plattenausrichtung
- FlexFlow™-Plattendesign
- Kompaktes Gestell
- Fixierter Schraubenkopf
- Schlüssellochförmige Schraubenöffnung
- Hebeöse
- Belag
- Sicherungsscheibe
- Spannschraubenabdeckung

Alfa Laval 360°-Serviceportfolio

Dank unserem umfassenden Serviceangebot ist die Leistung Ihrer Alfa Laval Ausrüstung während ihres gesamten Lebenszyklus gewährleistet. Das Alfa Laval 360°-Serviceportfolio umfasst Installationsdienste, Reinigung und Reparatur sowie Ersatzteile, technische Dokumentation und Fehlersuche. Wir bieten auch Ersatz, Nachrüstung, Überwachung und vieles mehr.

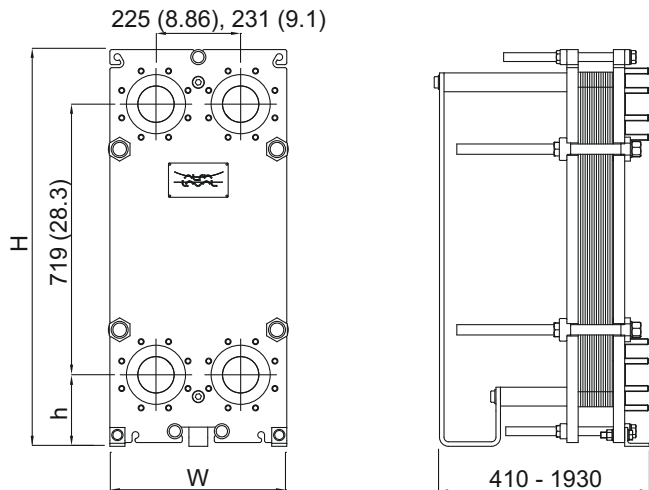
Weitere Informationen über unser komplettes Serviceangebot und wie Sie uns kontaktieren können, finden Sie auf www.alfalaval.com/service.

Allgemeine Hinweise zur technischen Information

- Das globale Angebot in dieser Broschüre ist möglicherweise nicht für alle Regionen verfügbar
- Möglicherweise sind nicht alle Kombinationen konfigurierbar.

Maßzeichnung

Maße mm



Typ	H	B	h
T10-ZM ALS, PED	957 (37,7")	420 (16,5")	128 (5,04")
T10-FM ALS, PED	1054 (41,5")	470 (18,5")	190 (7,48")
T10-FG ALS, PED, Marine	1054 (41,5")	470 (18,5")	190 (7,48")
T10-FG ASME	1054 (41,5")	470 (18,5")	190 (7,48")
T10-FD ALS, PED	1054 (41,5")	470 (18,5")	190 (7,48")
T10-FD ASME	1054 (41,5")	470 (18,5")	190 (7,48")

Die Anzahl der Spannbolzen kann je nach Druckauslegung variieren.

Für das ZM-Gestell wird die Stützsäule durch einen Stützfuß ersetzt.

Technische Daten

Platten	Typ	Offener Kanal, mm
B	Einzelplatte	2.52 (0.099)
M	Einzelplatte	3.95 (0.155)
BDC	Doppelte Wandplatte	2.6 (0.10)

Materialien

Wärmeübertragungsplatten	304, 316/316L, C-276, D-205, C-2000, Ni, TiPd Ti
Felldichtung	NBR, EPDM, FKM, HNBR
Flanschverbindungen	Mit Metal ausgekleidet: Edelstahl, Alloy 254, Titan Alloy C276, Nickel 200/201, TiPd11
Rahmen und Druckplatte	Kohlenstoffstahl, Epoxid-Lackierung

Andere Materialien auf Anfrage erhältlich

Betriebsdaten

Gestell, PV-Code	Max. Auslegungsdruck (barg/psig)	Max. Auslegungstemperatur, (°C/°F)
FM, pvcALS	10.0/145	180/356
FM, PED	10.0/145	180/356
FG, pvcALS	15.0/218	150/302
FG, ASME	10.4/151	250/482
FG, PED	15.0/218	150/302
FG, Marine ¹	15.0/218	200/392
FD, pvcALS	25.0/363	200/392
FD, ASME	21.0/304	250/482
FD, PED	25.0/362	200/392
ZM, pvcALS	10.0/145	110/230

¹ Marine standard includes the standards: ABS, BV, CCS, ClassNK, DNV GL, KR, LR, RINA, and RMRS.

Erweiterte Druck- und Temperaturbereiche sind eventuell auf Anfrage verfügbar.

Flanschverbindungen

Rahmenmodell	Anschluss Standard
FM, pvcALS	EN 1092-1 DN100 PN10
	ASME B16.5 Class 150 NPS 4
	JIS B2220 10K 100A
FM, PED	EN 1092-1 DN100 PN10
	ASME B16.5 Class 150 NPS 4
FG, pvcALS	EN 1092-1 DN100 PN16
	ASME B16.5 Class 150 NPS 4
	JIS B2220 16K 100A
FG, Marine	EN 1092-1 DN100 PN16
	ASME B16.5 Class 150 NPS 4
	JIS B2220 10K 100A
FG, ASME	JIS B2220 16K 100A
	ASME B16.5 Class 150 NPS 4
FG, PED	EN 1092-1 DN100 PN16
	ASME B16.5 Class 150 NPS 4
FD, pvcALS	EN 1092-1 DN100 PN25
	ASME B16.5 Class 150 NPS 4
	JIS B2220 16K 100A
FD, ASME	JIS B2220 20K 100A
	ASME B16.5 Class 300 NPS 4 (Rectangular Loose Flange)
FD, PED	EN 1092-1 DN100 PN25
	ASME B16.5 Class 150 NPS 4
ZM, pvcALS	EN 1092-1 DN100 PN10

Norm EN1092-1 entspricht GOST 12815-80 und GB/T 9115.

So können Sie sich mit Alfa Laval in Verbindung setzen

Kontaktpersonen und -adressen weltweit werden auf unserer Website gepflegt. Bei Interesse besuchen Sie uns gerne auf unserer Homepage www.alfalaval.com.