

阿法拉伐独特的取样阀-单座阀

取样阀

简介

阿法拉伐独特的取样阀（单座）是一种单座取样阀，可在无菌条件下采集卫生工艺中的代表性样品。它具备高精度，卓越的可重复性和出色的可靠性等特点，确保了高质量、高性价比的取样。无论是符合人体工程学设计的手柄还是执行机构，都能确保在取样操作过程中的精准控制。

应用

这款单座取样阀是专门为乳制品、食品、饮料、啤酒厂、制药、个人护理等众多行业的卫生应用设计的。

优点

- 安全、卫生、无污染的取样方法
- 高可靠性的操作
- 易于操作和维护
- 易于清洁
- 模块化设计，易于更新
- 可进行灭菌

标准设计

阿法拉伐独特的取样阀（单座）由单片不锈钢制成的阀体、自动操作的执行机构或手动操作的手柄、以及置于执行机构阀杆上的可用作伸缩插头的橡胶薄膜密封件组成。

该阀门有三种规格可供选择：4 型、10 型和 25 型。还可采用轴环管、储罐连接和三片式连接。阀门手柄和执行机构可以互换（见第 2 页）。

独特的取样阀（单座）可以通过更换手柄或执行机构的升级套件，升级为阿法拉伐独特的取样阀（双座）。

证书



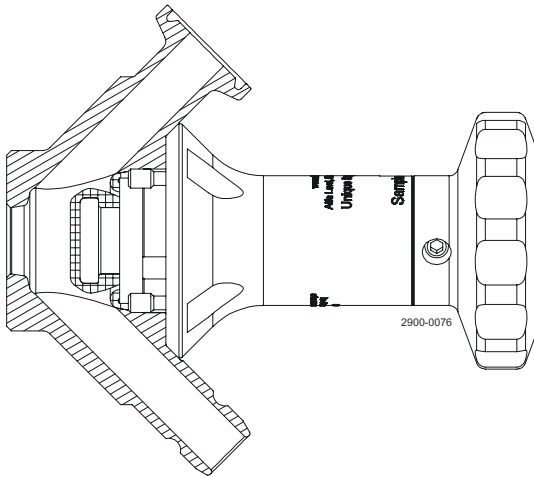
Authorized to carry
the 3A symbol



工作原理

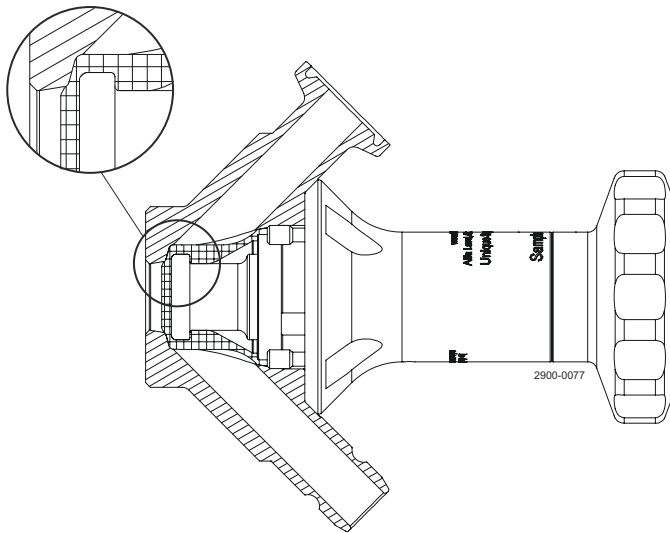
阿法拉伐独特的取样阀（单座）设计用于标准卫生取样。单座取样阀包括两个位置：开和关。

- 打开位置：开始取样流程



手动阀：以逆时针方向旋转手柄，打开阀门。气动阀：激活执行机构，打开阀门。此时可缩回阀杆和薄膜，从而允许产品自由流过打开的阀门。

- 关闭位置：停止取样流程



手动阀：以顺时针方向旋转手柄，关闭阀门。气动阀：关闭气源口，防止产品从阀中流出。关闭阀后，可对阀体进行消毒。如果使用蒸汽进行就位灭菌，建议在出口处使用泄压阀选项，以确保阀内蒸汽温度合适。

升级到阿法拉伐独特的取样阀（双座）可以实现更高的清洁度，并对阀座和管道连接处进行彻底消毒。

技术数据

温度

温度范围：	1° C-130° C
最高灭菌温度，干蒸（2bar）：	121° C

蒸汽必须是干燥的，因为冷凝水会损坏薄膜密封件。建议每 500 次采样/灭菌后更换一次薄膜密封件，或根据具体工作条件或状况而定。

压力

最高工作压力：	600 kPa (6 bar)
最低工作压力：	0 kPa (0 bar)

ATEX

类型 4 型和 10 型手动	II 2 G D ¹
----------------	-----------------------

¹ 该设备不包括在 2014/34/EU 指令的范围内，根据该指令，该设备不得带有单独的 CE 标志，因为该设备不具备自身的点火源。

物理数据

材料

阀体:	1.4404 (316L), 具有 3.1 证书
执行机构:	1.4301 (304), 1.4404 (316L)
薄膜密封件:	EPDM, 硅

该阀门有两种规格可供选择:

- 适用于低粘度产品 (例如, 水、啤酒、酒和液体奶) 的 **4 型**。粘度: (cP) 0-100. 最大颗粒尺寸: 2.5 mm (0.098 in)。
- 适用于高粘度产品 (例如, 酸奶、果汁和冰激凌) 的 **10 型**。粘度: (cP) 0-1000. 最大颗粒尺寸: 7 mm (0.276 in)。
- 适用于极高粘度产品 (例如果酱) 的 **25 型**。最大颗粒尺寸: 20 mm (0.787 in)。

阀体:

- 储罐 (焊接式)
- 轴环管 (焊接式)
- 三片式卡箍

阀头:

- 手柄
- 气动执行机构 (气源 5-8bar)

附件:

参见 Unique 取样阀——附件订购手册。

尺寸 (mm)

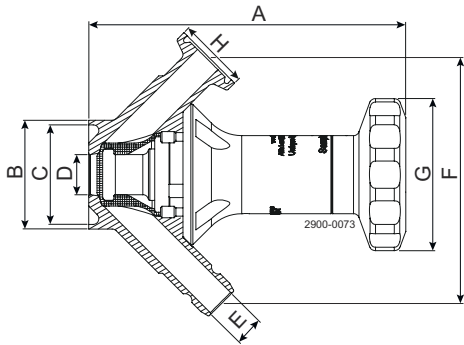


图 1. 手柄 (带阀体): 轴环管 (焊接式)

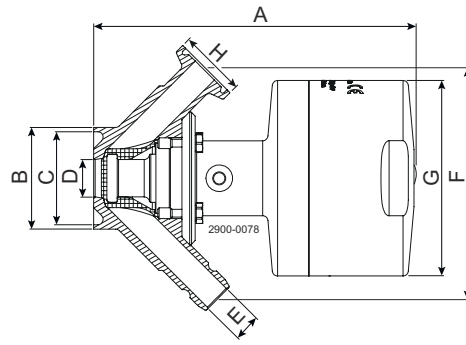


图 2. 气动 (带阀体): 轴环管 (焊接式)

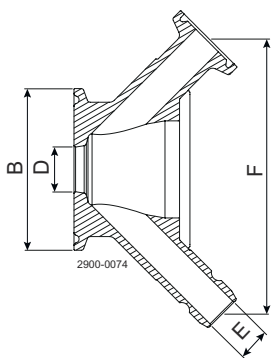


图 3. 阀体: 三片式卡箍

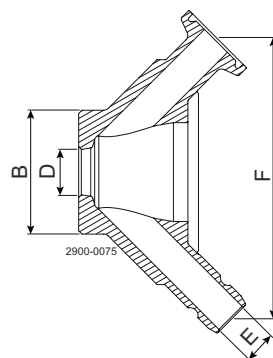


图 4. 阀体: 储罐 (焊接式)

阀尺寸	4 型																		
	手柄单座							气动单座											
阀头	三片式卡箍			轴环管				三片式卡箍			轴环管								
接头尺寸	ISO 25	ISO 38	ISO 51	DIN 25	DIN 40	DIN 50	ISO 25	ISO 38	ISO 51	DIN 25	DIN 40	DIN 50	ISO 25	ISO 38	ISO 51	DIN 25	DIN 40	DIN 50	
A	87.9	87.6	87.6	87.6	87.6	87.6	92.8	92.5	92.5	92.8	92.5	92.5	92.5	92.8	92.5	92.5	92.5	92.5	
B	29	50.5	25	38	51	29	41	53	29	50.5	25	38	51	29	41	53	29	41	53

阀尺寸		4 型														
阀头		手柄单座									气动单座					
阀体	储罐	三片式			轴环管			储罐	三片式			轴环管				
		卡箍	卡箍	卡箍	轴环管	轴环管	轴环管		卡箍	卡箍	卡箍	轴环管	轴环管	轴环管		
接头尺寸		ISO 25	ISO 38	ISO 51	DIN 25	DIN 40	DIN 50		ISO 25	ISO 38	ISO 51	DIN 25	DIN 40	DIN 50		
C	-	-	21.8	34.8	47.8	26	38	50	-	-	21.8	34.8	47.8	26	38	50
D	4	4	4	4	4	4	4	4	4	4	4	4	4	4	4	4
E	6	6	6	6	6	6	6	6	6	6	6	6	6	6	6	6
F	78.7	78.7	78.7	78.7	78.7	78.7	78.7	78.7	78.7	78.7	78.7	78.7	78.7	78.7	78.7	78.7
G	46	46	46	46	46	46	46	46	54	54	54	54	54	54	54	54
H	25	25	25	25	25	25	25	25	25	25	25	25	25	25	25	25
重量 (kg)	0.7	0.7	0.7	0.7	0.7	0.7	0.7	0.7	1.3	1.3	1.3	1.3	1.3	1.3	1.3	1.3

阀尺寸		10 型														
阀头		手柄单座									气动单座					
阀体	储罐	三片式			轴环管			储罐	三片式			轴环管				
		卡箍	卡箍	卡箍	轴环管	轴环管	轴环管		卡箍	卡箍	卡箍	轴环管	轴环管	轴环管		
接头尺寸		ISO 25	ISO 38	ISO 51	DIN 25	DIN 40	DIN 50		ISO 25	ISO 38	ISO 51	DIN 25	DIN 40	DIN 50		
A	111.4	110.9	112.6	110.6	110.6	110.6	110.6	121.9	121.4	122.1	121.1	121.7	121.7	121.7	121.7	
B	38	50.5	25	38	51	29	41	53	38	50.5	25	38	51	29	41	53
C	-	-	21.8	34.8	47.8	26	38	50	-	-	21.8	34.8	47.8	26	38	50
D	14	14	14	14	14	14	14	14	14	14	14	14	14	14	14	14
E	10	10	10	10	10	10	10	10	10	10	10	10	10	10	10	10
F	85.8	85.8	85.8	85.8	85.8	85.8	85.8	85.8	85.8	85.8	85.8	85.8	85.8	85.8	85.8	85.8
G	53.2	53.2	53.2	53.2	53.2	53.2	53.2	53.2	73.1	73.1	73.1	73.1	73.1	73.1	73.1	73.1
H	25	25	25	25	25	25	25	25	25	25	25	25	25	25	25	25
重量 (kg)	1.1	1.1	1.1	1.1	1.1	1.1	1.1	1.1	1.9	1.9	1.9	1.9	1.9	1.9	1.9	1.9

阀尺寸		25 型								
阀头		气动单座								
阀体	储罐	三片式卡箍		轴环管						
		卡箍	卡箍	轴环管	轴环管	ISO 51	ISO 63,5	DIN 50	DIN 65	
接头尺寸										
A	275.1		275.1		279.1		278.1		279.1	277.1
B	70		77.5		51		63.5		53	70
C	-		-		47.8		60.3		50	66
D	25		25		25		25		25	25
E	25		25		25		25		25	25
F	143		143		143		143		143	143
G	127		127		127		127		127	127
H	50.5		50.5		50.5		50.5		50.5	50.5
重量 (kg)	8.2		8.2		8.2		8.2		8.2	8.2

本文件及其内容受阿法拉伐集团公司拥有的著作权及其他知识产权权利的保护。未经阿法拉伐集团公司的事先明确书面许可，任何人不得以任何形式或通过任何方式，或出于任何目的，复制、重新制作或传输本文件的任何内容。本文件所提供的信息和服务仅为为用户提供便利和服务，对该信息和服务的准确性和适用性不做出于任何目的的陈述或保证。保留所有权利。

200003967-1-ZH-CN

© Alfa Laval Corporate AB

如何系阿法拉伐
访问我们的网站 www.alfalaval.com，您就能获取阿法拉伐在全球各地的最新联系信息