

Alfa Laval Válvula de Amostragem Unique - Válvula de sede única

Válvulas de amostragem

Introdução

A Válvula de Amostragem Alfa Laval Unique (Sede Única) é uma válvula de amostragem de sede única que permite uma amostragem representativa em processos higiênicos em condições esterilizadas. Oferece elevada precisão, repetibilidade excepcional e excelente fiabilidade, necessária para uma amostragem de alta qualidade e rentável. Tanto o manípulo concebido de forma ergonómica como o atuador garantem um controlo excepcional durante a operação de amostragem.

Aplicação

A válvula de amostragem de sede única foi concebida especialmente para utilizar em aplicações higiênicas nas indústrias láctea, alimentar, bebidas, cervejeira, farmacêutica, cuidados pessoais, entre outras.

Benefícios

- Amostragem segura, higiénica e sem contaminação
- Funcionamento de elevada fiabilidade
- Fácil operação e manutenção
- Fácil de limpar
- Construção modular e fácil de atualizar
- Possibilidade de esterilização

Conceção de série

A Válvula de Amostragem Alfa Laval Unique (Sede Única) consiste num corpo de válvula com uma peça única de aço inoxidável, um atuador para operação automática ou um manípulo para operação manual e um vedante da membrana de borracha colocado na haste do atuador, que atua como um bujão extensível.

A válvula está disponível em três tamanhos: Tipo 4, Tipo 10 e Tipo 25. Está também disponível uma ligação com tubo canelado, depósito e também com grampo triplo. Os manípulos e atuadores das válvulas são intercambiáveis (ver página 2).

A Válvula de Amostragem Unique (Sede Única) pode ser atualizada para a Válvula de Amostragem Alfa Laval Unique (Sede Dupla) ao substituir o manípulo ou atuador por um kit de atualização.



Certificados

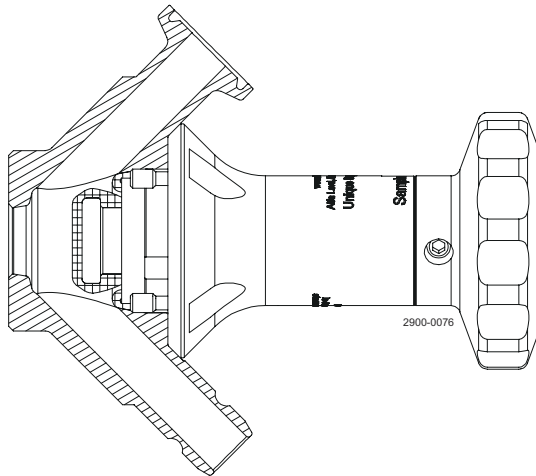


Authorized to carry the 3A symbol

Princípio de funcionamento

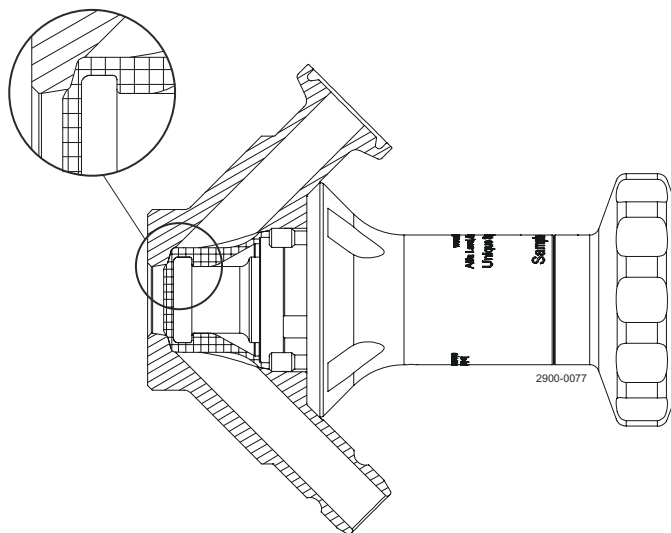
A Válvula de Amostragem Única Alfa Laval (Sede Única) foi concebida para amostragem higiénica normalizada. A válvula de amostragem de sede única tem duas posições: aberta e fechada.

- **Posição aberta: Para iniciar o processo de amostragem**



Válvula manual: rodar o manípulo no sentido contrário ao dos ponteiros do relógio para abrir a válvula. Válvula pneumática: abrir a válvula acionando o atuador. Isto retrai a haste da válvula e a membrana, para permitir que o produto flua livremente através da válvula aberta.

- **Posição fechada: Para parar o processo de amostragem**



Válvula manual: rodar o manípulo no sentido horário para fechar a válvula. Válvula pneumática: fechar o fornecimento de ar para interrompa o fluxo de produto da válvula. Na posição fechada, o corpo da válvula fica agora pronto para a esterilização. Se for utilizado vapor para Esterilização no Local, recomenda-se a utilização de uma válvula de descompressão opcional na saída para garantir a temperatura adequada do vapor na válvula.

É possível realizar a atualização para a Válvula de Amostragem Alfa Laval Unique (Sede Dupla) para obter uma maior capacidade de limpeza e esterilização completa do apoio da válvula e das ligações da tubagem.

DADOS TÉCNICOS

Temperatura

Intervalo de temperaturas:	1 °C - 130 °C
Temperatura máx. de esterilização, vapor seco (2 bar):	121 °C

O vapor deve estar seco, uma vez que o condensado danificará o vedante da membrana. Recomenda-se que o vedante da membrana seja substituído a cada 500 amostras/esterilizações ou de acordo com as condições de trabalho ou estado.

Pressão

Pressão máx. de trabalho:	600 kPa (6 bar)
Pressão mín. de trabalho:	0 kPa (0 bar)

ATEX

Tamanho de classificação 4 e 10 Manualmente

II 2 G D ¹

¹ Este equipamento está fora do âmbito de aplicação da diretiva 2014/34/UE e não deve ostentar uma marcação CE separada de acordo com a diretiva, uma vez que o equipamento não tem fonte de ignição própria

DADOS FÍSICOS

Materiais

Corpo da válvula:	1.4404 (316L) com cert 3.1
Atuador:	1.4301 (304), 1.4404 (316L)
Vedante da membrana:	EPDM, silicone

A válvula está disponível em três tamanhos:

- **Tamanho 4** para produtos de baixa viscosidade, tais como água, cerveja, vinho e leite líquido. Viscosidade: (cP) 0-100. Tamanho máx. de partícula: 2,5 mm (0,098 pol.).
- **Tamanho 10** para produtos de alta viscosidade, tais como iogurte de fruta, xarope e gelado. Viscosidade: (cP) 0-1000. Tamanho máx. de partícula: 7 mm (0,276 pol.).
- O **tamanho 25** é para produtos com viscosidade muito elevada, tais como geleia. Tamanho máx. de partícula: 20 mm (0,787 pol.).

Corpos das válvulas:

- Depósito (soldadura)
- Tubo canelado (soldadura)
- Grampo triplo

Cabeças da válvula:

- Pega
- Atuador pneumático (fornecimento de ar 5-8 bar)

Acessórios:

Válvulas de amostragem Unique - Folheto de encomenda de acessórios.

Dimensões (mm)

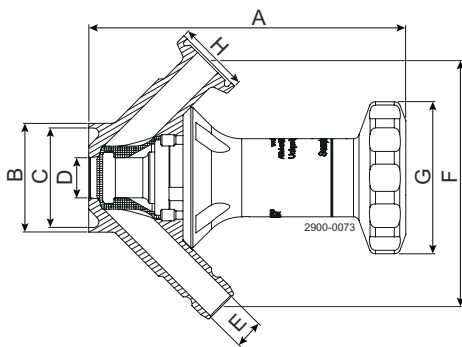


Figura 1. Manusear com o corpo da válvula: Soldadura de tubo canelado

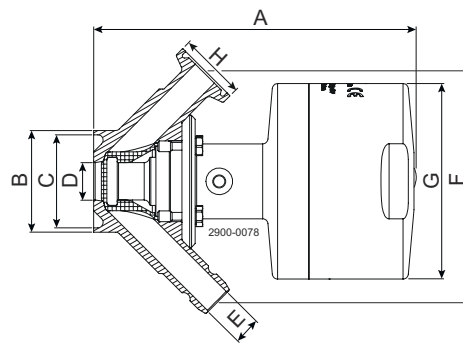


Figura 2. Pneumático com corpo da válvula: Soldadura de tubo canelado

Este documento e os seus conteúdos estão sujeitos ao direito de autor e a outros direitos de propriedade intelectual pertencentes à Alfa Laval Corporate AB. Nenhuma parte deste documento pode ser copiada, reproduzida ou transmitida de qualquer forma ou por qualquer meio ou para qualquer fim, sem a prévia autorização expressa e por escrito da Alfa Laval Corporate AB. As informações e os serviços fornecidos neste documento são para benefício e serviço do utilizador, e nenhuma declaração ou garantia são feitas sobre a exatidão ou adequação desta informação e destes serviços para qualquer finalidade. Todos os direitos reservados.

200003967-1-PT

© Alfa Laval Corporate AB

Como contactar a Alfa Laval

Poderá encontrar as informações de contacto da Alfa Laval atualizadas para todos os países no nosso site da Internet em www.alfalaval.com